

## Pressostat

### PS100

#### Tekniska Egenskaper

- **Dimensioner** : 96mm Bredd x 81mm Djup x 107mm Höjd
- **Hölje** : Lock - Pressgjutet och målat med röd pulverfärg  
Botten - Pläterat stål
- **Anslutningsnippel** : 1/2" NPT utv. gänga Nylon
- **Kontaktton** : Kan beställas med en eller två enpoliga växlande kontakter. Brytförmåga 10,1A @ 125/250V AC och 2,0A @ 30V DC.
- **Kabelgenomföring** : En kabelgenomföring ingår för DN15 / 1/2" anslutning. För utomhusinstallation krävs NEMA 4-klassad plugg.
- **Tryckområde** : 1,7 till 12,1 bar (25 till 175 psi)
- **Klimatförhållande** : För inom- och utomhusbruk ; Temperaturområde: -40°C till +60°C ; Skyddsklass NEMA 4/IP45 när godkända kabelgenomföringar används. (Får ej användas i EX-miljö)
- **Skydd mot åverkan** : Höljet är försett med skruvar som kräver specialnyckel för borttagning (Ref: VSR-FKEY). En nyckel medföljer. En brytare som indikerar otillåtet ingrepp finns att beställa för eftermontage.



Larmansordningar

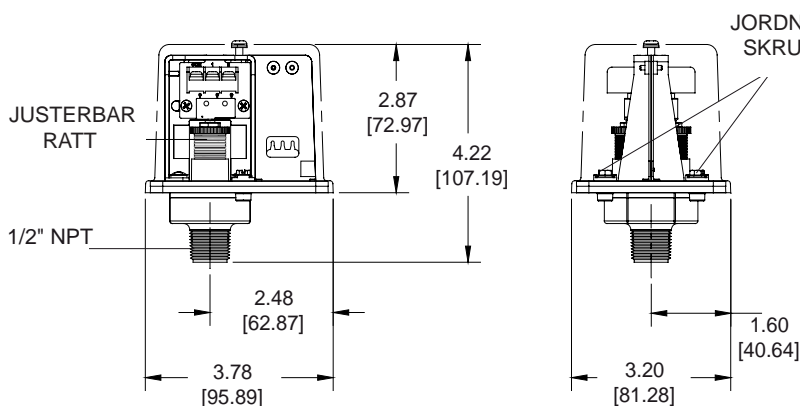
#### Pressostat - PS100

Teknikfakta

Referens		Max. Tryck (bar/psi)	Antal Kontaktton	Reagerar för Tryck 1		Max. Differential Tryck (bar/psi)	Rördim.
Referencia	Presión máx. (bar/psi)	Juego(s) de contactos (1 polo, 2 vías)	Presión de accionamiento 1		Presión diferencial máxima (bar/psi)	Diámetro de rosca	
			Ökning (bar/psi)	Minskning (bar/psi)			
PS1002A	17.2 / 250	1	- / -	2.1 / 30	0.14 a 0.55 / 2 a 8	1/2" NPT rosca macho	

<sup>1</sup> Se indican los valores preestablecidos en fábrica. Rango ajustable entre 0,7 y 12,1 bar (10 a 175 psi)

#### DIMENSIONER



#### TYPISKA ANSLUTNINGAR

