

7. SLIK BYTTER DU BITSET



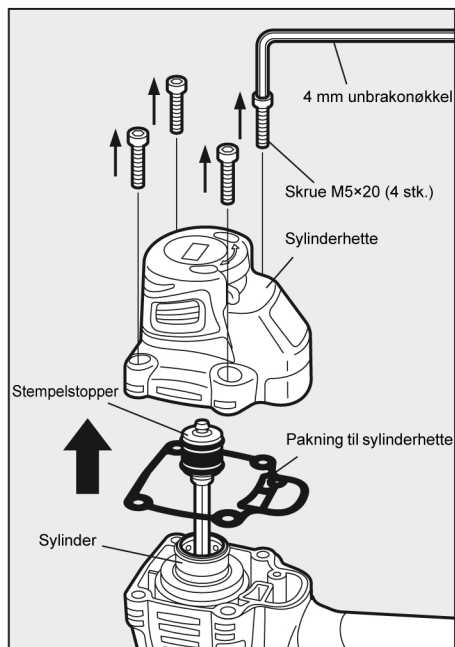
ADVARSEL

- Koble ALLTID fra lufttilførselen før du bytter bits.

MERK:

- 1 Vær forsiktig når du bytter bits, slik at sand, støv og annet ikke kommer inn i verktøyet.
I så fall kan verktøyet bli ødelagt.
- 2 Bits er forbruksvarer, og slitte bits gjør arbeidet mindre effektivt og at skruene festes dårligere. Undersøk bitset før du starter arbeidet, og bytt det hvis det er slitt.
- 3 Bruk tilleggsutstyret "TURBO DRIVER BIT B41X2", som fås kjøpt hos godkjente forhandlere av MAX Co., Ltd. og andre spesialforretninger.

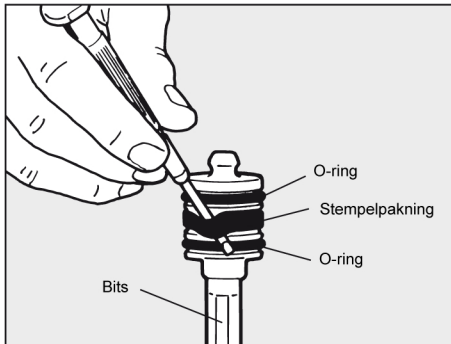
1. SLIK FJERNER DU BITSET



- 1 Fjern skruene M5x20 (4 stk.) ved hjelp av medfølgende 4 mm unbrakonøkkel.
- 2 Fjern sylinderhetten. Når dette gjøres, løsner samtidig bitset og pakningen til sylinderhetten. Trekk ut bitset som er festet til sylinderhetten.

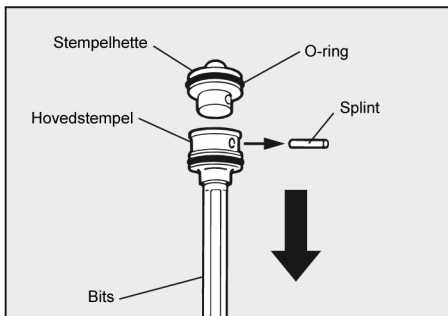
MERK:

- Hvis stempelstopperen også løsner når du trekker ut bitset fra sylinderhetten, setter du på plass stempelstopperen i sylinderhetten igjen.
- Hvis bitset blir stående i sylindren, snur du verktøyet på hodet for å fjerne det.

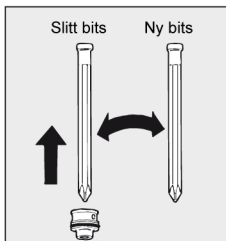


FORSIKTIG

- Ta forsiktig av stempelpakningen slik at du ikke kutter eller skader den ved et uhell.
 - O-ringen (øverst og nederst) er viktige deler som forsegler trykkluften. Prøv å unngå å ta på dem.
- 3 Bruk en liten skrutrekker eller spiker til å fjerne stempelpakningen fra bitset.



- 4 Fjern splinten. Hovedstampelet og bitset løsner fra stempelhetten.



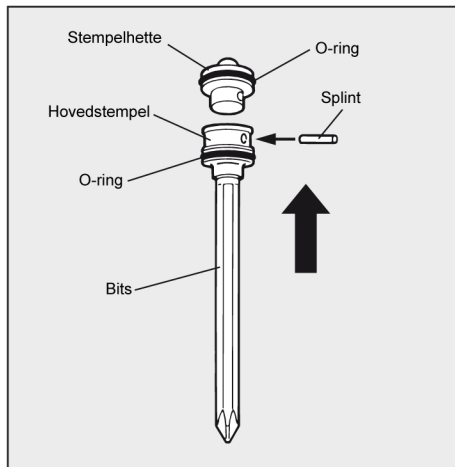
- 5 Fjern det slitte bitset fra hovedstampelet, og sett inn det nye bitset.

2. SLIK SETTER DU SAMMEN DELENE

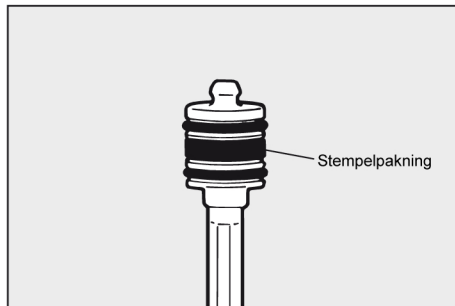


FORSIKTIG

- Bruk kun angitt olje og smøremiddel når du skal sette sammen delene.

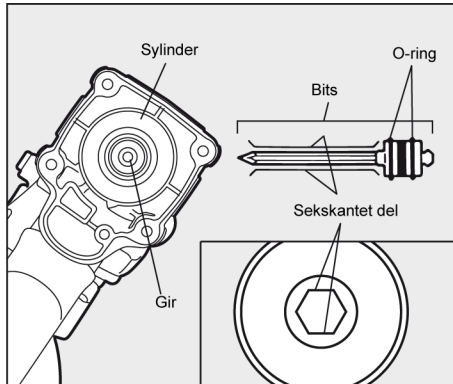


- ⑥ Bruk splinten til å feste det nye bitset, hovedstampelet og stempelhetten som ble montert i trinn ⑤, i motsatt rekkefølge av trinn ④.



FORSIKTIG

- Kontroller at splinten er satt skikkelig inn.
- ⑦ Sett stempelpakningen i det midterste sporet på bitset.

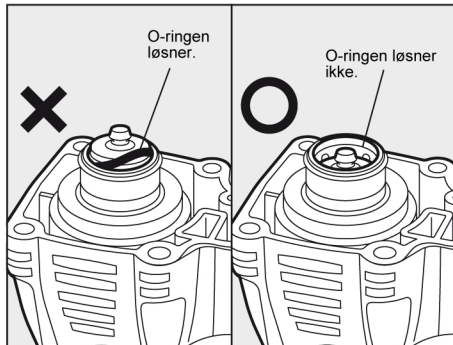


FORSIKTIG

- Pass på at O-ringene ikke løsner fra bitset.
- ⑧ Tilpass den sekskantede delen av bitset etter giret, og sett bitset inn i sylinderen.

MERK:

- Deretter påfører du minst 10 dråper med olje i sylinderen.



MERK:

- Stram til skruene jevnt i de diagonale linjene. Angitt tiltrekingsmoment skal være lik 100 til 120 kgf-cm (86,8 til 104,2 in lbs.).

8. VEDLIKEHOLD FOR YTELSE

- 1 IKKE FYR AV PISTOLEN NÅR DEN ER TOM
- 2 BRUK ANBEFALT OLJE
Spindelolje eller turbinolje skal brukes for å smøre verktøyet. Når du har brukt verktøyet, drypper du 10 dråper med olje i lufttilkoblingen med oljeflasken. (Anbefalt olje: ISO VG32)
- 3 INSPISERER OG VEDLIKEHOLD DAGLIG ELLER FØR BRUK

**ADVARSEL**

Koble fra lufttilførselen og tøm magasinet ved inspisering eller ved vedlikehold av verktøyet.

- (1) Tøm luftkompressor
- (2) Trekk til alle skruer
- (3) Sørg for at sikkerhetsarmen beveger seg jevnt

9. OPPBEVARING

- 1 Ved lengre perioder uten bruk, påfør et tynt lag med smøring på ståldelene for å unngå rust.
- 2 Ikke lagre verktøyet i et miljø med kaldt vær. Oppbevar verktøyet i et varmt miljø.
- 3 Når det ikke er i bruk, skal verktøyet lagres på et varmt og tørt sted. Oppbevares utilgjengelig for barn.
- 4 Alle kvalitetsverktøy vil til slutt kreve service eller utskifting av deler på grunn av slitasje fra normal bruk

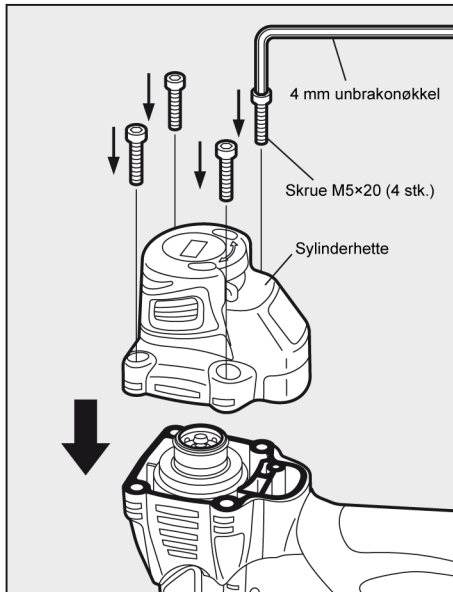
10. FEILSØKING/REPARASJONER

Feilsøking og/eller reparasjoner skal kun utføres av distributører som er autorisert av MAX CO., LTD eller andre spesialister.

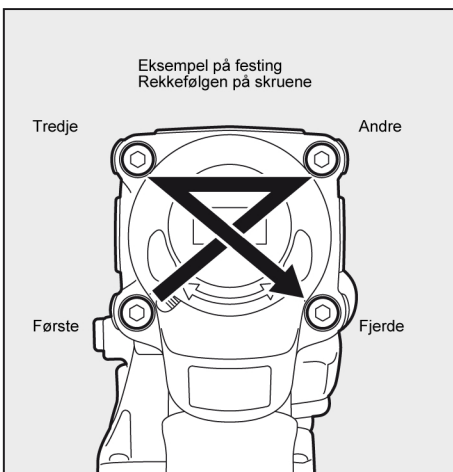
**Tillegg til driftsinstruksjonen**

I henhold til europeisk standard EN 792-13 gjelder forskriften fra 01.01.2001 om at alle skrumaskiner med kontaktavfiring må være merket med symbolet "Må ikke brukes på stillaser eller stiger", og de skal ikke brukes til spesifikke bruksområder, for eksempel:

- * når man veksler mellom flere steder som involverer bruk av stillaser, trapper, stiger eller stige liknende konstruksjoner, slik som taklekter,
- * lukking av esker eller kasser,
- * montering av transportsikkerhetssystemer, for eksempel på kjøretøy og vogner.



- 9 Fest en pakning til sylinderhetten på den øverste delen av huset.
- 10 Plasser sylinderhetten på pakningen til sylinderhetten.
- 11 Press ned sylinderhetten, og stram til de fire skruene (M5x20) med 4 mm unbrakonøkkel.

**ADVARSEL**

- Kontroller at sylinderhetten er jevnt og godt fastspent til huset med de fire skruene (M5x20) med angitt tiltrekingsmoment.