

FILCOTEN®

PRO RENNER OG RISTER | NOMINELL BREDDE 150

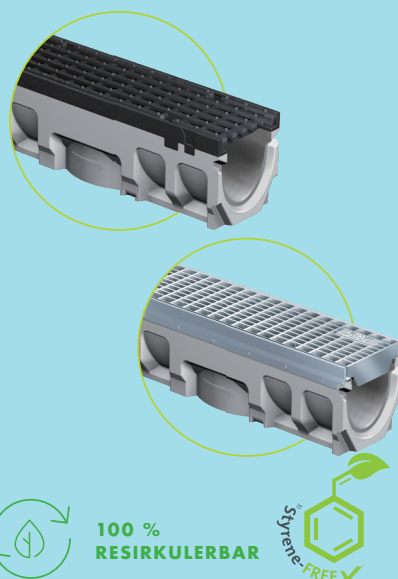
Bruksområde og spesielle egenskaper

Ulefos FILCOTEN® er solide og stabile, men svært lette avvanningsrenner, produsert av fiberforsterket betongkompositt. En miljøvennlig og ressurseffektiv avvanningsrenne med en rekke ulike bruksområder.

FILCOTEN® PRO er velegnet til å bli montert sammen med betongstein.

FILCOTEN®PRO leveres med fall, uten fall og som lavprofil renne (mini - kun NW 100)

- Risten hviler på kantforsterkninger
- Enkelt og ressurseffektiv system for mange ulike bruksområder
- Belastningsklasse A-15 - F-900



VI HJELPER DEG GJERNE MED Å KALKULERE RIKTIG RENNE

Vi trenger da å vite:

- Areal som skal dreneres
- Hvor mange utløp er planlagt?
- Lengde på renne
- Skal det brukes sandfang?
- Hvor i landet den skal installeres?

Ulefos rennesystem Filcoten PRO Mini og Filcoten PRO egner seg best til områder med belastningsklasse A 15 og opptil F900.

Produktene har ramme i støpejern, galvanisert stål eller rustfritt stål

- ☼ **FILCOTEN® light**
(Uten ramme)
- ☼ **FILCOTEN® self**
(Uten ramme)
- ☼ **FILCOTEN® ONE**
(Uten ramme)
- ☼ **FILCOTEN® tec**
(med galvanisert stålramme).
- ☼ **FILCOTEN® pro**
(med ramme i galvanisert eller rustfritt stål og støpejern)



A 15
BELASTNINGSKLASSE A15
1,5 TONN



B 125
BELASTNINGSKLASSE B125
12,5 TONN



C 250
BELASTNINGSKLASSE C250
25 TONN



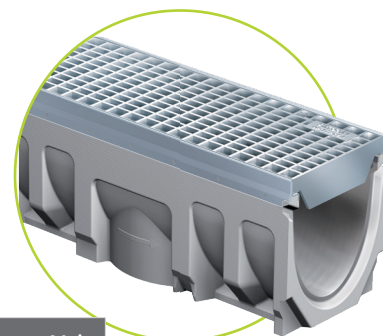
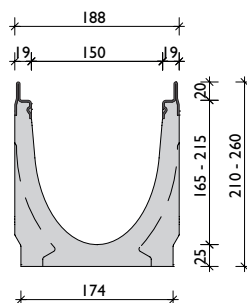
D 400
BELASTNINGSKLASSE D400
40 TONN



E 600
BELASTNINGSKLASSE E600
60 TONN



F 900
BELASTNINGSKLASSE F900
90 TONN



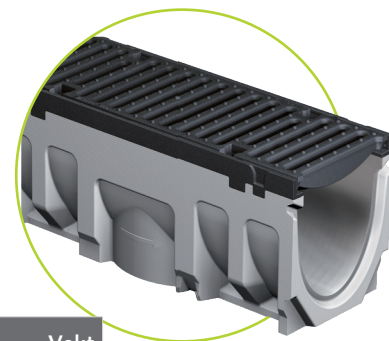
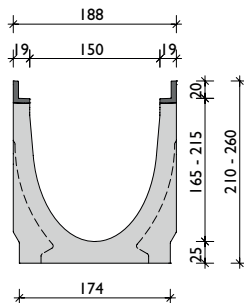
Renner FILCOTEN® Pro 150 / Galvanisert

NRF	NOBB	Lev. varenr.	Type	Fall/ utløp	Lengde mm	Høyde mm	Vekt kg
*3000303	48267618	10615200	150/0	0 %	1000	210	31,1
*3000491	48267686	10615270	151/0	0 % / DN150	1000	210	30,0
*3000304	48267641	10615280	150/0	0 %	500	210	15,7
*3000494	48267713	10615201	150/1	0,5 %	1000	215	31,5
*3000495	48267724	10615202	150/2	0,5 %	1000	220	32,3
*3000496	48268042	10615203	150/3	0,5 %	1000	225	33,1
*3000497	48268057	10615204	150/4	0,5 %	1000	230	33,9
*3000498	48268061	10615205	150/5	0,5 %	1000	235	34,7
*3000487	48267656	10615261	150/5-0	0 %	1000	235	35,2
*3000492	48267694	10615271	151/5-0	0 % / DN150	1000	235	34,1
*3000672	48394526	10615281	150/5-0 m/rette vegger for tilkobling	0 %	500	235	21,2
*3000499	48268080	10615206	150/6	0,5 %	1000	240	35,6
*3000501	48268106	10615207	150/7	0,5 %	1000	245	36,4
*3000502	48268197	10615208	150/8	0,5 %	1000	250	37,2
*3000503	48268201	10615209	150/9	0,5 %	1000	255	38,0
*3000504	48268216	10615210	150/10	0,5 %	1000	260	38,8
*3000488	48267660	10615262	150/10-0	0 %	1000	260	39,2
*3000493	48267705	10615272	151/10-0	0 % / DN150	1000	260	38,1
*3000489	48267675	10615282	150/10-0	0 %	500	260	19,8
*3000642	51897580	10615264	150/20-0	0 %	1000	310	46,9
*3000643	51897606	10615274	151/20-0	0 % / DN150	1000	310	46,9
*3000644	51897614	10615284	150/20-0	0 %	500	310	23,5
*3000305	48296413	10615290	Sandfang med utløp og pakning	DN150	500	650	32,4
*3000207	48769893	22516	Slamspann for sandfang		0,3 kg	130	

FILCOTEN®
pro S/r 150
inkl. galvanisert-
eller rustfri
ramme

Med galvanisert eller rustfri ramme, testet opp til klasse E 600 i.h.h.t. EN 1433

* Bestillingsvare, leveringstid 2 - 3 uker



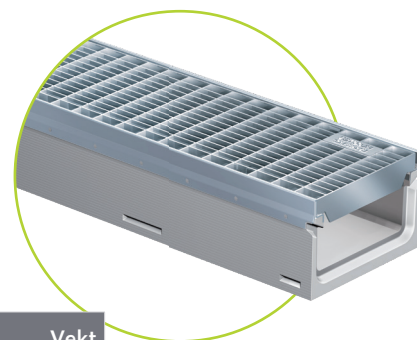
Renner FILCOTEN® Pro 150 / Støpejern

NRF	NOBB	Lev. varenr.	Type	Fall/ utløp	Lengde mm	Høyde mm	Vekt kg
3000301	48268235	10615100	150/0	0 %	1000	210	31,1
3000509	48268303	10615170	151/0	0 % / DN150	1000	210	30,0
3000302	48268246	10615180	150/0	0 %	500	210	15,7
*3000513	48268337	10615101	150/1	0,5 %	1000	215	31,5
*3000514	48268341	10615102	150/2	0,5 %	1000	220	32,3
*3000515	48268356	10615103	150/3	0,5 %	1000	225	33,1
*3000516	48268360	10615104	150/4	0,5 %	1000	230	33,9
**3000517	48268375	10615105	150/5	0,5 %	1000	235	34,7
*3000505	48268265	10615161	150/5-0	0 %	1000	235	35,2
*3000511	48268318	10615171	151/5-0	0 % / DN150	1000	235	34,1
*3000506	48268273	110615181	150/5-0 m/rette vegger for tilkobling	0 %	500	235	21,2
*3000518	48268386	10615106	150/6	0,5 %	1000	240	35,6
*3000519	48268394	10615107	150/7	0,5 %	1000	245	36,4
*3000521	48268405	10615108	150/8	0,5 %	1000	250	37,2
*3000522	48268413	10615109	150/9	0,5 %	1000	255	38,0
*3000523	48268424	10615110	150/10	0,5 %	1000	260	38,8
*3000507	48268284	10615162	150/10-0	0 %	1000	260	39,2
*3000512	48268322	10615172	151/10-0	0 % / DN150	1000	260	38,1
*3000508	48268292	10615182	150/10-0	0 %	500	260	19,8
*3000639	51897538	10615164	150/20-0	0 %	1000	310	47,8
*3000641	51897561	10615174	151/20-0	0 % / DN150	1000	310	47,8
*3000745		10615184	150/20-0	0 %	500	310	24,4
3000528	48296424	10615190	Sandfang med utløp og pakning	DN150	500	690	32,9
3000207	48769893	22516	Slamspann for sandfang		0,3 kg	130	

FILCOTEN®
pro S 150
inkl. støpejerns-
ramme

Med støpejernsramme, testet opp til klasse F 900 i.h.h.t. EN 1433.
Montering i.h.h.t. produsentens monterings veiledning

* Bestillingsvare, leveringstid 2 – 3 uker



Renner FILCOTEN® Pro mini 150 / Galvanisert

NRF	NOBB	Lev. varenr.	Type	Fall/ utløp	Lengde mm	Høyde mm	Vekt kg
*3000604	51899816	10515202	Mini	0 %	1000	100	17,2
*3000278	51899884	10515272	Mini	0 % / DN150	1000	100	16,4
*3000477	48267520	10515200	Mini	0 %	1000	120	
*3000479	48267546	10515270	Mini	0 % / DN150	1000	120	18,1

FILCOTEN®
pro mini
150

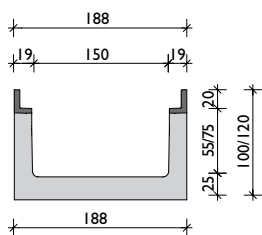
Med galvanisert eller rustfri ramme, testet opp til klasse E 600 i.h.h.t. EN 1433

Renner FILCOTEN® Pro mini 150 / Støpejern

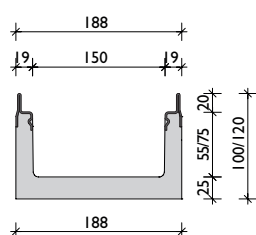
NRF	NOBB	Lev. varenr.	Type	Fall/ utløp	Lengde mm	Høyde mm	Vekt kg
*3000599	51899623	10515102	Mini	0 %	1000	100	17,2
*3000601	51899706	10515172	Mini	0 % / DN150	1000	100	16,4
*3000602	51899797	10515100	Mini	0 %	1000	120	18,9
*3000603	51899801	10515170	Mini	0 % / DN150	1000	120	18,1

Med støpejernsramme, testet opp til klasse F 900 i.h.h.t. EN 1433.

Montering i.h.h.t. produsentens monterings veiledning



Inkl. støpejernsramme på sidene



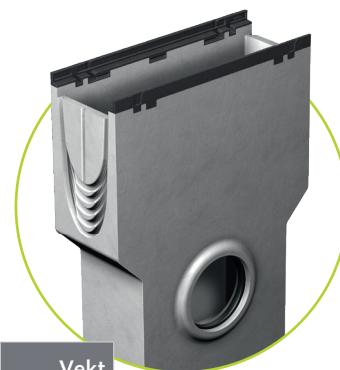
Inkl. galvanisert eller rustfri ramme på sidene

* Bestillingsvare, leveringstid 2 – 3 uker



FILCOTEN®

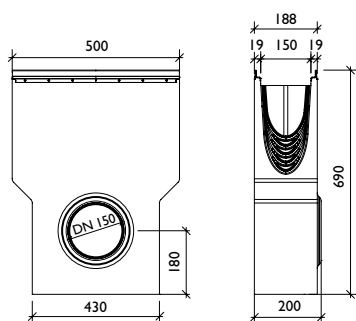
PRO RENNER OG RISTER | TILBEHØR | NOMINELL BREDDE 150



FILCOTEN®
Sandfang
150

NRF	NOBB	Lev. varenr.	Tilbehør	Materiale	Lengde mm	Høyde mm	Vekt kg
*3000207	48769893	22516	Slamspann for sandfang	Plast	0,3 kg	130	
*3000411	48236122	30030	Luktsperre PVC m/bøy DN 150/87°	Plast	1,25	80	3,9
*3000575	51868214	30057	Vannlås for sandfang DN 100	Plast	1,5	185	0,1
3000576	51868441	19015230	Tett endevegg (0-10-0)	Galvanisert	1,5	260	0,3
3000323	51877923	19015231	Endevegg med stuss DN 150 (0- 10-0)	Galvanisert	51,5	260	0,4
*3000595	51895915	32103	Bolt for klasse E støpejernsrist *	Sinklakkert stål	17	20	0,25
*3000414	48259638	32088	Gitterlås for gitterrist /2 per rist		25	22	0,1
*3000605	51899922	19015200	Tett endevegg (Pro mini)	Galvanisert	1,5	120	0,1

* 8 stk. pr meter



* Bestillingsvare, leveringstid 2 – 3 uker



PRO RENNER OG RISTER | TILBEHØR | NOMINELL BREDDE 150

Rister FILCOTEN® Pro 150

NRF	NOBB	Lev. varenr.	Materiale	Lengde/Bredde / Høyde mm	Belastning	Maske/spalte str. i mm	Vekt kg.
GITTERRIST							
*3000275 ①	48259483	17015220	Galvanisert	1000/122/20	B 125 kN	MW 30/10	4,6
*3000276 ①	48259498	17015221	Galvanisert	500/122/20	B 125 kN	MW 30/10	2,4
*3000315 ①	48259502	17015222	Galvanisert	1000/122/20	C 250 kN	MW 30/10	6,9
*3000316 ①	48259517	17015223	Galvanisert	500/122/20	C 250 kN	MW 30/10	3,6
*3000524 ②	48268432	17015226	Galvanisert	1000/122/20	D 400 kN	MW 25/10	10,4
*3000525 ②	48268443	17015227	Galvanisert	500/122/20	D 400 kN	MW 25/10	5,3

STØPEJERNSRIST

*3000526 ③	48268458	17015104	Støpejern	500/122/20	D400	SW 8/80	5,2
3000314 ④	48268477	17015103	Støpejern	500/122/20	E600	MW 30/10	7,2
3000527 ⑤	48268462	17015105	Støpejern	500/122/20	E600	Ø 6,0 mm	7,0
*3000606 ⑥	51899956	17015107**	Støpejern	500/122/20	F900	MW 30/10	8,5

* Kan boltes fast, hvis støpejernsramme i renne

** Må boltes for å oppnå belastningsklasse

Spaltetopp asymetrisk FILCOTEN® Pro 150

NRF	NOBB	Lev. varenr.	Materiale	Lengde/Bredde / Høyde mm	Belastning	Maske/spalte str. i mm	Vekt kg.
SPALTETOPP SH 110 MM ⑦							
*3000578	51871956	17115243	Galvanisert	1000/173/143	C 250 kN	SW 12,5	6,65
*3000579	51872126	17115244	Galvanisert	500/173/143	C 250 kN	SW 12,5	3,32
INSPEKSJONSBOKS SH 110 MM							
*3000583	51877662	17115281	Galvanisert	500/173/143	C 250 kN	SW 12,5	5,95

* Bestillingsvare, leveringstid 2 – 3 uker

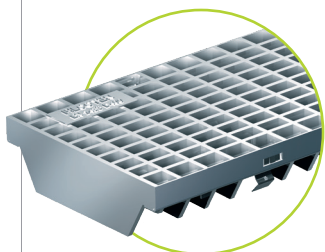
Spesial spaltetopper for klasse D 400 kan leveres på forespørsel.

FILCOTEN®

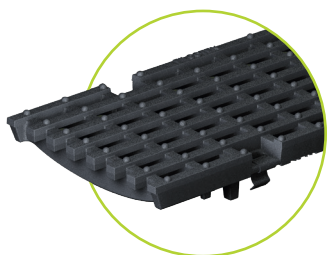
PRO RENNER OG RISTER | TILBEHØR | NOMINELL BREDDE 150



1 GITTERRIST MW 30/10
klasse B 125 – C 250
Galvanisert stål.



2 GITTERRIST MW 25/10
klasse D 400
Galvanisert stål.



3 LANGSTAVET
STØPEJERNSRIST
bredde på/mellom staver
29/13,
klasse C 250 – D400



4 LANGSTAVET
STØPEJERNSRIST
bredde på/mellom staver
22/13, klasse E600
klart for bolting

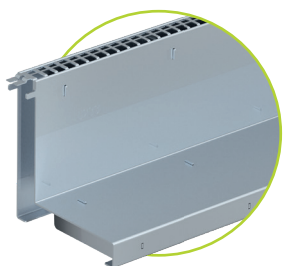
*44. punkts bolting er
mulig kun til renner
støpejernsramme



5 SPALTERIST I
STØPEJERN
spaltebredde 15/150
klasse E 600



6 SPALTERIST I
STØPEJERN
spaltebredde 14/150
klasse F 900
*4. punkts bolting er mulig
kun til renner støpejernsramme.



7 SPALTETOPP
(klasse D på forespørsel)
spaltebredde 12,5 mm
Spaltehøyde 110mm galvanisert
eller rustfritt stål V2A (aisi 304)
klasse C 250



Spesial spaltetopper for klasse D 400
kan leveres på forespørsel.