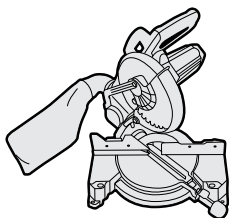




2019 INTERNASJONAL INSTALLASJONSGUIDE



NØDVENDIG VERKTØY



Miter-sagblad
(254 mm–305 mm.
40 tenner eller mer)



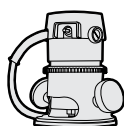
Vanlig elektrisk drill



Trex-sporfresebor



Karbid-tippede
blader

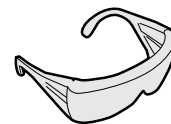


Trex-notfres

SIKKERHET



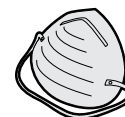
Lange ermer



Vernebriller

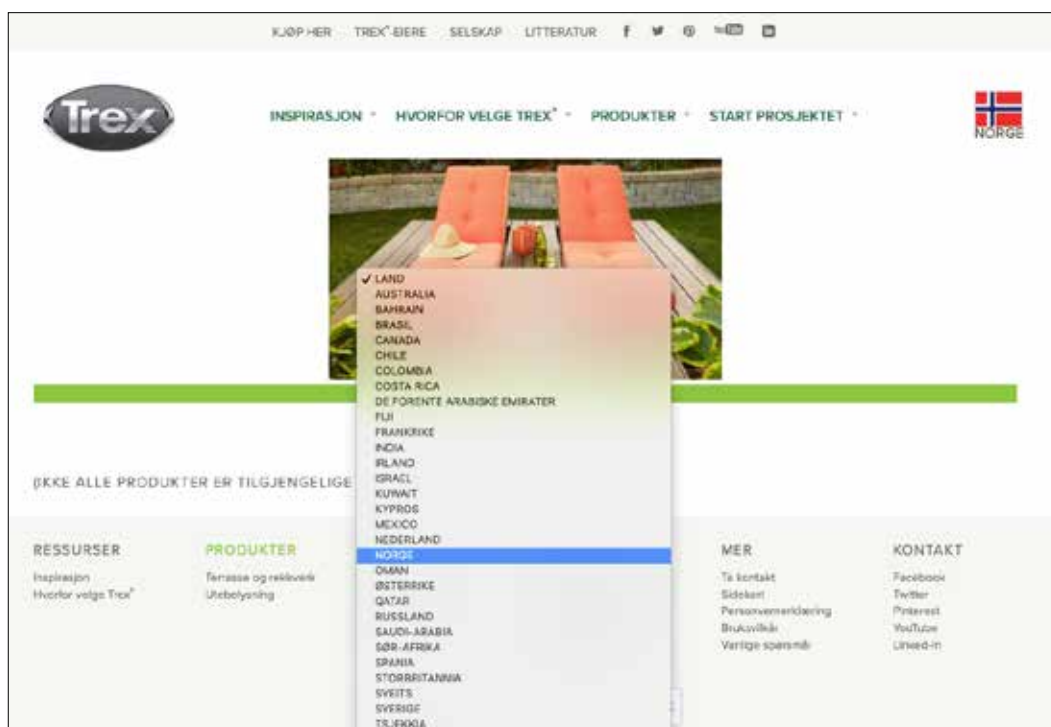


Hansker



Støvmaske

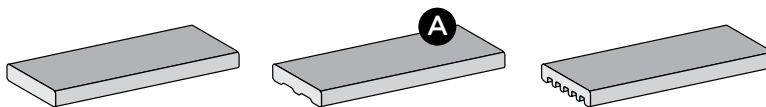
- Sørg for å følge temperaturforslagene ved montering for å tillate utvidelse og sammentrekning av Trex WPC-bord.
- For Trex-rekkverk, badestamper, ildsteder eller lysmonteringsinstruksjoner, se www.trex.com/no.
- For pleie og rengjøring (Trex Transcend, Trex Contour) og fysiske og mekaniske egenskaper (Trex Transcend), se www.trex.com/no og bla nedover til bunnen for å velge ditt land.



TREX TERRASSEBORD, DEKKSIDER OG INNFESTING

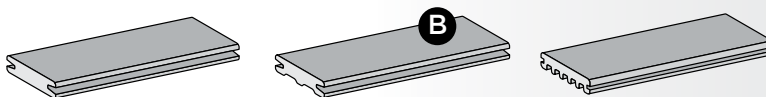
25 mm rettkantede bord

Faktiske mål:
25 mm x 140 mm x 4880 mm



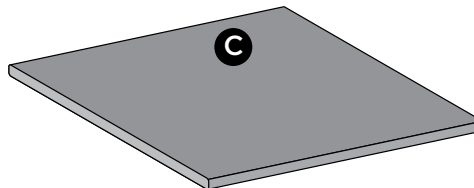
25 mm bord med freste spor

Faktiske mål:
25 mm x 140 mm x 4880 mm



14 x 288 mm dekkside

Faktiske mål:
14 mm x 288 mm x 365 cm



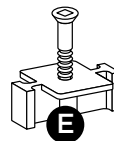
Trex startklips

Sortbelagt rustfritt stål (stålklasse 302SS)



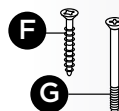
Trex universalklips

Glassfyllt nylon (stålklasse 302SS)



Dekkbord og terrassebord skruer (Leveres ikke av Trex)

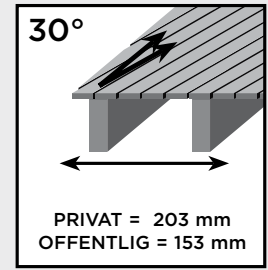
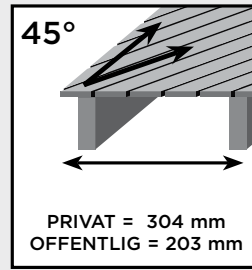
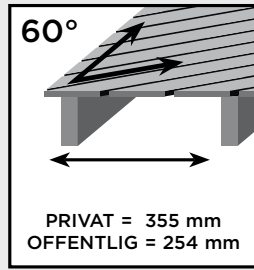
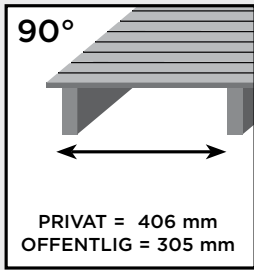
Leveres av montøren



SPENNINGSKRAV

KRAV TIL BJELKEAVSTAND (Center-til-Center)			
	Terrassegulv tilknyttet bolig, lette båtbygger, lekeområde utenfor hus eller i barnehager	Terrasser for kommersielle anvendelser, strandpromenader og båthavner	
Lasting av terrassebord	4788 N/m ²	4788 N/m ²	9576 N/m ²
25 mm x 140 mm	406 mm	406 mm	305 mm

JUSTER BJELKEPENNET FOR Å TILPASSE TERRASSEGULV MED VINKELMØNSTER



ANBEFALT INNFESTING

INNFESTING KOMPATIBELT MED TREX TERRASSEBORD			
Underlagsmateriale	Karbonstål m/ 1000 timer. Korrosjonsbestandig belegg	Rustfritt stål: 410-serien eller 1.4003/1.4006	Rustfritt stål: 300-serien eller 1.4301/1.4401/1.4567
Utvendig naturlig karakter eller behandlet tre	Ja***	Ja	Ja**
Plast- eller glassfiberkompositter	Ja	Ja	Ja
Aluminium	Nei	Nei	Ja
Stål	Nei	Ja*	Ja#

Trex Elevations skjult innfesting er godkjent

**Trex Universal hidden fasteners er godkjent

Trex Universal hidden fasteners for aluminiums bjelkelag er godkjent

***Se Trex' anbefalte innfesting for oversikt over godkjente terrasseskruer

Denne veiledningen er for anbefalt bruk av festeordninger for Trex terrassebord. Ikke alle understrukturmaterialer faller under disse kategoriene. I tillegg unik underlagssammensetning av materialer eller propriære kompositter, ta kontakt med produsenten av underlaget for anbefalinger av gjeldende festeordninger.

		Transcend®	Enhance® (uthult profil)	Contour®
ANBEFALT INNFESTING	SKJULT INNFESTING FOR TERRASSEBORD			
	Trex Hideaway® Universal Hidden Fastener/Trex Elevations Universal Hidden Fastener	X	X	X
	Starborn® ProPlug	X		
ANBEFALT INNFESTING	DEKKBORD*		Transcend®	Enhance®
	Starborn® Deckfast® Fascia System - Epoxy Coated* and Headcote® Stainless		X	X
	SplitStop™ Fascia Screws (uses SplitStop™ Fascia Bit)		X	X

Dekkbordskrue oppført ovenfor **kan kun brukes med dekkbord**, og kan ikke brukes med terrassebord i standard tykkelse brukt som dekkbord. Bruk rustfrie stålskruer i nærheten av vann.

Hvis det oppstår en tilstand som et resultat av at det er blitt benyttet innfesting som er beskrevet som ikke-anbefalte festeordninger så vil ikke denne tilstanden være dekket av Trex' begrensede garanti.

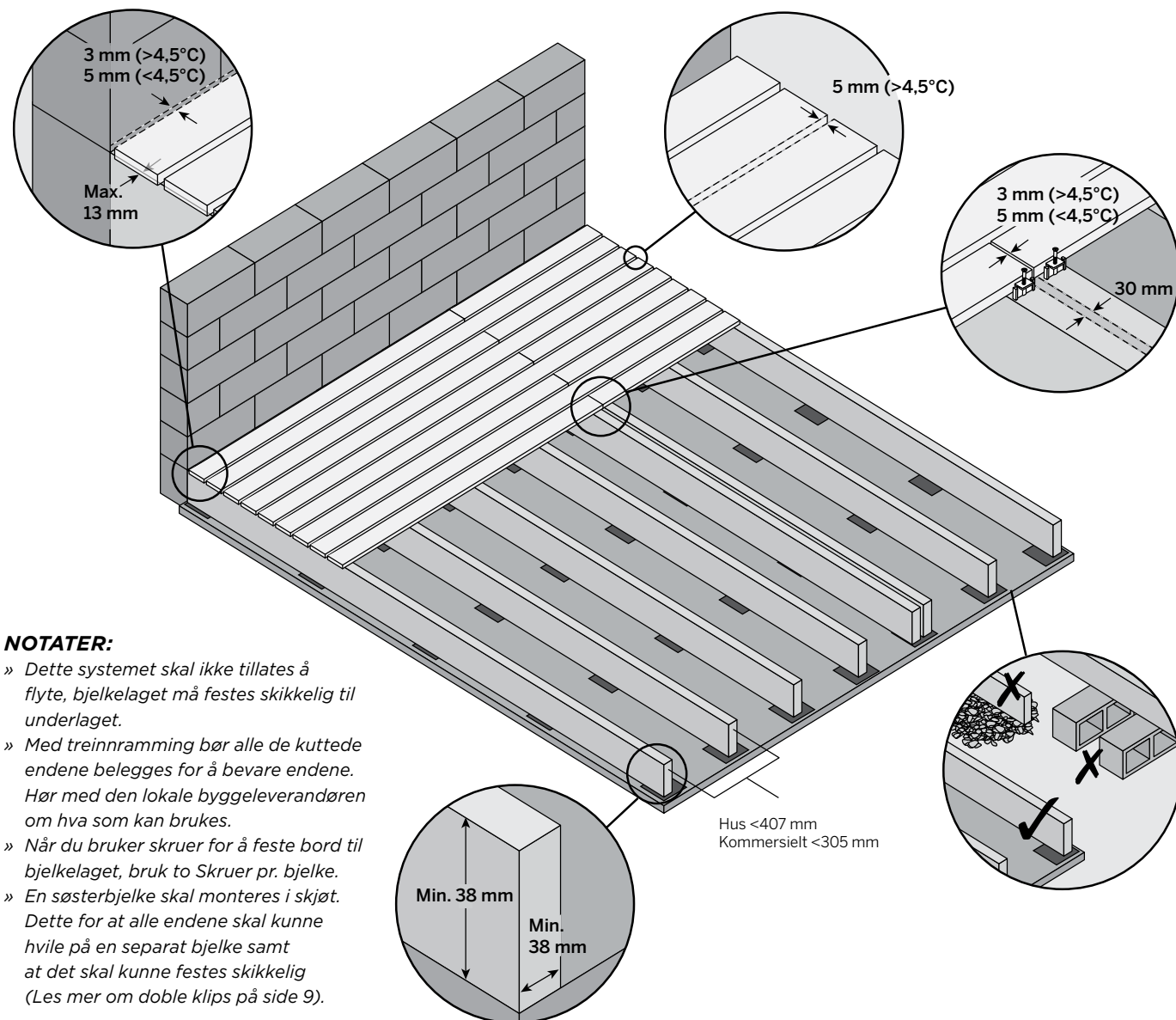
DeckFast Fascia system screws er registrerte varemerker som tilhører Starborn Industries, Inc.

Trex anbefaler å bruke to skruer per bjelke.

De anbefalte skrueene er konstruert for å bli montert i flukt med overflaten på terrassebordet, IKKE forsenk skrueene.

Bruk anbefalte rustfrie stålskruer i nærheten av saltvann.

KRAV TIL BJELKELAG, UNDERLAG OG AVSTANDER



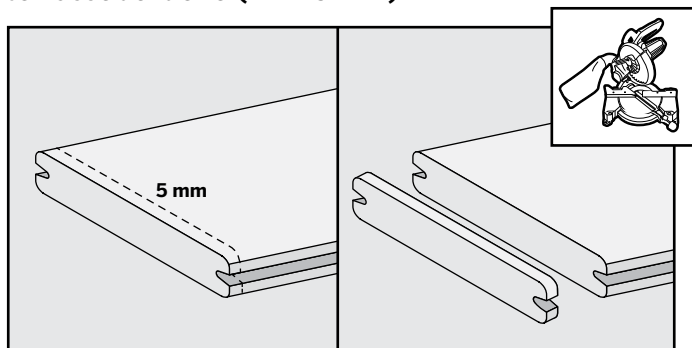
NOTATER:

- » Dette systemet skal ikke tillates å flytte, bjelkelaget må festes skikkelig til underlaget.
- » Med treinnramming bør alle de kuttete endene belegges for å bevare endene. Hør med den lokale byggeleverandøren om hva som kan brukes.
- » Når du bruker skruer for å feste bord til bjelkelaget, bruk to Skruer pr. bjelke.
- » En søsterbjelke skal monteres i skjøt. Dette for at alle endene skal kunne hvile på en separat bjelke samt at det skal kunne festes skikkelig (Les mer om doble klips på side 9).

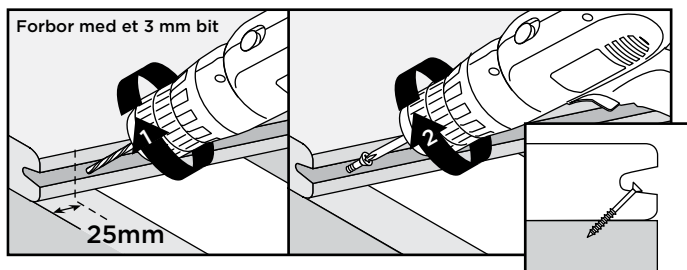
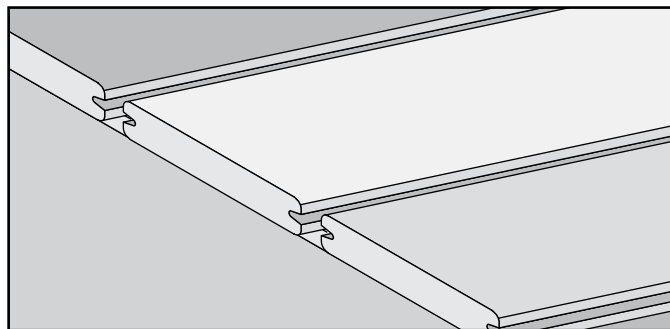
1. Bjelkelag er en understruktur mellom en massiv overflate og Trex terrassebord. Drenering, tilgang og luftgjennomstrømning er svært viktig. Vann må kunne renne gjennom og bort fra terrassegulvet. Det er nødvendig med tilgang til bjelkelaget for eventuelle reparasjoner og fjerning av løv og rusk.
2. Det anbefales at man følger byggeforeskriftene og bruker godkjente byggematerialer.
3. Det er egne krav til avstander mellom terrassebordene, i skjøt og mot husvegg når man monterer Trex terrassebord. Se illustrasjonsbilde.
4. Dette systemet **skal på ingen måte** tillates å flytte, det må monteres på en måte som sikrer bjelkelaget til underlaget.
5. Bjelkelaget og underlaget må være i vater og ikke ha noen ujevne bølger eller lignende. Alle ujevne områder på understrukturen vil overføres til terrassebordene, noe som resulterer i en ujevn terrasse.
6. Trex må (når det brukes sammen med et bjelkelag) støttes på undersiden langs hele lengden, og hvis det brukes på en takterrasse skal bjelkene gå i samme retning som takvinkelen for å kunne gi tilstrekkelig drenering. Bjelkene bør plasseres vinkelrett på terrassebord-retningen.
7. En «Søsterbjelke» skal monteres i skjøt. «Søsterbjelken» bør ha en avstand på maksimum 30mm for å tillate drenering.
8. Bjelkelaget skal ha en høyde på minimum 38mm (1,5") der litt rusk (skitt, løv, sand) kan samles enten mellom eller under terrassebordene. Trex skjulte innfestinger kan brukes, men merk at skruer for kompositt terrassebord anbefalt av Trex er for lange å bruke på 1,5" da disse vil penetrere gjennom bjelken. For områder der mye rusk kan samles, anbefales det å bruke minimum 89mm (3,5") bjelker eller høyere for å tillate at rusket kan fjernes.
9. Snakk alltid med den lokale bygningsetaten for å få aktuelle opplysninger om tak- og rekkverksinstallasjon på takkonstruksjoner dersom det er nødvendig.
10. Avvik fra disse anbefalingene kan resultere i opphevelse av Trex-garantien.

MONTERING AV TREX-TERRASSEBORD

VIKTIG: Du **MÅ** finkappe begge endene på terrassebordene (min. 5 mm).



For å sikre en tiltalende blanding av fargetoner, mikse og matche alle bordene før montering.

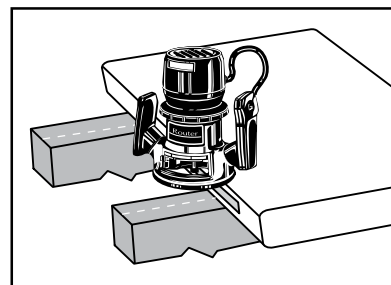


Å frese spor for Trex universalklips på rettkantede bord

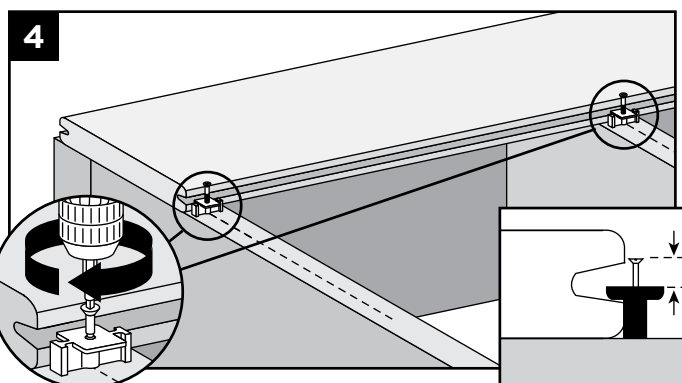
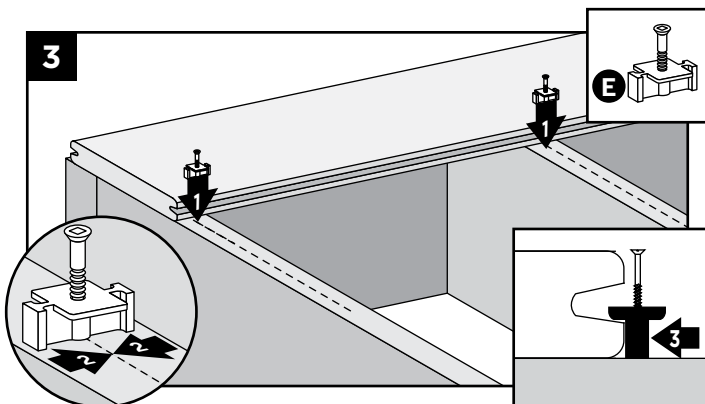
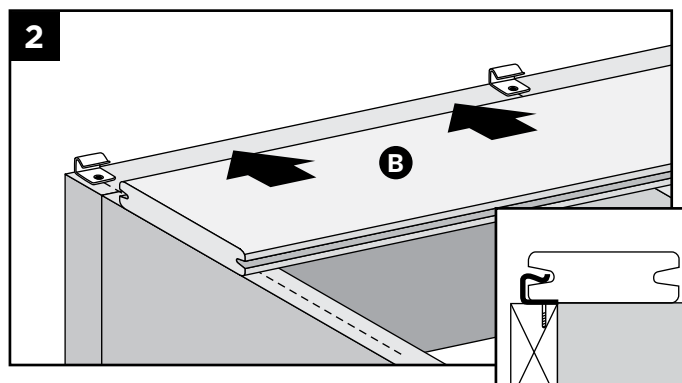
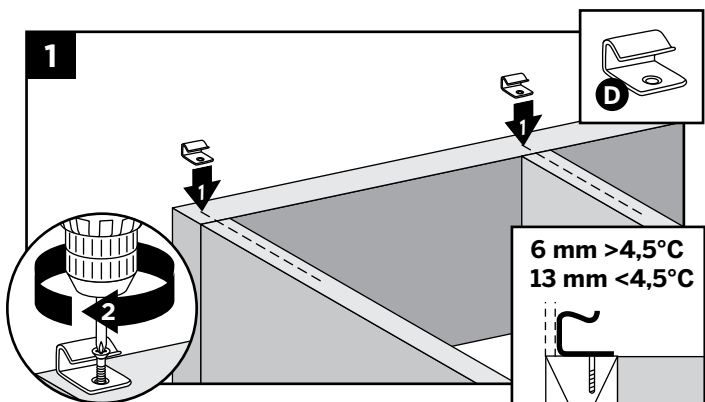
MERK: Alle Trex rettkantede terrassebord kan bli frest.

Å bruke Trex fresebor med en standard router:

1. Start fresaeporet ved bordets ende
2. Fres hele lengden på terrassebordet, eller fres spor på de delene av terrassebordet som ligger på bjelker.

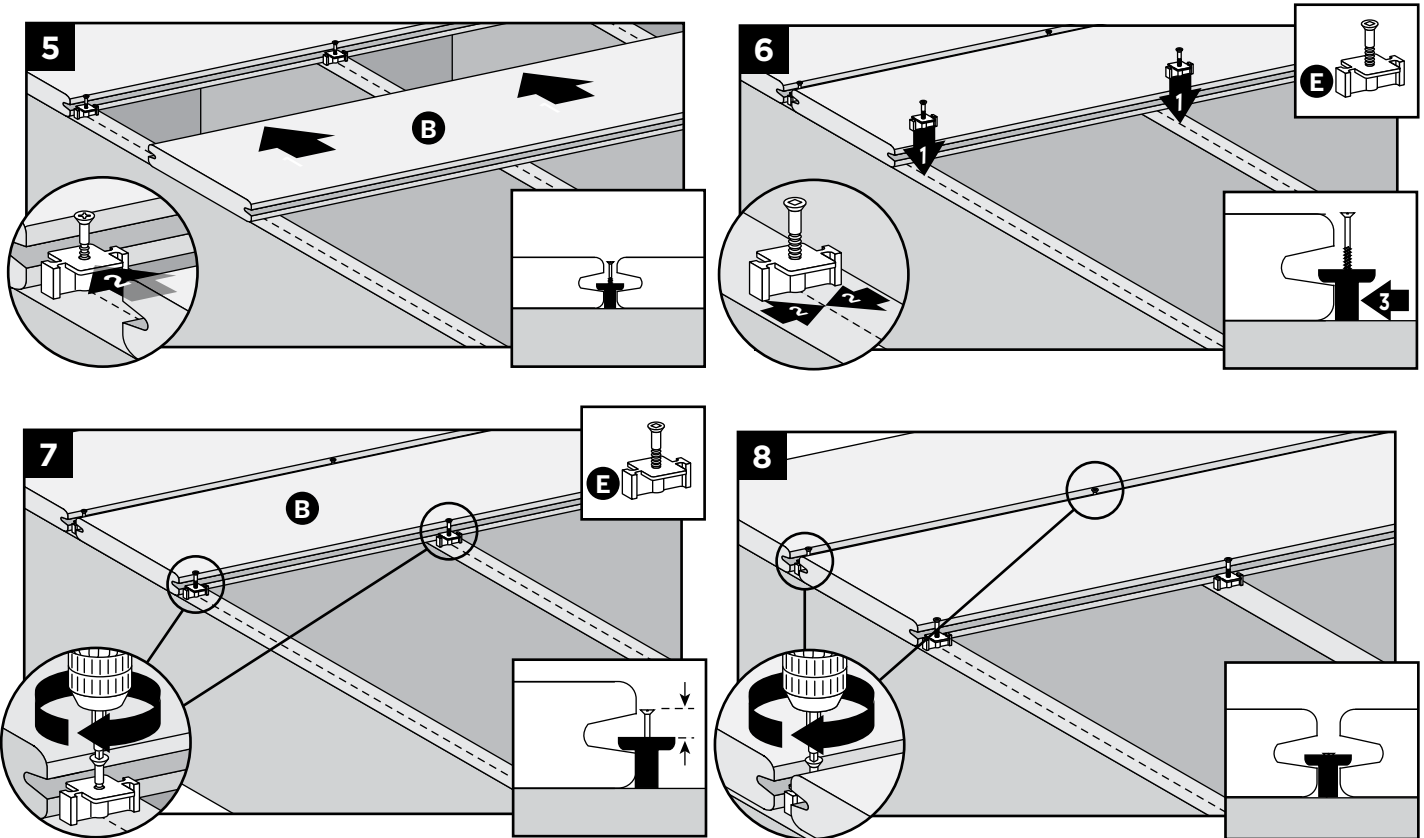


Dersom det monteres Trex universalklips i et område utsatt for store temperaturendringer innen 24 timer må det forbores og festes en skrue i en vinkel ned i bjelkelaget (bruk skruen som medfølger universalklipsene) i midten av hvert terrassebord samt i endene av hvert terrassebord (med en avstand på 25 mm fra bordets ende).

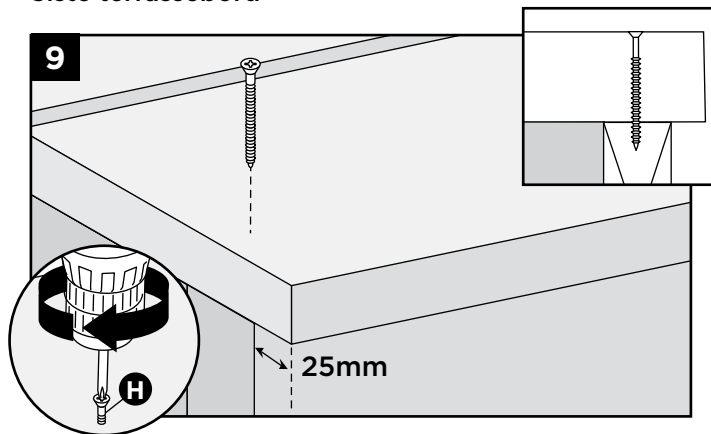


MERK: Installasjonskravene er under stadig forbedring. Se www.trex.com/no for de mest oppdaterte installasjonskravene.

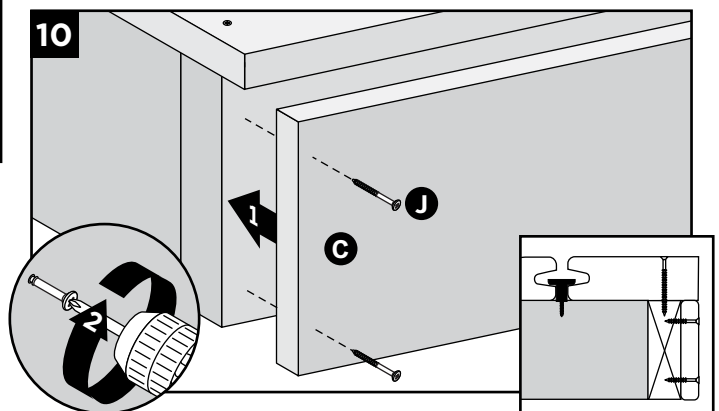
MONTERING AV TREX-TERRASSEBORD/FORTSETTELSE



Siste terrassebord

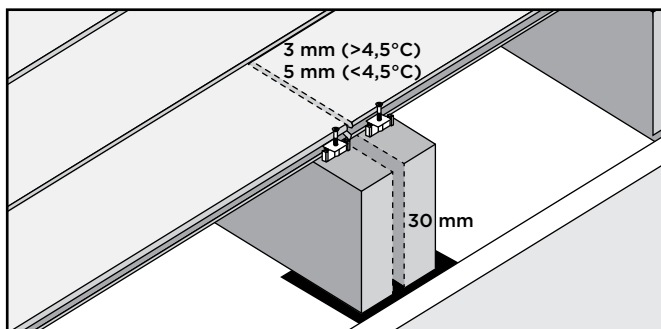


* Leveres av montør

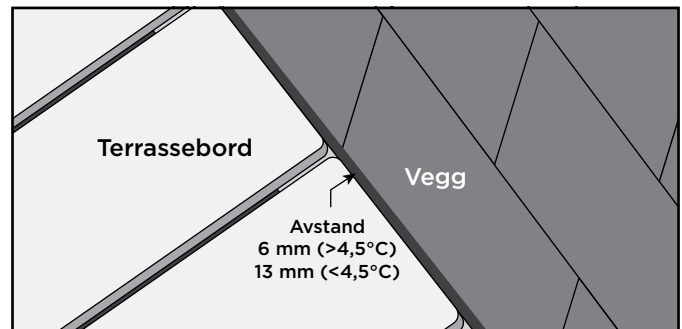


* Leveres av montør

Treramming

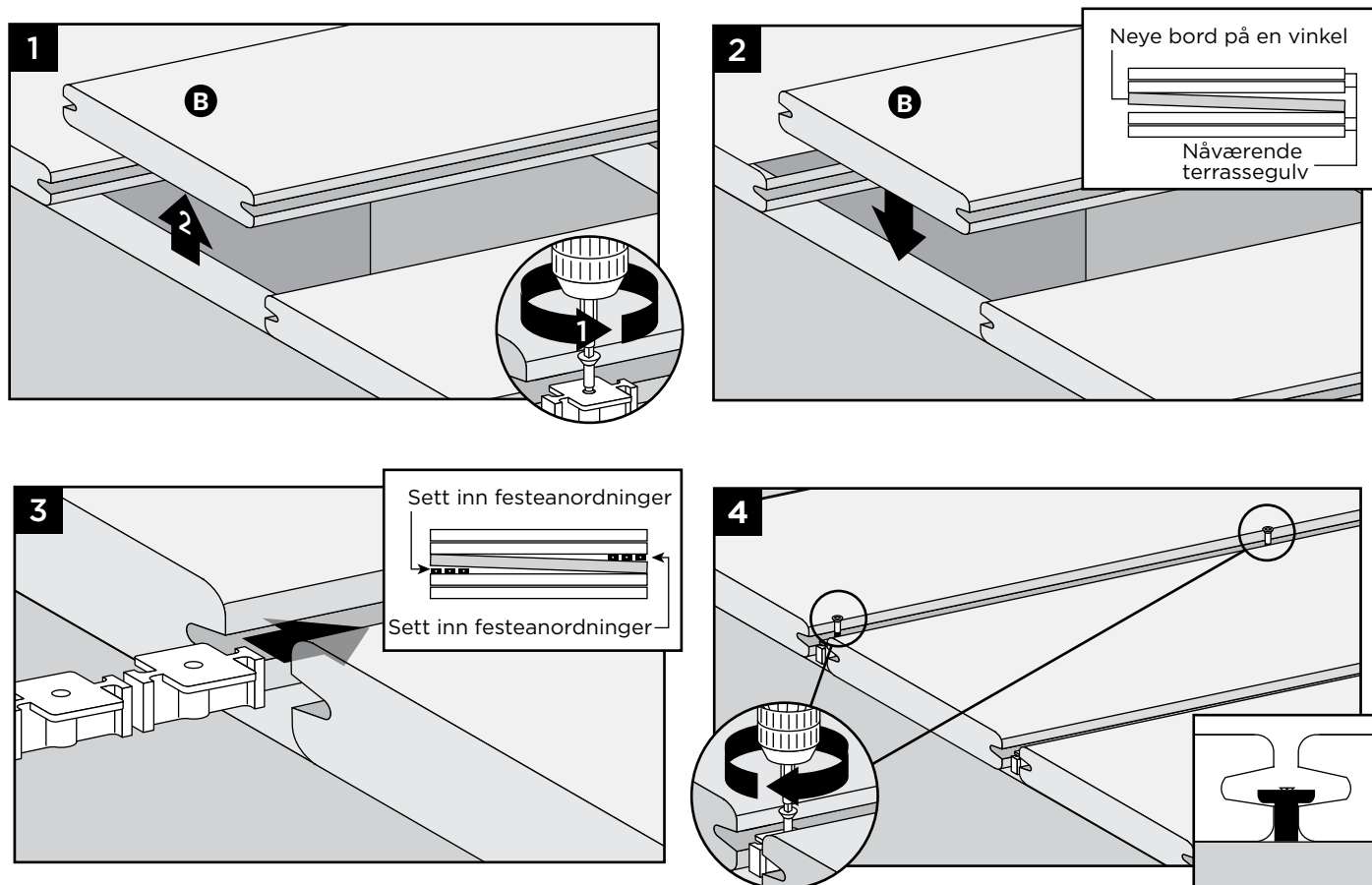


Tilstøtende mot massive objekter



ERSTATTE TREX-TERRASSEBORD

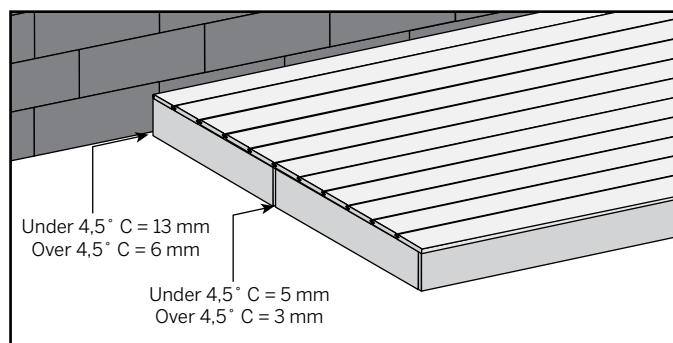
SLIK MONTERER DU TREX HIDEAWAY-UNIVERSELLE FESTEANORDNINGER



INSTALLASJON AV TREX DEKKBORD OG MELLOMROM

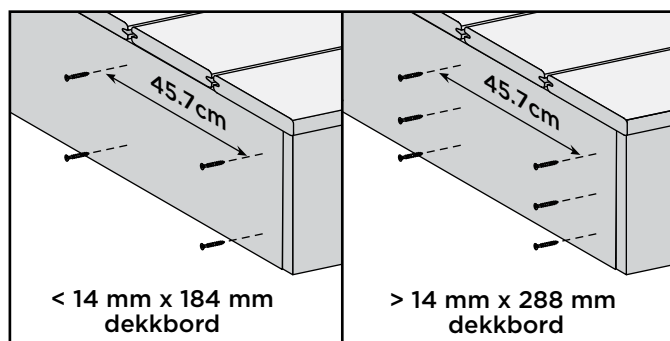
Trex dekksideer brukt rundt omkretsen av terrassen må ha de samme avstandene som Trex terrassebord for å tillate luftgjennomstrømning samt utvidelse/sammentrekking av dekkbordene.

Mellomromskravene for dekkbord er som følger:



Når det brukes godkjent innfesting til dekkbord:
MERK: Innfestingen opplistet nedenfor kan kun bli brukt med 14 mm x 184 mm eller 14 mm x 288 mm dekkbord, og kan ikke benyttes med terrassebord som blir brukt som dekkbord eller opptrinn.

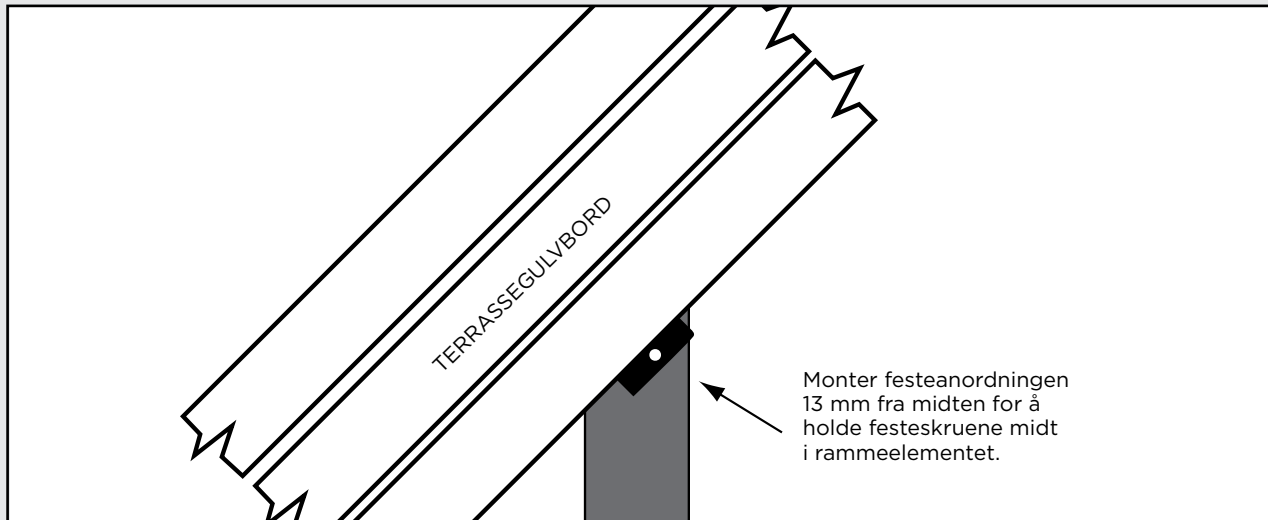
Trex anbefaler å bruke Starborn® DeckFast® Fascia system eller SplitStop™ Fascia Screws.



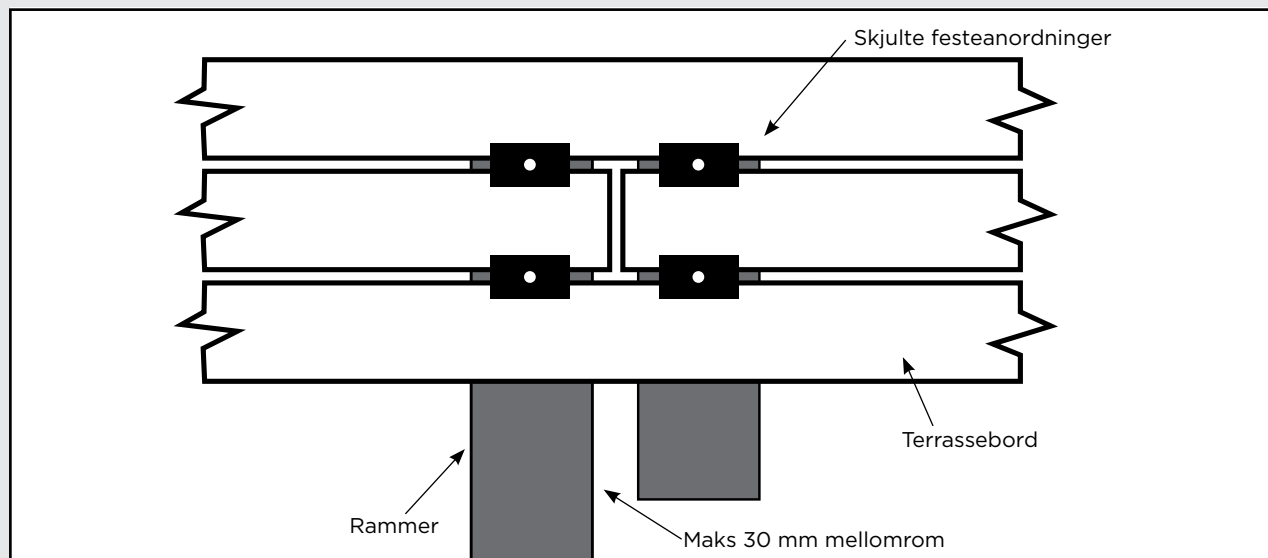
MONTERING AV SKJØT MED UNIVERSALKLIPS / SKRUER

MONTERING AV SKJØT MED UNIVERSALKLIPS

Installere vinklede terrassebord i hjørner



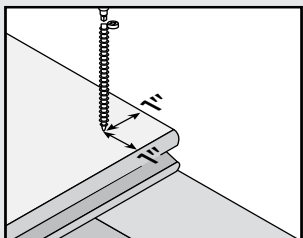
Sammenføyning av skjøter



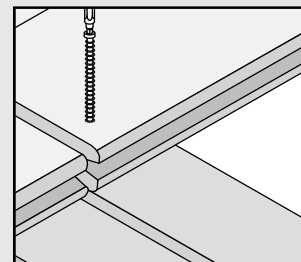
1. Installer en 254 mm - 305 mm «søsterbjelke» langs bjelkelaget der skjøtene møtes.
- Det er anbefalt å montere «søsterbjelken» med en avstand på Maks 30 mm for å tillate drenering.
2. Installer 2 stk klips på begge ender av begge terrassebord som møtes i skjøt som vist på illustrasjonsbildet.

Montering av skjøt med skruer

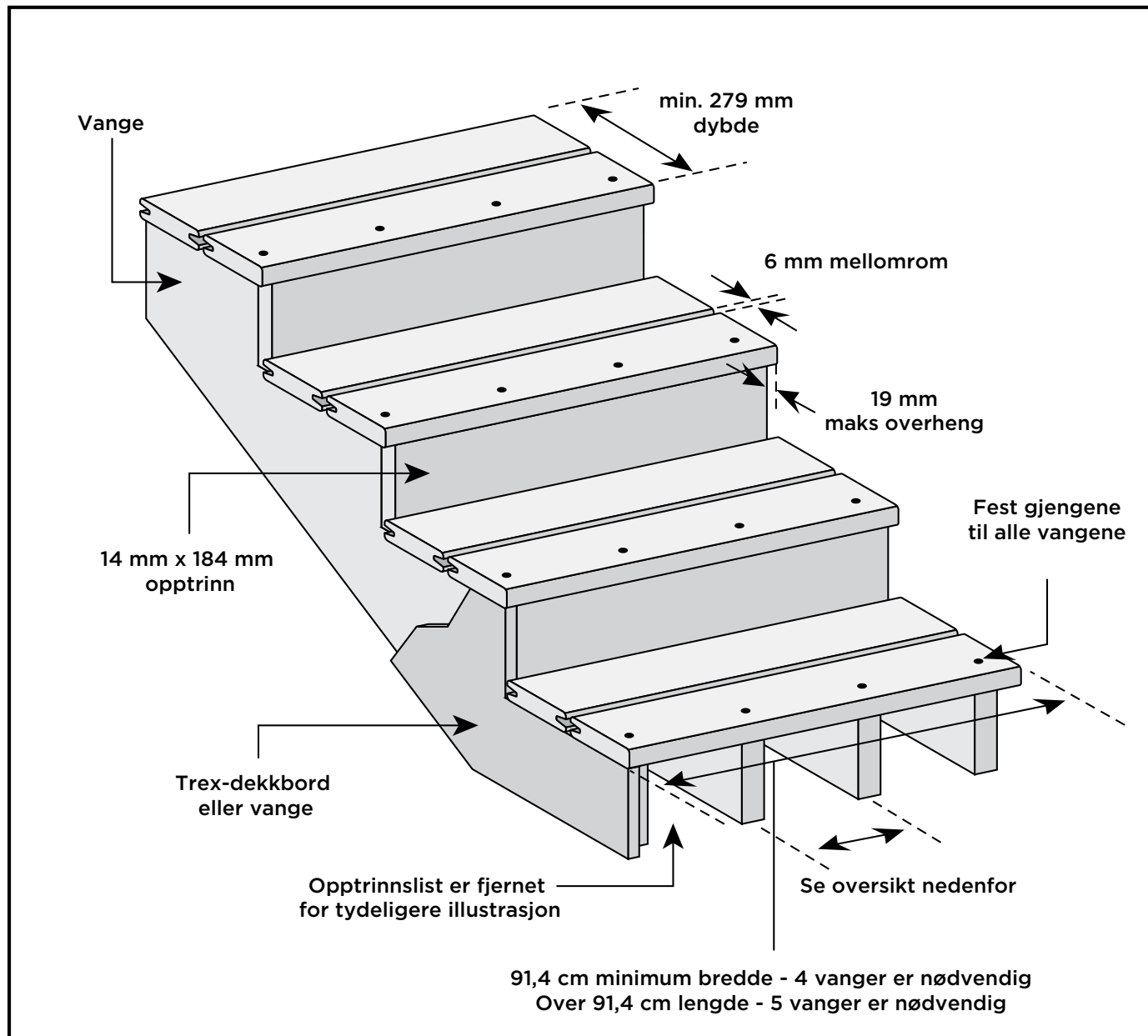
I de fleste tilfeller skal skruer festes i en 90 graders vinkel (vinkelrett til terrassebordet). Bruk 2 skruer pr bjelke.



I endene på terrassebordene festes skruer vinkelrett med den anbefalte avstanden på minimum 25mm fra bordets ende.



SPENNINGSKRAV TIL TREX-TRAPPER

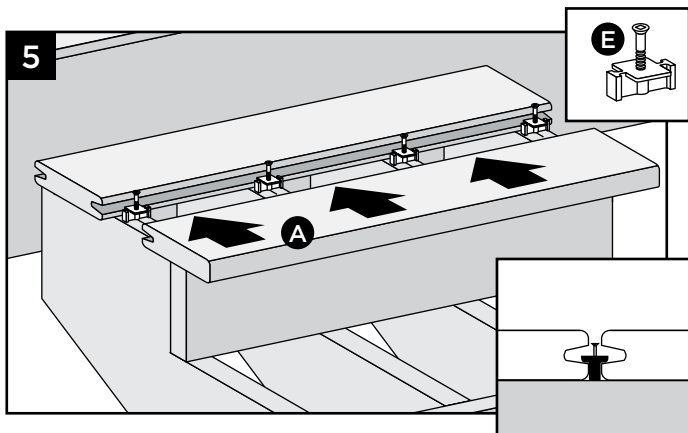
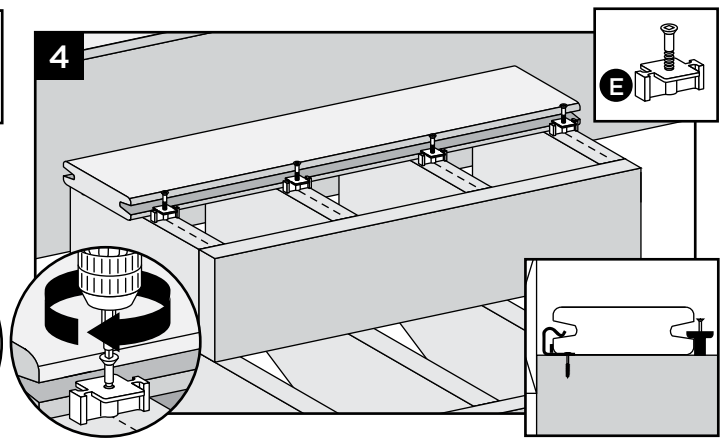
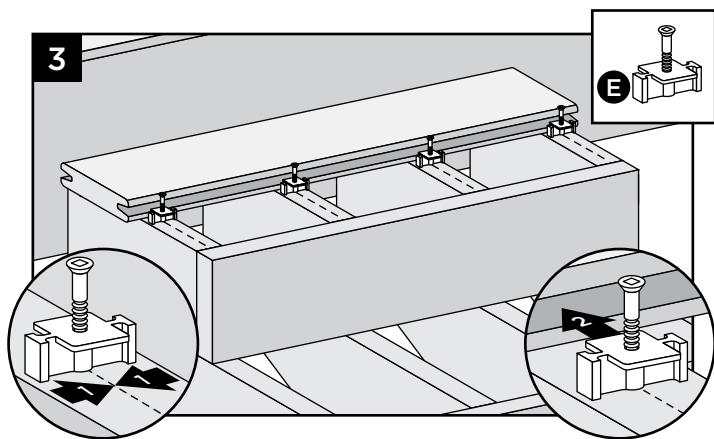
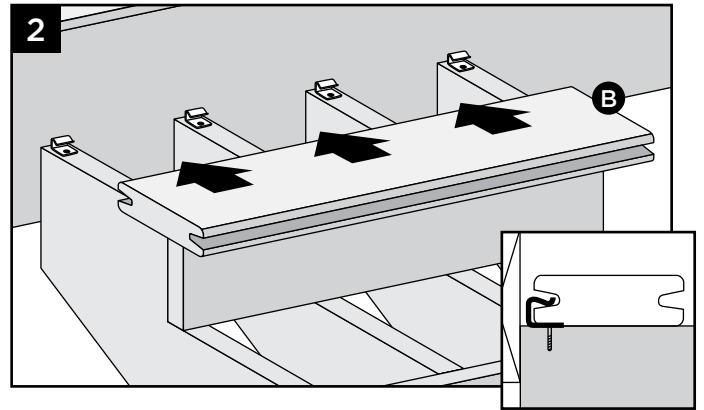
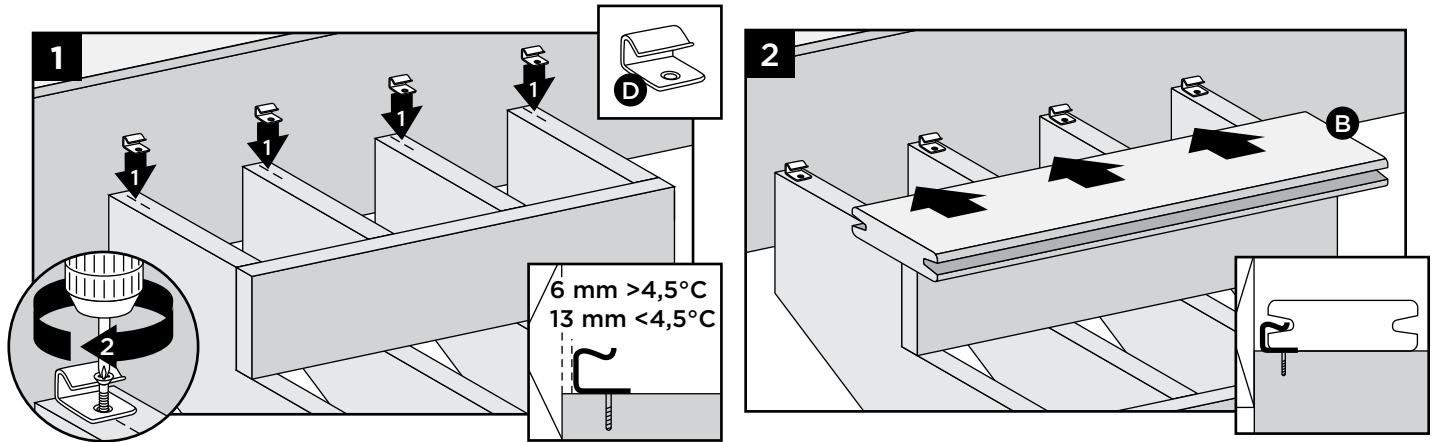


MAKSIMAL AVSTAND FOR TRAPPEBJELKER (CENTER-TIL-CENTER)

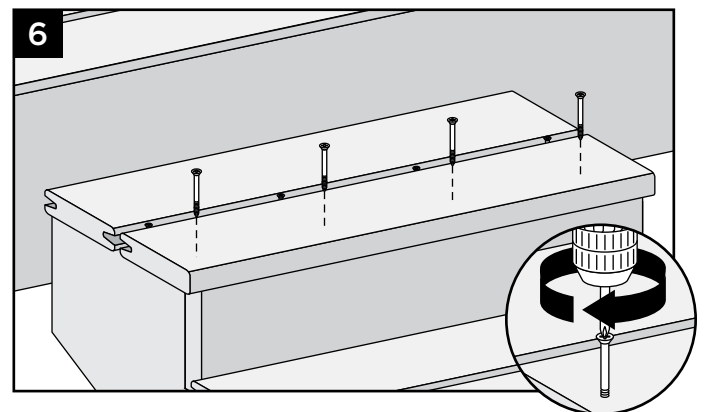
Transcend, Contour (solid profil) 25 x 140 mm	30 cm
Enhance (Uthult underside) 25 x 140 mm	23 cm

MONTERING AV TREX-TRAPPETRINN

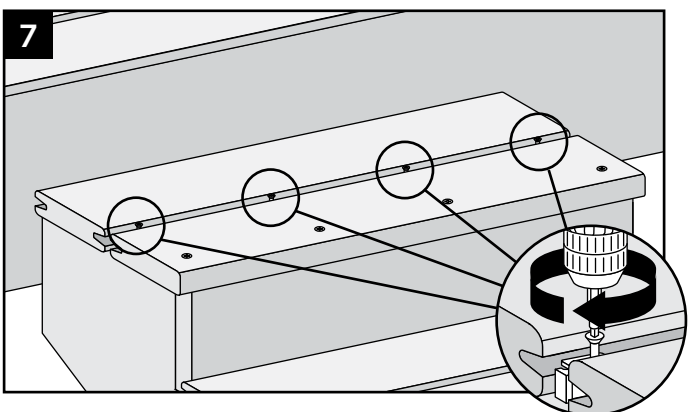
MONTERT MED SKJULTE FESTEANORDNINGER



Fres den ene siden av bordet (A).



Hvis det benyttes rettkantede bord må det manuelt fresas spor til Trex universalklips.





Trex Transcend i fargen Spiced Rum



The World's #1 Decking Brand

FINN OSS PÅ



Besøk www.trex.com/no

Opphavsrett © 2019 Trex Company, Inc. Alle rettigheter forbeholdes. Trex®, Trex logo, Trex Transcend®, Trex Enhance®, Trex Select®, Trex Hideaway®, Trex Elevations®, Trex® Outdoor Lighting™, Trex Blade™, Trex® Landscape Lighting™, Trex® Outdoor Kitchens™, Trex Signature®, Trex® Spiral Stairs™, Trex® Deck Lighting™, Trex® RainEscapes®, Trex® Pergola™, TrexPro®, Trex® LatticeWorks™ og Trex® Cornhole™ er enten fødetalt registrerte varemerker, varemerker eller merkedesign som tilhører Trex Company, Inc., Winchester, Virginia, USA.

