

OPAL

User Manual

LED DIMMER 4-100W (CBG654)



English

Finnish

Swedish

Norwegian

USER MANUAL (GB)

Please read the entire instruction manual before using the product and then save it for future reference. We reserve the right for any errors in text or images and any necessary changes made to technical data. In the event of technical problems or other queries, please contact our Customer Services.

Safety

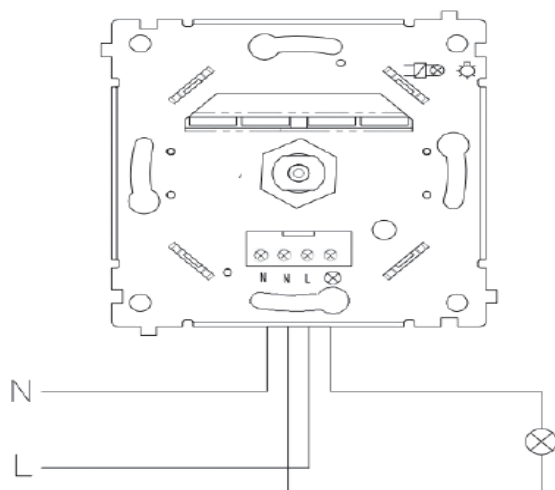
Note: This dimmer switch must only be installed by a qualified electrician.

Operating instructions:

- Press the knob of the dimmer switch in turn the connected light on/off.
- Turn the knob of the dimmer switch to adjust the light level.

Installation:

Note: This dimmer switch requires the connection of a Neutral wire (see.fig.).



Specifications

Rated voltage 230 V, 50 Hz

LED bulb load 4 – 100 W

Protection class IP20



This marking indicates that this product should not be disposed with other household wastes throughout the EU. To prevent possible harm to the environment or human health from uncontrolled waste disposal, recycle it responsibly to promote the sustainable reuse of material resources. To return your used device, please use the return and collection systems or contact the retailer where the product was purchased. They can take this product for environmental safe recycling.

KÄYTTÖOHJE (FI)

Lue k.ytt.ohje ennen tuotteen k.ytt.. ja s.i.lyt. se tulevaa tarvetta varten. Pid.t.m.me oikeuden teknisten tietojen muutoksiin. Emme vastaa mahdollisista teksti- tai kuvavirheist.. Jos tuotteeseen tulee teknisi. ongelmia, ota yhteys myym.l..n tai asiakaspalveluun.

Turvallisuus

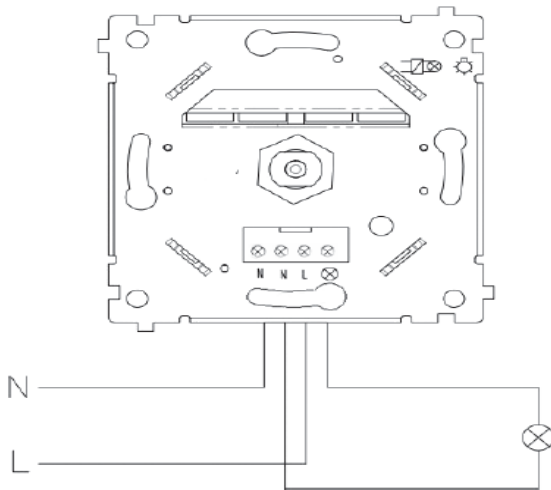
Huom! Himmennin saa asentaa ainoastaan valtuutettu s.hk.asentaja.

K.ytt.

- K.ynnist./sammuta valaisin painamalla himmentimen painiketta.
- Himmenn. valaisinta kiert.m.ll. himmentimen painiketta.

Asennus

Huom! Himmennin vaatii ”nollan” asennuksessa (katso kuvaa).



Tekniset tiedot

Verkkoliit.nt. 230 V, 50 Hz

Kuormitus LED-lamput 4–100 W

Kotelointiluokka IP20



Tämä merkki tarkoittaa, että tätä tuotetta ei saa hävittää muun kotitalousjätteen seassa EU:n alueella. Kontrolliomattomasta jätteenkäsittelystä ympäristölle ja ihmisille aiheutuvien haittojen välttämiseksi, kierrätä tuote vastuullisesti edistääksesi materiaalien kestävää uusiokäyttöä. Palauttaaksesi käytetyn laitteen, hyödynnä keräyspisteitä tai ota yhteyttä paikkaan, josta laite on hankittu, siellä voidaan huolehtia laitteen turvallisesta kierrättämisestä.

BRUKSANVISNING (SE)

Läs igenom hela bruksanvisningen före användning och spara den sedan för framtida bruk. Vi reserverar oss för ev. text- och bildfel samt ändringar av tekniska data. Vid tekniska problem eller andra frågor, kontakta vår kundtjänst.

Säkerhet

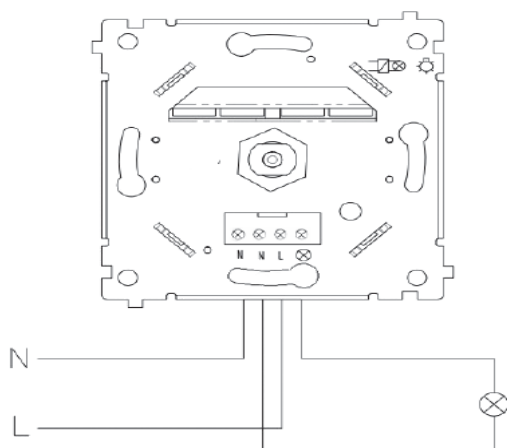
Obs! Dimmern ska endast installeras av behörig elektriker.

Användning

- Tryck in dimmerknappen för att slå på/av belysningen.
- Vrid dimmerknappen för att justera ljusnivån.

Installation:

Obs! Denna dimmer kräver "nolla" vid installation (se bild).



Specifikationer

Nätanslutning 230 V, 50 Hz

Belastning LED-lampor 4–100 W

Kapslingsklass IP20



Denna markering indikerar att avsedd produkt inte skall kastas med vanligt hushållsavfall, inom hela EU. För att förhindra eventuell skada på miljön eller människors hälsa, till följd av okontrollerad avfallshantering, skall produkten återvinnas, för att främja hållbar återvinning av materiella resurser. För återvinning, vänligen använd retur- och insamlingsystem, eller kontakta återförsäljaren som på ett miljösäkert sätt kan återvinna produkten.

BRUKSANVISNING (NO)

Les brukerveiledningen grundig f.r produktet tas i bruk og ta vare p. den for framtidig bruk. Vi reserverer oss mot ev. feil i tekst og bilde, samt forandringer av tekniske data. Ved tekniske problemer eller sp.rsm.l, ta kontakt med v.rt kundesenter.

Sikkerhet

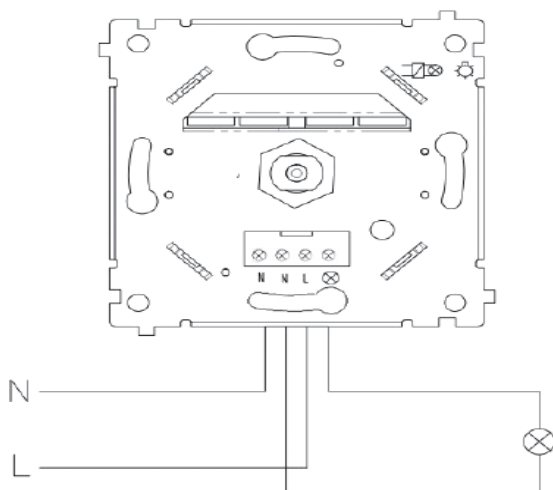
Obs! Produktet skal monteres av registrert installasjonsvirksomhet.

Bruk

- Trykk inn dimmerknappen for . sl. p./skru av belsningen. .
- Drei p. dimmeren for . justere lysniv.et.

Installasjon

Obs! De som har TN-nett m. montere denne ut fra forutsetningene som kreves for det (se bilde).



Spesifikasjoner

Spenning 230 V, 50 Hz

Belastning LED-p.rer 4–100 W

Kapslingsklasse IP20



Dette merket indikerer at produktet ikke skal avhendes sammen med vanlig husholdningsavfall innenfor EU/EØS-området. For å forhindre skader på miljøet og mennesker som følge av ukontrollert utslipp, vennligst resirkulere dette produktet på en forsvarlig måte slik at deler av materiale kan gjenbrukes. For retur av brukte produkter, vennligst benytt returnerings- og oppsamlingssystemer, eller ta kontakt med utsalgsstedet der dette produktet ble anskaffet. De kan ta imot dette produktet og sørge for forsvarlig og miljøsikker resirkulering.