

Victaulic® FireLock™ serie FL-ECOH

Utökad täckning, standard- och snabb respons

Uppåtriktade, nedåtriktade och infällda nedåtriktade sprinklers K11.2 (16.2), K14.0 (20.2)



1.0 PRODUKTBESKRIVNING

UPPÅTRIKTADE SPRINKLERS MED UTÖKAD TÄCKNING		
SIN	V1121	V3425
ORIENTERING	UPPÅTRIKTAD	UPPÅTRIKTAD
K-FAKTOR ¹	11.2 Imp./16,1 Sl.	14.0 Imp./20,2 S.I.1
ANSLUTNING	¾" NPT/ 20 mm BSPT	¾" NPT/ 20 mm BSPT/IGS rillad
MAX. ARBETSTRYCK	175 psi (1200 kPa)	175 psi (1200 kPa)
NY GLOBE-BETECKNING	GL1121	-

NEDÅTRIKTADE SPRINKLERS MED UTÖKAD TÄCKNING		
SIN	V1113	V3421
ORIENTERING	NEDÅTRIKTAD	NEDÅTRIKTAD
K-FAKTOR ¹	11.2 Imp./16,1 Sl.	14.0 Imp./20,2 S.I.
ANSLUTNING	¾" NPT/ 20 mm BSPT	¾" NPT/ 20 mm BSPT/IGS rillad
MAX. ARBETSTRYCK	175 psi (1200 kPa)	175 psi (1200 kPa)
NY GLOBE-BETECKNING	GL1113	-

INFÄLLDA NEDÅTRIKTADE SPRINKLERS MED UTÖKAD TÄCKNING		
SIN	V1113	V3421
ORIENTERING	INFÄLLD NEDÅTRIKTAD	INFÄLLD NEDÅTRIKTAD
K-FAKTOR ¹	11.2 Imp./16,1 Sl.	14.0 Imp./20,2 S.I.
ANSLUTNING	¾" NPT/ 20 mm BSPT	¾" NPT/ 20 mm BSPT
MAX. ARBETSTRYCK	175 psi (1200 kPa)	175 psi (1200 kPa)
NY GLOBE-BETECKNING	GL1113	-

TILLGÄNGLIGA NYCKLAR					
SPRINKLER	V11 infälld	V11 öppen ände	V34 infälld	V34 öppen ände	⅜" insexbit (V9)
Uppåtriktad	■	■	■	■	■
Nedåtriktad	■	■	■	■	■

Hydrostatiskt prov, fabrik: 100 % vid 500 psi/3447 kPa/34 bar

Min. Drifttryck: UL: 7 psi/48 kPa/0.5 bar

Temperaturklass: Se tabellerna i avsnitt 2.0.

¹ För K-faktor när tryck mäts i bar, multiplicera Sl.-enheter med 10,0.

KONTROLLERA ALLTID OM DET FINNS MEDDELANDE I SLUTET AV DET HÄR DOKUMENTET ANGÅENDE
PRODUKTENS INSTALLATION, UNDERHÅLL ELLER SUPPORT,

2.0 GODKÄNNANDEN/LISTNINGAR



SIN		V1121						
Nominell K-faktor Imperial		11,2						
Nominell K-faktor SI. ²		16,2						
Installationstyp		UPPÅTRIKTAD						
Max. täckningsarea bredd x längd Fot x fot m x m	Listning- sagentur	Respons	OH1-flöde GPM l/min	OH1-tryck PSI kPa	OH2-flöde GPM l/min	OH2-tryck PSI kPa	Godkända tempera- turklasser F°/C°	Minimivstånd Fot m
14 x 14 4,3 x 4,3	UL	QR	30 114	7.2 50	39 148	12.1 83	155 °F/68 °C 200 °F/93 °C	11 3,4
16 X 16 4,9 x 4,9	UL	SR	39 148	12.1 83	51 196	20.7 143	155 °F/68 °C 175 °F/79 °C 200 °F/93 °C 286 °F/141 °C	
18 x 18 5,5 x 5,5	UL	SR	49 185	19.1 132	65 246	33.7 232	155 °F/68 °C 175 °F/79 °C 200 °F/93 °C 286 °F/141 °C	
20 x 20 6,1 x 6,1	UL	SR	60 227	28.7 198	80 303	51 352	155 °F/68 °C 175 °F/79 °C 200 °F/93 °C 286 °F/141 °C	

SIN		V3425						
Nominell K-faktor Imperial		14,0						
Nominell K-faktor SI. ²		20,2						
Installationstyp		UPPÅTRIKTAD						
Max. täckningsarea bredd x längd Fot x fot m x m	Listning- sagentur	Respons	OH1-flöde GPM l/min	OH1-tryck PSI kPa	OH2-flöde GPM l/min	OH2-tryck PSI kPa	Godkända tempera- turklasser F°/C°	Minimivstånd Fot m
14 x 14 4,3 x 4,3	UL	SR	39 148	7.8 54	51 193	13.3 92	155 °F/68 °C 175 °F/79 °C 200 °F/93 °C 286 °F/141 °C	8 2,4
16 X 16 4,9 x 4,9	UL	SR	39 149	7.8 54	51 196	13.3 92	155 °F/68 °C 175 °F/79 °C 200 °F/93 °C 286 °F/141 °C	
18 x 18 5,5 x 5,5	UL	SR	49 186	12.3 85	65 246	21.6 149	155 °F/68 °C 175 °F/79 °C 200 °F/93 °C 286 °F/141 °C	
20 x 20 6,1 x 6,1	UL	SR	60 227	18.4 127	80 303	32.7 226	155 °F/68 °C 175 °F/79 °C 200 °F/93 °C 286 °F/141 °C	

² För K-faktor när tryck mäts i bar, multiplicera SI-enheter med 10,0.

ANTECKNINGAR

- Listningar och godkännanden vid publiceringstillfället.

2.0 GODKÄNNANDEN/LISTNINGAR (FORTS.)



SIN		V1113							
Nominell K-faktor Imperial		11,2							
Nominell K-faktor SI, ²		16,2							
Installationstyp		Nedåtriktad/infälld nedåtriktad							
Max. täckningsarea bredd x längd Fot x fot m x m	Listning- sagentur	Respons	Justering tum mm	OH1-flöde GPM L/min	OH1-tryck PSI kPa	OH2-flöde GPM L/min	OH2-tryck PSI kPa	Godkända tempera- turklasser F°/C°	Minimialstånd Fot m
14 x 14 4,3 x 4,3	UL	QR	½ och ¾ 15 och 20	30 114	7.2 50	39 148	12.1 83	155 °F/68 °C 175 °F/79 °C 200 °F/93 °C 286 °F/141 °C	9 2,7
16 X 16 4,9 x 4,9	UL	SR	½ och ¾ 15 och 20	39 148	12.1 83	51 196	20.7 143	155 °F/68 °C 175 °F/79 °C 200 °F/93 °C 286 °F/141 °C	
18 x 18 5,5 x 5,5	UL	SR	½ och ¾ 15 och 20	49 185	19.1 132	65 246	33.7 232	155 °F/68 °C 175 °F/79 °C 200 °F/93 °C 286 °F/141 °C	
20 x 20 6,1 x 6,1	UL	SR	½ och ¾ 15 och 20	60 227	28.7 198	80 303	51 352	155 °F/68 °C 175 °F/79 °C 200 °F/93 °C 286 °F/141 °C	

SIN		V3421							
Nominell K-faktor Imperial		14,0							
Nominell K-faktor SI, ²		20,2							
Installationstyp		Nedåtriktad/infälld nedåtriktad							
Max. täckningsarea bredd x längd Fot x fot m x m	Listning- sagentur	Respons	Justering tum mm	OH1-flöde GPM L/min	OH1-tryck PSI kPa	OH2-flöde GPM L/min	OH2-tryck PSI kPa	Godkända tempera- turklasser F°/C°	Minimialstånd Fot m
14 x 14 4,3 x 4,3	UL	SR	½ och ¾ 15 och 20	39,0 148	7.8 54	51,0 193	13.3 92	155 °F/68 °C 175 °F/79 °C 200 °F/93 °C 286 °F/141 °C	12 3,7
16 X 16 4,9 x 4,9	UL	SR	½ och ¾ 15 och 20	39,0 149	7.8 55	51 196	13.3 93	155 °F/68 °C 175 °F/79 °C 200 °F/93 °C 286 °F/141 °C	
18 x 18 5,5 x 5,5	UL	SR	½ och ¾ 15 och 20	49,0 186	12.3 85	65 246	21.6 149	155 °F/68 °C 175 °F/79 °C 200 °F/93 °C 286 °F/141 °C	
20 x 20 6,1 x 6,1	UL	SR	½ och ¾ 15 och 20	60 227	18.4 127	80,0 303	32.7 226	155 °F/68 °C 175 °F/79 °C 200 °F/93 °C 286 °F/141 °C	

² För K-faktor när tryck mäts i bar, multiplicera SI-enheter med 10,0.

ANTECKNINGAR

- Listningar och godkännanden vid publiceringstillfället.

3.0 SPECIFIKATIONER – MATERIAL

Spridare: Brons

Nominell bulbdiameter: 3,0 mm

Belastningsskruv: Brons

Piplock: Brons

Fjädertätningseenhet: Teflonbelagd berylliumnickellegering

Ram: Mässing.

Lagringsfjäder: Rostfritt stål

Monteringsnyckel: Segjärn

Ytbehandlingar av sprinklerram

- Slät mässing
- Förkromat
- Vit polyestermålning^{3, 4}
- Mattsvart polyestermålning^{3, 4}
- Kundbestämd polyestermålning^{3, 4}
- VC-250⁵

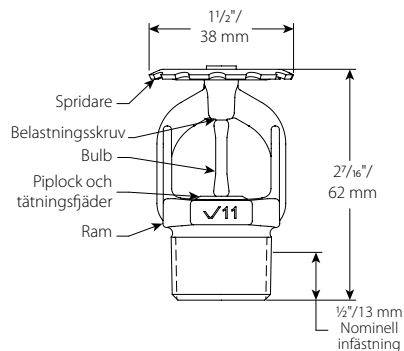
³ Finns ej i nedåtriktad på medelnivå.

⁴ UL-listad beträffande korrosionsbeständighet.

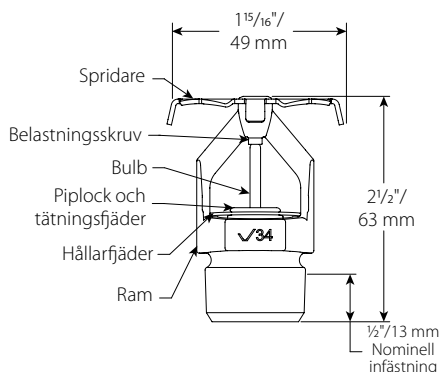
⁵ UL-listad och FM-godkänd beträffande korrosionsbeständighet.

ANMÄRKNING

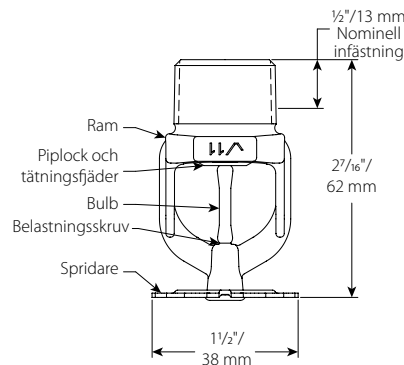
- För skåp och andra tillbehör, se separat blad.



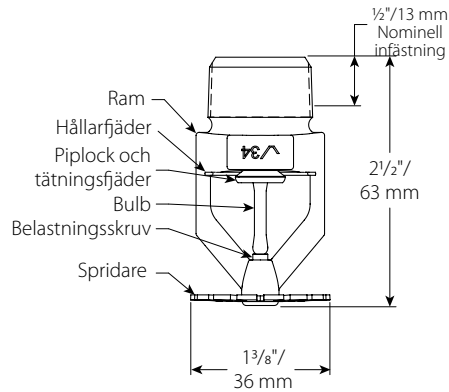
V1121



V3425

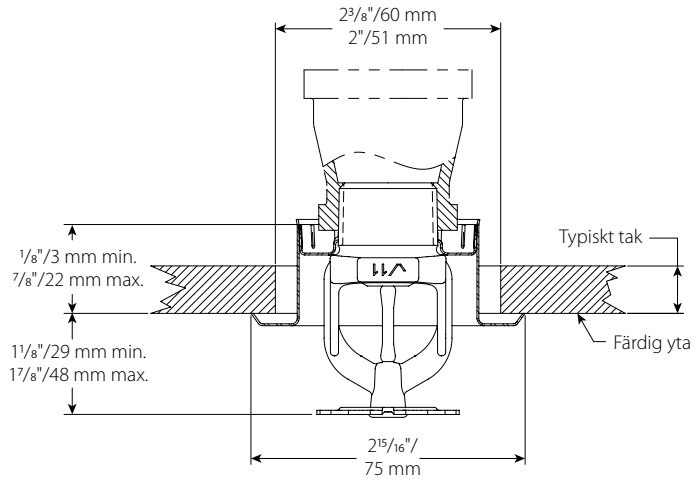


V1113

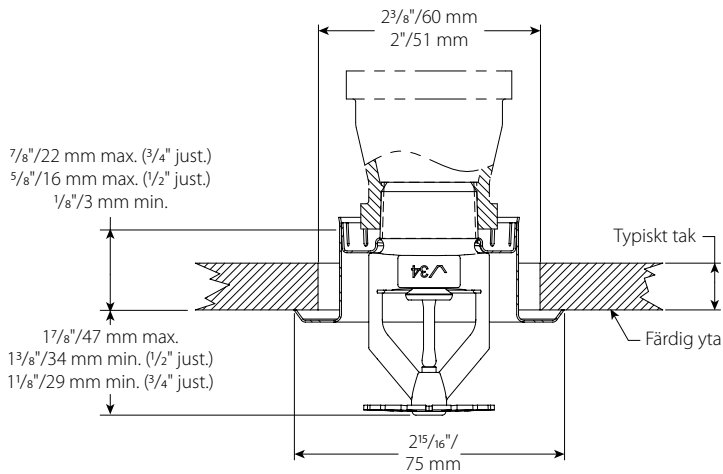


V3421

4.0 MÅTT



V1113



V3421

5.0 PRESTANDA

Sprinklern ska installeras och konstrueras enligt NFPA, FM-datablad och svenska normer.

6.0 MEDDELANDEN

VARNING



- Läs igenom och förstå alla anvisningar innan du börjar installera produkter från Victaulic.
 - Kontrollera alltid att trycket har avlastats helt i rörsystemet och att det har dränerats precis före montering, borttagning, justering eller underhåll av andra Victaulic-produkter.
 - Bär skyddsglasögon, skyddshjälm och skyddsskor.
- Underlåtenhet att följa denna instruktion kan leda till dödsfall eller svåra personskador och materiella skador.

- Produkterna ska endast användas i brandskyddssystem som är konstruerade och installerade enligt gällande standarder eller liknande standarder (NFPA 13,13D, 13R osv.) från brandskyddsföreningen och i enlighet med gällande bygglagar och motsvarande föreskrifter. Dessa standarder och lagar innehåller viktig information om skydd av system mot frysning, korrosion, mekanisk skada osv.
- Installatören ska förstå hur produkten används och varför den utformats för en specifik användning.
- Användaren ska känna till vanliga branschstandarder för säkerhet och möjliga konsekvenser vid felaktig installation av produkten.
- Det är systemkonstruktörens ansvar att kontrollera att de flexibla rostfria slangarna lämpar sig för användning med de avsedda vätskorna i rörsystemet och i den omgivande miljön.
- Ansvarig för materialspecifikationen ska utvärdera effekten av den kemiska sammansättningen, pH-värdet, temperaturen, kloridnivån, syrenivån och flödet för att bekräfta att systemets livslängd kommer att vara acceptabel för den avsedda tjänsten.

Underlåtenhet att följa installationskrav och lokala och nationella föreskrifter och standarder kan äventyra systemets integritet eller orsaka systemfel, vilket kan leda till dödsfall eller allvarliga personskador och egendomsskador.

7.0 REFERENSMATERIAL

Klassificeringar: Alla glasbulbar är klassade för temperaturer från $-67^{\circ}\text{F}/-55^{\circ}\text{C}$.

[1-40: Victaulic@ FireLock™ automatiska sprinklar, installations- och skötselansvisningar](#)

[1-V9: Installationsanvisningar för typ V9 Victaulic@ FireLock™ IGS™ Installation-Ready™ sprinklerkoppling](#)

Användarens ansvar för val av produkt och dess lämplighet

Varje användare ansvarar för utvärderandet av Victaulic-produkternas lämplighet för en viss användning i enlighet med industristandarder och projektspecifikationer samt Victaulics instruktioner om prestanda, underhåll, säkerhet och varningar. Inget i detta eller något annat dokument, eller genom muntliga rekommendationer, råd eller åsikter från någon Victaulic-anställd ska anses kunna ändra, variera, ersätta eller åsidosätta någon bestämmelse i Victaulic Company standard försäljningsvillkor, installationsguide eller den här friskrivningsklausulen.

Immateriella rättigheter

Inget uttalande häri gällande en möjlig eller föreslagen användning av något material, produkt, tjänst eller design är att anses som eller ska användas för att bevilja en licens under något patent eller övrig immateriell rättighet tillhörande Victaulic eller något av dess dotterbolag eller filialer som täcker sådan användning eller design, eller som rekommendation för användning av sådant material, produkt, tjänst eller design som bryter mot något patent eller immateriell rättighet. Termerna "Patenterad" eller "Patentsökt" gäller design- eller användningspatent eller patentanvändningar för artiklar och/eller metoder som används i USA och/eller andra länder.

Anmärkning

Den här produkten ska tillverkas av Victaulic eller enligt Victaulic specifikationer. Alla produkter ska installeras i enlighet med aktuella installations-/monteringsinstruktioner från Victaulic. Företaget Victaulic förbehåller sig rätten att ändra produktspecifikationer, former och standardutrustningar utan föregående meddelande och förpliktelser.

Installation

Läs alltid igenom Victaulic installationshandbok eller installationsinstruktioner för produkten som du installerar. Handböckerna ingår i varje leverans av Victaulic-produkter och ger en komplett information om installation och montering och finns tillgängliga i PDF-format på vår hemsida på www.victaulic.com.

Garanti

Se garantiavsnittet i gällande prislista eller kontakta Victaulic för information.

Varumärken

Victaulic och alla övriga Victaulic-märken är varumärken eller registrerade varumärken som tillhör företaget Victaulic, och/eller dess filialer i USA och/eller andra länder.