



AVK FLYTENDE GATEDEKSEL

04/007

Hus av polyamid, toppdeksel og lokk av duktiljern med utvendig sort primer

002



AVK tilbyr et stort spekter av gatedeksel i fast, flytende og høyderegulerende design. Gatedekslene av polyamid med toppdeksel og lokk i duktiljern, er tilgjengelig med rundt eller firkantet toppdeksel med rundt eller firkantet lokk. Det store kammeret gir enkel tilgang for montering og demontering av teleskopiske spindelforlengere, og det lukkede designet beskytter spindelforlengeren mot sand og jord. Dekselet tillater avvinkling i fallende terreng, og har festeanordning som sikrer fast kontakt med spindelforlengeren

Produktbeskrivelse:

Flytende gatedeksel

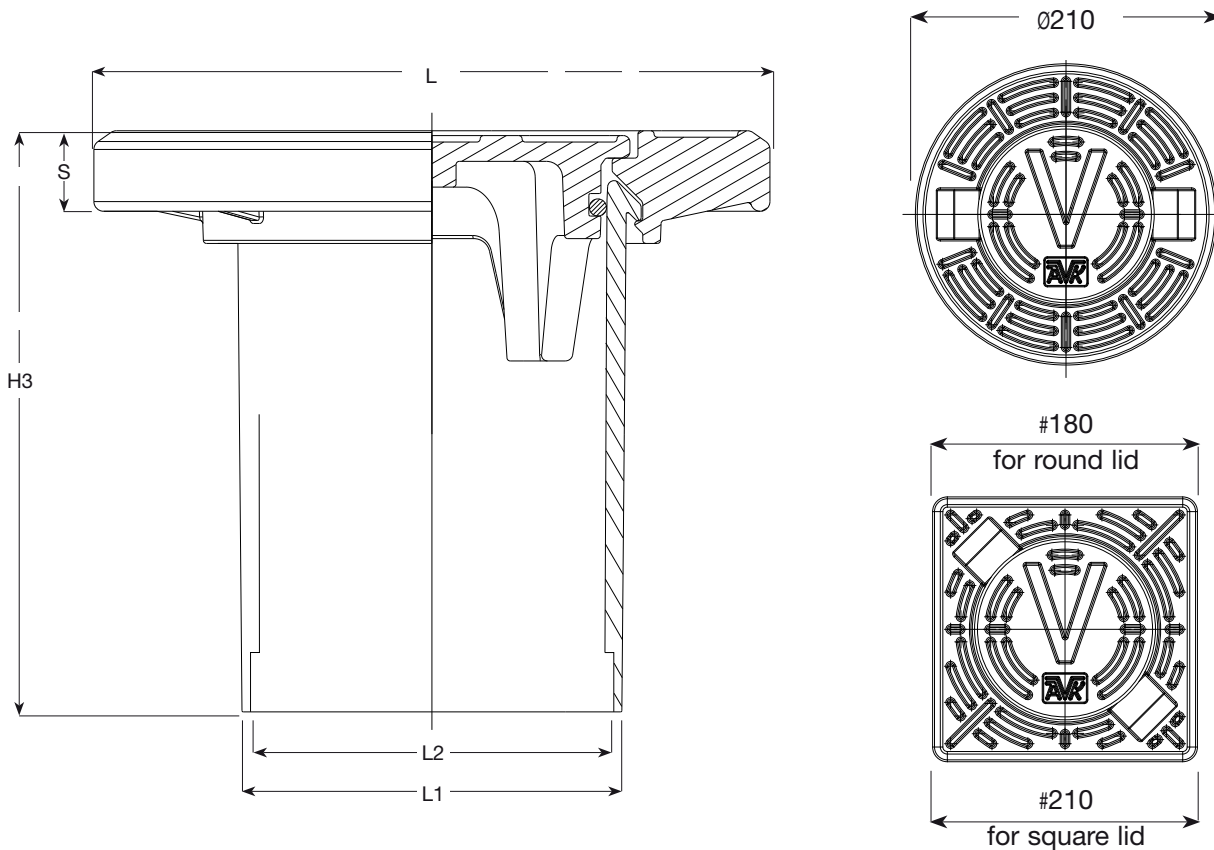
Standarder:

- Designet for alle standarder

Funksjoner:

- Med muligheter for avvinkling
- Innvendig festeanordning for teleskopiske spindelforlengere
- Hus av polyamide PA-6
- Lokk og toppdeksel av duktiljern med sort primer
- Lokk tetning NBR gummi
- Med rundt eller firkantet toppdeksel
- Med rundt eller firkantet lokk
- Gravert i lokk: "V" og AVK logo





Komponentliste:

1. Toppdeksel	Duktiljern, min. GJS-400-15	2. Tetningsring	NBR gummi
3. Lokk	Duktiljern, min. GJS-400-15	4. Hus	Polyamid PA-6

Generell informasjon:

AVK ref. nr.	NRF nr.	L mm	L1 mm	L2 mm	H3 mm	S mm	Teoretisk vekt kg
04-007-25-05908 ⁽¹⁾	3356234	210	118	110	180	25	4.3
04-007-25-10908 ⁽²⁾	3356235	180	118	110	180	25	4.3

⁽¹⁾ Rund flens (Ø210 mm), rundt lokk lokk med inskripsjon "V" og AVK logo
⁽²⁾ firkantet flens (#180 mm), rundt lokk med "V"-inskripsjon og AVK logo