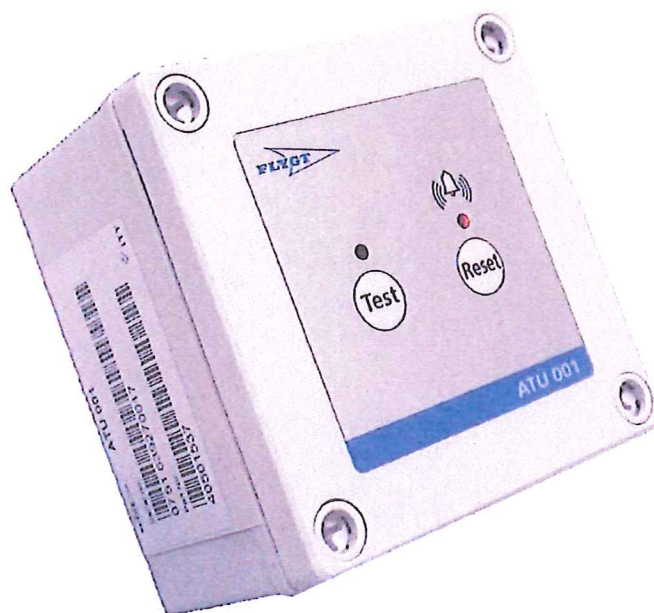


Teknisk specifikation

ATU 001



Engineered for life

Data

Produkt

Den batteridrivna larmsändaren ATU 001 avger ett ljudlarm när en extern kontakt sluts, t.ex. när en högnivågivare utlöses. När larmsändaren är ansluten till larmutgången på en FGC-enhet detekteras nätfel i pumpen eller pumpstyrenheten.

ATU 001 är lämplig som tillbehör till pumpstyrenheter i FGC-serien och spänningsförsörjs från styrenheten för att upprätthålla batterispänningen. En extern spänningskälla kan användas när larmsändaren monteras långt från pumpstyrenheten.

ATU 001 spänningsförsörjs av 3x LR6 AA alkaliska batterier och/eller 12–24 V DC.

Text

40 501537

ATU 001

Funktioner

- Larm med summerton
- Avstängningsknapp för summer
- Larmlysdiod
- Kan spänningsförsörjas både av batterier och/eller 12–24 V DC
- Lång batterilivslängd i standby
- Batterilestknapp
- Lysdiod för batteritest
- Typ av insignal: spänningsfri kontakt

Funktion

När den externa kontakten sluts avges ett ljudlarm och den röda larmlysdioden tänds.

När knappen RESET trycks in upphör summerton.

När larmvillkoret tas bort, dvs. när den externa kontakten åter är öppen släcks den röda larmlysdioden.

Spänningsförsörjning

Matningsspänning och/eller 12–24 V DC

Reserv: 3 × 1,5 V alkaliska LR6 AA (Batterier ingår i leveransen) 4,5 V

Kontaktdon

Instickstyp 0,14–1,5 mm²

Miljö

Driftstemperatur –20 °C till +50 °C

Uppfyller RoHS-direktivet

Apparatskåp

Mått (l × b × h) 100 × 100 × 60 mm

Vikt (utan batterier) 200 g

Montering Väg

Material

Kapsling ABS V-0, IP 54

Hölje Polyester

Godkännanden/standarder **CE**

EMC emissionsstandard EN 61 000-6-3:2001

EMC immunitetsstandard EN 61 000-6-2:1999

LVD elsäkerhet IEC/EN 61 010-1:2001

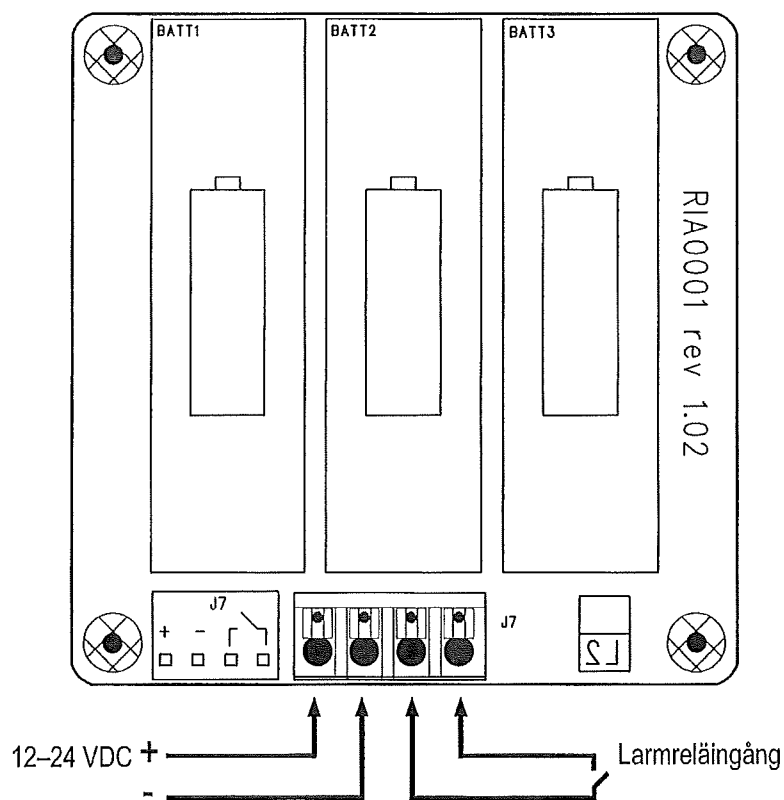
Batterilivslängd

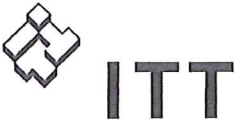
Batteriets livslängd beror på batteriets typ och kvalitet liksom på den totala tiden som larmsändaren avger larm. Med nya batterier installerade kan ca fyra dagars kontinuerligt ljudlarm förväntas, trots att larmsändaren fortfarande avger ett tyst larm även efter att summerton har upphört.

Enheten har en TEST-knapp med en motsvarande grön lysdiod för test av batteriets kondition. Batterierna ska bytas ut när den gröna lysdioden inte tänds när TEST-knappen trycks in, eller i annat fall en gång per år.

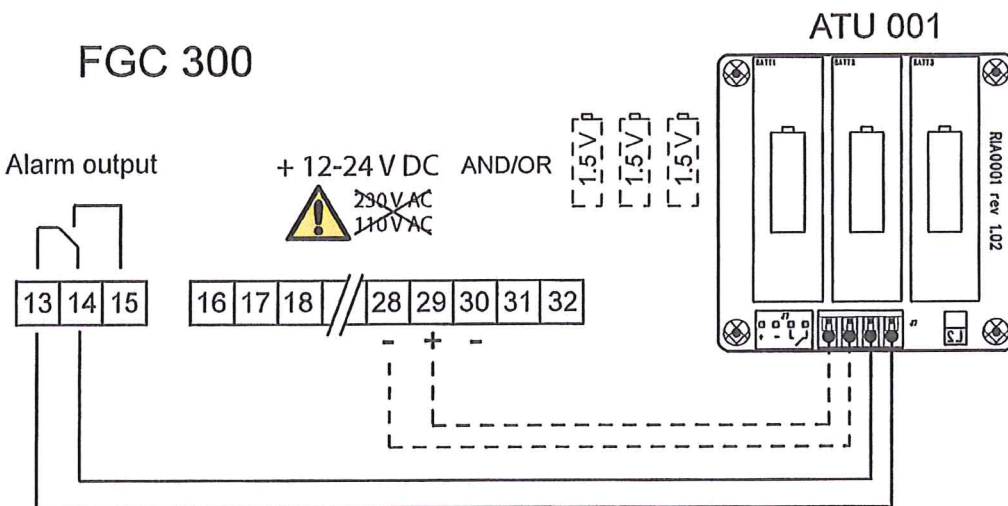
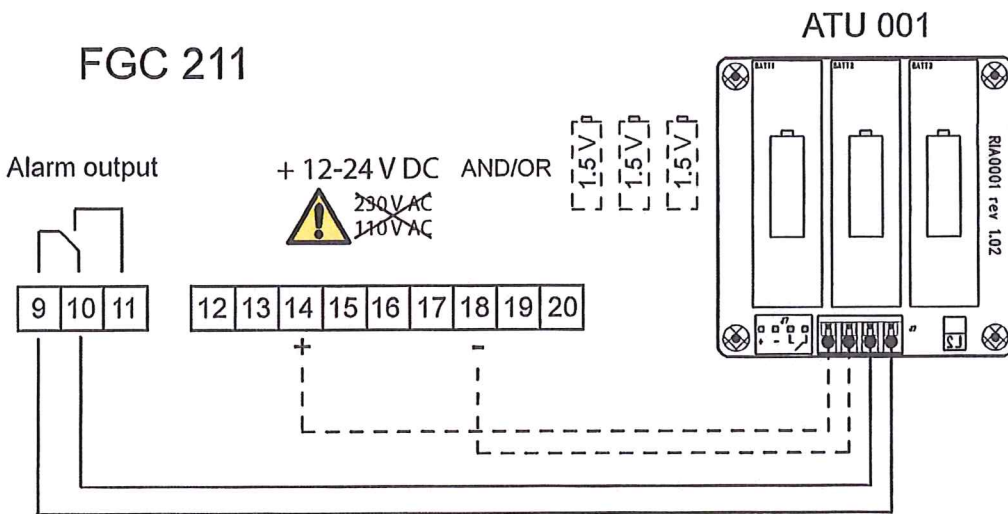
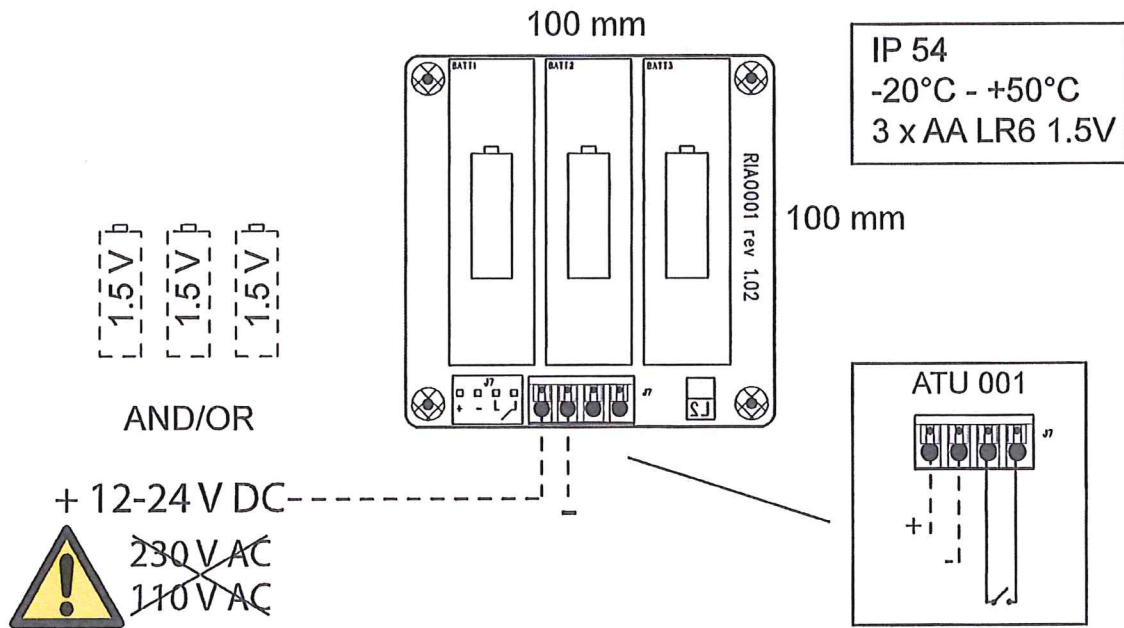
Ritningar och anslutningar

ATU 001, locket borttaget





ATU 001 Installation





STANDARD
ARTIKELINFORMATION
PART INFORMATION

ITT Flygt AB

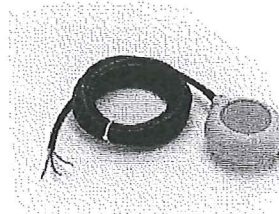
Doc Type: Standard
A-class: A3261
M-class/Serial No: M4317.81
Archive Code: A2711.1
Page: 1 (1)
Edition: 2
Date: 1999-03-31
Issued by: RSS/FH
Storage:..info\standard\A3261M4317\98

FLYTVIPPA

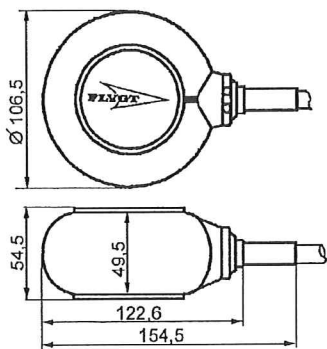
FLOAT SWITCH

Teknisk information:
Omgivningstemp.: 60°C max.
Lagringstemp.: -20°C / + 60°C
Tillslagsvinkel: +45° (ref. till horis.linje)
Frånslagsvinkel.: -45° (ref. till horis.linje)
Max. ström: 15/8A;
Max. spänning: 250V
Material hus: Polypropylen PP
Vikt flytvippa : 250 g
Användning: Påfyllning eller tömning
Antal tillslag: 10000 tillslag
Flytvippan är CE märkt

Technical information:
Ambient temp.: 60°C max.
Storage temp.: -20°C / + 60°C
Switch on angle: +45° (ref. to horiz. line)
Switch off angle: -45° (ref. to horiz. line)
Max. rated current: 15/8A
max. rated voltage; 250V
Material: Polypropylene PP
Weight float switch: 250g
Application: Filling or emptying
Operations: Light 10000 switches
The float switch is CE marked



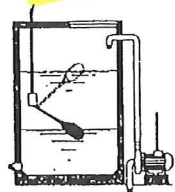
Typ Type	Längd Length	Kabel Cable	Funktion Function	Artikelnummer Part number
NF5	5m	Utan stickkontakt/ Without plug	①②	84 30 64
NF5	10m			84 30 65
NF5	5m	Legrand (French plug)	②	84 30 66
NF5	10m			84 30 67
NF5	20m			84 30 68



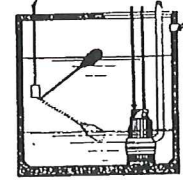
Påfyllning/Filling (ALARM)
Använd kablar:
Svart och blå med den kopplingen justeras läget
Stängd nedåt
Öppen uppåt

Elektrisk koppling
Electrical connection
Use wires:
Black and blue
With these wires the contacts
Closes when down
Opens when up

Tömning/Emptying
Use wires:
Black and brown
With these wires the contacts
Closes when up
Opens when down



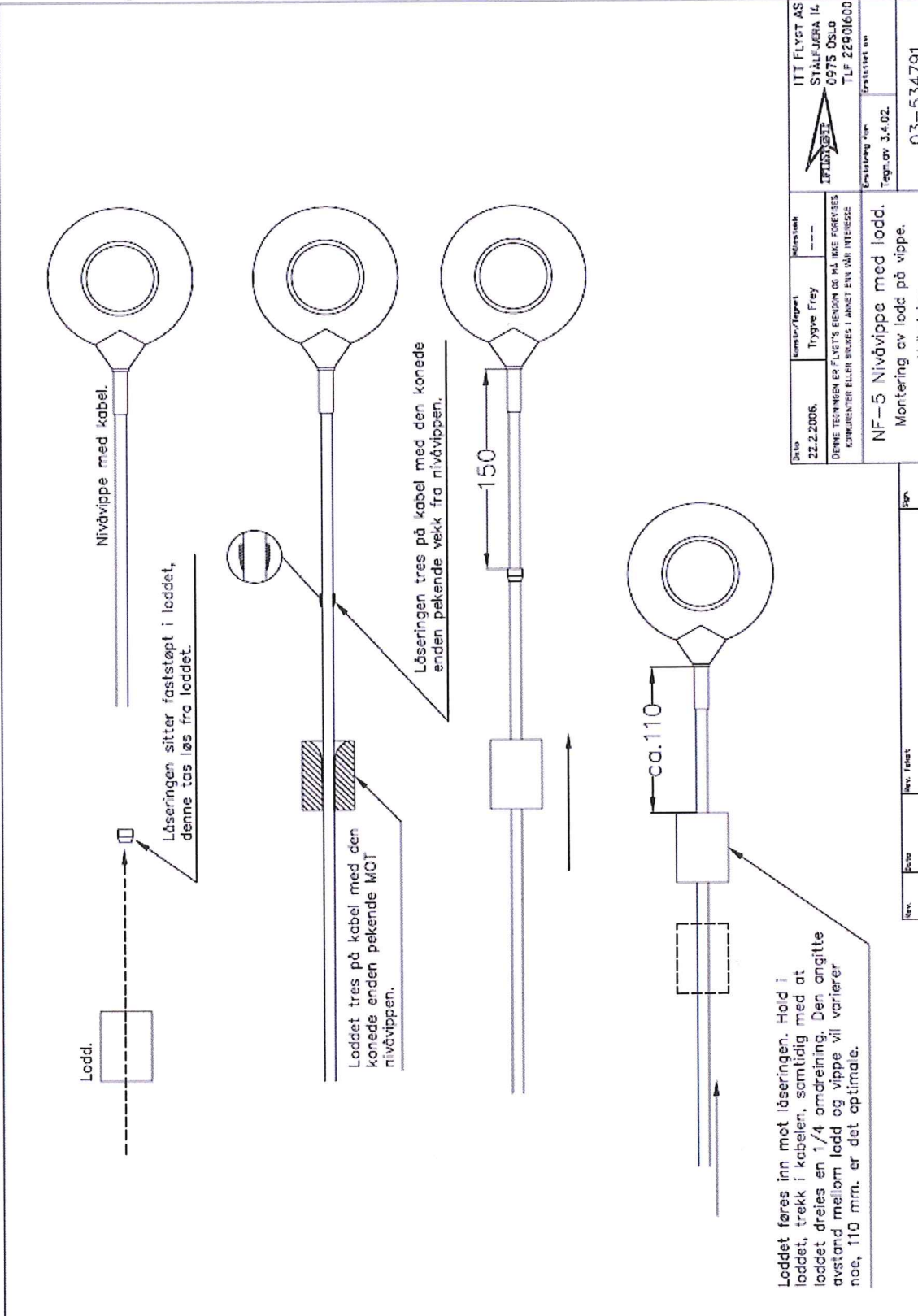
①



②

Utg. / Ed.	Ändring / Revision
2	60°C var / was 80°C

13. Montasje av lodd på kabelen til NF-5 nivåbryter.



Lodd.

Nivåvippe med kabel.

Løseringen sitter faststøpt i loddet, denne tas løs fra loddet.

Løseringen tres på kabel med den konedde enden pekende vekk fra nivåvippen.

Loddet tres på kabel med den konedde enden pekende MOT nivåvippen.

Loddet føres inn mot løseringen. Hold i loddet, trekk i kabelen, samtidig med at loddet dreies en 1/4 omdreining. Den angitte avstand mellom lodd og vippe vil variere noe, 110 mm. er det optimale.

ca. 110

150

Dato	22.2.2006.	Konst./Tegnet	Tybbe Frey	Rev. / godk.	---
DENNE TEKNISKE ER FLYET'S EGENDOM OG MÅ IKKE FØREVISSES KOMMENTARER ELLER ENDRE I ANNET ENN VÅR INTERESSE					
ITT FLYET AS			STÅLFJERA 14 0975 OSLO TLF 229 01600		
NF-5 Nivåvippe med lodd.			Erstatning av		
Montering av lodd på vippe.			Tegnav 3.4.02.		
Veiledning.			03-534791.		