

### Skyvespjeldventil for avløp, Baio mufte/muffe og mufte/spiss (Hawle 480 og 483)

## 1. Generell informasjon

**Produsent:** Hawle Armaturenwerke GmbH

**Materiale:** Støpejern GJS-400, Spjeldtetning i POM med NBR-pakning

**Spindel:** Rustfritt stål

**Trykkklasse:** PN10

**Overflatebehandling:** GSK-godkjent epoxy, minimum 250µm. Senket i epoxy-bad og elektrostatisk testet.

**Montering:** Skal kun monteres av godkjent montør.

**Vedlikeholdsinstruks:** Ingen driftsmessige tiltak nødvendig. Lagres ved jevn temperatur. Må ikke betjenes på lager i minusgrader.

**Forpakning:** Stk.

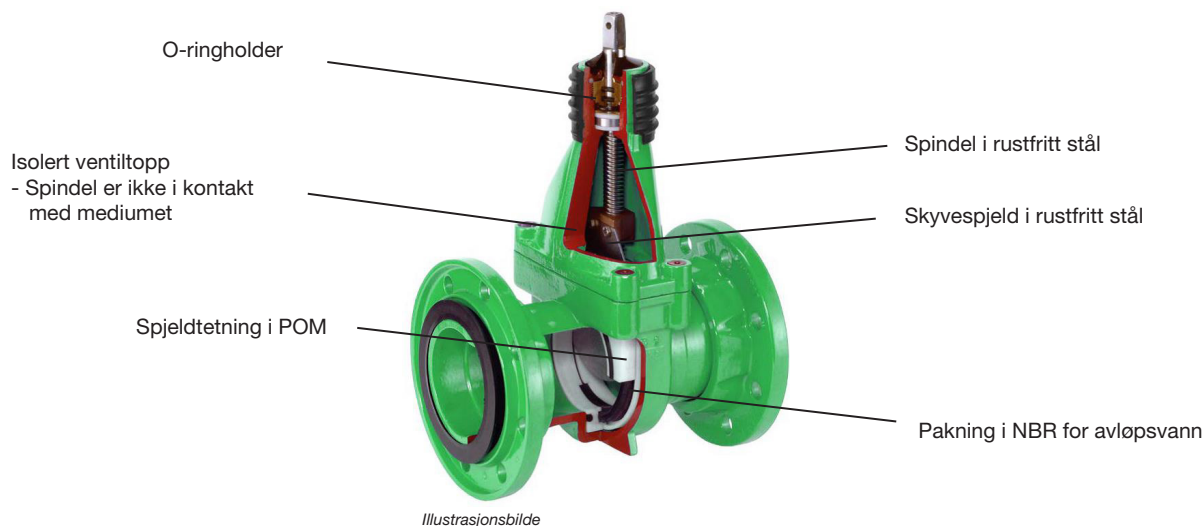
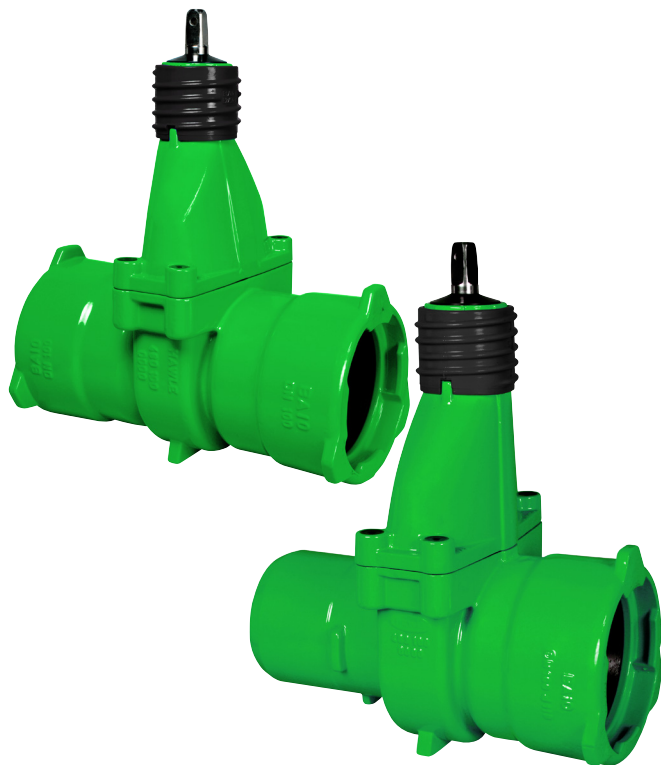
**Transport/Lagring:** Normal leveranse.

**Bruksområde/Spesielle egenskaper:**

- Spindel er ikke i kontakt med mediumet.
- Pålitelig og lekkasjesikker stengefunksjon med kombinasjon av skyvespjeld og O-ring.
- Ferdigmonterte pakninger og gripringer.
- Ventiltopp kan skiftes under drift.
- Skyvespjeld i hardvalset, rustfritt stål.
- Flenser iht EN 1092-2
- Egnet for nedgraving.

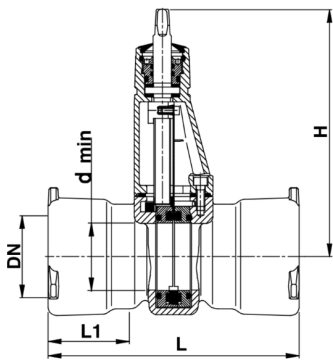
**Medium:** Avløpsvann

Enkelte avløpsprodukter leveres kun med blå epoxy.

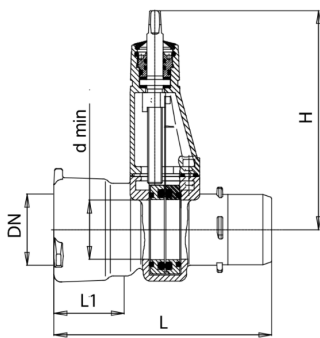


Skyvespjeldventil for avløp, Baio muffe/muffe og muffe/spiss  
(Hawle 480 og 483)

## 2. NRF nummer og dimensjoner



Høyrelukkende muffe/muffe (Hawle 480)						
NRF nr.	PN	DN	d min (mm)	H (mm)	L (mm)	Vekt (kg)
	10	80	80	295	300	14,65
	10	100	100	320	350	19,90



Høyrelukkende muffe/spiss (Hawle 483)						
NRF nr.	PN	DN	d min (mm)	H (mm)	L (mm)	Vekt (kg)
	10	80	80	295	295	13,65
	10	100	100	320	320	17,00
	10	150**	150	410	360	28,55

- For DN 80 og DN 100: Benytt spindelforlenger og håndratt DN 50
- For DN 150: Benytt spindelforlenger og håndratt for DN 80