



STA..3..

STP..3..

ACVATIX™

Termiskt ställdon

för radiatorventiler, småventiler och kombiventiler

STA..3..
STP..3..

- Matningsspänning AC/DC 24 V, 2-läges styrsignal eller pulsbreddsmodulering (PDM)
- Matningsspänning AC 230 V, 2-läges styrsignal
- Matningsspänning AC 24 V, DC 0...10 V styrsignal
- Ställkraft 100 N, (HD-varianter med 90 N)
- Standardversion med anslutningskabel (1 m / 0,8 m)
- Ställdon utan anslutningskabel kan kombineras med:
 - Anslutningskabel max. 15 m lång, även halogenfri anslutningskabel finns tillgänglig
 - Anslutningskabel med lysdiod för driftindikering
 - Anslutningskabel med hjälpkontakter eller DC 0...10 V-modul
- Olika varianter som stöder synkronkörning av flera parallellkopplade ställdon
- Lägesindikering synlig 270°
- Montering med hjälp av bajonettlås
- Adapter för montering av ventiler från andra tillverkare
- Demonteringsskydd (valfritt)
- Automatisk anpassning av stängningsmättet
- IP54
- Robust, underhållsfritt, ljudlöst

- För användning inomhus
- För Siemens ventiler:
 - Radiatorventiler VDN.., VEN.. och VUN..
 - Småventiler VD1..CLC, V..P47..
 - Zonventiler V..I46..
 - Kombiventiler VPP46.., VPI46..
- För ventiler från andra tillverkare
 - Direktmontering: Heimeier, Cazzaniga, Oventrop M30 x 1,5, Honeywell-Braukmann och MNG
 - Montering med adapter: Se avsnitt Typöversikt/Tillbehör på sidan 3-4.
- För ytterligare ventiler, se avsnitt Kombinationsmöjligheter på sidan 6.

Snabbval

Sortimentet STA..3.. / STP..3.. täcker olika kombinationsmöjligheter och tillämpningar. Anslutningskabeln som levereras med ställdonet är av standardlängd. Ställdon utan anslutningskabel kan användas i kombination med lämplig kabel, se avsnitt Tillbehör/Anslutningskabel, sidan 4. För ytterligare tillbehör, se sidan 5.

Exempel

Följande exempel förenklar snabbvalet av lämpligt ställdon för applikationen (inkl. tillbehören).

Utgångsläge:	Procedur för snabbval
Exempel 1 <ul style="list-style-type: none"> • Ventiler som används: VVP47.. • Anslutningskabelns längd: Ca 0,6 m • Matningsspänning: AC 230 V 	<ol style="list-style-type: none"> 1. Se avsnitt Kombinationsmöjligheter på sidan 6. Lämpligt ställdon (grupp): STP.. 2. Se avsnitt Typöversikt på sidan 3, tabell "Ställdon med anslutningskabel": Ställdon STP23 (med 1 m anslutningskabel)
Exempel 2 <ul style="list-style-type: none"> • Ventiler som används: VDN.. • Längd anslutningskabel: Ca 5 m • Matningsspänning: AC 24 V • Färg: Svart 	<ol style="list-style-type: none"> 1. Se avsnitt Kombinationsmöjligheter på sidan 6, Ställdon (grupp): STA.. 2. Det finns inget lämpligt ställdon i Typöversikten på sidan 3, tabell "Ställdon med anslutningskabel": 3. Välj ett ställdon utan anslutningskabel för önskad färg och längd för anslutningskabel: STA73B/00 4. Välj lämplig anslutningskabel från tabellen Tillbehör/Anslutningskabel på sidan 4: ASY23L50B

Typöversikt

Ställdon med anslutningskabel

Typbeteckning	Beställningsnummer	Läge vid energilöst tillstånd ¹⁾	Matnings-spänning	Styrsignal	Gångtid	Anslutningskabel	Vikt
STA73	S55174-A100	NC	AC/DC 24 V	2-läges, PDM ²⁾	270 s	1 m	181 g
STA23	S55174-A101	NC	AC 230 V	2-läges ⁴⁾	210 s	1 m	181 g
STP73	S55174-A102	NO	AC/DC 24 V	2-läges, PDM ²⁾	270 s	1 m	177 g
STP23	S55174-A103	NO	AC 230 V	2-läges ⁴⁾	210 s	1 m	177 g
STA63	S55174-A104	NC	AC 24 V	DC 0...10 V	270 s ⁵⁾	2 m	205 g
STP63	S55174-A105	NO	AC 24 V	DC 0...10 V	270 s ⁵⁾	2 m	201 g
STA73HD ³⁾	S55174-A106	NC	AC/DC 24 V	2-läges	270 s	0,8 m	174 g
STA23HD ³⁾	S55174-A107	NC	AC 230 V	2-läges	210 s	0,8 m	174 g

¹⁾ NC = Normally Closed = (ventil) stängd vid energilöst tillstånd vad gäller radiatorventiler, VPP46../VPI46.. och VVI46../VXI46
 NO = Normally Open = (ventil) öppen vid energilöst tillstånd vad gäller radiatorventiler VPP46../VPI46.. och VVI46../VXI46
 (ventil) stängd vid energilöst tillstånd vad gäller småventiler V..P47...

²⁾ Pulsbreddsmodulering tillsammans med DESIGO-rumsregulatorer och andra Siemens regulatorer enligt resp. datablad. Ej lämplig för paralleldrift

³⁾ För distributörer av golvvärmsystem, 90 N

⁴⁾ Pulsbreddsmodulering (PDM) möjligt med Siemens Termostater om detta uttryckligen anges i termostaternas datablad. Ej lämplig för paralleldrift i kombination med PDM

⁵⁾ Min. gångtid ca 30 s/mm vid reglerdrift (uppvärmd)

Ställdon utan anslutningskabel

(se avsnitt Tillbehör för lämpliga kablar)

Typbeteckning	Beställningsnummer	Läge vid energilöst tillstånd ¹⁾	Matnings-spänning	Styrsignal / Gångtid ²⁾			Kabelgrupp	Vikt
				2-läges	PDM	DC 0...10 V		
Utförande i vit RAL 9016								
STA73/00 ⁵⁾	S55174-A109	NC	AC/DC 24 V	270 s		270 s ⁶⁾	1, 2, 7, 9	133 g
STA23/00	S55174-A110	NC	AC 230 V	210 s	–	–	1, 7	133 g
STP73/00 ⁵⁾	S55174-A111	NO	AC/DC 24 V	270 s		270 s ⁶⁾	1, 3, 8, 9	129 g
STP23/00	S55174-A112	NO	AC 230 V	210 s	–	–	1, 8	129 g
STA73PR/00 ³⁾	S55174-A115	NC	AC/DC 24 V	270 s		–	1, 7, 9	133 g
STP73PR/00 ³⁾	S55174-A116	NO	AC/DC 24 V	270 s		–	1, 8, 9	129 g
STA73MP/00 ⁴⁾	S55174-A113	NC	AC/DC 24 V	270 s		270 s ⁶⁾	1, 7, 9	195 g
STA23MP/00 ⁴⁾	S55174-A114	NC	AC 230 V	210 s	–	–	1, 7	195 g
Utförande i svart RAL 9005								
STA73B/00	S55174-A117	NC	AC/DC 24 V	270 s		270 s ⁶⁾	4, 5	133 g
STA23B/00	S55174-A118	NC	AC 230 V	210	–	–	4	133 g
STP73B/00	S55174-A119	NO	AC/DC 24 V	270 s		270 s ⁶⁾	4, 6	129 g
STP23B/00	S55174-A120	NO	AC 230 V	210 s	–	–	4	129 g

¹⁾ NC = Normally Closed = (ventil) stängd vid energilöst tillstånd vad gäller radiatorventiler, VPP46../VPI46.. och VVI46../VXI46.
 NO = Normally Open = (ventil) öppen vid energilöst tillstånd vad gäller VPP46../VPI46.. och VVI46../VXI46
 (ventil) stängd vid energilöst tillstånd vad gäller småventiler V..P47..

²⁾ Vid en omgivningstemperatur av 20 °C.

³⁾ Lämplig för paralleldrift även i kombination med pulsbreddsmodulering (PDM) eller Till/Från-styrning

⁴⁾ Enheter per förpackning: 50 stycken (OEM)

⁵⁾ I kombination med en ASY6AL... resp. ASY6PL... DC 0...10 V anslutningskabel/modul, matningsspänningen är begränsad till endast AC 24 V.

⁶⁾ Min. gångtid ca 30 s/mm vid reglerdrift (uppvärmd)

Tillbehör

Anslutningskabel/Anslutningskabel med funktionsmodul

Typbeteckning	Beställningsnummer	Kabel-grupp	Längd [m]	Vikt [g]	Utrustad med	Kabel-överdrag	Styrsignal	Matningsspänning		Färg													
								STA23.. STP23..	STA73.. STP73..														
ASY23L08	S55174-A121	1	0,8	42	-	PVC	2-läges	AC 230 V	AC/DC 24 V	Vit													
ASY23L10	S55174-A122		1	48																			
ASY23L20	S55174-A123		2	81																			
ASY23L30	S55174-A124		3	139																			
ASY23L40	S55174-A125		4	181																			
ASY23L50	S55174-A126		5	223																			
ASY23L60	S55174-A127		6	266																			
ASY23L70	S55174-A128		7	308																			
ASY23L100	S55174-A129		10	435																			
ASY23L150	S55174-A130		15	646																			
ASY23L30B	S55174-A131	4	3	139	-	Halogenfri	2-läges	AC 230 V	AC/DC 24 V	Svart													
ASY23L50B	S55174-A132		5	223																			
ASY23L100B	S55174-A133		10	435																			
ASY23L20HF	S55174-A134	1	2	100						-	Halogenfri	2-läges	AC 230 V	AC/DC 24 V	Vit								
ASY23L50HF	S55174-A135		5	218																			
ASY23L100HF	S55174-A136		10	466																			
ASY6AL20	S55174-A137	2	2	72												Funktions-modul DC 0...10 V	PVC	DC 0...10 V	-	AC 24 V	Vit		
ASY6AL50	S55174-A138		5	131																			
ASY6AL70	S55174-A139		7	176																			
ASY6PL20	S55174-A140	3	2	72																	Funktions-modul DC 0...10 V	PVC	DC 0...10 V
ASY6PL50	S55174-A141		5	131																			
ASY6PL70	S55174-A142		7	176																			
ASY6AL20B	S55174-A143	5	2	72	Funktions-modul DC 0...10 V	PVC	DC 0...10 V	-	AC 24 V														
ASY6AL50B	S55174-A144		5	131																			
ASY6AL70B	S55174-A145		7	176																			
ASY6PL20B	S55174-A146	6	2	72						Funktions-modul DC 0...10 V	Halogenfri	DC 0...10 V	-	AC 24 V	Vit								
ASY6AL20HF	S55174-A147	2	2	61																			
ASY6AL50HF	S55174-A148		5	129																			
ASY6AL70HF	S55174-A149		7	174																			
ASY6PL20HF	S55174-A150	3	2	61											Funktions-modul DC 0...10 V	Halogenfri	DC 0...10 V	-	AC 24 V	Vit			
ASY6PL50HF	S55174-A151		5	129																			
ASY6PL70HF	S55174-A152		7	174																			
ASA23U10	S55174-A153	7	1	75	Hjälpkontakt för STA..	PVC	2-läges	AC 230 V	AC/DC 24 V											Vit			
ASA23U20	S55174-A154		2	121																			
ASP23U10	S55174-A155	8	1	75	Hjälpkontakt för STP..			PVC													2-läges	AC 230 V	AC/DC 24 V
ASP23U20	S55174-A156		2	121																			
ASY23L20LD	S55174-A157	9	2	70	Lysdiod					PVC	2-läges	-	AC/DC 24 V	Vit									
ASY23L50LD	S55174-A158		5	129																			

Adaptrar

Typbeteckning	Beställningsnummer	För ventiler från andra tillverkare	Beskrivning
AV53	BPZ:AV53	Danfoss RA-N	Metall
AV63	S55174-A165	Giacomini	Plast
AV59	BPZ:AV59	Vaillant	Metall
AV61	BPZ:AV61	Ventiler med M28 x 1,5 - Markaryd	Metall
AV64	S55174-A166	Pettinaroli M28x1,5	Metall
AL100	BPZ:AL100	Siemens ventiler 2W..-, 3W..- och 4W..	Metall
AV301	S55174-A159	Ventiler med M30 x 1,5	Högre bajonettadapter, 5 mm ¹⁾
AV302	S55174-A160	Ventiler med M28 x 1,5 - Comap - Herz	Högre bajonettadapter, 5 mm ¹⁾
AV303	S55174-A161	Ventiler med M30 x 1 - TA	Högre bajonettadapter, 5 mm ¹⁾
AV304	S55174-A167	Diverse (5 delar)	Adapterset för installatörer
AV305	S55174-A169	Ventiler med M30 x 1.5	Ersättning bajonettadaptersats (10 st)

¹⁾ Beroende på montering, kan inläggsdelen förlängas 5 mm.

Demonteringsskydd

Typbeteckning	Beställningsnummer	Beskrivning
AL431	S55174-A168	Skydd mot demontering av ställdonet

Beställning

Vid beställning anges antal, benämning, typbeteckning samt beställningsnummer.

Exempel 1

1 Ställdon STP23, S55174-A103 (med 1 m anslutningskabel)
1 Adapter AV301, S55174-A159

Exempel 2

1 Ställdon STP73/00, S55174-A111 (utan anslutningskabel),
1 Anslutningskabel ASY23L50LD, S55174-A158 (5 m lång med lysdiod för driftindikering, matningsspänning AC/DC 24 V, vit)
1 Adapter AV301, S55174-A159

Leverans

Ställdon, ventiler och tillbehör levereras separat förpackade.

Kombinationsmöjligheter

Typbeteckning Siemens ventil	Ställdon	Ventiltyp	k_{vs} [m ³ /h]	\dot{V} [l/h]	Tryckklass	Datablad
VDN.., VEN.., VUN..	STA..	Radiatorventiler	0,09...1,41	–	PN 10	N2105, N2106
VD1..CLC..	STA..	Småventiler	0,25...2,6	–		N2103
V..I46..	STA..	Zonventiler	2...5	–	PN 16	N4842
V..P47..	STP..	Småventiler	0,25...4	–		N4847
VPP46.., VPI46.. (DN10...DN15)	STA..	Kombiventil	–	30...575	PN 25	N4855

Ventiler från andra tillverkare, anslutning M30 x 1,5 utan adapter

Radiatorventiler

Heimeier

Watts (Cazzaniga)

Oventrop M30 x 1,5 (fr.o.m. 2001)

Honeywell-Braukmann

MGN

Ventiler från ytterligare tillverkare på förfrågan

För ytterligare radiatorventiler med adapter AV.., se avsnitt "Tillbehör/Adapter" på sidan 5

k_{vs} = Nominellt kallvattenflöde (5...30 °C) genom helt öppen ventil (H_{100}), vid differenstryck 100 kPa (1 bar)

\dot{V} = Volymflöde vid 0,5 mm lyfthöjd

Tekniska anvisningar

NO, NC ventiler

NO-ventiler

- Ventilen är öppen utan ställdon (normalt öppen)
- Ventilspindeln är utskjuten
- **Typiska exempel:** Radiatorventilen (VDN.., VEN.., VUN..), småventiler (VD1..CLC), zonventiler (V..I46) och kombiventiler (VP..).

NC-ventiler

- Ventilen är stängd utan ställdon (normalt stängd)
- Ventilspindeln är utskjuten
- **Exempel:** Småventiler V..P47..

De flesta ventiler från andra tillverkare är NO-ventiler.

Kombination ventil och ställdon

NO-funktion

- Ställdonets spindel (STP..) är inskjuten i energilöst tillstånd och rör sig nedåt vid tillförd spänning.
- NO-ventil erfordras (t.ex. VDN..-radiatorventil).

NC-funktion

- Ställdonets spindel (STA..) är utskjuten i energilöst tillstånd och rör sig uppåt vid tillförd spänning.
- NO-ventil erfordras t.ex. VDN..-radiatorventil).

Anm.

NO-funktion
(normalt öppen)

I de flesta applikationer där ventiler är utrustade med termiska ställdon är ventilen stängd i energilöst tillstånd.

I applikationer där omvänd funktion erfordras, kan ställdonen med motsatt inverkan användas: Ventilen är öppen i energilöst tillstånd.

Följande tabell visar lämpliga kombinationer.

Anm.

Inverkan vid energilöst tillstånd

Ventil	Typbeteckning	Energilöst ställdon	
		STA..	STP..
Radiatorventiler	VDN.., VEN.., VUN..	Stängd	Öppen ^{1) 2)}
Småventiler	VP..47..	A ↔ AB öppen ^{1) 2)}	A ↔ AB stängd
	VD1..CLC	Stängd	Öppen ^{1) 2)}
Zonventil	V..I46..	AB ↔ A stängd	AB ↔ A öppen ^{1) 2)}
Kombiventil	VPP46.., VPI46..	Stängd	Öppen ^{1) 2)}

¹⁾ Regulatorn måste stödja NO-ventil och ställdon kombinationer.

²⁾ Kombinationen rekommenderas inte eftersom ställdonets livslängd minskas avsevärt p.g.a. att enheten matas kontinuerlig under sommaren. Energimässigt inte vettigt.

Tekniskt och mekaniskt utförande

Funktion, ställdon

Termiska ställdonen STA.. och STP.. är ljudlösa och underhållsfria.. När styrsignalen tillförs ställdonet uppvärms värmeelementet och det solida expansionsmediet expanderar. Ställdonets slaglängd överförs direkt till den installerade ventilen.

Om värmeelementet kopplas in i kallt tillstånd (rumstemperatur), börjar ventilen öppna efter en förvärmningstid på ca 3 min och uppnår max. lyfthöjd efter ytterligare ca 2,5 min (230 V) resp. 3 min (24 V). Vid urkoppling, kyls expansionselementet av och ventilen stängs av fjäderkraften.

Detta har följande effekt för nedanstående ställdon:

STA73.., STA23.. (NC)
2-läges, PDM

Ställdonets spindel rör sig inåt och radiatorventilen öppnar av egen fjäderkraft. Ställdonets spindel rör sig utåt i energilöst tillstånd och radiatorventilen är stängd.

STP73.., STP23.. (NO)
2-läges, PDM

Ställdonets spindel rör sig utåt och småventiler V..P47.. stänger. Ställdonets spindel rör sig inåt i energilöst tillstånd och småventilerna stänger av egen fjäderkraft.

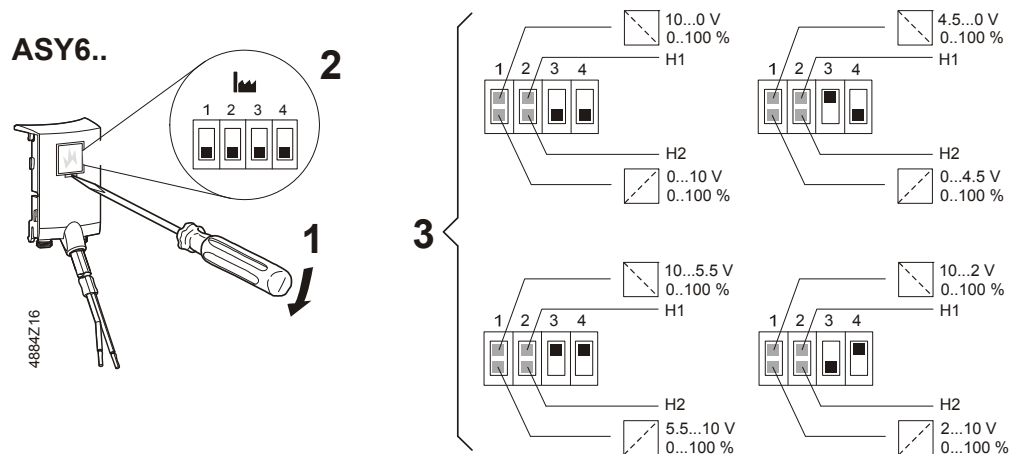
STA63..
STA73/00 med
DC 0...10 V-modul

Ställdonets spindel rör sig inåt och radiatorventilen öppnar av egen fjäderkraft. Spindels läge är proportionell mot styrsignalen DC 0...10 V. Ställdonets spindel rör sig utåt i energilöst tillstånd och radiatorventilen är stängd. Vid avbrott av styrsignalen när matningsspänningen ansluts, ställs ställdonet i läge 50 % slaglängd.
DC 0...10 V-ställdonen stödjer olika driftsätt, se under avsnitt DIP-omkopplarens inställningar.

STP63..
STP73/00 med
DC 0...10 V-modul

Ställdonets spindel rör sig utåt och småventiler V..P47.. öppnar. Spindels läge är proportionell mot styrsignalen DC 0...10 V. Ställdonets spindel rör sig inåt i energilöst tillstånd och småventilerna stänger av egen fjäderkraft. Vid avbrott av styrsignalen när matningsspänningen ansluts, ställs ställdonet i läge 50 % slaglängd.
DC 0...10 V-ställdonen stödjer olika driftsätt, se under avsnitt DIP-omkopplarens inställningar.

DIP-omkopplarnas
inställning
STA63.. / STP63..
STA73/00 / STP73/00

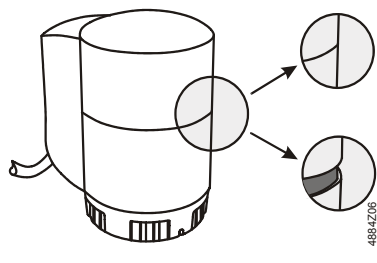


H1	3 mm lyfthöjd
H2	4,5 mm lyfthöjd

Lägesindikering på ställdonet

Ställdonets rörelse och resp. läge visas med den grå inre delen.

STA..



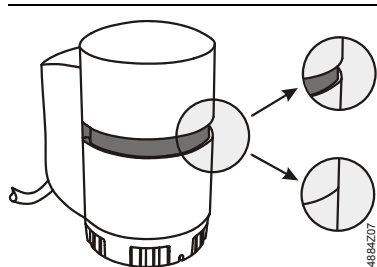
Energilöst ställdon

- Ställdonets spindel är helt utskjuten
- Ventilen¹⁾ är stängd

Ställdonet har tillförts spänning > 3 minuter

- Ventilspindeln är helt inskjuten
- Ventilen¹⁾ är öppen

STP..



Energilöst ställdon

- Ställdonets spindel är helt inskjuten
- Ventilen²⁾ är stängd

Ställdonet har tillförts spänning > 3 minuter

- Ställdonets spindel är helt utskjuten
- Ventilen²⁾ är öppen

¹⁾ Gäller radiatorventiler, VPP46../VPI46.. och VVI46../VXI46.

²⁾ Gäller V..P47..

Automatisk anpassning av stängningsmättet

Genom att låsa bajonettringen, utlöses den mekaniska anpassningen av stängningsmättet. På ställdonen av NC-typ (STA..) orsakar detta en förspänning på ventilspindel som resulterar i en sluten ventil. För ställdonen av NO-typ (STP..), kommer ställdonets spindel att placeras på ventilspindeln utan förspänning.

Anpassning av
stängningsmättet för
ställdon STA.. (NC)

Ligger inom området 8,5...13,5 mm ¹⁾

Anpassning av
stängningsmättet för
ställdon STP.. (NO)

Ligger inom området 12,5...17,5 mm ¹⁾

¹⁾ Vid användning med den medlevererade standard bajonettmuttern

Anpassning av stängningsmättet med förlängd bajonettadapter (mutter) AV301, AV302 och AV303 (tillbehör)

En förlängd bajonettadapter (mutter) används i följande fall:

- Om diametern för ställdonets bajonetting (42,5 mm) hindrar monteringen (t.ex. vid vinkelventiler, ventiler med mätportar) och
- För anpassning till önskad gängdimension vid andra tillverkare (M28 x 1,5 eller M30 x 1)

För att upprätthålla stängningsmättets område vid användning av en förlängd bajonettadapter, måste adaptern användas med insats A (svart).

Alternativ

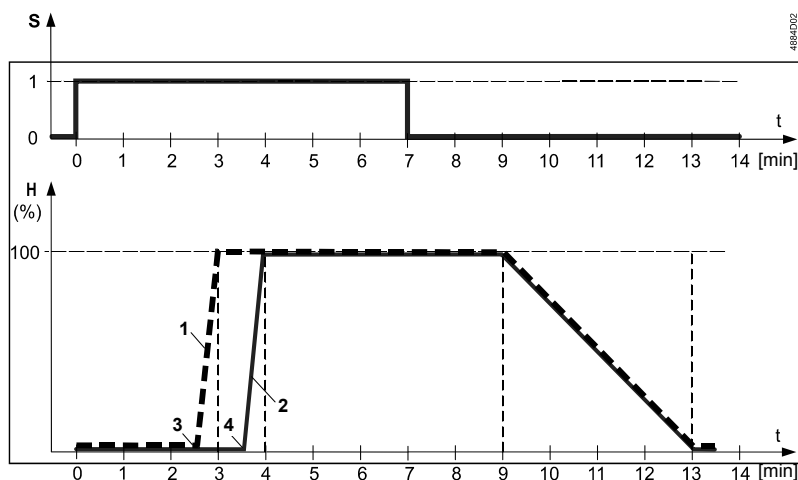
- För att reducera stängningsmättets område med 5 mm, måste bajonettadaptern användas i kombination med insats B (vit).
- För att öka stängningsmättets område med 5 mm, måste bajonettadaptern användas utan insats A eller B.

En förlängning av stängningsmättet krävs för att anpassa ventiler från andra tillverkare som inte arbetar inom standardområdet för stängningsmättet .

Stängningsmättets område med olika adapterar:

	Standard bajonettmutter	Förlängd bajonettadapter AV301 → M30 x 1,5 AV302 → M28 x 1,5 AV303 → M30 x 1		
	Utan insats	Insats-A (svart)	Insats-B (vit)	Utan insats
STA..	8,5...13,5	8,5...13,5	3,5...8,5	13,5...18,5
STP..	12,5...17,5	12,5...17,5	7,5...10,5	17,5...22,5

Gångtider öppna/stänga



- S Styrsignal
- H Slaglängd i %
- 1 Ställdon ST..2.. (AC 230 V)
- 2 Ställdon ST..7.. (AC 24 V)3/4 Varmstart
- Värden vid 25° C (omgivningstemperatur)
- Gångtiden är beroende av spänningen och omgivningstemperaturen

⚠ Varning

Vissa rumsregulatorer styr det termiska ställdonet med PDM-signaler. Detta ökar gångtiden. För en optimal reglering måste omgivningstemperaturen vara < 40°C.



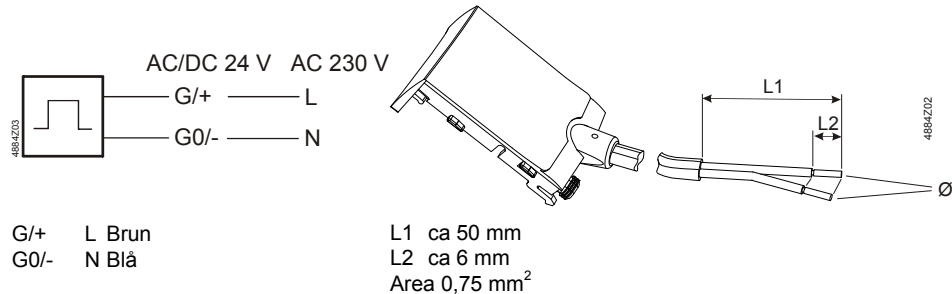
Tillbehör

Separat anslutningskabel

Termiska ställdonen STA../00 och STP../00 levereras utan anslutningskabel. De kan utrustas med anslutningskabel enligt tabellen Tillbehör/Anslutningskabel på sidan 4: Bland sortimentet finns även halogenfria kablar.

ASY23L..

Standard anslutningskablar för samtliga ställdon av typ STA.. och STP.. Ställdon för styrsignal Öppna/Stänga AC 24 V eller AC 230 V med PVC-överdrag. Längder 0,8...15 m.

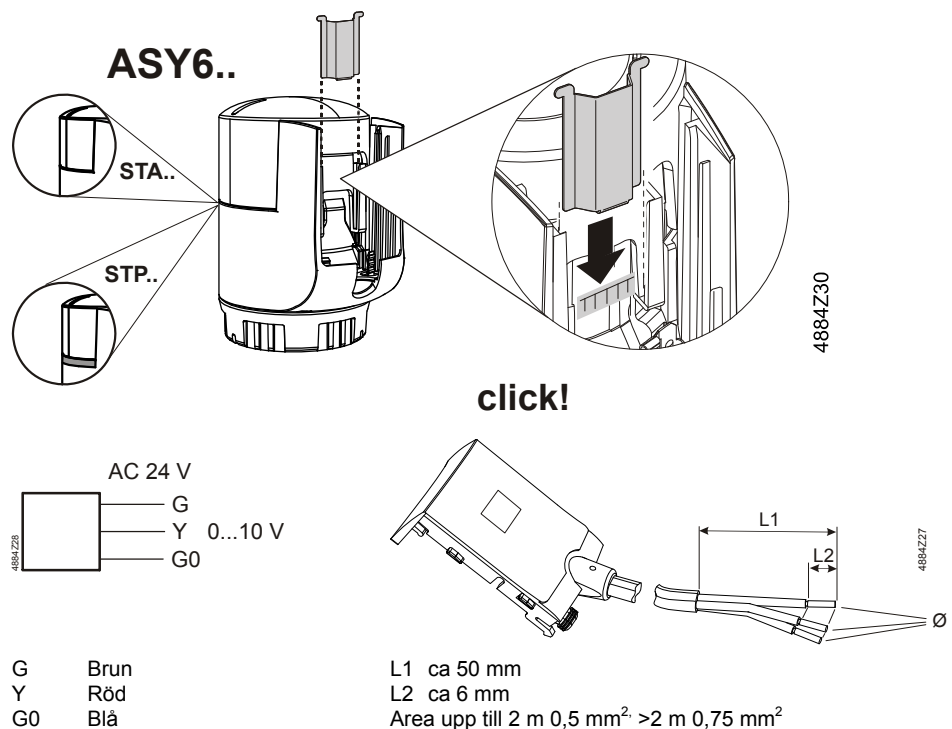


ASY6AL..

Anslutningskablar finns i olika längder, färger och kabelöverdragskvaliteter med DC 0...10 V-styrmodul och AC 24 V-matningsspänning, kan kombineras med termiska ställdon STA73/00. För detta ändamål måste metallbygeln som medföljer kabeln sättas in i ställdonet.

ASY6PL..

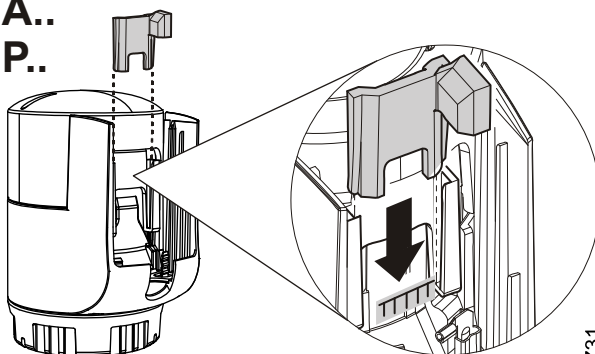
Anslutningskablar finns i olika längder, färger och kabelöverdragskvaliteter med DC 0...10 V-styrmodul och AC 24 V-matningsspänning, kan kombineras med termiska ställdon STP73/00. För detta ändamål måste metallbygeln som medföljer kabeln sättas in i ställdonet.



ASA23U.. med
hjälpkontakt för **STA../00**
ASP23U.. med
hjälpkontakt för **STP../00**

Anslutningskabel med PVC-överdrag och inbyggd hjälpkontakt för samtliga ställdon av typ STA../00, STP../00 för styrsignal Öppna/Stänga AC 24 V eller AC 230 V. Längder 1 eller 2 m. För detta ändamål måste plastbygeln som medföljer kabeln sättas in i ställdonet.

ASA..
ASP..

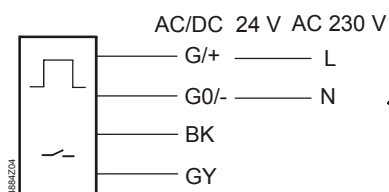


click!

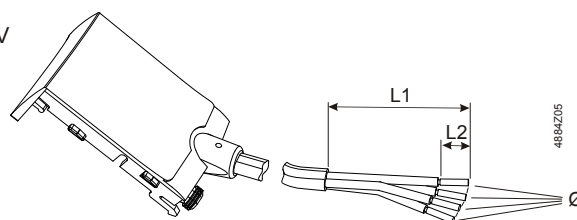
4884Z31

Kontaktdata:

AC	DC
3 A resistiv	4...30 V / 100 mA
2 A induktiv	48 V / 1 A



G/+ Brun
G0/- Blå
BK Svart
GY Grå

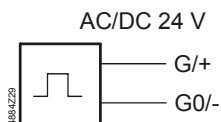


L1 ca 50 mm
L2 ca 6 mm
Area 0,5 mm²

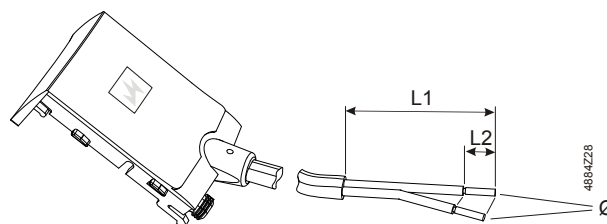
Kopplingspunkt: Mellan 1,5 och 2,3 mm lyfthöjd

ASY23..LD
med lysdiod

Lika AS../23U men endast för AC/DC 24 V. Den gröna lysdioden lyser synkroniserat med Öppna/Stänga-styrning. Den indikerar styrningen visuellt och ger stöd vid idrifttagning och service. Längder 1 eller 2 m.



G/+ Brun
G0/- Blå



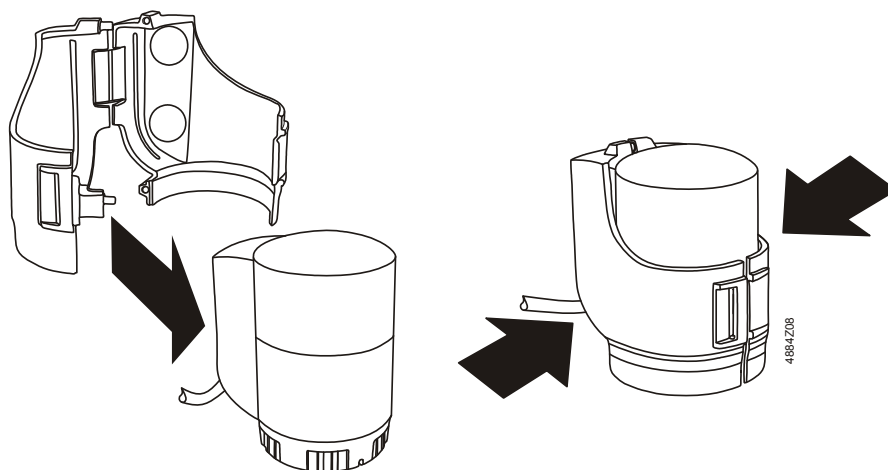
1 Lysdiod
L1 ca 50 mm
L2 ca 6 mm
Area 0,5 mm²

**Adapter AV.. för
ventiler från andra
tillverkare**

Det finns adaptrar som används för montering av ställdon av typ STA.. och STP.. på ventiler från andra tillverkare (se avsnitt "Tillbehör/Adaptrar" på sidan 5).

Demonteringskydd AL431

Ett demonteringskydd kan användas för att förhindra obehörigt ingrepp på ställdonet.



Montering och installation

Montering av ventilen

Monteringsinstruktioner finns inuti förpackningen.

Ställdon STA.. eller STP.. levereras separat förpackade. Hopsättning kan ske med några enkla handgrepp strax före igångkörning:

- Ta bort skyddskåpan från ventilen
- Montera bajonettmuttern på ventilen och dra åt för hand.
- Montera ställdonet och vrid bajonettmuttern för hand (medurs) tills det klickar två gånger.
- STA../00, STP../00: Stick in anslutningskabeln
- Matningsspänningen ansluts först efter monteringen.

Anvisningar för demontering

- Koppla ifrån matningsspänningen och avlägsna anslutningskabeln.
- Vänta ca 6 min tills ställdonet har svalnat.
- Vrid bajonettmuttern moturs till ändläget och avlägsna ställdonet.

Vid demontering kommer ställdonet att återställas automatiskt till den ursprungliga positionen (fabriksinställning).

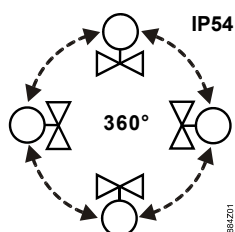
I sällsynta fall kan det hända att ställdonet inklusive bajonettmuttern lossas från ventilen där bajonettmuttern fastnat i ställdonet. För att kunna återanvända ställdonet måste ställdonets spindel återställas till den ursprungliga positionen (fabriksinställning). För detta ändamål, vänd ställdonet upp och ned och tryck tillbaka spindeln och vrid samtidigt bajonettmuttern moturs, till stoppläget.

Varning

Använd inte rörtång, skruvmejsel eller liknande!

Monteringslägen

Ställdonen får monteras i alla lägen (kapslingsklass IP54 garanteras).



Elektrisk installation

- Lokala föreskrifter skall beaktas vid elektrisk installation.
- Anslutningskabeln skall installeras nedåt och bort från ställdonets sockel.
- Nät-/ matningsspänningen till ventilen skall kunna frånskiljas, t.ex. genom en automatsäkring som sätts före styrenheten eller en kontaktsäkring.

Underhåll

Ställdonet är underhållsfritt.

Reparation

Innan anslutningskabeln byts ut, koppla ifrån matningsspänningen. Om ställdonen öppnas kan de förstöras. Det kan även leda till en skaderisk på grund av den inbyggda förspända fjädern. Ställdonet kan inte repareras, dvs. hela enheten måste ersättas.

Avfallshantering



Apparaten skall inte avfallshanteras som hushållssopor. En särbehandling av specifika komponenter kan vara obligatorisk enligt lagens föreskrifter eller önskvärd ur ett ekologiskt perspektiv.
Lokal och aktuell lagstiftning skall alltid beaktas.

Garanti

Användarspecifika tekniska data garanteras endast tillsammans med de ventiler som anges under avsnitt Kombinationsmöjligheter på sidan 6.

Om ställdonen STA.. och STP.. används tillsammans med ventiler av annat fabrikat än de som anges i detta dokument då säkerställs funktionaliteten av användaren och alla garantier från Siemens BT upphör.

Tekniska data

		STA73.. / STA73../00 STA73HD STP73.. / STP73../00	STA23.., STA23../00 STA23HD STP23.., STP23../00	STA63.. STP63..	
Matning	Matningsspänning	AC/DC 24 V ± 20 % ¹⁾	AC 230 V ± 15 %	AC 24 V ± 20 %	
	Frekvens	50 / 60 Hz	50 / 60 Hz	50 / 60 Hz	
	Effektförbrukning 50 Hz				
	Vid drift	2,5 W	2,5 W	2,5 W	
Vid inkoppling	6 VA	58 VA	6 VA		
	Inkopplingsström (temporärt)	250 mA	250 mA	250 mA	
	Primärsäkring	Extern			
Signalingång	Styrsignal	2-läges, PDM ²⁾ DC 0...10 V ³⁾	2-läges	DC 0...10 V	
	Paralleldrifv av flera ställdon	För PDM ST..3PR/00	Möjligt, begränsas av regulatorns uteffekt		
Funktionsdata	Gångtid vid 20 °C, 50 Hz	270 s	210 s	270 s ⁶⁾	
	Ställkraft	100 N, STA..HD 90 N			
	Nominell lyfthöjd	Max. 4,5 mm		4,5 mm (valbar 3 mm ⁴⁾)	
	Tillåten medietemperatur vid ansluten ventil	1...110 °C			
	Ställdonets spindel vid "energilöst ställdon"	STA.. utskjuten STP.. inskjuten (stängd)			
	Radiatorventiler (t.ex. VD..)	Se avsnitt Kombinationsmöjligheter på sidan 6.			
	Småventiler (V..P47..)				
	Zonventiler (V..I46..)				
		Underhåll	Underhållsfritt		
	Elektrisk anslutning	Kabellängd	Se avsnitt Typöversikt på sidan 3 resp. 4 samt avsnitt Anslutningskablar på sidan 15.		2 m
Kabelarea ⁵⁾		Flertrådig 2 x 0,5 mm ²	Flertrådig 2 x 0,75 mm ²	Flertrådig 3 x 0,5 mm ²	
Montering	Montering på ventil	Bayonettmutter/-ring M30 x 1,5; – se även avsnitt Adaptrar			
	Monteringslägen	Valfritt, 360°			
Färg	Lock	Vitt, RAL 9016, STA..B/00 och STP..B/00 svart, RAL 9005			
	Underdel	STA.. ljusgrå, RAL 7035, STP.. trafikgrå, RAL 7042 STA..B/00 och STP..B/00 svart, RAL 9005			
Normer och standarder för ställdon och anslutningskablar	Anslutningskabel	Se avsnitt Anslutningskablar på sidan 3 och 4			
	CE-märkning enligt EMC-riktlinje:	2004/108/EC			
	Störkänslighet	EN 61000-6-1 bostadssektor			
	Störstrålning	EN 61000-6-3 bostadssektor			
	Elektrisk säkerhet	SELV (PELV enligt IEC 60364-4-41)			
	Lågspänningsriktlinje	2006/95/EC			
	Isolerklass enligt	EN 60730 klass III	EN 60730 klass II	EN 60730 klass III	
	Nedsmutningsgrad	Enligt EN 60730 klass II			
	Kapslingsklass	IP54 enligt EN 60529			
	Miljökompatibilitet	ISO 14001 (miljö) ISO 9001 (kvalitet) SN 36350 (miljövänliga produkter) RL 2002/95/EC (RoHS)			
Mått/Vikt	Mått	Se avsnitt Måttuppgifter på sidan 16			
	Vikt, ställdon	Se tabell Typöversikt/ Ställdon med eller utan anslutningskabel på sidan 3.			
	Vikt, anslutningskabel ASY..	Se tabell Tillbehör på sidan 4			
Material STA.., STP.. Anslutningskabel	Lock och underdel	Polykarbonat			
	ASY.., ASP..	PVC			
	ASY..HF	Halogenfri enligt VDE 0207-24			

¹⁾ Endast tillåten med skyddsklenspänning (SELV, PELV)

²⁾ PDM = Pulsbreddsmodulering

³⁾ STA73/00, STA73MP/00 och STA73B/00, med anslutningskabel ASY6Al..
STP73B/00, STP73/00 med anslutningskabel ASY6PL..

⁴⁾ Kan ställas in med DIP-omkopplaren under locket på anslutningskabeln. Se Monteringsinstruktion M4884.

⁵⁾ Separat kabel, se sidan 15

⁶⁾ Min. gångtid ca 30 s/mm vid reglerdrift (uppvärmd)

Omgivningsförhållanden

	Drift EN 60721-3-3	Transport EN 60721-3-2	Lagring EN 60721-3-1
Temperatur	5...50 °C	-20...60 °C	5...50 °C
Temperatur för kvasiproportionell reglering	5...40 °C	-	-
Fuktighet	< 85 % RF	< 95 % RF	5...100 % RF

Anslutningskablar
Anslutningskablar utan 0...10 V-modul

	ASY23..	ASY23..B	ASY23..HF	ASY23..LD	ASA23..	ASP23..
Längd [m]	0.8...15	3...10	2...10	2 / 5	1 / 2	1 / 2
Kabelarea [mm] ²	≤ 2 m: 0,50	0,75	0,75	1 m: 0,50	0,50	0,50
	> 2 m: 0,75			5 m: 0,75		
Matningsspänning [V]	24 / 230 ¹⁾	24 / 230 ¹⁾	24 / 230 ¹⁾	24	24 / 230 ¹⁾	24 / 230 ¹⁾
Kapslingsfärger	Vit, RAL 9016	Svart, RAL 9005	Vit, RAL 9016	Vit, RAL 9016	Vit, RAL 9016	Vit, RAL 9016
Kabelöverdrag	PVC	PVC	Halogenfri	PVC	PVC	PVC
Hjälpkontakt	-	-	-	-	x	x
Kopplingspunkt hjälpkontakt	-	-	-	-	1.5...2.3 mm lyfthöjd	1.5...2.3 mm lyfthöjd
Indikering	-	-	-	Lysdiod	-	-

Vikt

Se tabell på sidan 4

¹⁾ AC 230 V med STA23../STP23.., AC/DC 24 V med STA73../STP73..

Anslutningskablar med 0...10 V-modul

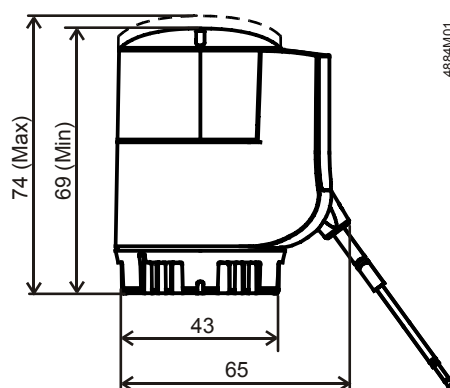
	ASY6A..			ASY6P..		
	ASY6A..	ASY6A..B	ASY6A..HF	ASY6P..	ASY6P..B	ASY6P..HF
Längd [m]	2 / 5 / 7	2 / 5 / 7	2 / 5 / 7	2 / 5 / 7	2	2 / 5 / 7
Kabelarea [mm] ²	0,22	0,22	0,22	0,22	0,22	0,22
Matningsspänning [V AC]	24	24	24	24	24	24
Färg	Vit, RAL 9016	Svart, RAL 9005	Vit, RAL 9016	Vit, RAL 9016	Svart, RAL 9005	Vit, RAL 9016
Kabelöverdrag	PVC	PVC	Halogenfri	PVC	PVC	Halogenfri
Signal	0...10 V	0...10 V	0...10 V	0...10 V	0...10 V	0...10 V
Inre motstånd Ri	100 kΩ	100 kΩ	100 kΩ	100 kΩ	100 kΩ	100 kΩ

Vikt

Se tabell på sidan 4

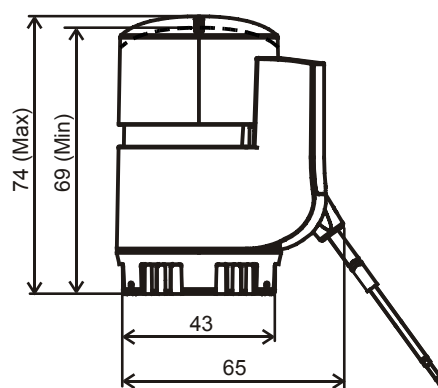
Måttuppgifter (mått i mm)

STA..



4884M01

STP..



4884M02

