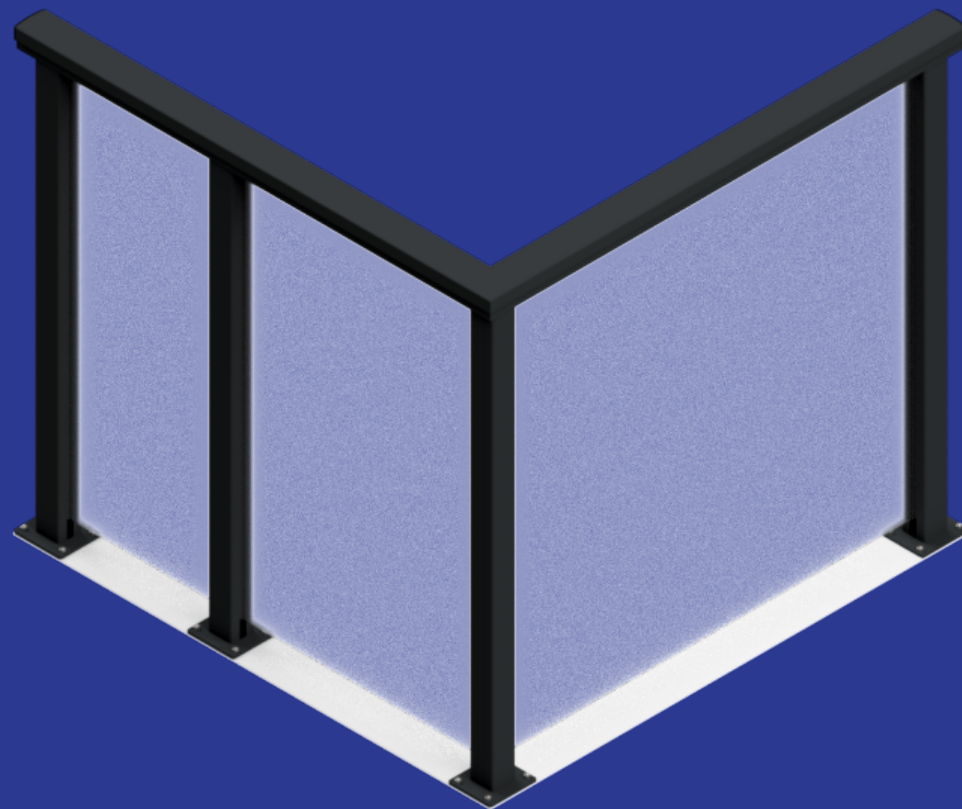


MONTERINGSANVISNING

IDT GLASSGJERDE TOPPMONTERT

For tre og betong





IDT GLASSGJERDE

TOPPMONTERT

1

Fest fotplaten i aluminiumsprofilen med skruer.

Hele skruen felles inn i foten!

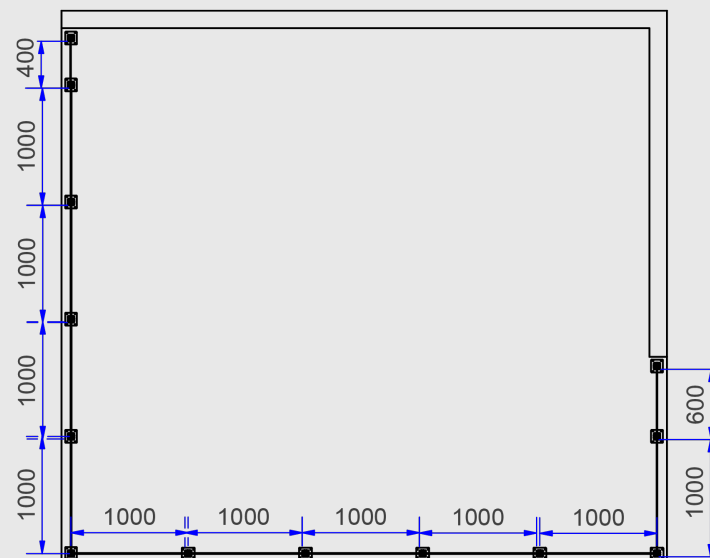
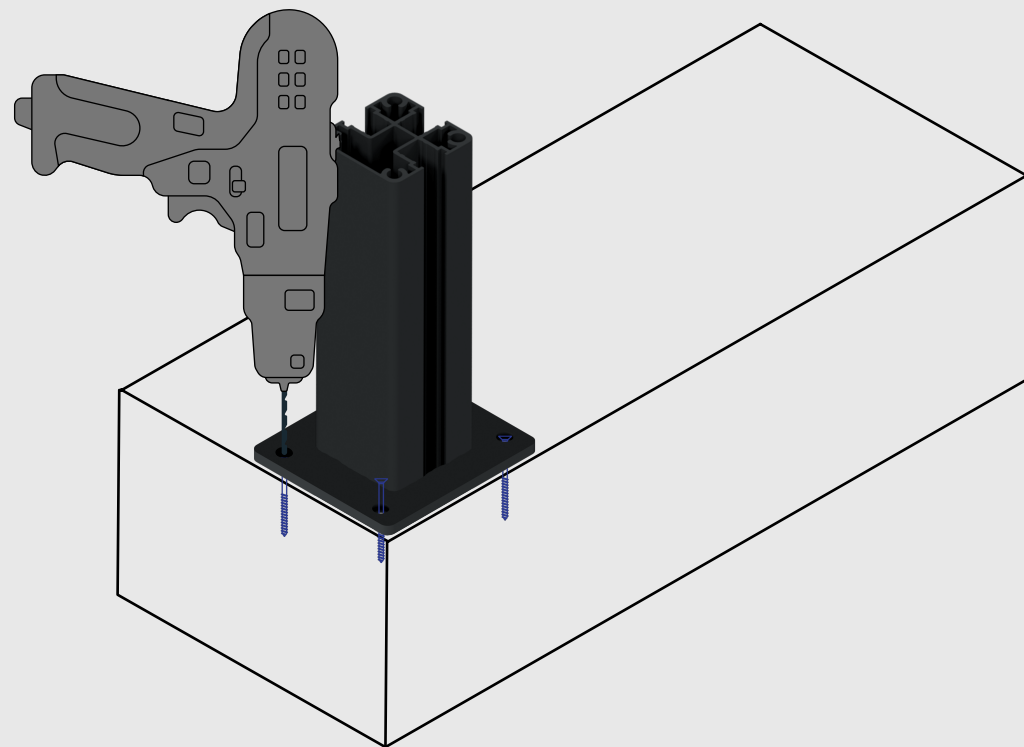


IDT GLASSGJERDE TOPPMONTERT

2

Betong:
Mål til og bor hull
for enklere montering
av profil.

Treverk:
Krever ingen forboring.



IDT GLASSGJERDE TOPPMONTERT

3

Fest stolpen og
fotplaten med
egne skruer i dekket.



IDT GLASSGJERDE

TOPPMONTERT

4

2 stk distanseklusser
senkes ned i sporet.



IDT GLASSGJERDE

TOPPMONTERT

5

Fest gummlist.
Senkes enkelt ned fra
toppen av stolpen.
Ikke strekk gummlisten
under montasje!



IDT GLASSGJERDE TOPPMONTERT

6

Legg glasset fra toppen av stolpene ned i gummilistene. Senkes likt på begge sider.

Spray litt såpevann i gummilistene for enklere montering.

6mm herdet glass.



IDT GLASSGJERDE

TOPPMONTERT

7

Fest dekklist på åpne,
ubrukte sider.

Bruk gummihammer
eller liknende som ikke
gir skader!



IDT GLASSGJERDE

TOPPMONTERT

8

Dersom du ikke skal ha håndløper setter du enkelt på endelokk i toppen av hver stolpe.

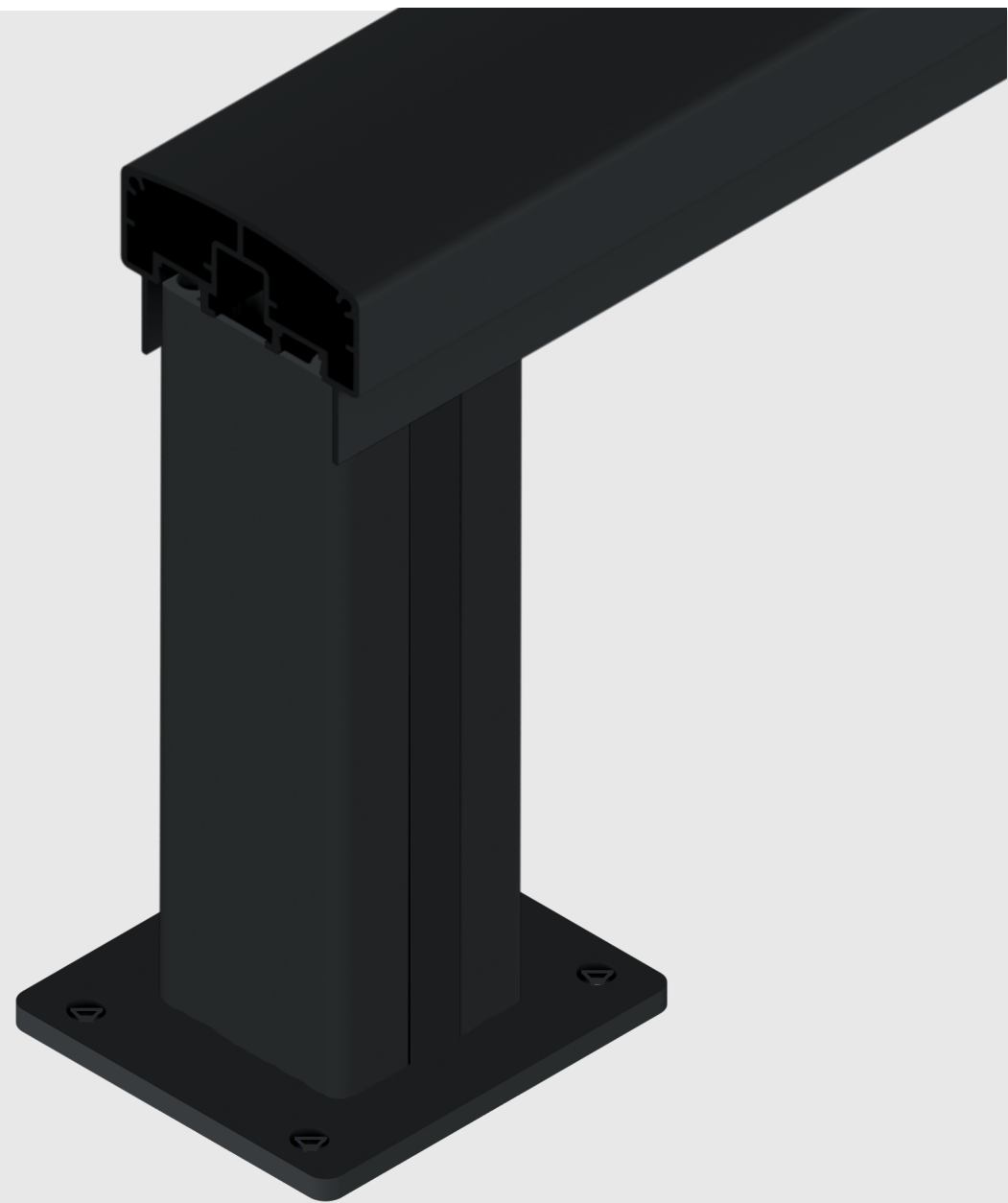


IDT GLASSGJERDE TOPPMONTERT

9

Legg håndløper på
toppen av stolpene og
tilpass hjørner etter
behov.

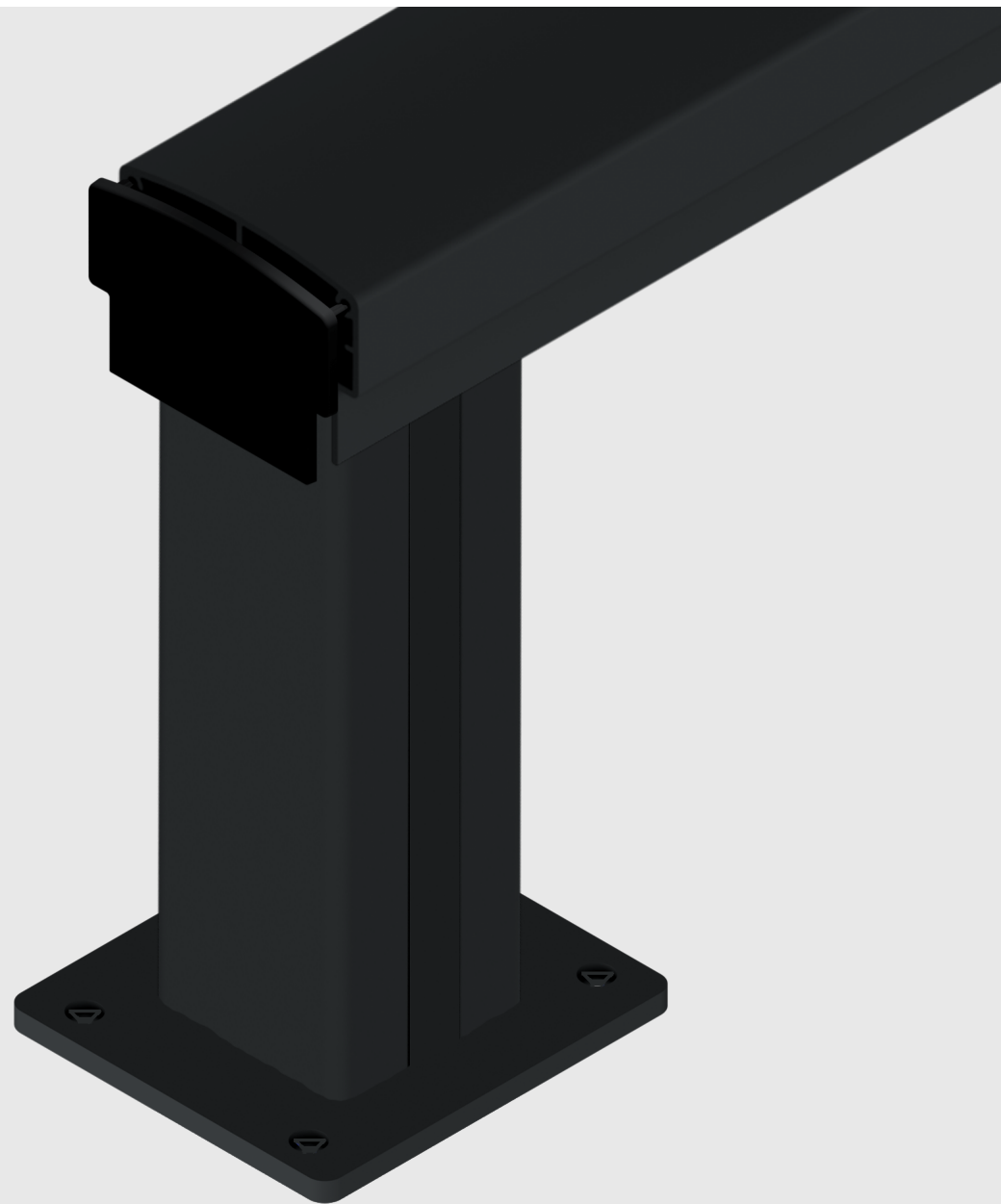
Kan kappes med kapp
og gjær sag, med alu
blad.



IDT GLASSGJERDE TOPPMONTERT

10

Fest endelokk på
håndløper.

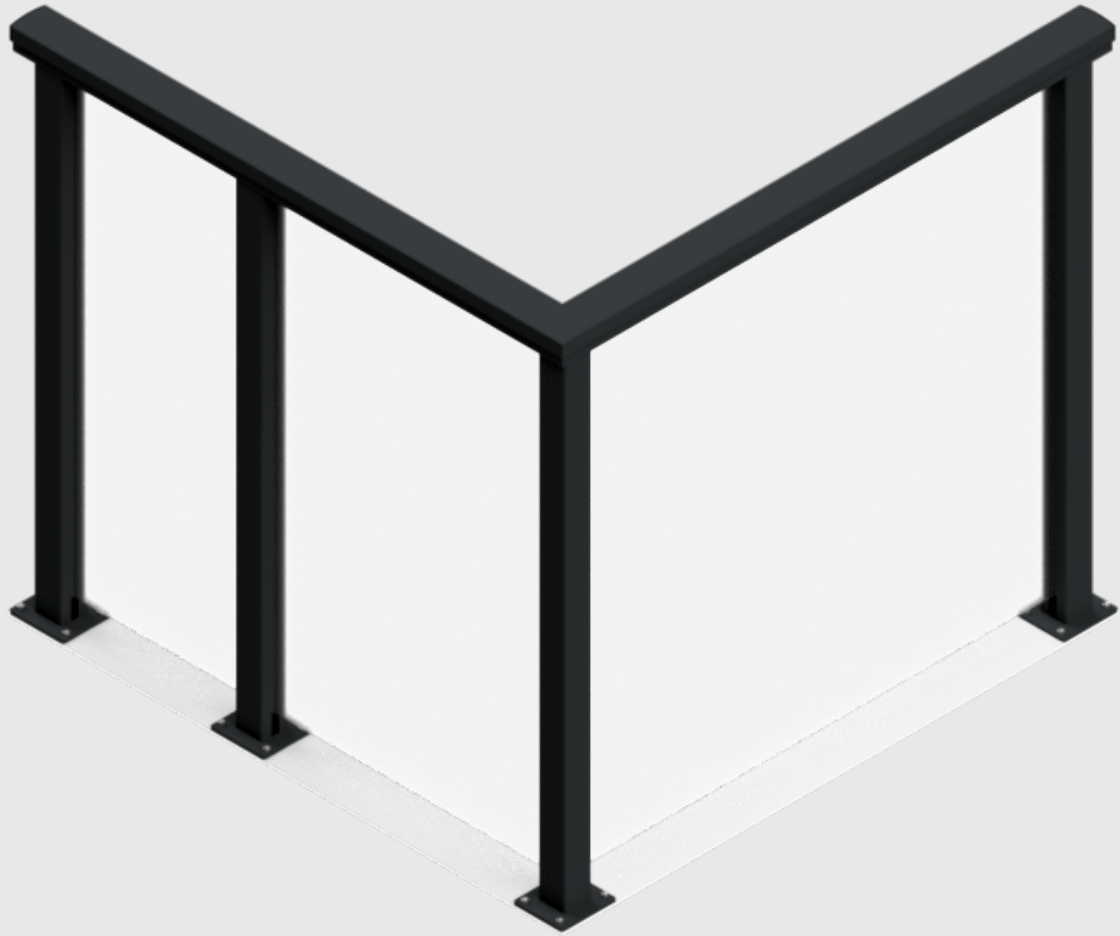


IDT GLASSGJERDE TOPPMONTERT

11

Skru fast håndløper.





IDT Solutions AS
Lenagata 133, 2850 Lena

Produksjon
Øverskreien 155, 2850 Lena

Telefon: +47 611 65 260
E-post: post@idt.no

