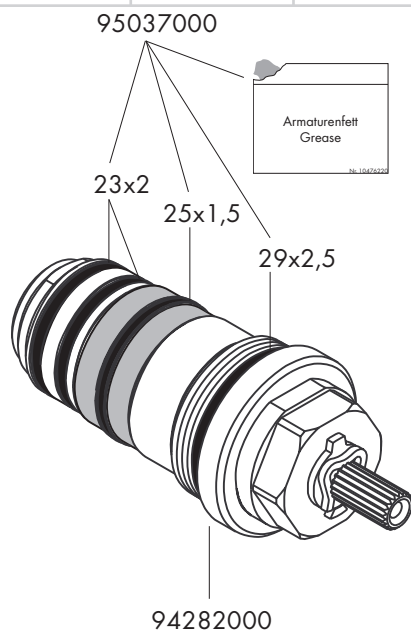
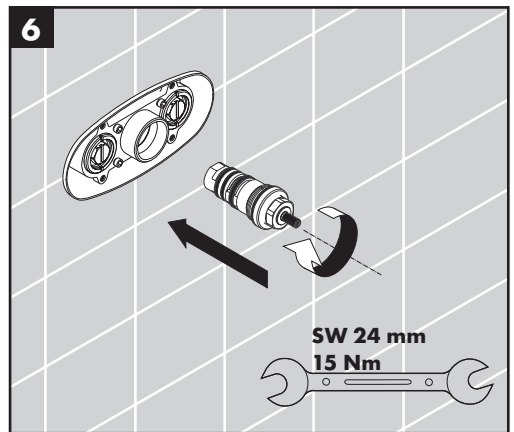
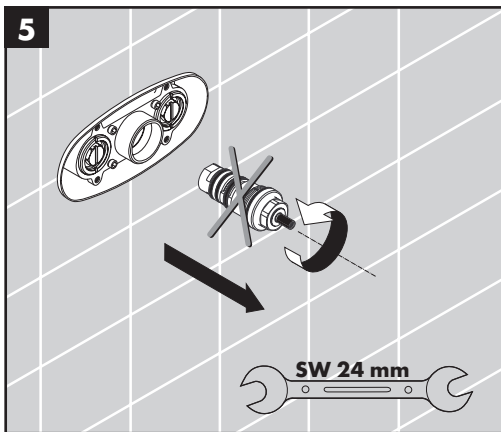
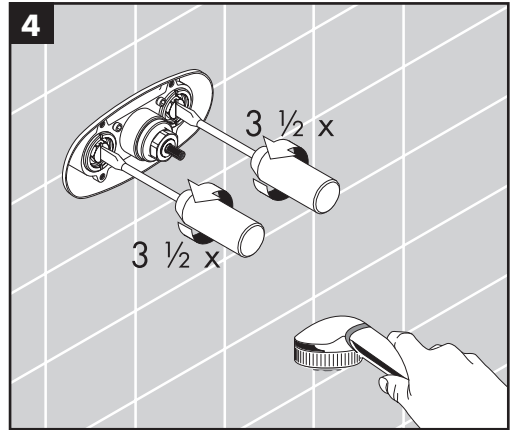
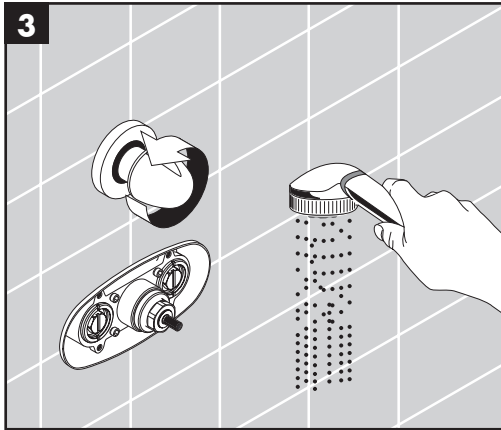
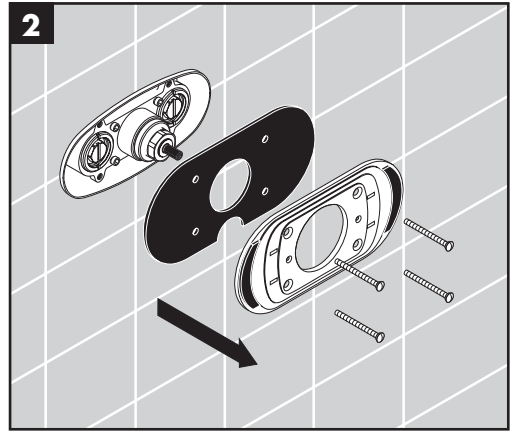
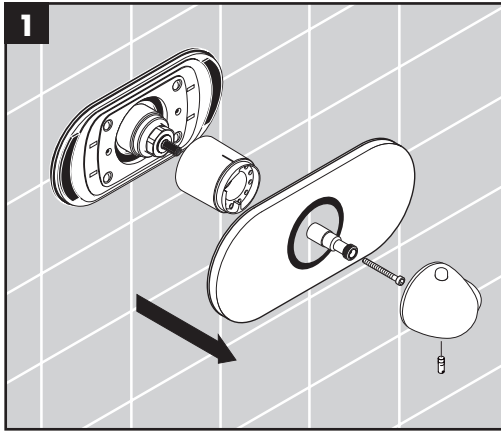
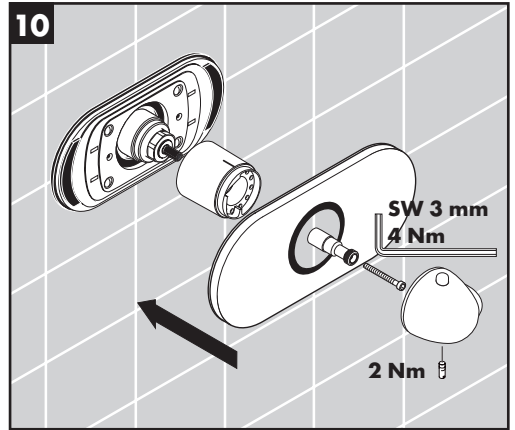
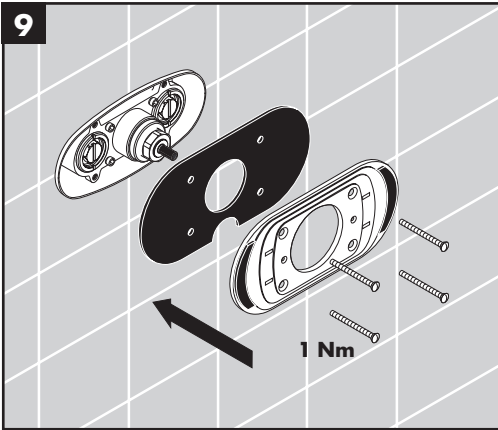
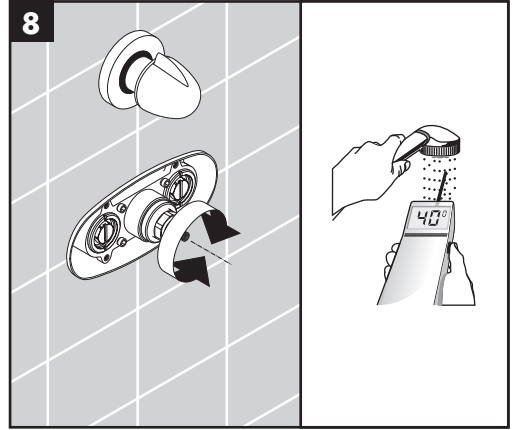
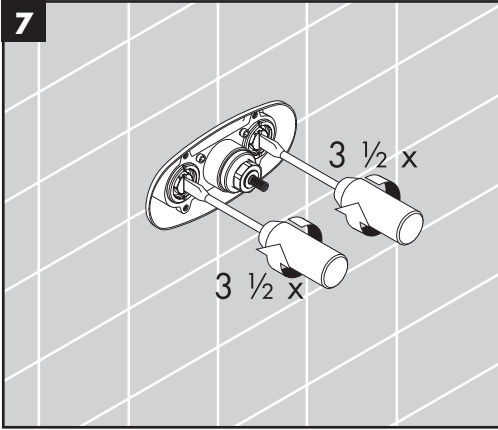


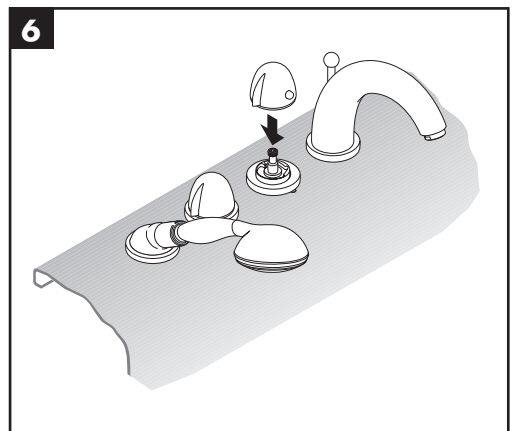
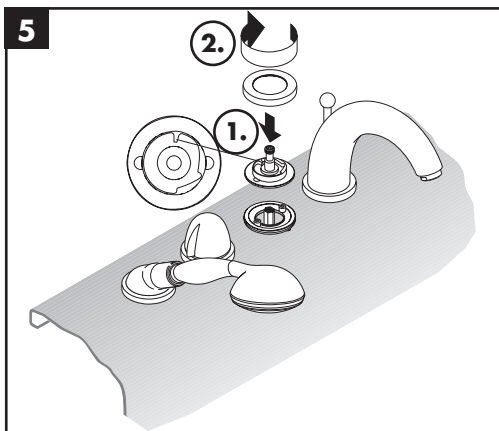
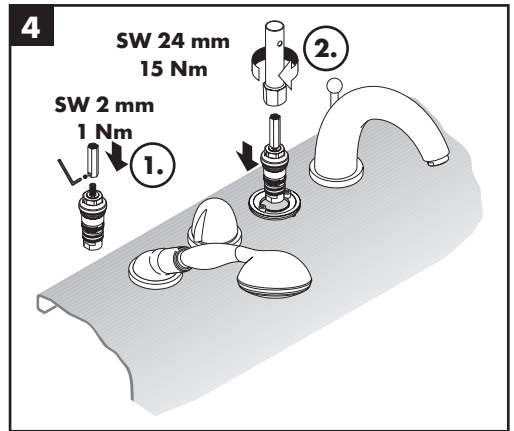
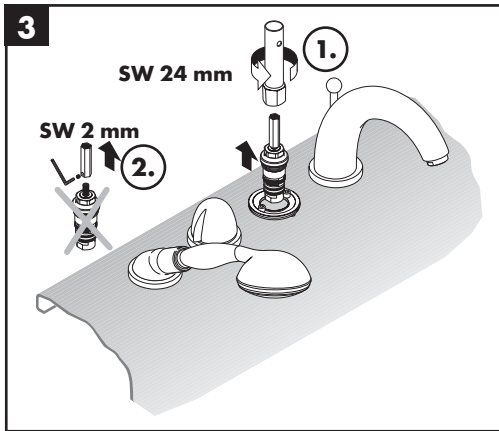
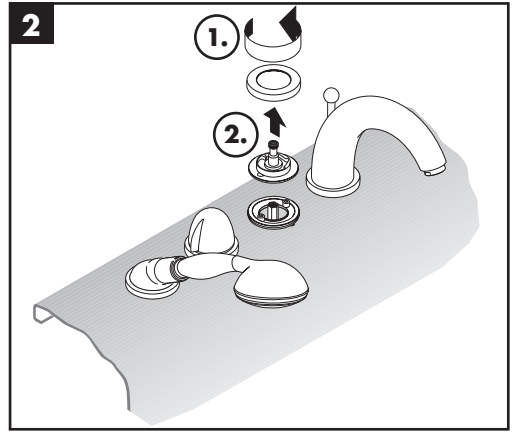
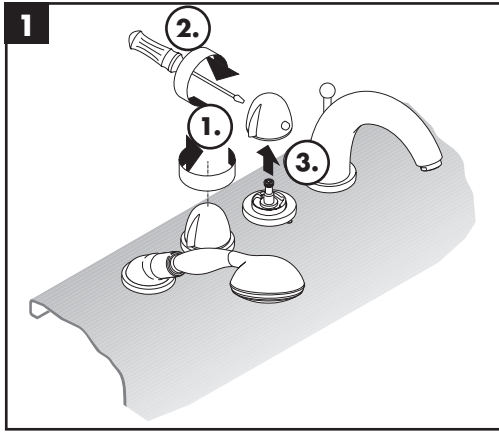
# Service

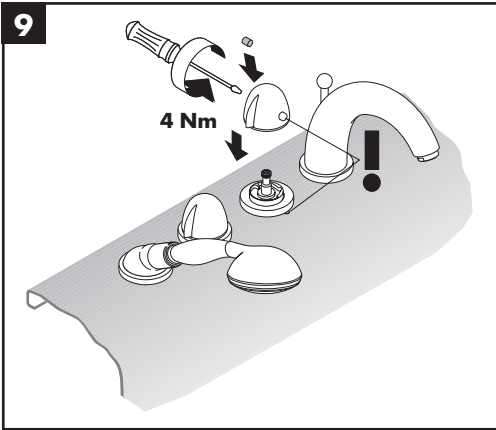
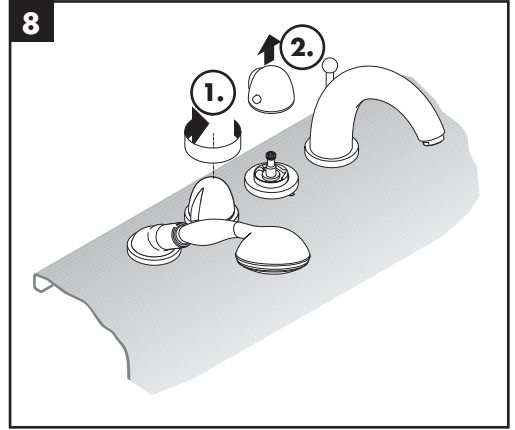
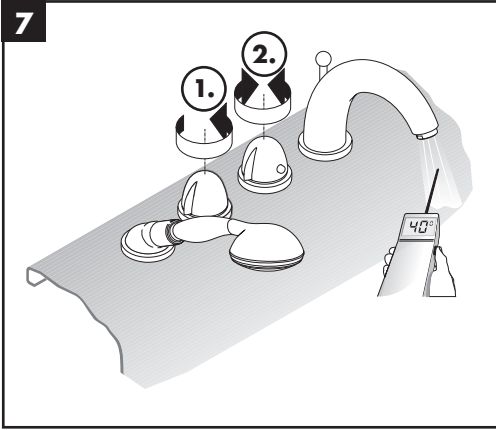


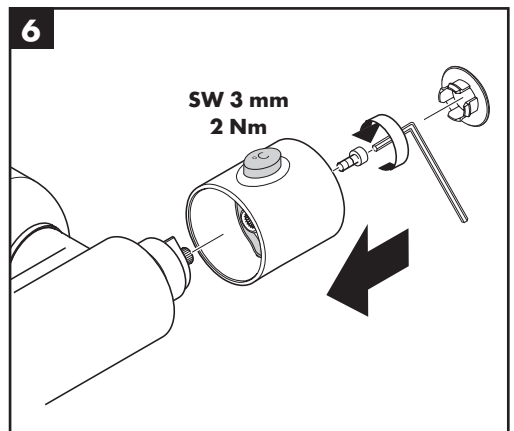
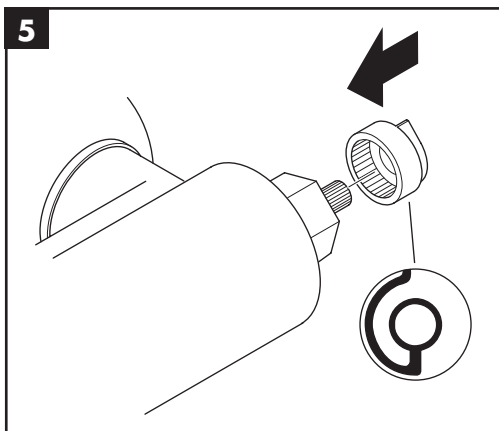
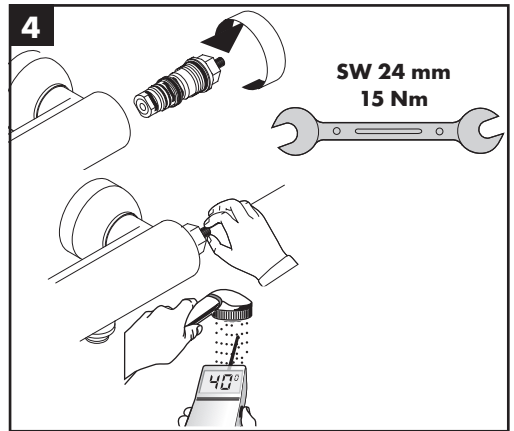
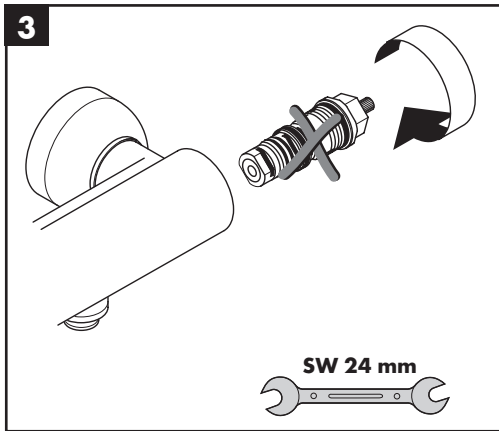
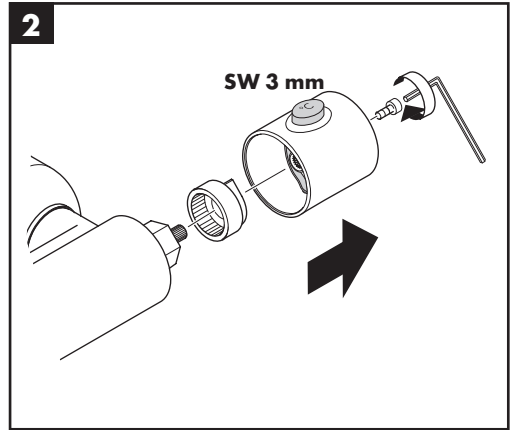
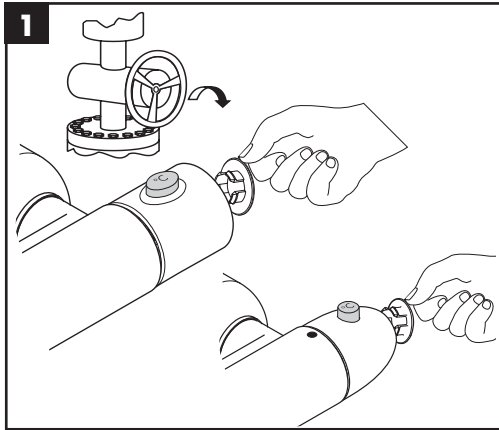
**hansgrohe**

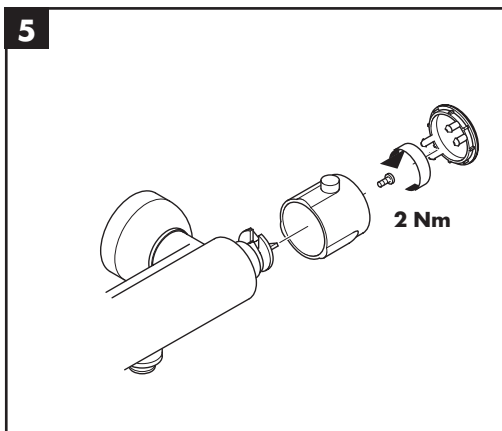
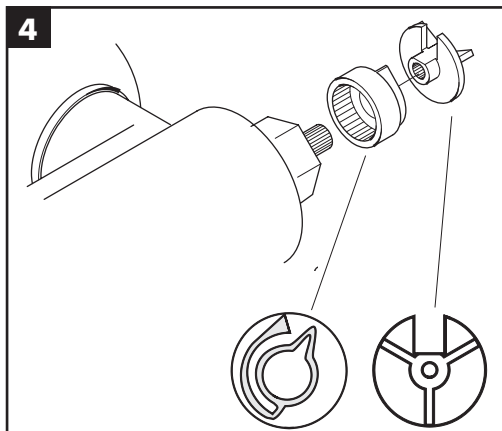
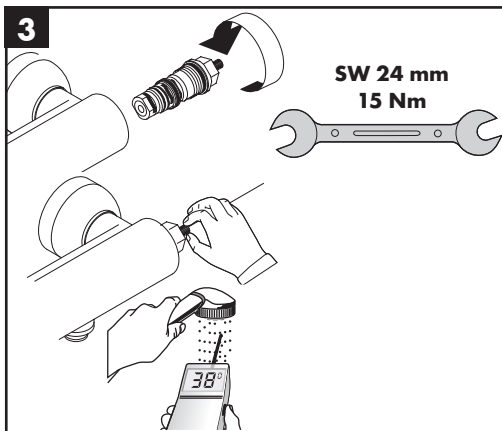
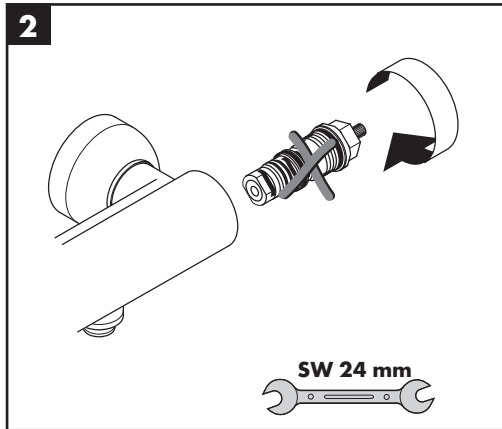
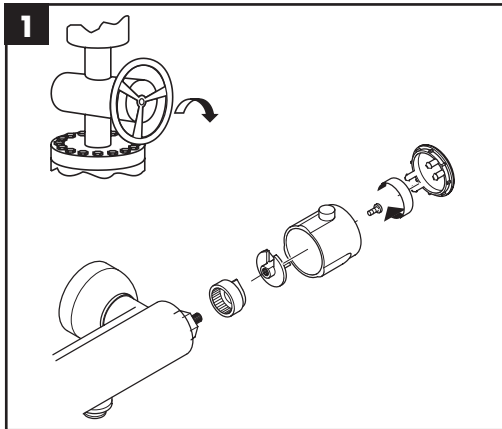


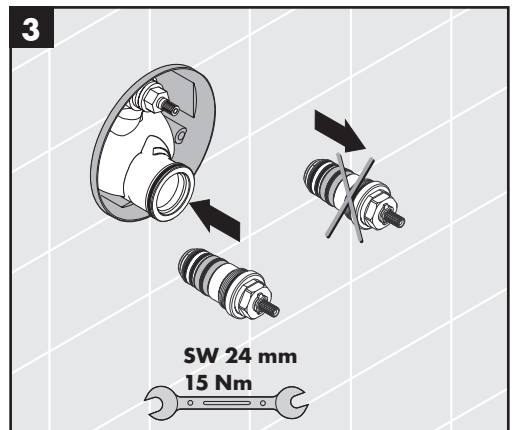
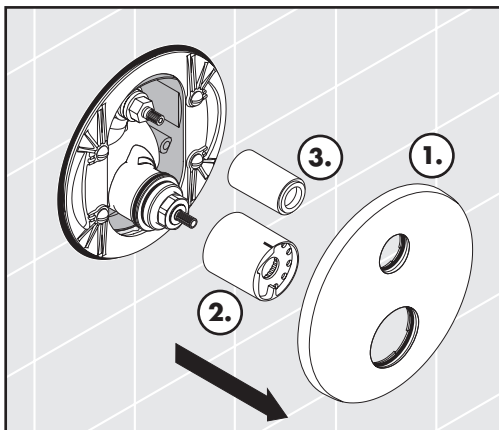
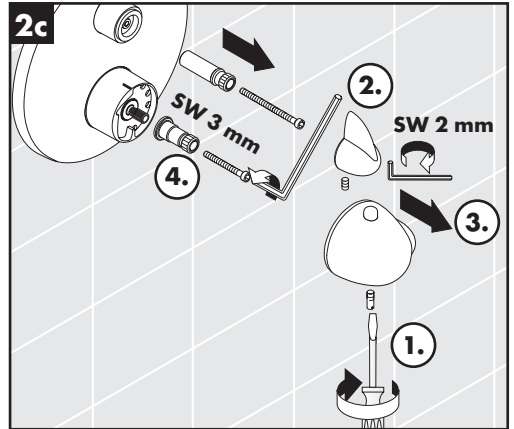
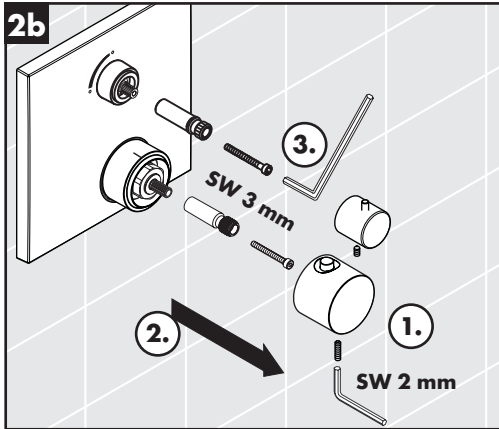
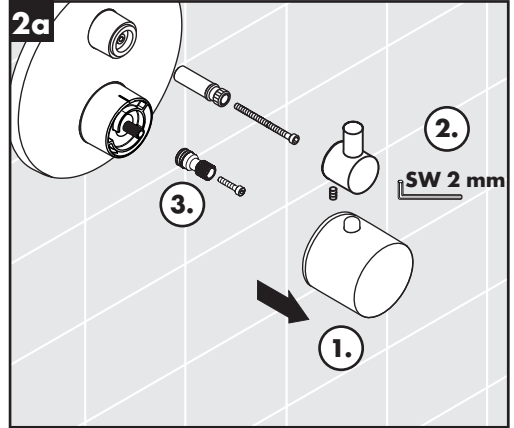
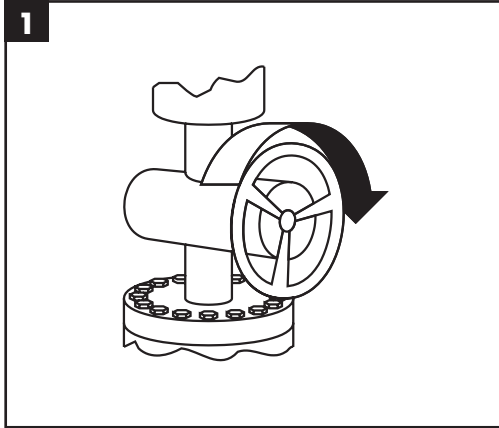




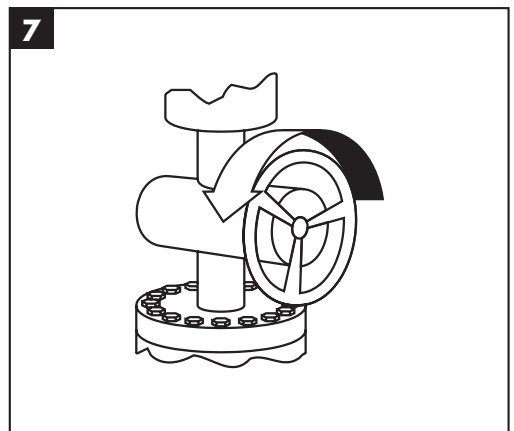
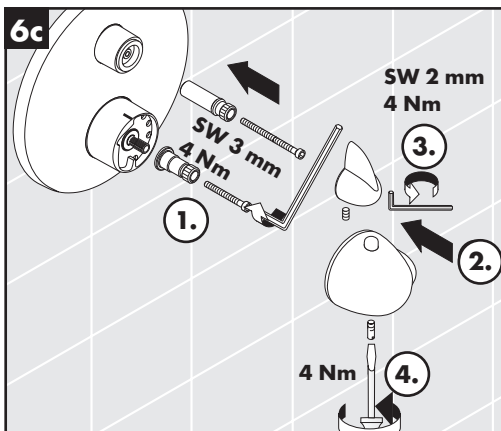
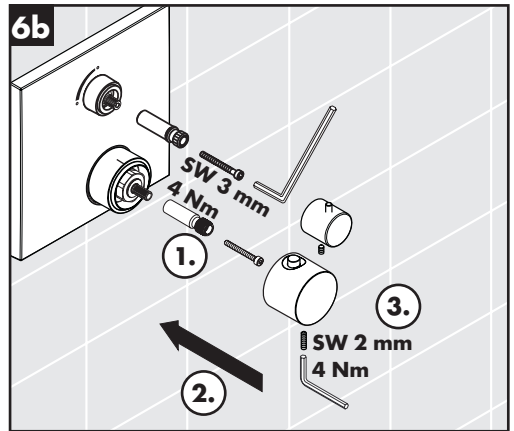
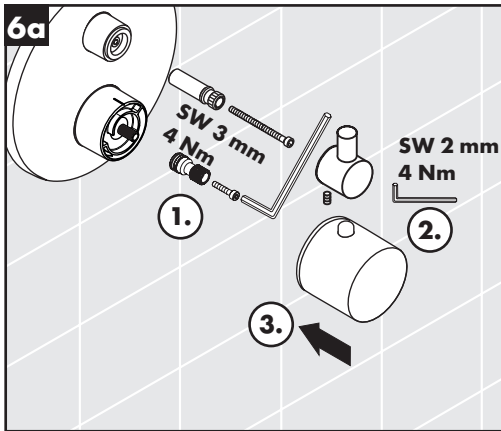
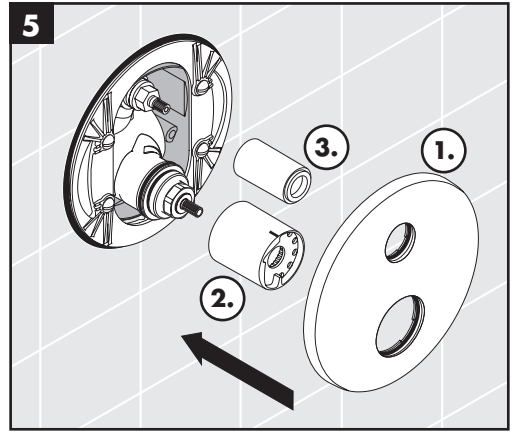
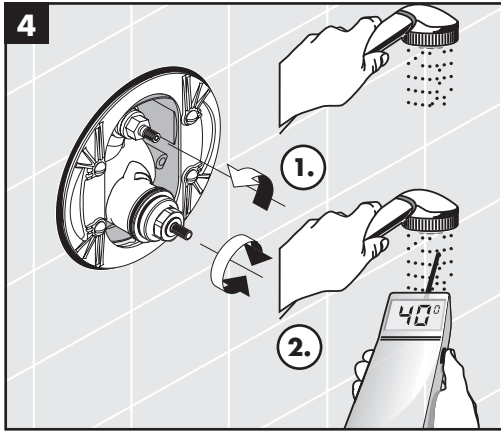




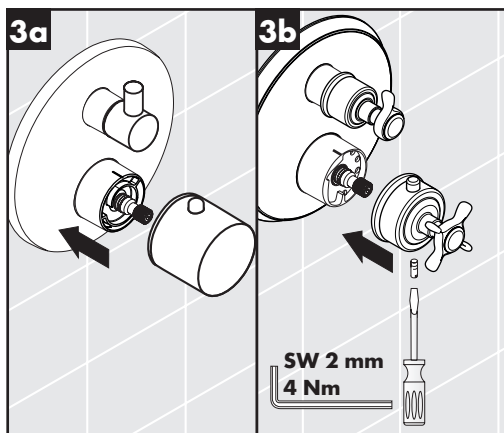
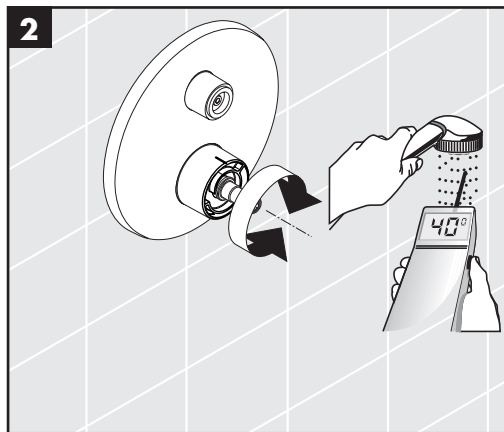
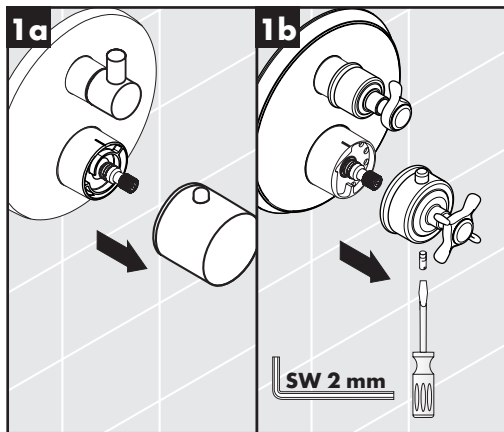






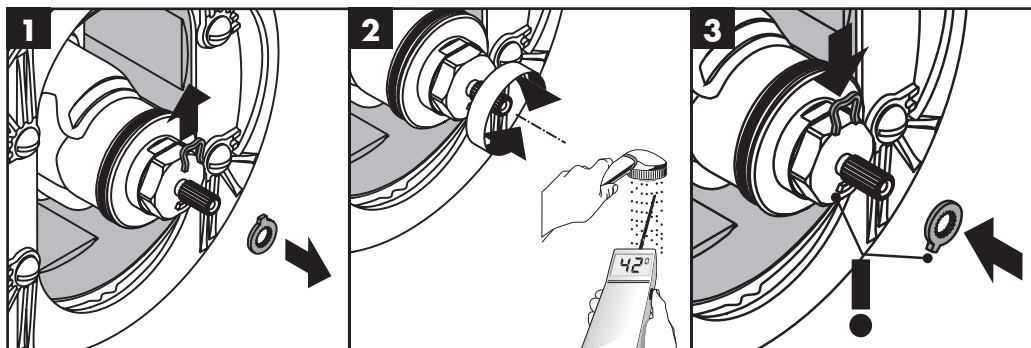


Einjustieren / Réglage / Adjustment / Taratura / Puesta a punto / Correctie / Justering / Afiinação / Regulacja / Nastavení / Nastavenie / 校准 / Настройка / Beszerelés / Säättö / Inställning av maxtemperatur / Nustatymas / Regulacija / Ayarlama / Reglare / Ρύθμιση / Nastavitev / Reguleerimine / Ieregulēšana / Podešavanje / Justering / Юстиране / Justimi / الضبط



Warmwasserbegrenzung z. B. max. 42 °C  
Limiteur d'eau chaude par exemple max. 42 °C  
Hot water limiter for example max. 42 °C  
Limitatore di acqua calda per esempio max. 42 °C  
Limitación del agua caliente por ejemplo max. 42 °C  
Warmwaterbegrenzing van bijv. max. 42 °C  
Varmtvandsbegrænsning eksempel max. 42 °C  
Limitador de água quente por exemplo max. 42 °C  
Ogranicznik ciepłej wody np. maks. 42 °C  
Omezení teplé vody např. max. 42 °C  
Obmedzenie teplej vody napr. max. 42 °C  
热水限制 例如 最大 42 °C  
Ограничение расхода горячей воды напр. не более. 42 °C  
Melegvíz-korlátozás pl. max. 42 °C  
Kuumanveden rajoitin esim. maks. 42 °C  
Varmvattenreglering till exempelvis max. 42 °C

Karšto vandens ribotuvus pvz. ne daugiau kaip 42 °C  
Limiter vruće vode npr. tlak 42 °C  
Sıcak su sınırlaması z. B. azami 42 °C  
Limitator pentru apă caldă de ex. max. 42 °C  
Διάταξη περιορισμού ζεστού νερού π.χ. έως 42 °C  
Omejitven tople vode npr. maks. 42 °C  
Kuuma vee piiraja nt maks. 42 °C  
Karstā ūdens ierobežotājs piem. maks. 42 °C  
Ograničavač vruće vode npr. maks. 42 °C  
Varmtvannsbegrænsning f.eks. maks. 42 °C  
Ограничител за топлата вода напр. макс. 42 °C  
Kufizimi i ujit të ngrohtë p.sh. maks. 42 °C  
محدد الماء الساخن على سبيل المثال الحد الأقصى 42 °C



- DE** Um die Leichtgängigkeit der Regeleinheit zu gewährleisten, sollte der Thermostat von Zeit zu Zeit auf ganz warm und ganz kalt gestellt werden.
- FR** Pour assurer le mouvement facile de l'élément thermostatique, le thermostat devrait être placé de temps en temps en position très chaude et très froide.
- EN** To guarantee the smooth running of the thermostat, it is necessary from time to time to turn the thermostat from total hot to total cold.
- IT** Per garantire la scorrevolezza dell'elemento di regolazione, di tanto in tanto si dovrebbe regolare il termostatico passando da tutto caldo a tutto freddo.
- ES** Para garantizar el funcionamiento duradero del termostato, el mando del mismo debería girarse de vez en cuando del extremo frío al extremo caliente.
- NL** Om het soepel lopen van de regeleenheid te garanderen moet de thermostaat van tijd tot tijd op heel koud en heel warm worden ingesteld.
- DK** For at sikre optimal funktion af termostaten, bør termostaten fra tid til anden motioneres (stilles skiftevis helt varm og helt kold).
- PT** Para garantir um funcionamento suave do elemento termostático é necessário de vez em quando rodar totalmente o manípulo da termostática da posição quente para a fria.
- PL** Aby zachować łatwość obsługi termostatu, od czasu do czasu należy go przekreślić na całkiem zimną i na całkiem ciepłą wodę.
- CS** Aby byl zajištěn lehký chod regulační jednotky, měl by se termostat čas od času nastavit na úplně horkou a úplně studenou vodu.
- SK** Aby bol zaistený ľahký chod regulačnej jednotky, mal by sa termostat z času čas nastaviť na maximálne horúcu a maximálne studenú vodu.
- ZH** 为了保证恒温器的稳定运转，请务必定期从最热到最冷转动调温器。
- RU** Для гарантии плавного изменения температуры и долгого срока службы необходимо периодически поворачивать ручку регулировки температуры из положение максимально горячая в положение максимально холодная вода.
- HU** Ahhoz, hogy a szabályozóegység jól működjön, a termosztátot időről időre teljesen melegre és teljesen hidegre kell állítani.
- FI** Säätyöyksikön kevytkäyttöisyyden takaamiseksi, säädä säätyöyksikkö ajoittain täysin kylmälle ja täysin kuumalle.
- SV** För att garantera att termostaten ej kalkar igen, ska den regelbundet, en gång per vecka, konditioneras. Det sker genom att man några gånger snabbt slås om temperaturen från hett till kallt och tillbaka.
- LT** Tam, kad būtų garantuotas tolygus temperatūros reguliavimas ir ilgas naudojimas, būtina periodiškai temperatūros rankenėlę pasukti į karščiausios ir šalčiausios temperatūros padėtį.
- HR** Kako bi se olakšala prohodnost i produljio vijek trajanja regulacijske jedinice, potrebno je s vremena na vrijeme podesiti termostat iz položaja maksimalno tople u položaj maksimalno hladne vode.
- TR** Ayar ünitesinin kolay hareket etmesini sağlamak için, termostat belirli aralıklarla tamamen sıcak ve soğuk konuma getirilmelidir.
- RO** Pentru garantarea mișcării ușoare a unității de reglare, vă recomandăm să setați termostatul pe pozițiile limită cald și rece.
- EL** Για να διασφαλίσετε την καλή λειτουργία της μονάδας ρύθμισης, θα πρέπει να ρυθμίζετε το θερμοστάτη από καιρού εις καιρόν σε εντελώς ζεστό ή εντελώς κρύο.
- SL** Da bi zagotovili gladko delovanje enote za uravnavanje, je potrebno termostat občasno nastaviti popolnoma na toplo in popolnoma na mrzlo.
- ET** Termostaadi hea toimimise tagamiseks on tarvis termostaat keerata aeg-ajalt päris kuuma ja päris külma peale.
- LV** Lai nodrošinātu regulatora nevainojamu darbību, termostatu laiku pa laikam jāiestata uz maksimāli aukstu un maksimāli karstu ūdeni.
- SR** Kako bi se olakšala prohodnost i produžio vek trajanja regulacione jedinice, potrebno je s vremena na vreme podesiti termostat na položaje za maksimalno toplu i maksimalno hladnu vode.

---

**NO** For å holde regulerings-enheten bevegelig, skal termostaten stilles fra tid til annen på helt varmt og helt kaldt.

**BG** За да се гарантира лекоподвижността на регулиращото звено, от време на време термостатът трябва да се поставя на максимално топло и на максимално студено.

**SQ** Për të lehtësuar përdorimin e njësisë rregulluese, termostati do të duhej çuar herë pas here nga shumë i ngrohtë në shumë të ftohtë.

**AR** لضمان التشغيل السلس للترموستات، من الضروري تحويله من وقت إلى آخر من أقصى السخونة إلى أقصى البرودة.





---

**hansgrohe**

Hansgrohe · AuestraÙe 5 · 9 · D-77761 Schiltach · Telefon +49 (0) 78 36/51-1282 · Telefax +49 (0) 7836/511440  
E-Mail: [info@hansgrohe.com](mailto:info@hansgrohe.com) · Internet: [www.hansgrohe.com](http://www.hansgrohe.com)

03/2016  
9,08306,03