

MONTERINGSANVISNING

ARBOR PANEL TREND VEGGPLATER KLIKKSKJØT

11 x 620 x 2390/2740/3050 MM



Gjelder for CЄ-stemplet STANDARD kvalitet

Fig. 1

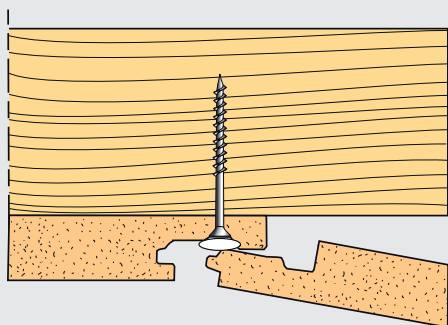
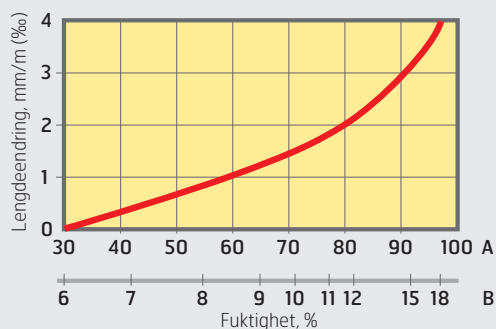


Fig. 2

Lengdeutvidelsestabel

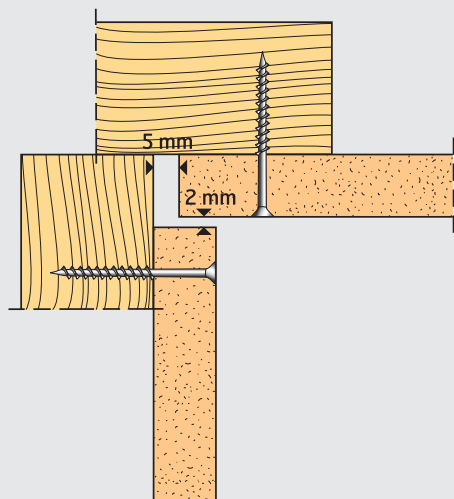


A= Relativ fuktighet
B= Platens likevektsfuktighet

Eksempel:

Når luftfuktigheten endrer seg fra 30 % til 40 % er utvidelsen ca. 0,3 - (0,3 mm pr. 1 m.), men hvis luftfuktigheten endrer seg fra 90 % til 100 % er utvidelsen ca. 1 - dvs.. 1,0 mm pr. 1 m.

Fig. 3



BRUKSOMRÅDER

Arbor Trend Veggplater Klikk brukes i rom hvor du ønsker en vegg med ferdig dekor. Platen har en spesiell klikkskjøt («not/fjær»-system), som gjør monteringen enkel og som gir minimale muligheter for bevegelse (fig. 1). Platen kan benyttes i alle rom hvor det ikke stilles krav til fuktbestandige materialer (Klimaklasse 1).

VIKTIGE MOMENTER:

- Platene må beskyttes mot fuktighet under transport og lagring. Platene må lagres inne i romtemperatur og de skal akklimatiseres i romtemperatur i minimum 3 dager før montering.
- Legg 3-4 plankebiter (strø) på gulvet og platene oppå disse. Pussearbeider, støping, muring og maling må være avsluttet og ha tørket før platene legges i bygget for akklimatisering.
- I rom hvor Arbor Trend skal monteres er det meget viktig at byggfukten er tørket ut, og at romklimaet er så nær opptil normalt inn klima som mulig, dvs. en relativ luftfuktighet (RF) på 30 – 65 % RF (fig. 2), og en temperatur på min. 12 – 15 °C.
- Monter platene umiddelbart etter at emballasjen er åpnet. Bruk myke monteringshansker for å unngå flekker.
- Montering skal skje med 5 mm avstand mot gulv og tak, dører og vinduer, samt andre faste bygningsdetaljer for å gi plass til eventuell ekspansjon. Ekspansjonsfuge i skjult hjørne min. 5 mm, i åpent hjørne min. 2 mm (fig. 3).
- Det skal ikke brukes lim i skjøtene.
- For veggflater som er lengre enn 8 m må det legges inn en ekstra ekspansjonsfuge, min. 1 mm per 1m vegg. Dette kan legges inn for eksempel ved innvendige delevegger.
- Platene kan monteres rett på eksisterende vegg, på horisontale eller vertikale lekter eller avrettet stenderverk, alle med c/c 60 cm. Ved rehabilitering kan gammelt panel benyttes som underlag. For underlag av gips må gamle spikerslag benyttes.
- Ujevnheter i bindingsverket/eksisterende vegg må rettes opp før veggplatene monteres. Bruk rettholt eller laser for kontroll.
- Trend Natur har nr i bunnen pga ulike dekor. Unngå å sette like nr etter hverandre.
- Arbors produkter er underlagt grundig kvalitetskontroll, men det forekommer at plater med feil kommer ut på markedet. Produktene må derfor kontrolleres før montering i tråd med vår monteringsanvisning. Vårt erstatningsansvar ved feil er begrenset til plateverdien.
- Se www.arbor.no for komplett monteringsanvisning.

MONTERINGSANVISNING

ARBOR PANEL TREND VEGGPLATER KLIKKSKJØT

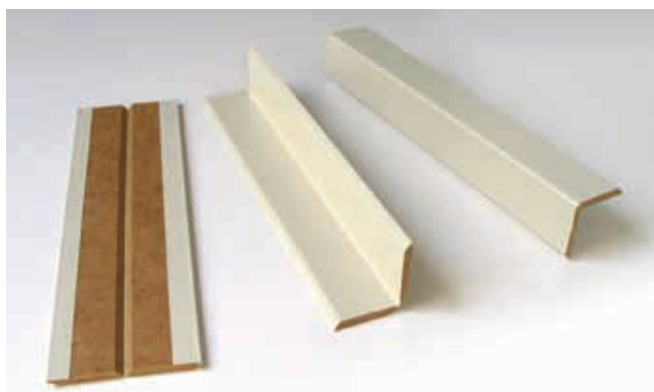
11 x 620 x 2390/2740/3050 MM



MONTERING

1. Platene monteres på avrettet stenderverk med senter-avstand c/c 60 cm. Det skal også monteres horisontal kubbing på c/c 80 cm ved montering på vertikale stendere. Platene kan også monteres på horisontale lekter uten understøttelse av vertikale plateskjøter. Maks lektavstand 60 cm. Ved innvendige og utvendige hjørner må det da kubbes vertikalt med samme lektedimensjon som ellers.
2. Hvis det skal henge tunge gjenstander på veggen, må det monteres horisontale spikerslag for disse.
3. Ved renovering kan platene monteres direkte på eksisterende vegg. Ved ujevnt underlag må eksisterende vegg avrettes med horisontale lekter for å oppnå et best mulig resultat.
4. Begynn med første platen til venstre, med fjæra mot hjørnet. Sjekk at platen er i lodd. Fjæra bør skjæres av for å få et penere hjørne.

Flexilister



3,5 x 54 x 2400 mm. For både innvendige og utvendige hjørner. Monteres med lim.

Tekniske data

Tykkelse:	11 mm
Format:	62 x 239/274/305 cm
Lysmål:	60 x 239/274/305 cm
Dekker:	1,43/1,64/1,83 m ²
Kantene:	Klikklås 2 sider
Vekt:	En plate ca. 12/14/16 kg
	1 m ² ca. 8 kg
	Kolli à 56 stk
	- ca. 730/835/930 kg

5. Husk 5 mm avstand for ekspansjonsfuge. 2 mm ved skjult hjørne mot den andre veggplaten i hjørnet (fig. 3).
6. Kutting av plater skal skje med håndsirkelsag fra bakside og med stikksag på fremsiden.
7. Platene skal ikke limes.
8. Sett platen på to klosser med ca. 5 mm avstand fra gulvet.
9. Platene monteres med skruer, kramper eller spiker:

9.1. Festing med skruer:

Type skrue som anbefales: 3,0x3,0 for tre med senkhode. Fiberkuttspiss anbefales. (Selvborende skruer ved montering på stålstender).

Skrueavstand:

Topp og bunn og vertikale stendere ca c/c 20 cm. Horisontale lekter, topp og bunn ca 15 cm og 1 stk i hver lekt.

9.2. Festing med kramper:

Rygg. min. 10 mm – Lengde min. 35 mm.
Krampeavstand: Topp og bunn og vertikale stendere ca 15 cm. Horisontale lekter, topp og bunn ca 15 cm og 2 stk i hver lekt. Husk at ved bruk av krampepistol må trykket være rett justert. «Not og fjær»-systemet er ikke konstruert for harde slag.

10. Mot yttervegg må monteringen ta hensyn til fuktsperren.

Neste plate:

Monter neste plate ved å sette platen, på skrå og inn i den platen som allerede er festet. Press deretter platen forsiktig mot underlag/stender. Platene låser seg sammen.

Ulike hjørneløsninger:

Ved innvendig hjørner lages en 2 mm ekspansjonsfuge (se fig 3). Denne fuges med egnet fugemasse f.eks. Arbor Fugemasse. Utvendig hjørne vurderes i hvert enkelt tilfelle, bruk f.eks. Arbor Flexilist.

Komplett vegg med Arbor Trend Fotovegg

For å få en komplett vegg med 2 eller 4 plater Fotovegg, anbefaler vi at du bruker en av de andre dekorene med Klikk-lås på begge sidene av fotomotivet.

Henvisninger:

SINTEF Byggforsk. Byggforskserien nr: 571.048 Trefiberplater. Typer og egenskaper 543.204 Montering av trefiberplater på vegger



ARBOR

8690 Hattfjelldal • Tlf. 75 18 50 00
www.arbor.no • arbor@arbor.no