

Jøtul F 164 / F 165 / Jøtul F 166 / F 167

Jøtul F 160
Manual Version P06

NO	- Monterings- og bruksanvisning	7
DK	- Monterings- og brugsanvisning	20
SE	- Monterings- och bruksanvisning	34
FI	- Asennus- ja käyttöohje	46



Jøtul F 164



Jøtul F 165



Jøtul F 166



Jøtul F 167



Manualene må oppbevares under hele produktets levetid. The manuals which are enclosed with the product must be kept throughout the product's entire service life. Les manuels fournis avec le produit doivent être conservés pendant toute la durée de vie du produit. Los manuales suministrados con este producto deben guardarse durante todo el ciclo de vida del producto. I manuali inclusi con il prodotto vanno conservati per l'intera durata di vita del prodotto. Das im Lieferumfang des Produkts enthaltene Begleitmaterial ist über die gesamte Nutzungsdauer aufzubewahren. De bij de haard meegeleverde handleidingen moeten gedurende de volledige gebruiksduur van de haard bewaard blijven.

Kravelement / Kravelement / Kravelement / Vaaditut tiedot	
Leverandør Leverandør Leverantör Valmistaja	Jøtul AS
Ildstedets modellvarianter Ildstedets modelvarianter Eldstadens modellvarianter Tulisijan mallitunnisteet	Jøtul F 160 Serien: Jøtul F 162 Jøtul F 164 Jøtul F 166
Energieffektivitets klasse Energieffektivitets klasse Energieffektivitets klass Energiatohokkuusluokka	A+
Nominell varmeytelse Nominel varmeydelse Nominell värmeavgivning Nimellislämpöteho	5,9 kW
Energieffektivitets indeks Energieffektivitets indeks Energieffektivitetsindex Energiatohokkuusindeksi	111,4
Virkningsgrad ved nominell ytelse Virkningsgrad ved nominel varmeavgivelse Verkningsgrad vid nominell värmeavgivning Hyötysuhde nimellislämpöteholla	83 %
<p>Særskilte forholdsregler når ovnen monteres, installeres eller vedlikeholdes.</p> <p>Særlige forholdsregler, der skal træffes, når ovnen samles, monteres eller vedligeholdes.</p> <p>Särskilda förhållningsregler när kaminen skall monteras, installeras och underhållas.</p> <p>Erityiset säännöt tulisijan pystytystä, asentamista tai huoltoa koskien.</p>	<p>For branntekniske forhold som oppstillingsvilkår og nasjonale regler; <i>se monterings- og bruksanvisningen.</i></p> <p>Brandtekniske forhold som oppstillingsvilkår samt nationale regler. <i>Se monterings- og bruksanvisning.</i></p> <p>Brandtekniska förhållanden som uppställningsvillkor och nationella regler. <i>Se monterings- och bruksanvisning.</i></p> <p>Palotekniset vaatimukset, kuten tulisijan sijoittamista koskevat vaatimukset ja kansalliset määräykset käyvät ilmi asennusohjeesta. <i>Lue tuotteen asennusohjeet.</i></p>

Kravelement / Kravelement / Kravelement / Vaaditut tiedot	
Leverandør Leverandør Leverantör Valmistaja	Jøtul AS
Ildstedets modellvarianter Ildstedets modelvarianter Eldstadens modellvarianter Tulisijan mallitunnisteet	Jøtul F 160 Serien: Jøtul F 163 Jøtul F 165 Jøtul F 167
Energieffektivitets klasse Energieffektivitets klasse Energieffektivitets klass Energiatehokkuusluokka	A+
Nominell varmeytelse Nominel varmeydelse Nominell värmeavgivning Nimellislämpöteho	5,9 kW
Energieffektivitets indeks Energieffektivitets indeks Energieffektivitetsindex Energiatehokkuusindeksi	109,9
Virkningsgrad ved nominell ytelse Virkningsgrad ved nominel varmeavgivelse Verkningsgrad vid nominell värmeavgivning Hyötysuhde nimellislämpöteholla	82 %
<p>Særskilte forholdsregler når ovnen monteres, installeres eller vedlikeholdes.</p> <p>Særlige forholdsregler, der skal træffes, når ovnen samles, monteres eller vedlikeholdes.</p> <p>Särskilda förhållningsregler när kaminen skall monteras, installeras och underhållas.</p> <p>Erityiset säännöt tulisijan pystytystä, asentamista tai huoltoa koskien.</p>	<p>For branntekniske forhold som oppstillingsvilkår og nasjonale regler; <i>se monterings- og bruksanvisningen.</i></p> <p>Brandtekniske forhold som oppstillingsvilkår samt nationale regler. <i>Se monterings- og bruksanvisning.</i></p> <p>Brandtekniska förhållanden som uppställningsvillkor och nationella regler. <i>Se monterings- och bruksanvisning.</i></p> <p>Palotekniset vaatimukset, kuten tulisijan sijoittamista koskevat vaatimukset ja kansalliset määräykset käyvät ilmi asennusohjeesta. <i>Lue tuotteen asennusohjeet.</i></p>

Meldeskjema og sjekkliste for montering av ildsted



Eiers navn		Tlf.	
Eiendommens adresse:			
Post nr.	Sted	Gnr.	Bnr.
Ildstedets navn og type:		Maks. effekt i kW	Brenseltype
Skorsteinstype (eks. tegl, element eller stålskorstein):			
Høyde fra røykinnføring til skorsteinstopp og innvendig diameter): _____ Meter Dia. Ø _____ mm		Antall ildsteder på skorsteinen: _____ Stk.	

Følgende punkter er sjekket under/etter installasjonen:

	OK	Ikke OK
Er ildstedet montert etter monteringsanvisningen?	<input type="checkbox"/>	<input type="checkbox"/>
Er størrelsen/avstand til brannmur i henhold til mont. anvisningen?	<input type="checkbox"/>	<input type="checkbox"/>
Er avstand til brennbart materiale kontrollert?	<input type="checkbox"/>	<input type="checkbox"/>
Er avstand til tak kontrollert?	<input type="checkbox"/>	<input type="checkbox"/>
Er underlagsplate/forplatens størrelse i henhold til mont. anvisningen?	<input type="checkbox"/>	<input type="checkbox"/>
Tåler gulvet vekten av ildsted med omramming?	<input type="checkbox"/>	<input type="checkbox"/>
Er røykinnføring/innmuringssstuss montert?	<input type="checkbox"/>	<input type="checkbox"/>
Er røykrøret montert med stigning fra ildsted mot skorstein?	<input type="checkbox"/>	<input type="checkbox"/>
Er ildstedet sikret tilstrekkelig tilførsel av forbrenningsluft?	<input type="checkbox"/>	<input type="checkbox"/>
Er det fjernet et ildsted?	<input type="checkbox"/>	<input type="checkbox"/>
Er tidligere hull i skorsteinen forskriftsmessig fjernet?	<input type="checkbox"/>	<input type="checkbox"/>
Er ildstedet prøvfyrt og fungerer tilfredsstillende?	<input type="checkbox"/>	<input type="checkbox"/>

Installasjonen er utført av: _____

_____ _____ _____
Sted Dato Eiers signatur

OBS! Husk at huseier plikter å melde fra til kommunen ved Brann og Feiervesen om at ildsted er montert i følge norsk regelverk

Sørg derfor at denne side blir utfylt og at en kopi sendes til det stedlige Brann og Feiervesen samt ta godt vare på originalen da denne er et verdipapir for boligen.

Dette er forutsetningen for at Jøtuls garanti er gjeldende.



Innhold

Installasjonsmanual med tekniske data

1.0	Forhold til myndighetene	7
2.0	Tekniske data.....	7
3.0	Sikkerhet	12
4.0	Installasjon	12
5.0	Daglig bruk	16
6.0	Service	17
7.0	Vedlikehold	18
8.0	Tilleggsutstyr.....	18
9.0	Gjenvinning	18
10.0	Garantivilkår	19

Registrer ditt ildsted på jotul.com og få 25 års garanti.

Product: Jøtul Room heater fired by solid fuel				CE	
Standard Minimum distance to adjacent combustible materials: Emission of CO in combustion products: Flue gas temperature Nominal heat output Efficiency Operational range Fuel type Operational type The appliance can be used in a shared flue.					
Country	Classification	Certificate/ standard	Approved by		
Norway	Klasse II				
Sweden	etc.	SP	SP-Sveiges Provnings- och Forskningsinstitut AB		
EUR	Intermittent	EN	SP-Sveidsh National Testing and Research Institute		
Follow user's instructions. Use only recommended fuels. Montage- und Bedienungsanleitung beachten. Verwenden Sie nur empfohlenen Brennstoffen. Respecter les consignes d'utilisation. Utilisez uniquement les combustibles recommandés.					
Serial no. Y-xxxx, Year: 200x					
Manufacturer: Jøtul AS POB 1441 N-1602 Fredrikstad Norway			221546		

På samtlige av våre produkter finnes et skilt som angir serienummer og år. Skriv av dette nummeret på avmerket sted. For at garantien skal gjelde, skal serienummeret og garantikort/kvittering alltid presenteres ved kontakt med forhandler eller Jøtul.

Serial no.

1.0 Forhold til myndighetene

Installasjonen av et ildsted må være i henhold til det enkelte lands lover og regler.

Alle lokale forordninger, inklusive de som henviser til nasjonale og europeiske standarder, skal overholdes ved installasjonen av produktet.

Ildstedet må alltid monteres i henhold til landets gjeldende regelverk. Kontakt alltid stedlig Brann-/Feiervesen om gjeldende regler før monteringen/installasjonen begynner.

Les Monterings- og bruksanvisningen nøye før monteringen/installasjon begynner.

Et typeskilt av varmebestandig materiale er plassert i sokkelen / søylen. Det inneholder informasjon om identifikasjon og dokumentasjon av produktet.

2.0 Tekniske data

Materiale:	Støpejern
Overflatebehandling:	Sort lakk
Type brensel:	Ved
Maks. vedlengde:	33 cm
Røykuttak:	Topp/bak
Røykrørdimensjon:	Ø150 mm / 177 cm ² tverrsnitt
Vekt, F 164 / F 165:	Ca. 145 kg
• med klebersett:	Ca. 225 kg
Vekt, F 166 / F 167:	Ca. 140 kg
Tilleggsutstyr:	Peissett Klebersett - komplett (ikke til Jøtul F 166 / Jøtul F 167) Klebertopp
Produktmål, avstander:	Se fig. 1a , fig. 1b og fig. 1c

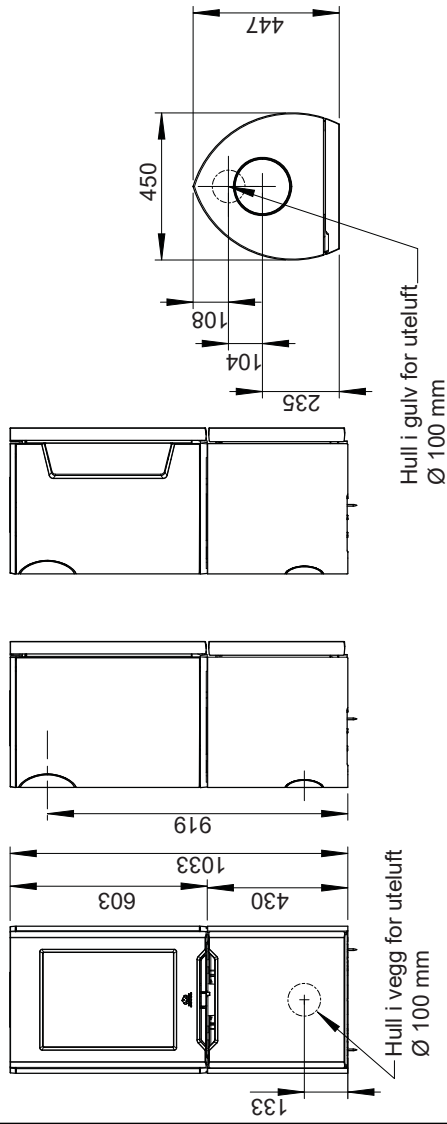
Tekniske data i h.h.t. EN 13240

	Jøtul F 164	Jøtul F 165
Nominell varmeavgivelse:	5 kW	5 kW
Røykgass massestrøm:	4,5 g/sek	5,0 g/sek
Anbefalt skorsteinstrekk:	12 Pa	12 Pa
Virkningsgrad:	83 %/5,9 kW	82%@5,9 kW
CO emisjon (13% O ₂):	0,06%	0,10%
CO emisjon (13% O ₂):	792 mg/Nm ³	1242 mg/Nm ³
Røykgasstemperatur:	270° C	260° C
Driftsform:	Intermitterende	Intermitterende

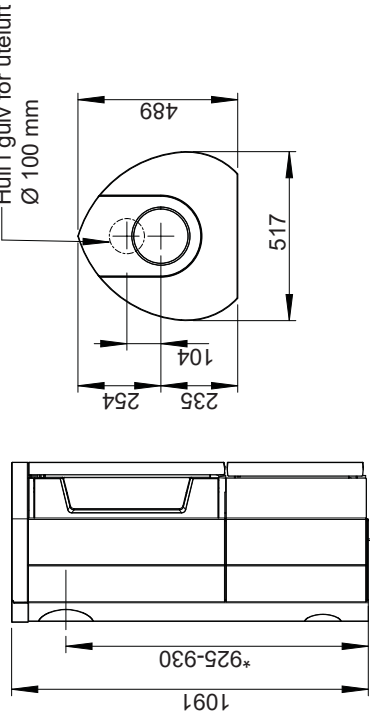
Med intermitterende forbrenning menes her vanlig bruk av et ildsted. Dvs. at det legges i et nytt ilegg straks brensløst har brent ned til glør.

Fig. 1a

Jøtul F 164 / Jøtul F 165

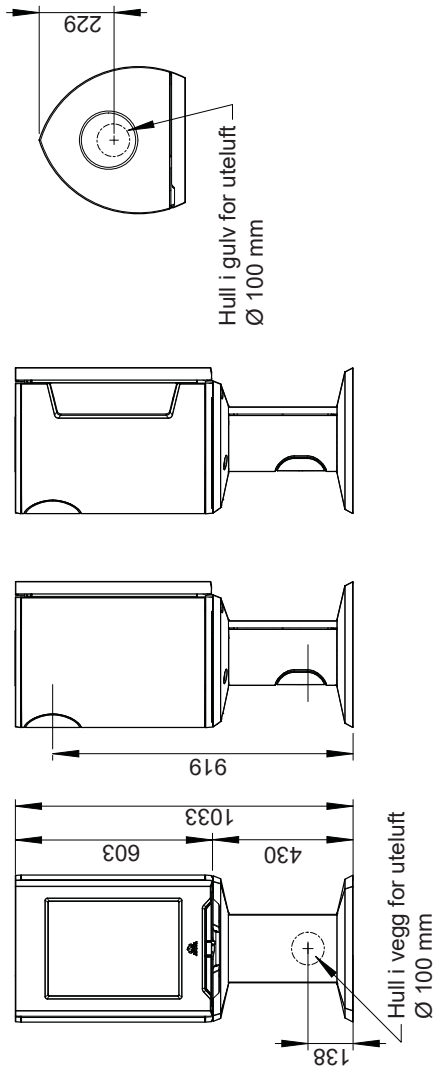


Jøtul F 164 S / Jøtul F 165 S
(med klebersten og gulvplate)

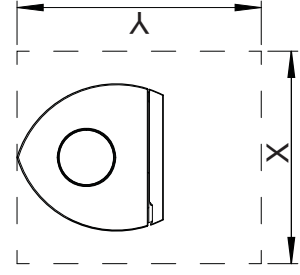


* Røykuttak - høyde for klebersett og gulvplate

Jøtul F 166 / Jøtul F 167



Gulvplate

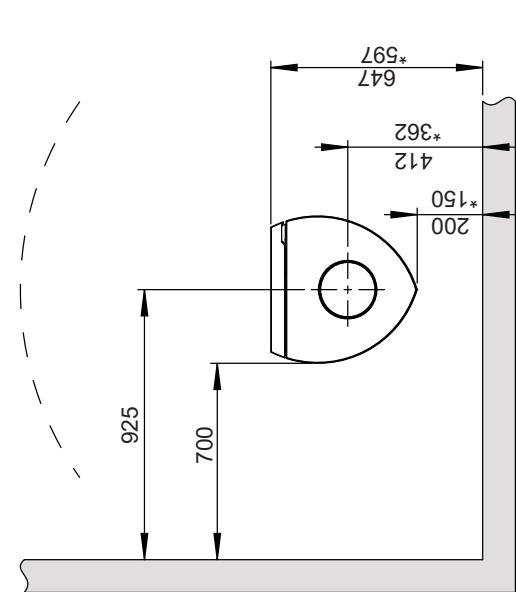


Min. mål gulvplate X, Y =
Se kapittel 4.1

Fig. 1b

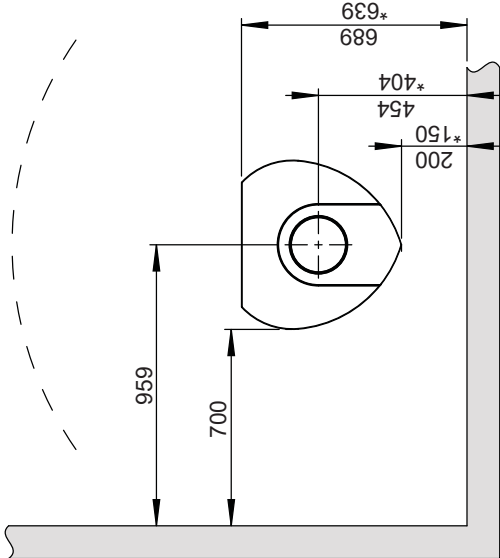
Jøtul F 164 / F 165 / F 166 / F 167

Min. Avstand til brennbar vegg

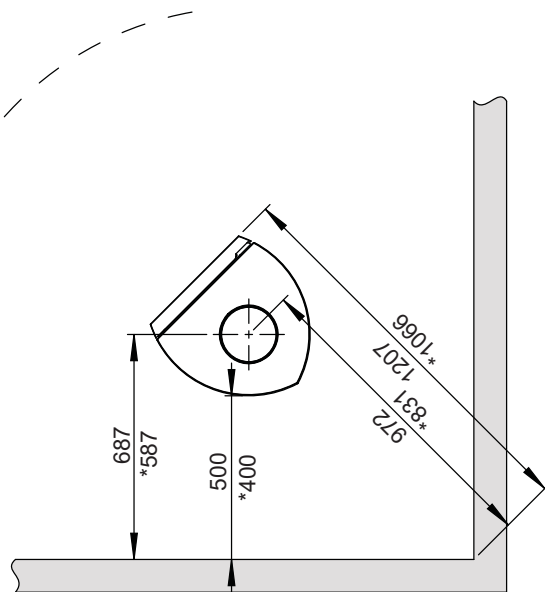


Jøtul F 164 S / F 165 S

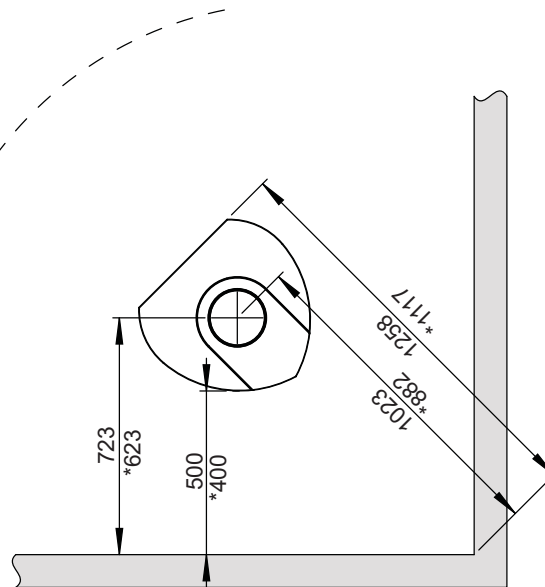
Min. Avstand til brennbar vegg, Kleberstensmodell med sokkel



Brennbar vegg



* Halvisolert skorstein / skjermet røykrør helt ned mot produktet.



* Halvisolert skorstein / skjermet røykrør helt ned mot produktet.

Fig. 1c

Jøtul F 164 / F 165 / F 166 / F 167

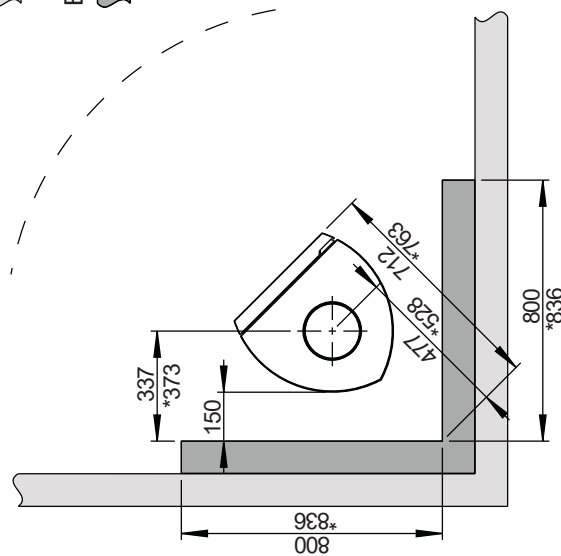
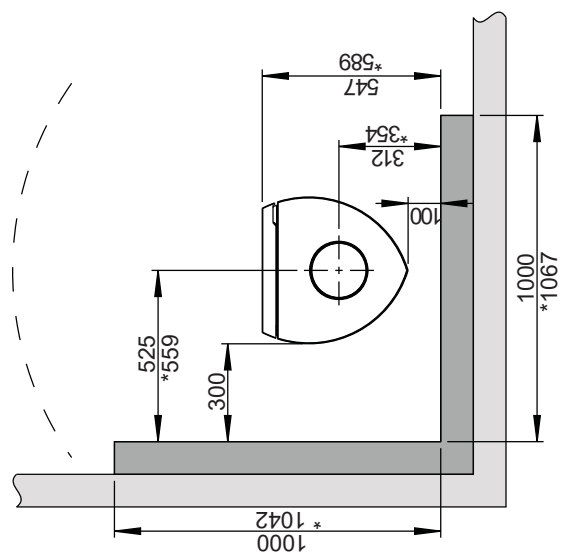
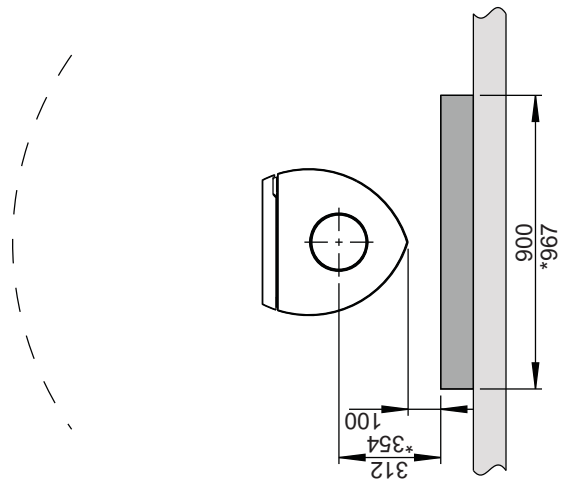
Min. avstand til brennbar vegg beskyttet av godkjent brannmur

Utenpåliggende

* Kun for Jøtul F 164 S og Jøtul F 165 S (klebersten)

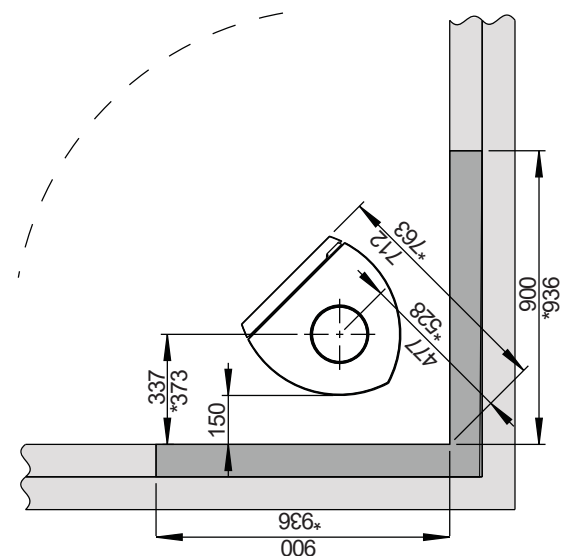
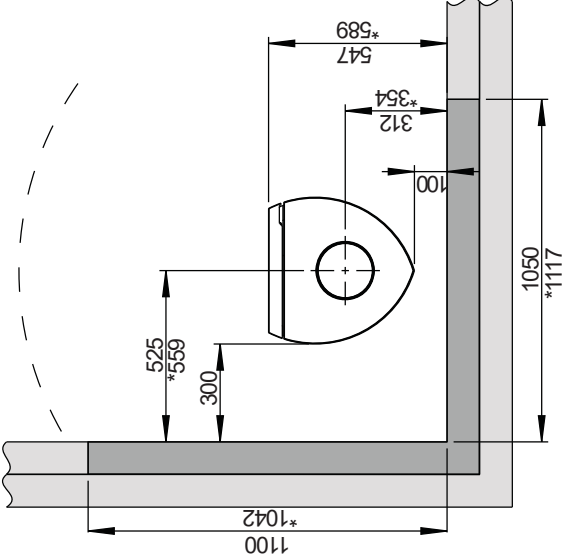
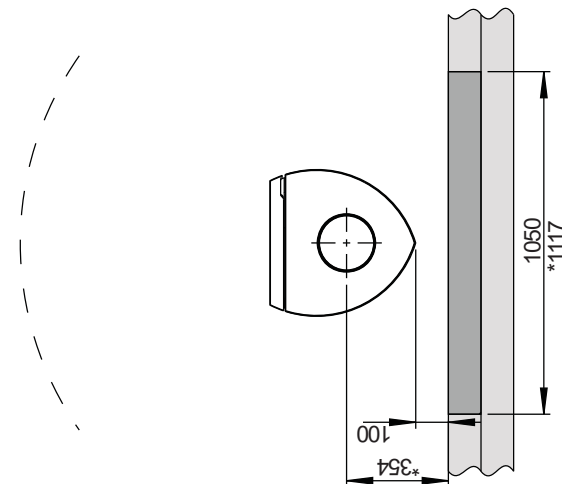
Brennbar vegg

Brannmur



Innfelt

* Kun for Jøtul F 164 S og Jøtul F 165 S (klebersten)

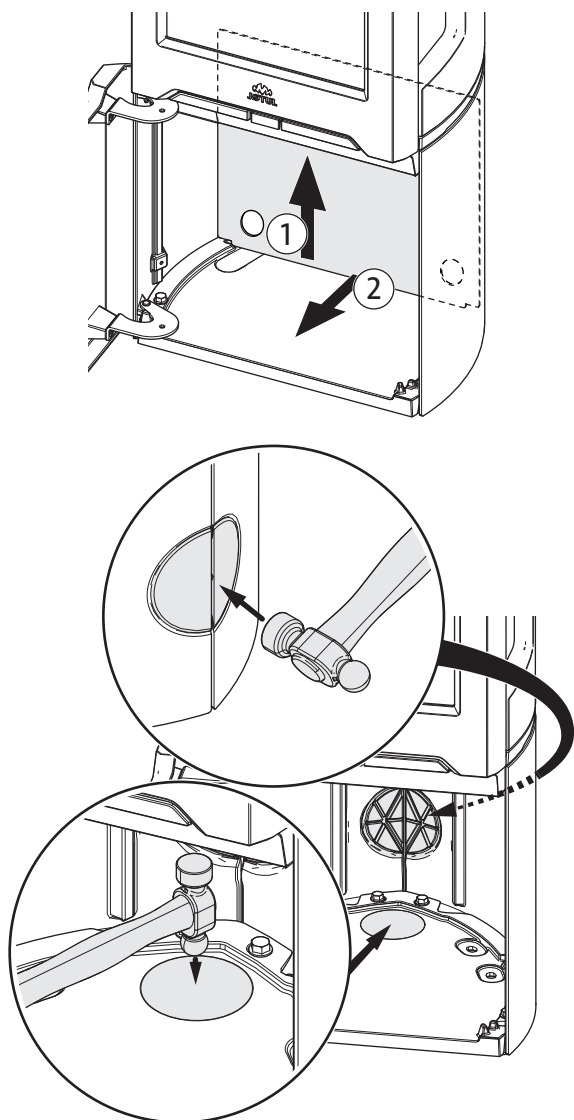


Tilførsel av uteluft

Det er mulig å ta uteluft direkte inn i produktet gjennom:

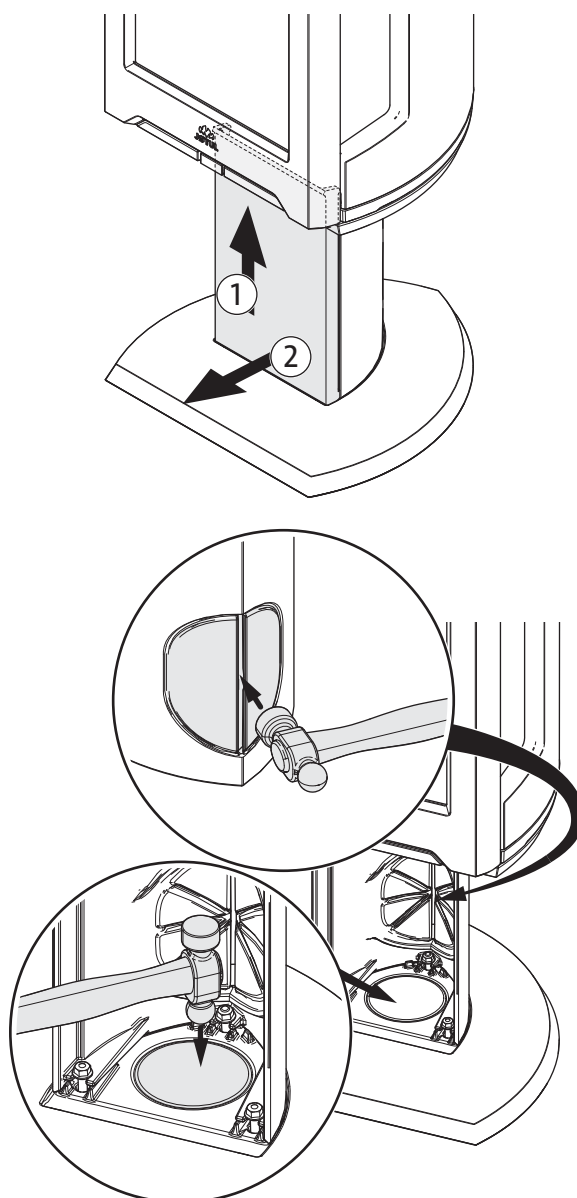
- En fleksibel tilførselsslange fra utsiden, eller via skorstein (kun dersom skorsteinen har egen kanal for utelufttilførsel) og til uteluftstussen på produktet.

Fig. 2a, uteluft for Jøtul F 164 og Jøtul F 165



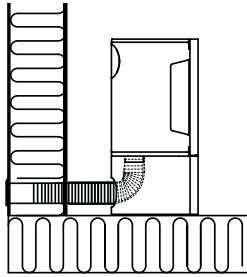
1. Bruk en kulehammer e.l. og slå deretter hardt i midten av utslagsfeltet.

Fig. 2b, uteluft for Jøtul F 166 og Jøtul F 167

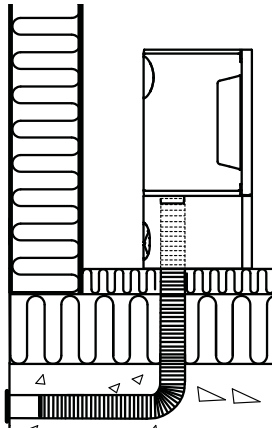


1. Bruk en kulehammer e.l. og slå deretter hardt i midten av utslagsfeltet.

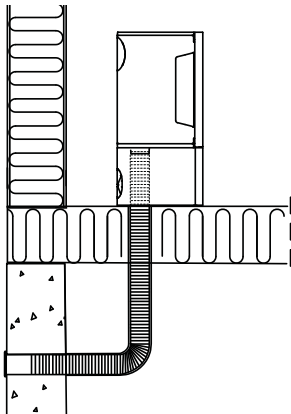
Figur 2c, gjennom yttervegg



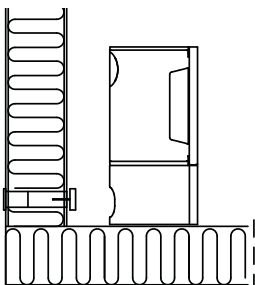
Figur 2d, gjennom gulv og plate på mark



Figur 2e, gjennom gulv og kjeller



Figur 2f, indirekte gjennom yttervegg



Mengden forbrenningsluft for Jøtuls produkter er ca. 25-40mD/h.

3.0 Sikkerhet

OBS! For å sikre optimal funksjon og sikkerhet anbefaler Jøtul at installasjonen utføres av kvalifisert montør (se komplett forhandlerliste på www.jotul.com).

Eventuelle endringer på produktet som foretas av forhandleren, montøren eller brukeren, kan føre til at produktet og sikkerhetsfunksjonene ikke fungerer som de skal. Det samme gjelder montering av tilbehør eller tilleggsutstyr som ikke er levert av Jøtul. Dette kan også skje dersom elementer som er nødvendige for ildstedets funksjon og sikkerhet, har blitt demontert eller fjernet.

I alle disse tilfellene fraskriver produsenten seg sitt ansvar, og reklamasjonsretten bortfaller.

3.1 Brannforebyggende tiltak

Enhver bruk av ildstedet kan representere en viss fare. Ta derfor hensyn til følgende anvisninger:

- Minste tillatte sikkerhetsavstander ved installering og bruk av ildstedene finnes i **fig. 1b**, **fig. 1c** og **fig. 1d**.
- Sørg for at møbler og annet brennbart materiale ikke kommer for nær ildstedet. Minste avstand foran ildstedsåpningen til brennbart materiale skal være **1000 mm**.
- La ilden brenne ut. Slukk den aldri med vann.
- Ildstedet blir varmt under fyring, og kan forårsake forbrenning hvis det berøres.
- Fjern asken kun når ildstedet er kaldt. Aske kan inneholde glør og bør derfor oppbevares i en ubrennbar beholder.
- Aske må plasseres forsvarlig utendørs, eller tømmes der dette ikke medfører brannfare.

Ved brann i skorstein:

- Steng alle luker og ventiler.
- Hold ileggsdøren lukket.
- Kontroller loft og kjeller for røykutvikling.
- Ring brannvesenet.
- Før ildstedet kan taes i bruk etter en brann eller et branntilløp, må ildstedet og skorsteinen være kontrollert og funnet i orden av fagkyndig personell.

4.0 Installasjon

NB! Kontroller at ildstedet er fri for skader før installasjonen begynner.

Produktet er tungt! Sørg for hjelp når det skal settes opp og monteres.

4.1 Gulv

Fundamentering

Man må forsikre seg om at gulvet er dimensjonert for ildstedet. Se «**2.0 Tekniske data**» for angivelse av vekt. Gulv som ikke er festet til fundamentet - såkalt flytende gulv - anbefales fjernet under en installasjon.

Krav til beskyttelse av tregulv under ildstedet

Produktet har integrert gulvbeskyttelse og kan derfor plasseres direkte på et tregulv.

Jøtul anbefaler at gulvbelegg av brennbar materiale, slik som linoleum, tepper etc. fjernes under gulvplaten.

Krav til beskyttelse av brennbart gulv foran ildstedet

Forplaten må være i henhold til nasjonale lover og regler.

Kontakt dine lokale bygningsmyndigheter angående restriksjoner og installasjonskrav.

For Norge: Min. 300 mm fremfor ileggsåpning, og bredde minimum lik ileggsåpningen.

4.2 Vegg (fig. 1)

Avstand til vegg av brennbar materiale

Ildstedet er tillatt brukt med uisolert røykrør med de avstander til vegg av brennbar materiale som vist i **fig. 1b**.

Avstand til vegg ved skjerming av røykrør: Se * **fig. 1b** og ** **fig. 1b**.

Avstand til vegg dekket av brannmur

Kontakt dine lokale bygningsmyndigheter angående restriksjoner og installasjonskrav (fig. 1c og fig. 1d).

Krav til brannmur

Brannmuren skal være minimum **100 mm** tykk og være utført i teglstein, betongstein eller lettbetong. Andre materialer og konstruksjoner med tilfredsstillende dokumentasjon kan også benyttes.

Avstand til ikke brennbar vegg

Med ikke brennbar vegg menes her en ikke bærende vegg av gjennomgående murverk/betong.

Kontakt dine lokale bygningsmyndigheter angående restriksjoner og installasjonskrav.

4.3 Skorstein og røykrør

- Ildstedet kan tilknyttes skorstein og røykrør godkjent for fastbrenselfyrt ildsted med røykgasstemperatur som angitt i «**2.0 Tekniske data**».
- Skorsteinstverrsnittet må minimum være lik røykrørstverrsnittet. Bruk gjerne «**2.0 Tekniske data**» ved beregning av riktig skorsteinstverrsnitt.

OBS! Minste anbefalte skorsteinslengde er 3,5 m.

- Flere fastbrenselfyrte ildsteder kan tilknyttes samme pipeløp dersom skorsteinstverrsnittet er tilstrekkelig.
- Tilslutning til skorstein må utføres i henhold til skorsteinsleverandørens monteringsanvisninger.
- Før det tas hull i skorsteinen, bør ildstedet prøveoppstilles for riktig avmerking for plassering av ildsted og hull i skorsteinen. Se **fig. 1** for minimumsmål.
- Se til at røykrøret får stigning hele veien frem til skorsteinen.
- Bruk røykrørsbend med feieluke for å sikre feiemulighet.

Vær obs på at det er særdeles viktig at tilslutninger har en viss fleksibilitet. Dette for å forhindre at bevegelser i installasjonen fører til sprekkdannelser.

NB! En korrekt og tett tilslutning er meget viktig for produktets funksjon.

Trekk i skorsteinen ; se «2.0 Tekniske data». Ved for høy trekk kan man installere og betjene et røykrørsspjeld for å regulere ned trekken.

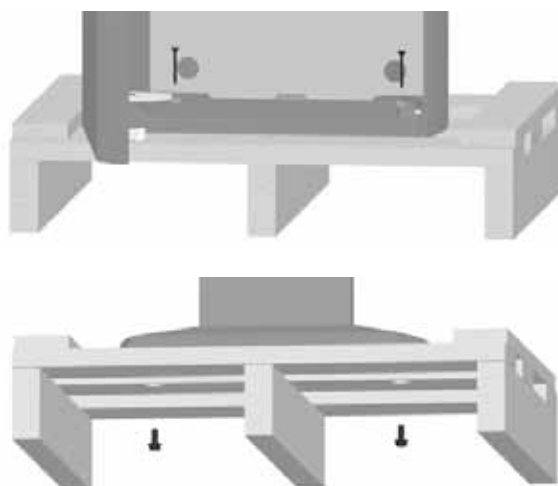
4.4 Montering før installasjon

Produktet leveres ferdig montert i ett kalli.

- Når du har pakket ut produktet, kontroller at det ikke har synlige skader, og at betjeningshåndtakene virker.

NB! Produktet er skrudd fast til pallen.

Fig. 3

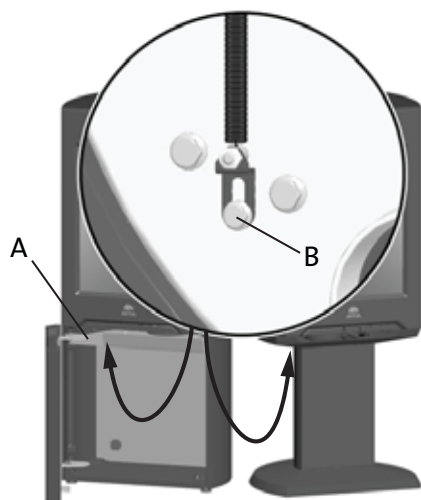


NORSK

4.5 Justering av selvlukkermekanisme for dør

Produktet leveres med selvlukkermekanisme for dør påmontert. Fjæren kan justeres ved behov.

Fig. 4



For Jøtul F 164 og Jøtul F 165:

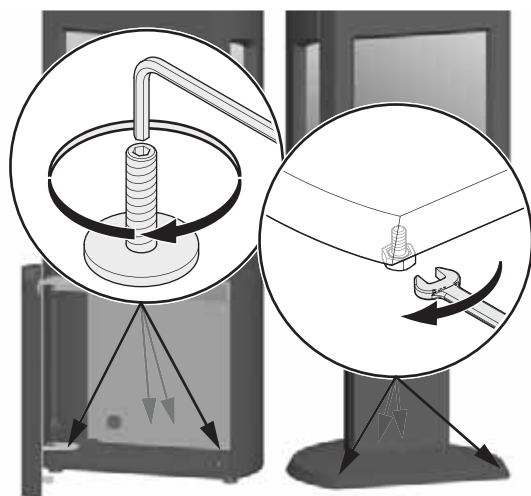
1. Ta bort skjermplaten (fig. 4 A).
2. Løsne litt på skruen (fig. 4 B).
3. Juster kraften på fjæren ved å flytte den lille braketten.
4. Stram skruen.
5. Sett på plass skjermplaten.

For Jøtul F 166 og Jøtul F 167:

1. Løsne litt på skruen (fig. 4 B).
2. Juster kraften på fjæren ved å flytte den lille braketten.
3. Stram skruen.

4.6 Vatring av ildsted

Fig. 5



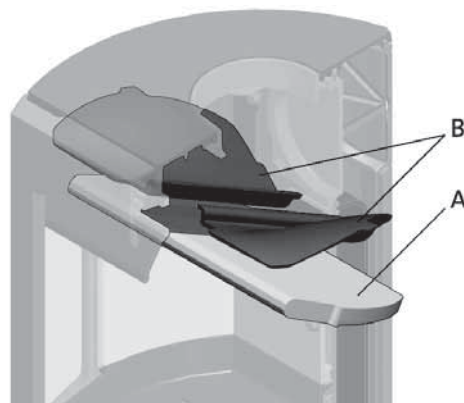
NB! Dersom gulvplate i glass skal benyttes, må sokkelen heves ca. 6mm fra gulvet slik at gulvplata kan skyves under sokkelen i framkant.

4.7 Montering av røykrør ved bakuttak

Produktet er levert fra fabrikk med røykstussen montert for topputtak.

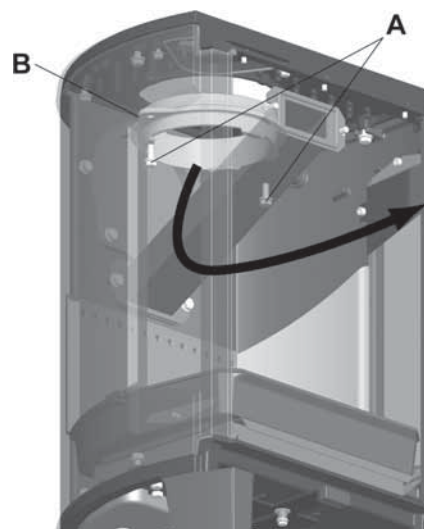
NB! Ønsker man bakuttak gjøres følgende:

Fig. 6



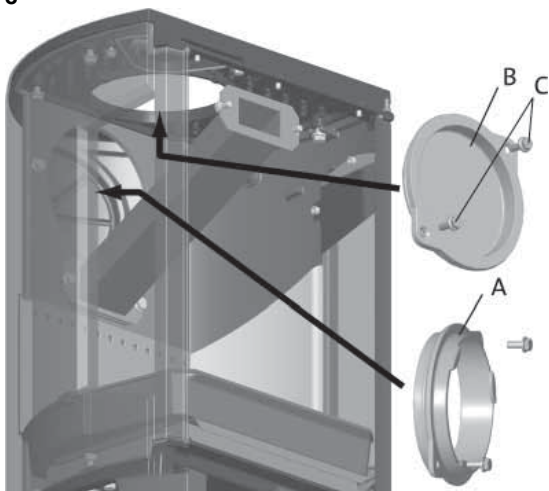
1. Løft hvelvet forsiktig opp (fig. 6 A)
2. Ta ut den ene sidebrennplaten ved å løfte den litt opp og ut. (Brukes hjelpemidler så vær oppmerksom på at vermikulitt-platene kan ta skade ved hard behandling).
3. Løft ut hvelvet.
4. Ta ut den andre sidebrennplaten.
5. Ta ut ledeplater (fig. 6 B).

Fig. 7



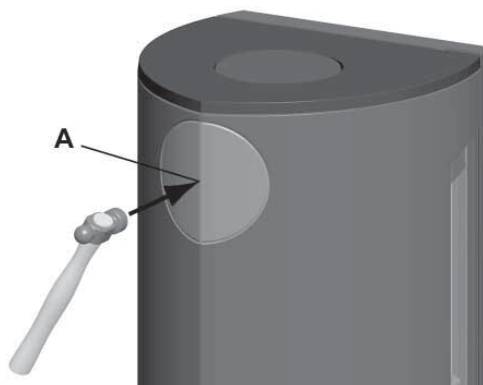
6. Skru ut skruene (fig. 7 A) og fjern røykstussen (fig. 7 B) fra topputtaket fra innsiden av brennkammeret.

Fig. 8



7. Skru ut skruene (**fig. 8 C**) og fjern dekslet (**fig. 8 B**) fra bakuttaket.

Fig. 9



8. Slå ut det utslagbare dekslet bak fra utsiden (**fig. 9 A**).
 9. Monter røykstussen (**fig. 8 A**) fra innsiden av brennkammeret der dekslet satt.
 10. Monter dekslet (**fig. 8 B**) der røykstussen satt.
 11. Tilbakemonter ledeplater (**fig. 6 B**) og hvelv (**fig. 6 A**).

4.8 Kontroll av funksjoner

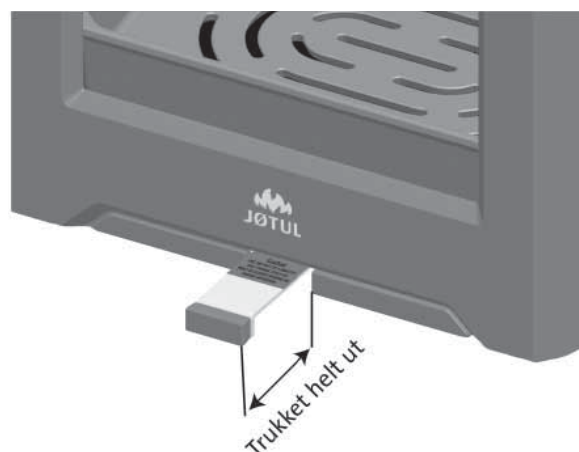
Når produktet er oppstilt, kontroller alltid betjeningshåndtakene. Disse skal bevege seg lett, og virke tilfredsstillende.

Produktet er utstyrt med følgende betjeningsmuligheter:

Opptenningsventil/luftventil:

Opptenning

Fig. 10



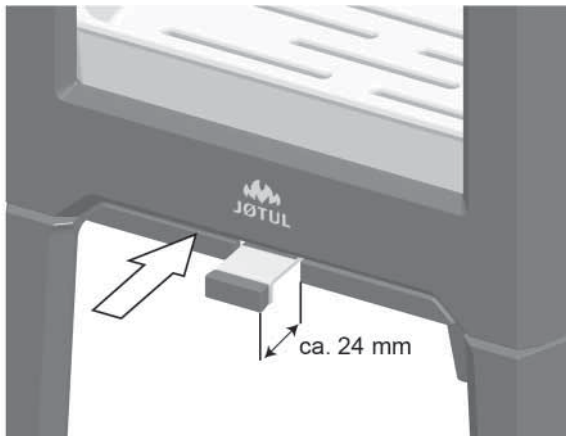
- Åpne opptennings-/luftventilen ved å trekke håndtaket helt ut. (Bruk en hanske e.l., da betjeningshåndtaket kan bli varmt.).



- Legg to kubber i bunnen av brennkammeret og stable opptenningsveden lagvis.
- Avslutt med en halvstor kubbe på toppen.
- Legg 2-3 opptenningsbriketter/opptenningsved rett under det øverste laget med opptenningsved og tenn på.

Fyring

Fig. 11



- Opptennings-/luftventilen (**fig. 11**) skyves inn til den står ca. 24 mm ute når veden har antent skikkelig og brenner godt.
- Lukk døren.
- Deretter regulerer du forbrenningen til ønsket varmeavgivelse ved hjelp av opptennings-/luftventilen.
- Kontroller at etterbrenning (sekundærforbrenning) starter. Dette sees best ved å kontrollere at gule stikkflammer brenner foran hullene under hvelvet.
- Under normale trekkforhold vil bålet passe seg selv.

Viktig! For liten lufttilførsel kan føre til dårlig forbrenning, høye utslipp og lavere virkningsgrad.

Påfylling av ved

Legg ofte i ovnen, men bruk lite brensel om gangen. Fyres det for kraftig, kan varmpåkjeningen i skorsteinen bli unødvendig stor. Fyr moderat. Unngå ulmebrann, det er da forurensningen er størst. Det beste er når det brenner friskt, og røyken fra skorsteinen er bortimot usynlig.

4.9 Advarsel mot overfyring

Ildstedet må aldri overfyres

Med overfyring forstås et for stort ilegg av brensel, og/eller for mye lufttilførsel, slik at varmeutviklingen blir for kraftig. Et sikkert tegn på overfyring er at produktet får glødende punkter. Reduser da luftventil-innstillingene øyeblikkelig.

Ved mistanke om for høyt/dårlig trekk i skorsteinen, må det søkes fagkyndig hjelp for utbedring. (Se også installasjonsmanualens «4.0 Installasjon» (Skorstein og røykrør) for informasjon.)

5.0 Daglig bruk

Lukt under innfyring

Under første gangs oppfyring kan ildstedet gi fra seg en irriterende gass som kan lukte noe. Dette er fordi lakken tørker. Gassen er ikke giftig, men det bør foretas en skikkelig utlufting av rommet. Fyr med god trekk til samtlige gasser har brent ut - til verken røyk eller lukt merkes mer.

5.1 Betjening

Fyringstips

NB! Ved som lagres ute eller i kalde rom, bør tas inn ca. 1 døgn før den skal brukes slik at den får romtemperatur.

Det er flere måter å fyre opp i ovnen på, men det er alltid viktig å være nøye med hva du legger i ovnen. Se avsnittet "Vedkvalitet".

Vedkvalitet

Veden bør være tørket slik at vanninnholdet er på maks. 20%.

For å oppnå dette, bør veden hugges senest på ettervinteren. Den kløyves og stables på en slik måte at den blir luftet. Stablene må beskyttes for ikke å trekke for store mengder regnvann. Veden bør tas inn tidlig høst, og stables/lagres for bruk kommende vinter.

Vær spesielt nøye med aldri å fyre med følgende materialer:

- Husholdningsavfall, plastposer o.l.
- Malt eller impregnert trevirke (som er meget giftig).
- Spon- og laminerte plater.
- Drivved (sjøvann).

Dette kan skade produktet, og er forurensende.

NB! Bruk aldri væsker som bensin, parafin, rødsprit e.l. til opptenning. Du kan skade både deg selv og produktet.

Forbruk av ved

Forbruk av ved, ved nominell varmeavgivelse: Ca. 1,6 kg/t.

Størrelsen på veden bør være:

Opptenningsved (finkløvd ved):

Lengde: 23 - 33 cm

Diameter: 2 - 5 cm

Mengde pr. opptenning: 6 - 8 stk.

Ved vanlig fyring:

Ved (kløvd ved):

Lengde: 23-33 cm

Diameter: Ca. 8 cm

Påfyllingsintervall: Ca 45 minutter

Ileggsstørrelse: 1,2 kg

Mengde pr. ilegg: 2 stk.

Nominell effekt og virkningsgrad er bestemt under fyring med totalt 1,15 kg bøk i 2 stk. Ventilåpning var på 24 mm.

Nominell varmeavgivelse oppnås ved ca. 60% åpning av luftventilen.

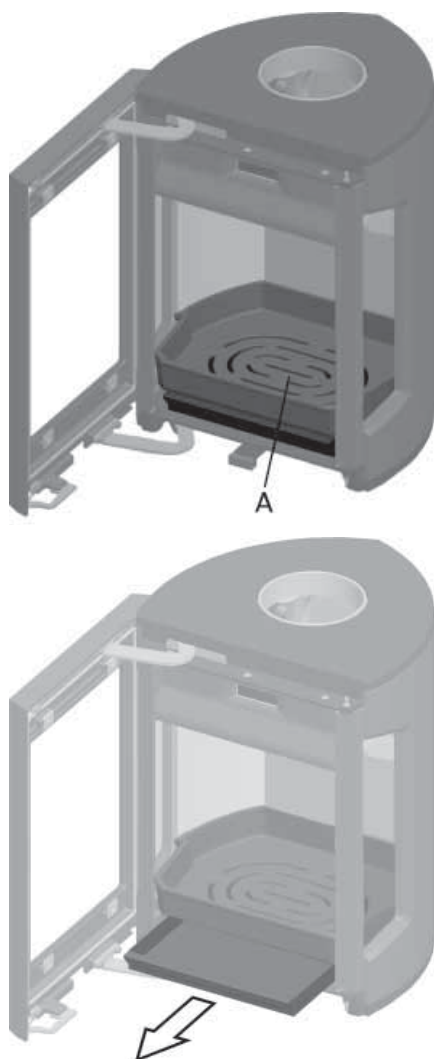
Ved maks. fyring:

Maks. ilegg: 2,9 kg/t (maks. 3 stk. pr. ilegg eller maks. 2,2 kg pr. ilegg)

5.2 Fjerning av aske

Produktet har askeskuff som gjør det enkelt å fjerne asken.

Fig. 12



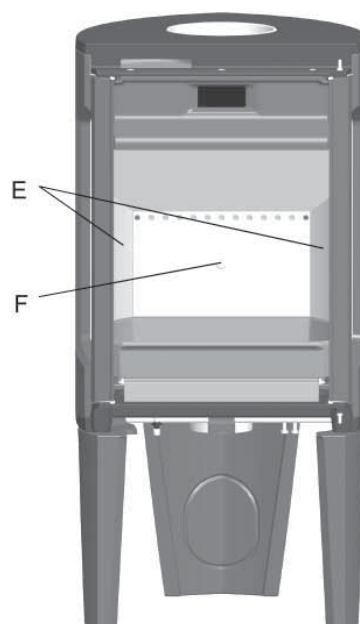
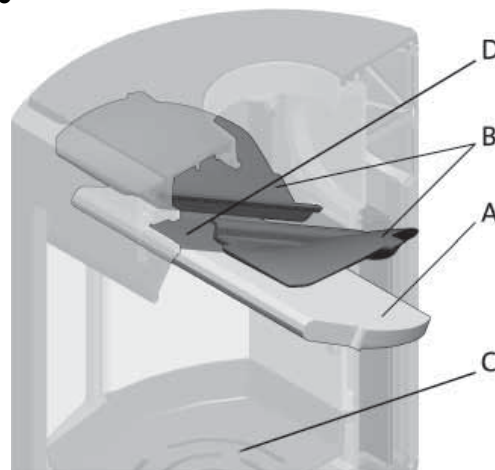
1. Skrap asken gjennom risten (**fig. 12 A**) i fyrbunnen og ned i askeskuffen. Bruk en hanske el. lignende. Ta tak i håndtaket til askeskuffen og bær asken ut.
2. Se til at askeskuffen aldri blir så full at det hindrer asken i å komme gjennom fyrristen og ned i skuffen.

6.0 Service

Advarsel! Enhver ikke autorisert endring av produktet er ulovlig! Det må kun brukes originale reservedeler!

6.1 Utskifting av brennplater/ fyrbunn

Fig. 13



1. Løft hvelvet forsiktig opp (**fig. 13 A**)
2. Ta ut den ene sidebrennplaten (**fig. 13 E**) ved å løfte den litt opp og ut. (Brukes hjelpemidler så vær oppmerksom på at vermikulitt-platene kan ta skade ved hard behandling).
3. Løft ut hvelvet.
4. Ta ut den andre sidebrennplaten.
5. Skru ut M8x25 skruen på bakre brennplate (**fig. 13 F**) og løft brennplaten ut.
6. Løft så opp fyrbunnen (**fig. 13 C**) og ta den ut. Ved montering følges samme prosedyre i omvendt rekkefølge.

NORSK

6.2 Utskifting av hvelv/ledeplater

- Følg punkt 1 - 3 under **fig. 13**.
- Ta ut ledeplaten(e) (**fig. 13 B**). Disse ligger på en knast mot sidestykket og hviler på luftkanalen (**fig. 13 D**).
- Kant den ned og ta den ut gjennom døren.

For tilbakemontering, følg samme prosedyre i omvendt rekkefølge.

7.0 Vedlikehold

7.1 Rensing og sotfjerning

Under fyring vil det kunne danne seg et sotbelegg på innsiden av ildstedets varmeflater. Sot har en god isolerende effekt, og vil derfor redusere ildstedets varmeavgivelse. Dersom sotbelegg oppstår under bruk av produktet, vil dette kunne avhjelpes ved bruk av en sotrens.

For å forhindre at det danner seg vann og tjærebelegg i ildstedet, bør det fyres kraftig med regelmessige mellomrom for å tørke opp belegget. En årlig rengjøring innvendig vil være nødvendig for å få maksimalt varmeutbytte av produktet. Foreta dette gjerne i forbindelse med feiing av skorstein og skorsteinsrør.

7.2 Feiing av røykrør til skorstein

Feiing av røykrør utføres gjennom røykrørets feieluke eller gjennom produktets døråpning. Da må hvelvet/ledeplatene fjernes.

7.3 Kontroll av ildstedet

Jøtul anbefaler at du selv kontrollerer ditt ildsted nøye etter at feiing/rengjøring er gjennomført. Kontroller alle synlige overflater for sprekker. Se også til at alle sammenføyninger er tette, og at pakninger ligger riktig. Pakninger som er slitte eller deformerte, bør byttes ut.

Rens pakningssporet godt, påfør keramisk lim (fås kjøpt hos din lokale Jøtul forhandler), og press pakningen godt på plass. Etter kort tid er sammenføyningen tørr.

7.4 Utvendig vedlikehold

Lakkerte produkter vil etter noen års bruk kunne endre farge. Overflaten bør pusses og børstes fri for løse partikler før ny Jøtul ovnslakk påføres.

8.0 Tilleggsutstyr

8.1 Peissett for Jøtul F 164 og Jøtul F 165

Kat.nr. 50036912

8.2 Klebersett - komplett

NB! Kun til Jøtul F 164 og Jøtul F 165.

Kat.nr. 51044401

8.3 Klebertopp - 50 mm

Kat.nr. 51012327

8.4 Gulvplate, stål, front

Kat.nr. 51043841

9.0 Gjenvinning

9.1 Gjenvinning av emballasje

Ildstedet blir levert med følgende emballasje:

- Pall av tre som kan kappes opp og brennes i ildstedet.
- Emballasje i papp som skal leveres til gjenvinning.
- Poser i plast som skal leveres til gjenvinning.

9.2 Gjenvinning av ildstedet

Ildstedet består av:

- Metall som skal leveres til gjenvinning.
- Glass som **skal håndteres som spesialavfall. Glasset i ildstedet må ikke legges i vanlig kildesortering.**
- Brennplater i verkikulitt som kan kastes i vanlig restavfall.

10.0 Garantivilkår

1. Vår garanti dekker:

Jøtul AS garanterer at de eksterne støpejernsdelene er uten defekter i materialer eller produksjonsfeil på kjøpstidspunktet. Garantien er gyldig i 5 år fra leveringsdato. Du kan forlenge garantien på eksterne støpejernsdeler til 25 år fra leveringsdato ved å registrere produktet på jotul.com, og skrive ut det utvidede garantikortet, senest tre måneder etter kjøpet. Vi anbefaler at garantikortet oppbevares sammen med kvitteringen. Jøtul AS garanterer også at ståldeler er uten defekter i materialer eller produksjonsfeil på kjøpstidspunktet for en periode på 5 år fra leveringsdato.

Garantien gjelder under forutsetning av at ovnen er installert av en kvalifisert installatør i samsvar med gjeldende lover og forskrifter og at Jøtuls monterings- og bruksanvisningen er fulgt. Reparerte produkter eller erstatning elementer har garanti innenfor den opprinnelige garantitiden.

2. Garantien dekker ikke:

- 2.1. Skade på forbruksdeler som brennplater, fyrbunn, røkhvelv, pakninger og lignende som disse forringes over tid av vanlig slitasje.
- 2.2. Skader som følge av mangelfullt vedlikehold, overoppheting, bruk av uegnet brensel (eks. på uegnet brensel er, men er ikke begrenset til rekved, impregnert treverk, bordkapp, sponplater) eller for fuktig / våt ved.
- 2.3. Installasjon av tilleggsdeler i den hensikt å utbedre stedlige trekkforhold, lufttilførsel eller andre forhold, som er utenfor Jøtul kontroll.
- 2.4. Endringer i / modifikasjoner på ildstedet uten tillatelse fra Jøtul eller bruk av uoriginale deler.
- 2.5. Skader oppstått under lagring hos en forhandler, transport fra forhandler eller under monteringen.
- 2.6. Produkter som selges av uautoriserte selgere i områder hvor Jøtul opererer med et selektivt distribusjonssystem.
- 2.7. Assosierte kostnader (eks. men ikke begrenset til, transport, arbeidskraft, reise) eller indirekte skader.

For pelletsovner, glass, stein, betong, emalje og lakk (f.eks, men ikke begrenset til chipping, sprekker, bobler eller misfarging og krakelering) gjelder reklamasjonsretten. Denne garantien er gyldig for kjøp gjort i det Europeiske Økonomiske Samarbeidsområde (EØS). Alle garantihenvendelser må rettes til den autoriserte Jøtul forhandler innen rimelig tid, og ikke senere enn 14 dager fra det tidspunkt feilen eller mangelen først ble oppdaget. Se listen over importører og forhandlere på vår nettside www.jotul.com/no/forhandlere/finn-forhandler

Hvis Jøtul ikke er i stand til å oppfylle de forpliktelser som er skissert i ovennevnte garantivilkår, vil Jøtul tilby et erstatningsprodukt med en lignende varmekapasitet kostnadsfritt.

Jøtul forbeholder seg retten til å avvise skifte av deler eller tjenester dersom garantien ikke er registrert på nettet. Garantien påvirker ikke noen rettigheter i forhold til gjeldende reklamasjonsrett. Reklamasjonsretten gjelder fra kjøpsdato, og bare i bytte mot kvittering / serienummer.

PRØVNINGSATTEST

Uddrag af rapport nr. 102043.19A

Rekvirent og producent:

Jøtul AS
 Postboks 1411
 1602 Fredrikstad

Ovn type: Jøtul F 162, Jøtul F 162 C, Jøtul F 163, Jøtul F 164
 Jøtul F 165, Jøtul F 166 og Jøtul F 167

Testmetode: Emission i henhold til NS 3058

Prøvningsresultater

Partikelemission efter NS 3058: 2,1 g/kg (maks 10 g/kg)
 (middelværdi)


Maksimal udslip i en enkelt prøving: 3,2 g/kg (maks 20 g/kg)

Uddrag af rapport nr. 102043.19B

Nominal effekt: 5 kW

Brændsel: Brænde

Bemærk venligst, at de oplyste værdier er uddrag fra prøvningsrapporten.
 SINTEF NBL as er notificeret prøvningsorgan med ID-nr. 1084

Trondheim, 2012-05-04	Skorstensfejerpåtegning
	
Asbjørn Østnor, fagansvarlig	Dato, underskrift

Det attesteres hermed at ovenfor nævnte fyringsanlæg opfylder emissionskravene i:


Bilag 1 til bekendtgørelse nr. 1432 af 11 december 2007 vedr. regulering af luftforurening fra brændeovne og brænde kedler samt visse andre anlæg til energiproduktion.

Indhold

Installationsmanual med tekniske data

1.0	Forhold til myndighederne	21
2.0	Tekniske data.....	21
3.0	Sikkerhed	26
4.0	Installation	26
5.0	Daglig brug	30
6.0	Service	31
7.0	Vedligeholdelse	32
8.0	Ekstraudstyr	32
9.0	Genbrug	32
10.0	Garantivilkår	33

Registrer din brændeovn på jotul.com,
og få 25 års garanti.

Product: Jøtul Room heater fired by solid fuel				
Standard Minimum distance to adjacent combustible materials: Emission of CO in combustion products: Flue gas temperature Nominal heat output Efficiency Operational range Fuel type Operational type The appliance can be used in a shared flue.				
Country	Classification	Certificate/ standard	Approved by	
Norway	Klasse II			
Sweden	etc.	SP	SP-Sveiges Provings- och Forskningsinstitut AB	
EUR	Intermittent	EN	SP-Sveidsh National Testing and Research Institute	
Follow user's instructions. Use only recommended fuels. Montage- und Bedienungsanleitung beachten. Verwenden Sie nur empfohlenen Brennstoffen. Respecter les consignes d'utilisation. Utilisez uniquement les combustibles recommandés.				
Serial no. Y-xxxx. Year. 200x				
Manufacturer: Jøtul AS POB 1441 N-1602 Fredrikstad Norway				221546 Serial no.

Der er på alle vores produkter et skilt, der angiver serienummer og år. Skriv dette nummer på det angivne sted.

For at garantien skal gælde, skal serienummer og garantikort/kvittering altid vises ved kontakt med forhandler eller Jøtul.

1.0 Forhold til myndighederne

Installationen af en brændeovn skal overholde det pågældende lands love og regler.

Alle lokale forordninger, inkl. de forordninger der henviser til nationale og europæiske standarder, skal overholdes ved installationen af produktet. Kontakt de lokale bygningsmyndigheder/teknisk forvaltning vedrørende restriktioner og installationskrav.

Læs monterings- og brugsmanualen grundigt før brug. Installationen kan først tages i brug, når den er godkendt af en skorstensfejer.

Der er placeret et typeskilt af varmebestandigt materiale i soklen / søjlen. Det indeholder oplysninger om identifikation og dokumentation af produktet.

2.0 Tekniske data

Materiale:	Støbejern
Overfladebehandling:	Sort lak
Brændselstype:	Træ
Maks. træ længde:	33 cm
Røgdugtag:	Top/bag
Røgrør dimension:	Ø150 mm / 177 cm ² tværsnit
Vægt F 164 / F 165:	Ca. 145 kg
• med fedstensæt:	Ca. 225 kg
Vægt F 166 / F 167:	Ca. 140 kg
Ekstraudstyr:	Redskabssæt
	Fedstensæt - komplet (ikke til Jøtul F 166 / Jøtul F 167)
	Fedtstenstop

Produktmål, afstande: Se fig. 1a, fig. 1b og fig. 1c

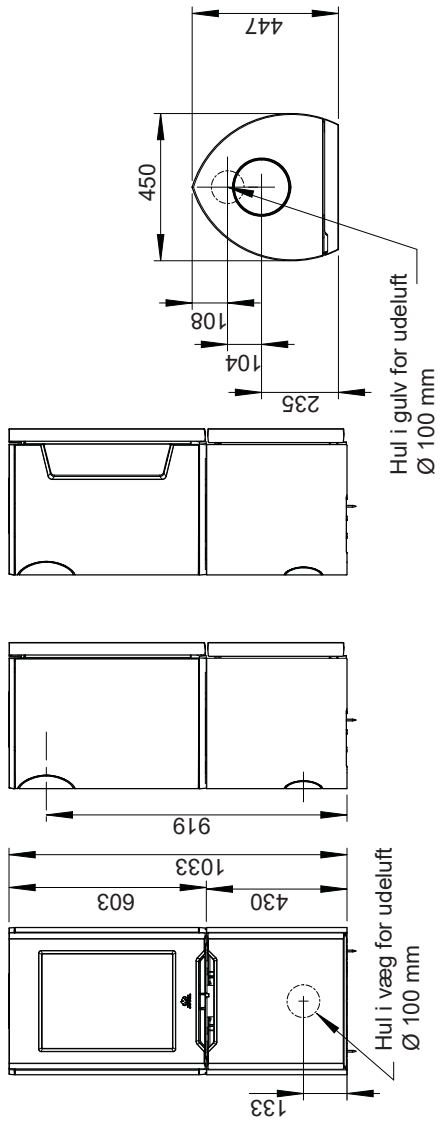
Tekniske data iht. EN 13240:

	Jøtul F 164	Jøtul F 165
Nominal varmeafgivelse:	5 kW	5 kW
Røggas massestrøm:	5,0 g/sek.	5,0 g/sek.
Anbefalet skorstenstræk:	12 Pa	12 Pa
Virkningsgrad:	83%@5,9 kW	82%@5,9 kW
CO-emission (13 % O ₂):	0,06 %	0,10 %
CO-emission (13 % O ₂):	792 mg/Nm ³	1242 mg/Nm ³
Røggastemperatur:	260° C	260° C
Driftsform:	Intermitterende	Intermitterende

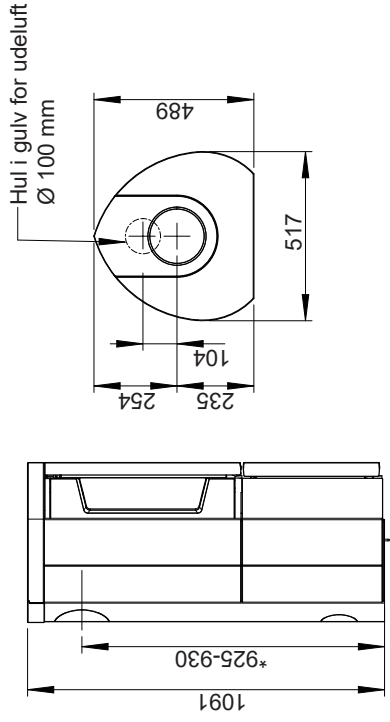
Ved intermitterende forbrænding forstås her normal brug af en brændeovn, dvs. at der lægges nyt brændsel i, straks når brændslet er brændt ned til gløder.

Fig. 1a

Jøtul F 164 / Jøtul F 165

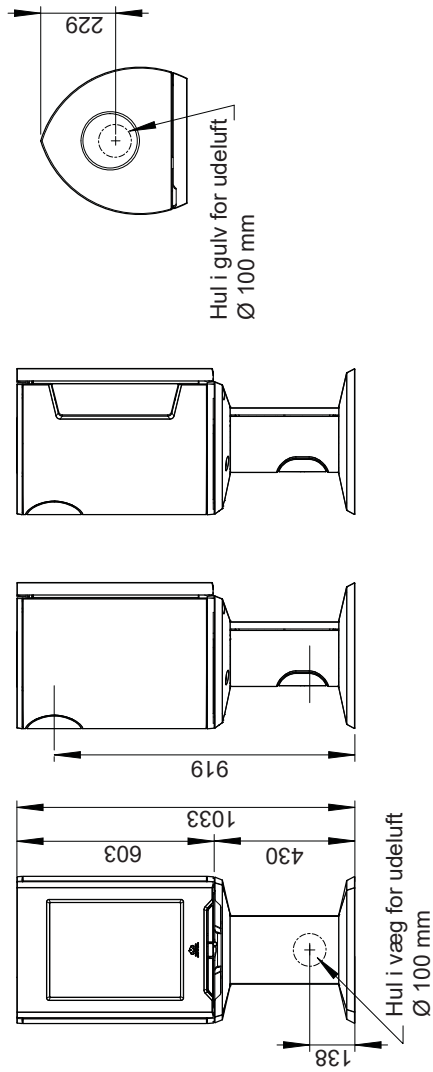


**Jøtul F 164 S / Jøtul F 165 S
(med fedstønsæt og gulvplade)**

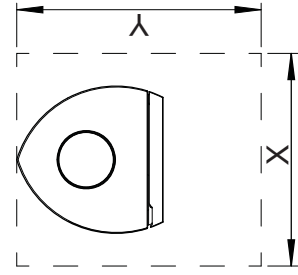


* Røgudtag - højde for fedtstønsæt og gulvplade

Jøtul F 166 / Jøtul F 167



Gulvplade

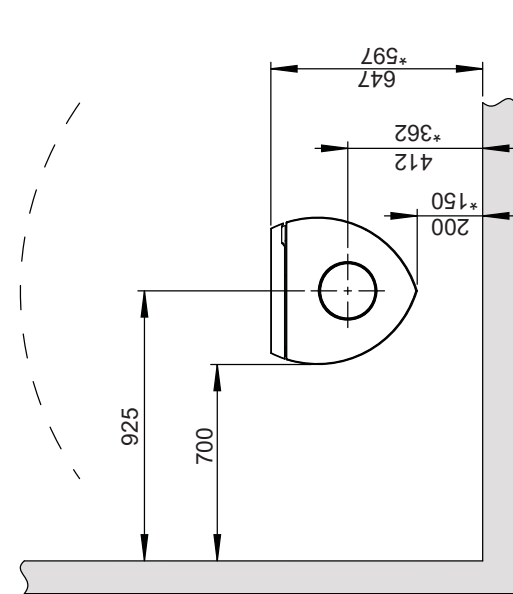


Min. mål gulvplade X, Y =
Se kapittel 4.1

Fig. 1b

Jøtul F 164 / F 165 / F 166 / F 167

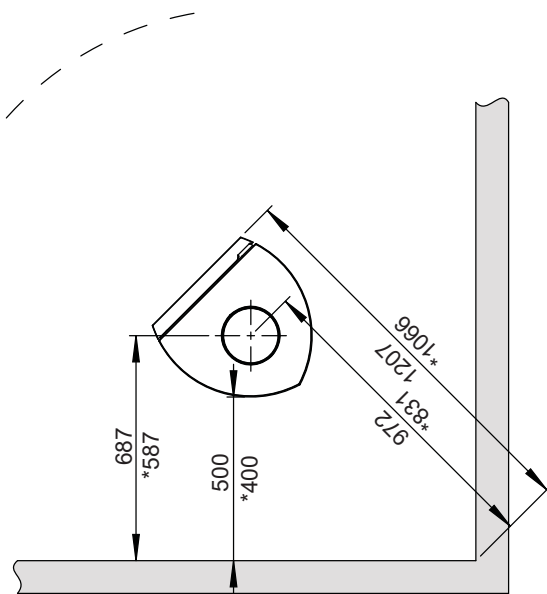
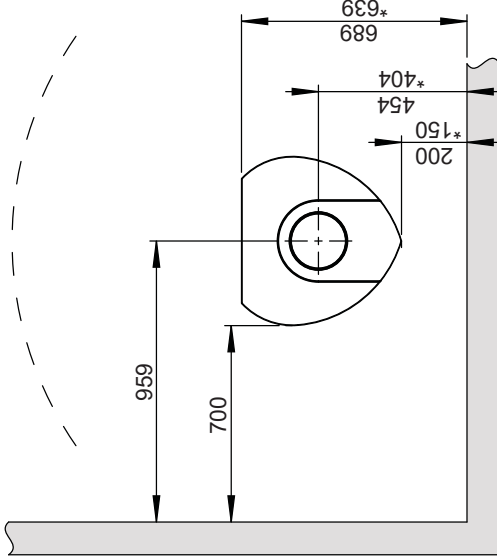
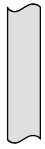
Min. afstand til brændbar væg



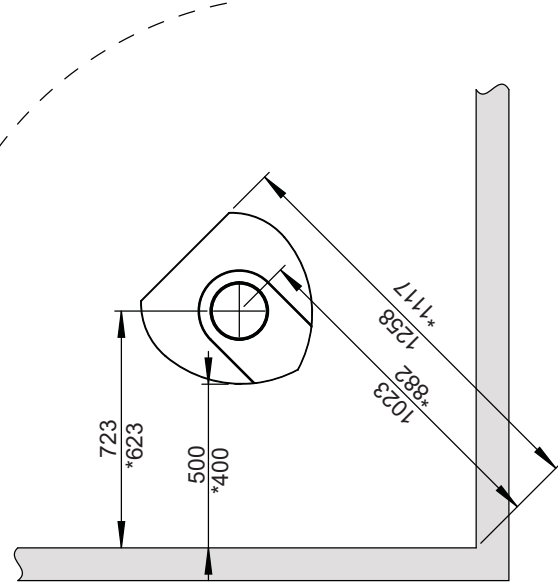
Jøtul F 164 S / F 165 S

Min. afstand til brændbar væg,
Fjedstønsæt med sokkel

Brændbar væg



* Halvisoleret skorsten / skærmnet røgrør
helt ned mod produktet.



* Halvisoleret skorsten / skærmnet røgrør
helt ned mod produktet.

Fig. 1c

Jøtul F 164 / F 165 / F 166 / F 167

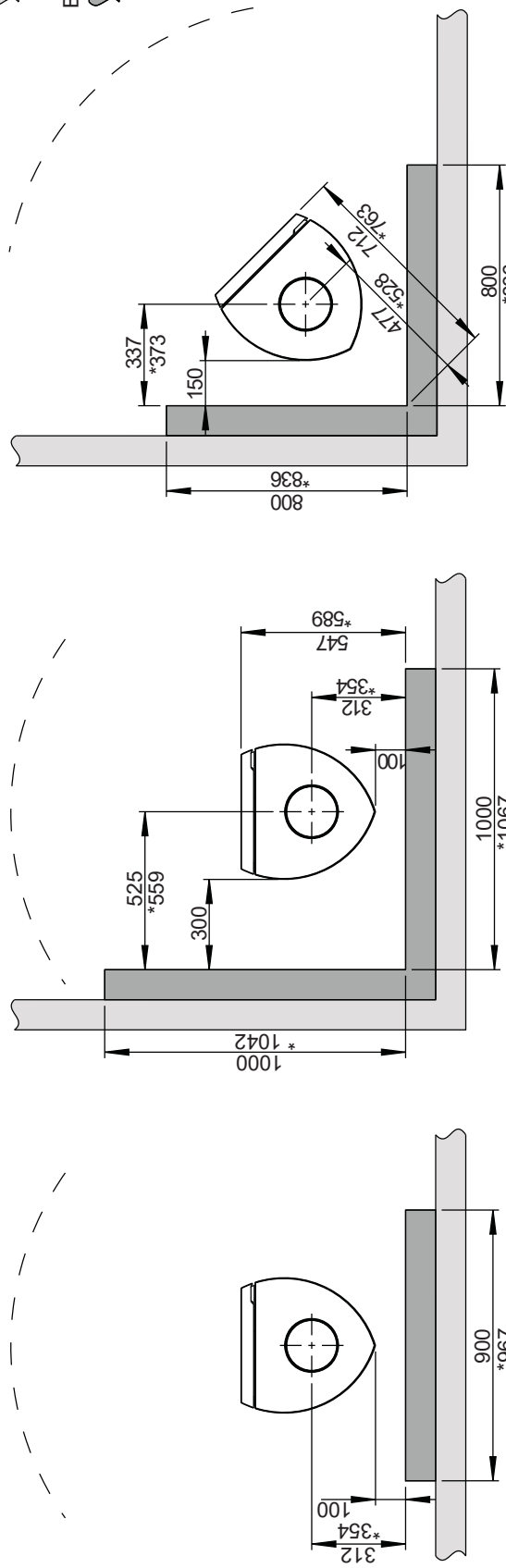
Min. afstand til brændbar væg beskyttet av godkendt brandmur

Udenpåliggende

*Bare for Jøtul F 164 S og F 165 S (Fedstensæt)

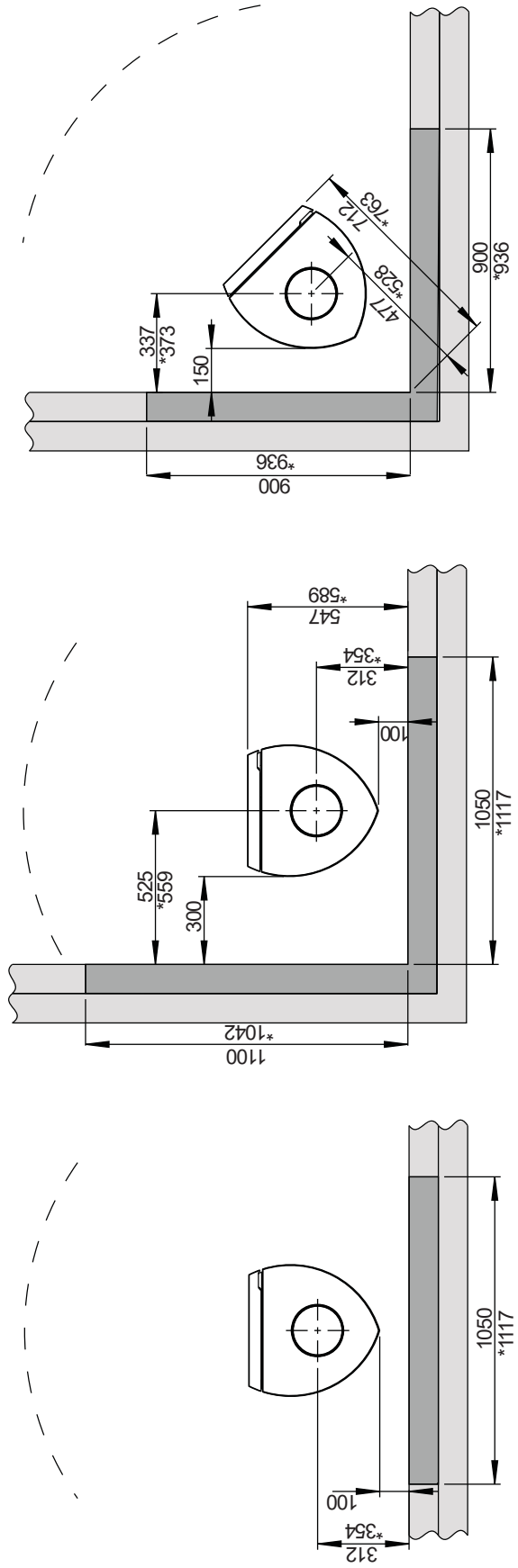
Brændbar væg

Brandmur



Indfelt

*Bare for Jøtul F 164 S og F 165 S (Fedstensæt)

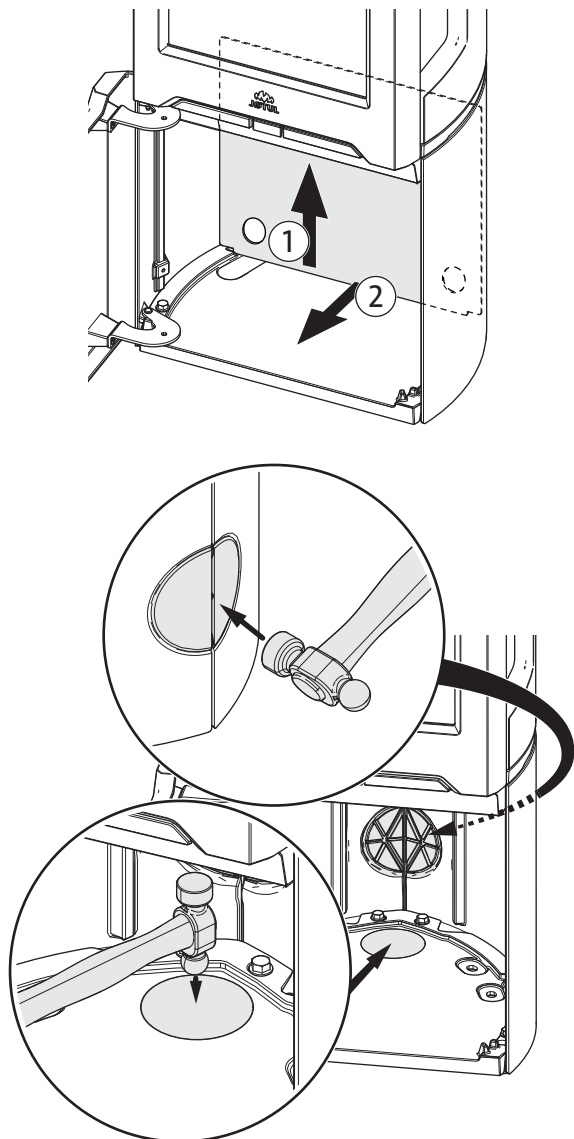


Tilførsel af udeluft

Der er mulighed for tilkobling af udeluft direkte ind i produktet via:

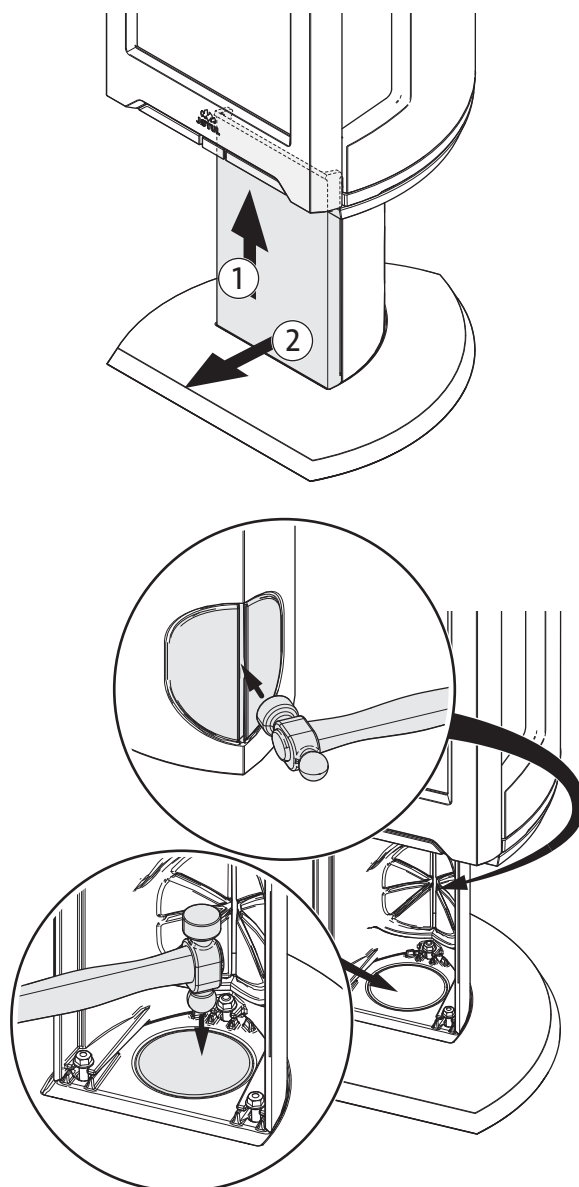
- En fleksibel tilførselsslange udefra/fra skorsten (kun hvis skorstenen har sin egen kanal for udelufttilførsel) og til udeluftstudsen på produktet.

Figur 2a, udeluft for Jøtul F 164 og Jøtul F 165



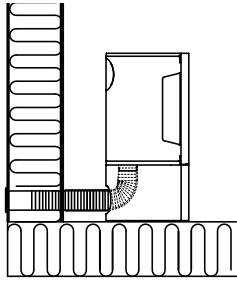
1. Brug en kuglehammer e.l. og slå hårdt i midten af udslagsfeltet.

Figur 2b, udeluft for Jøtul F 166 og Jøtul F 167

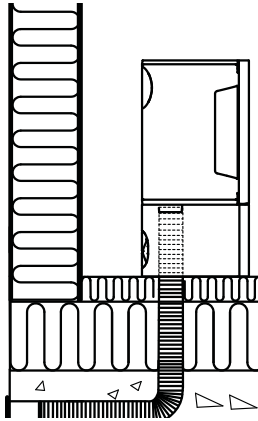


2. Brug en kuglehammer e.l. og slå hårdt i midten af udslagsfeltet.

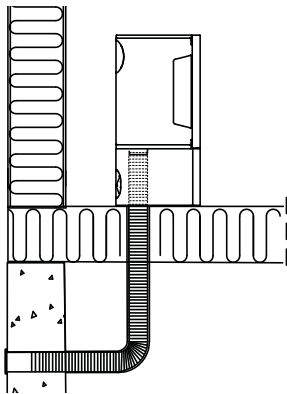
Figur 2c, gennem ydervæg



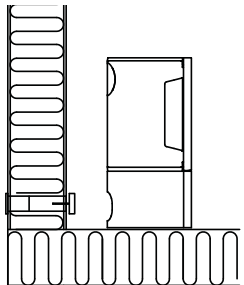
Figur 2d, gennem gulv og plade på jorden



Figur 2e, gennem gulv og kælder



Figur 2f, indirekte gennem ydervæg



Mængden forbrændingsluft for Jøtuls produkter er ca. 25-40mD/h.

3.0 Sikkerhed

OBS! For at sikre optimal funktion og sikkerhed anbefaler Jøtul, at installationen udføres af en kvalificeret montør (se forhandlerliste på www.jotul.dk).

Eventuelle ændringer på produktet, som foretages af forhandleren, montøren eller brugeren, kan medføre, at produktet og sikkerhedsfunktionerne ikke fungerer, som de skal. Det samme gælder montering af tilbehør eller ekstraudstyr, som ikke er leveret af Jøtul. Dette kan også ske, hvis dele, som er nødvendige for brændeovnens funktion og sikkerhed, er blevet afmonteret eller fjernet.

I alle disse tilfælde fraskriver producenten sig sit ansvar, og reklamationsretten bortfalder.

3.1 Brandforebyggende tiltag

Enhver brug af brændeovnen kan udgøre en vis fare. Tag derfor hensyn til følgende anvisninger:

- De mindste tilladte sikkerhedsafstande ved installation og brug af brændeovnene findes i **fig. 1a** og **fig. 1b**.
- Sørg for, at møbler og andet brændbart materiale ikke kommer for tæt på brændeovnen. Den mindste afstand foran brændeovnsåbningen til brændbart materiale skal være 1000 mm.
- Lad ilden brænde ud. Den må aldrig slukkes med vand.
- Brændeovnen bliver varm under fyring og kan give forbrændinger, hvis den berøres.
- Asken må kun fjernes, når brændeovnen er kold. Aske kan indeholde gløder og bør derfor opbevares i en ubrændbar beholder.
- Aske skal placeres forsvarligt udendørs eller tømmes, hvor den ikke medfører brandfare.

Ved skorstensbrand:

- Luk alle luger og ventiler.
- Hold dør og evt. askedør på brændeovnen lukket.
- Kontrollér, om der er røg på loftet og i kældre.
- Ring til brandvæsenet.

Før brændeovnen kan tages i brug efter en brand eller et tilløb til brand, skal brændeovn og skorsten være kontrolleret og fundet i orden af fagkyndigt personale.

4.0 Installation

NB! Kontrollér, at brændeovnen er fri for skader, før installationen begynder.

Produktet er tungt! Sørg for hjælp ved opsætning og montering.

4.1 Gulv

Fundament

Man skal sikre sig, at gulvet er dimensioneret til brændeovnen. Se «**2.0 Tekniske data**» vedr. angivelse af vægt. Det anbefales at fjerne gulve, der ikke er monteret på fundamentet – såkaldte flydende gulve – ved installation.

Krav til beskyttelse af brændbart gulv under ildstedet.

Produktet har integreret gulvbeskyttelse og kan derfor plasseres direkte på et tregulv.

Jøtul anbefaler at gulvbelægninger af brændbart materiale, såsom linoleum, gulvtæpper osv., fjernes under gulvpladen.

Krav til beskyttelse av brennbart gulv foran ildstedet.

Forplaten må være i henhold til nasjonale lover og regler.

Kontakt dine lokale bygningsmyndigheter angående restriksjoner og installasjonskrav

For Danmark: Min. 300 mm foran ilægningsåbningen, og 150 mm til hver side af ilægningsåbningen.

4.2 Væg (fig. 1)

Afstand til væg fremstillet af brændbart materiale

Det er tilladt at bruge brændeovnen med uisoleret røgrør med de afstande til væg af brændbart materiale, der er vist i **fig. 1b**. Afstand til væg ved afskærmning af røgrør: se * **fig. 1b** og ** **fig. 1b**.

Afstand til væg dækket af brandmur

Kontakt de lokale bygningsmyndigheder/teknisk forvaltning vedrørende restriktioner og installationskrav (fig. 1c og fig. 1 d).

Krav til brandmur

Brandmuren skal være minimum **100 mm** tyk og udført i teglsten, betonsten eller letbeton. Andre materialer og konstruktioner med tilfredsstillende dokumentation kan også benyttes.

Afstand til ikke-brændbar væg

Ved ikke-brændbar væg forstås her en ikke-bærende væg af gennemgående murværk/beton.

Kontakt de lokale bygningsmyndigheder/teknisk forvaltning vedrørende restriktioner og installationskrav.

4.3 Skorsten og røgrør

- Brændeovnen kan tilsluttes skorsten og røgrør godkendt til en brændeovn, der fyres med fastbrændsel, med en røggastemperatur som angivet i «**2.0 Tekniske data**».
- Skorstenstværsnittet skal minimum være det samme som røgrørstværsnittet. Brug gerne «**2.0 Tekniske data**» ved beregning af det rigtige skorstenstværsnit.

OBS! Jøtul anbefaler at skorstenen er mindst 3,5 m høj.

- Flere fastbrændselfyrede brændeovne kan kobles til den samme skorsten, hvis skorstenstværsnittet er tilstrækkeligt.
- Tilslutning til skorsten skal udføres i henhold til skorstensleverandørens monteringsanvisninger.
- Før der laves hul i skorstenen, bør brændeovnen prøveopstilles med henblik på korrekt afmærkning for placering af brændeovn og hul i skorstenen. Se **fig. 1** for minimumsmål.
- Sørg for, at røgrøret stiger hele vejen frem til skorstenen.
- Brug røgrørsbøjning med fejedør for at sikre fejmulighed.

Vær opmærksom på, at det er meget vigtigt, at tilslutninger har en vis fleksibilitet. Dette forhindrer, at bevægelser i installationen fører til revnedannelser.

NB! Korrekt og tæt tilslutning er meget vigtig for produktets funktion.

Træk i skorstenen, se «2.0 Tekniske data». Ved for højt træk kan man installere og betjene et røgrørsspjæld til regulering af trækket.

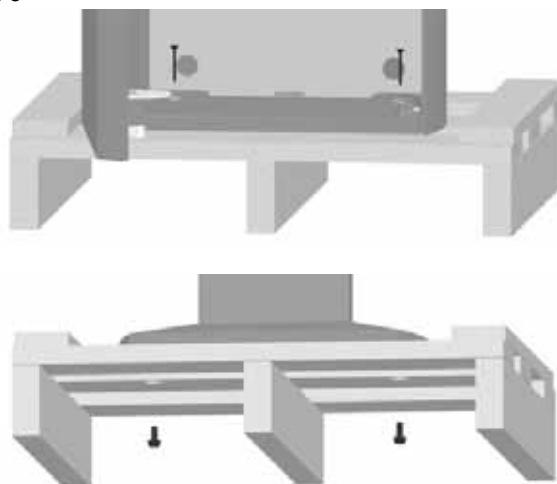
4.4 Montering før installation

Produktet leveres færdigmonteret i ét kולי.

- Når du har pakket produktet ud, skal du kontrollere, at det ikke har synlige skader, og at betjeningshåndtagene virker.

NB! Produktet er skruet fast i pallen med 2 skruer.

Fig. 3

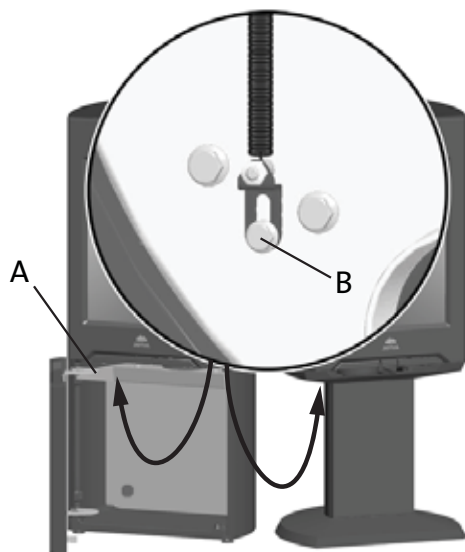


DANSK

4.5 Justering af selvlukkemekanisme til dør

Produktet leveres med dørens selvlukkemekanisme monteret. Denne kan justeres efter ønske.

Fig. 4



For Jøtul F 164 og Jøtul F 165:

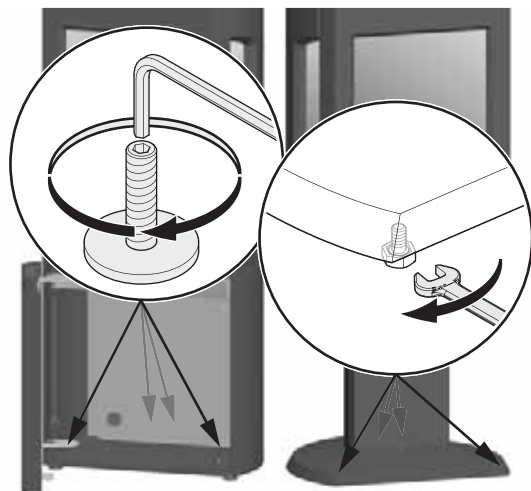
1. Fjern skærmspladen (fig. 4 A).
2. Løsne skruen lidt (fig. 4 B).
3. Juster kraften på fjæren ved at flytte den lille braketten.
4. Stram skruen.
5. Genmonter skærmspladen.

For Jøtul F 166 og Jøtul F 167:

1. Løsne skruen lidt (fig. 4 B).
2. Juster kraften på fjæren ved at flytte den lille braketten.
3. Stram skruen.

4.6 Vatring av brændeovnen

Fig. 5



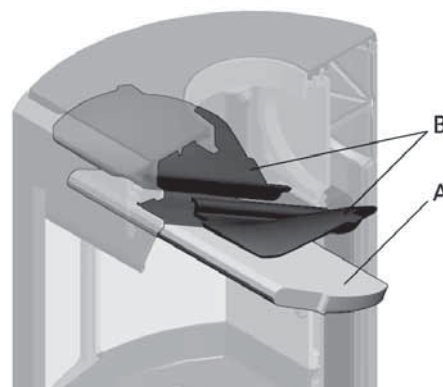
NB! Hvis gulvplade i glas skal benyttes, skal sokkelen hæves 6 mm fra gulvet så gulvpladen kan skydes ind under sokkelen i front.

4.7 Montering af røgrør ved bagudtag

Produktet er fra fabrikken leveret med røgstudsens monteret til topudtag.

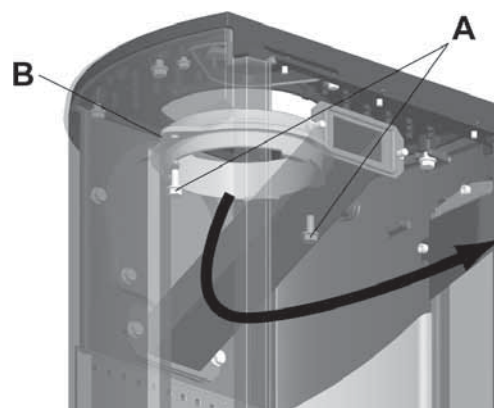
NB! Ønsker man bagudtag, skal man gøre som følger:

Fig. 6



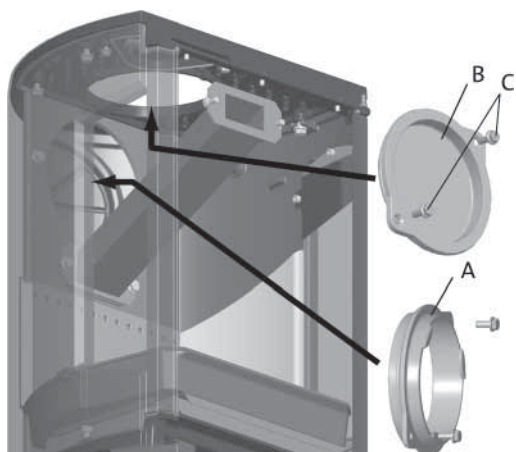
1. Løft forsigtigt røgvenderpladen op (fig. 6 A).
2. Tag den ene sidebrændpladen ud ved at løfte den lidt op og ud. (Hvis der bruges hjælpemidler, skal man være opmærksom på, at vermikulitpladerne kan tage skade ved hård behandling).
3. Løft røgvenderpladen ud.
4. Tag den andre sidebrænderpladen ud.
5. Tag ud ledepladerne (fig. 6 B).

Fig. 7



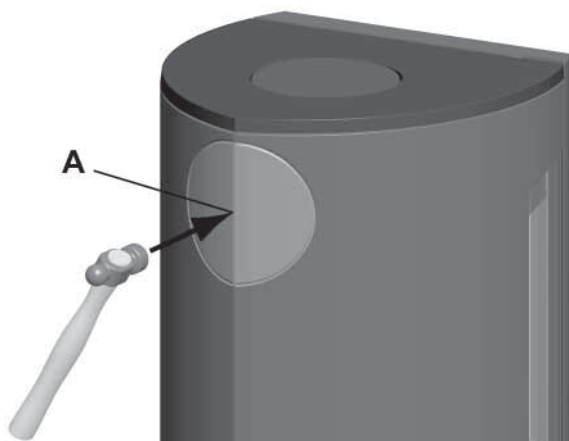
6. Skru ud skruerne (fig. 7 A) og fjern røgstudsens (fig. 7 B) fra topudtaget fra indersiden af brændkammeret.

Fig. 8



7. Skru ud skruerne (fig. 8 C) og fjern dækslet (fig. 8 B) fra bagudtaget.

Fig. 9



8. Slå ud de udslåelige dæksler (fig. 9 A).
 9. Montér røgstudsens (fig. 8 A) fra indersiden af brændkammeret hvor dækslet sad.
 10. Montér dækslet (fig. 8 B), hvor røgstudsens sad.
 11. Genmontér ledeplader (fig. 6 B) og røgvenderplade (fig. 6 A).

4.8 Kontrol af funktioner

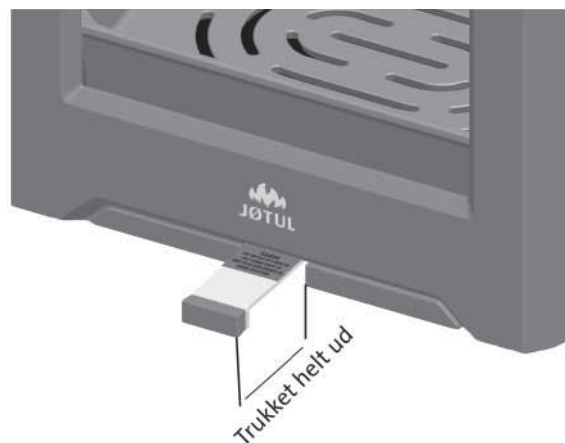
Når produktet er stillet op, skal betjeningshåndtagene altid kontrolleres. Disse skal bevæge sig let og fungere tilfredsstillende.

Produktet er udstyret med følgende betjeningsmuligheder:

Optændingsventil/luftventil:

Optænding

Fig. 10



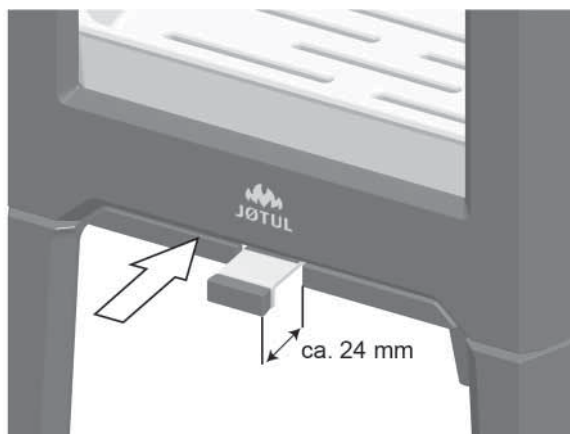
- Åbn luftventilen og optændingsventilen ved at trække håndtaget helt ud. (Brug en handske eller lign., da betjeningshåndtaget kan blive varmt).



- Læg to træstykker i bunden af brændkammeret, og stabl optændingsbrændet lagvist.
- Afslut med et halvstort stykke brænde øverst.
- Læg 2-3 optændingsbriketter/optændingsbrænde lige under det øverste lag optændingsbrænde, og tænd op.

Fyring

Fig. 11



- Opptændings-/luftventilen (fig. 11) skubbes ind til den står ca. 24 mm ude når træet er antændt og brænder godt.
- Derefter regulerer du forbrændingen til den ønskede varmeafgivelse ved hjælp af optændings-/luftventilen).
- Kontrollér, at efterbrænding (sekundærforbrænding) starter. Dette ses bedst ved at kontrollere, at gule stikflammer brænder foran hullerne under røgvenderpladen.
- Under normale trækforhold vil ilden passe sig selv.

Vigtigt! Utilstrækkelig lufttilførsel kan føre til dårlig forbrænding, høje emissioner og lavere virkningsgrad.

Påfyldning af brænde

Læg brænde på ofte, men kun lidt ad gangen. Fyres der for kraftigt, kan varmebelastningen i skorstenen blive unødvendig stor. Fyr med måde. Undgå at det ulmer, da dette giver størst forurening. Det bedste er, når det brænder godt, og røgen fra skorstenen er næsten usynlig.

4.9 Advarsel mod overfyring

Brændeovnen må aldrig overfyres

Ved overfyring forstås, at der lægges for meget brænde i, og/eller tilføres for meget luft, så varmeudviklingen bliver for kraftig. Et sikkert tegn på overfyring er glødende prikker på produktet. I så tilfælde skal indstillingerne af luftventilen straks reduceres.

Ved mistanke om for højt/dårligt træk i skorstenen skal der søges fagkyndig hjælp til udbedring. (Se også installationsmanualens «4.0 Installation» (Skorsten og røgrør) for mere information.)

5.0 Daglig brug

Lugt under indfyring

Under den første opfyring kan brændeovnen afgive en irriterende gas, der kan lugte noget. Dette sker, fordi lakken tørrer. Gassen er ikke giftig, men man bør udlufte rummet grundigt. Fyr med godt træk, indtil alle gasser er brændt af, og man hverken bemærker røg eller lugt.

5.1 Betjening

Fyringstip

NB! Træ, som opbevares udendørs eller i kolde rum, bør tages ind ca. 1 døgn før det skal bruges, så det får rumtemperatur.

Der er flere måder at fyre op i brændeovnen på, men det er altid vigtigt at være opmærksom på, hvad du lægger i ovnen. Se afsnittet “Trækvalitet”.

Trækvalitet

Ved kvalitetsbrænde forstås de fleste kendte træsorter, såsom birk, gran og fyr.

Brændet bør være tørret, så vandindholdet er maks. 20 %. For at opnå dette bør træet senest fældes sidst på vinteren. Træet kløves og stables, så der kommer luft til det. Stablerne skal beskyttes for ikke at suge for store mængder regnvand. Træet bør tages ind tidligt på efteråret og stables/lagres til brug om vinteren.

Vær særligt omhyggelig med aldrig at fyre med følgende materialer:

- Husholdningsaffald, plastposer o. lign.
- Malet eller imprægneret træ (som er meget giftigt).
- Spån- og laminatplader.
- Drivtømmer (havvand).

Dette kan skade produktet og er forurenende.

NB! Brug aldrig tændvæsker såsom benzin og sprit og lign. til optænding. Du kan skade både dig selv og produktet.

Træforbrug

Træforbrug ved nominel varmeafgivelse: 1,6 kg/t.

Optændingstræ (fint kløvet træ):

Længde: 23 - 33 cm
Diameter: 2-5 cm
Mængde pr. optænding: 6-8 stk.

Daglig fyring:

Træ (kløvet træ):

Anbefalet længde: 23-33 cm
Diameter: Ca. 8 cm
Påfyldningsinterval: Ca. hvert 45. minut
Ilægningsstørrelse: 1,2 kg (nominel effekt)
Mængde pr. ilægning: 2 stk.

Nominel effekt og virkningsgrad er bestemt under fyring med totalt 1,15 kg bøg i 2 stk og ventilåbning på 24 mm. Nominel varmeafgivelse opnås ved ca. 60 % åbning af luftventilen.

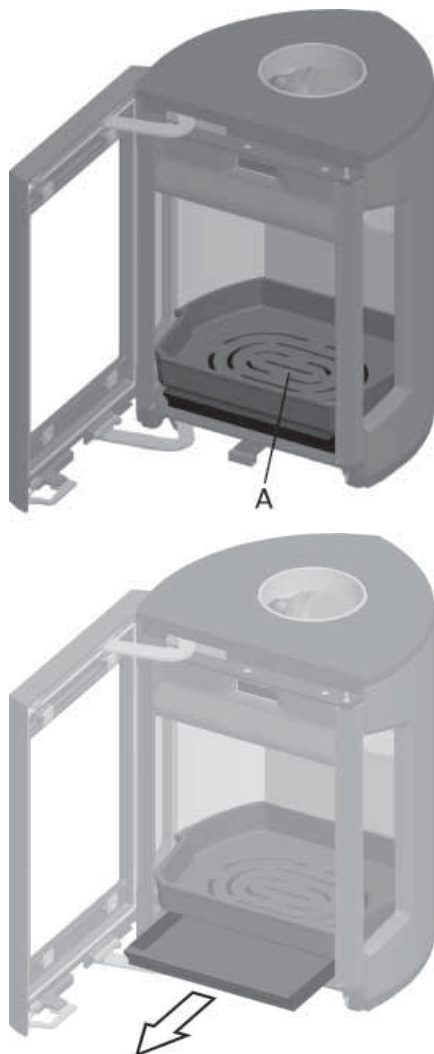
Maksimums fyring:

Maks påfyldning: 2,9 kg/h (maks 3 stk eller maks 2,2 kg ved hver ny påfyldning).

5.2 Fjernelse af aske

Produktet har en askeskuffe, der gør det let at fjerne asken.

Fig. 12



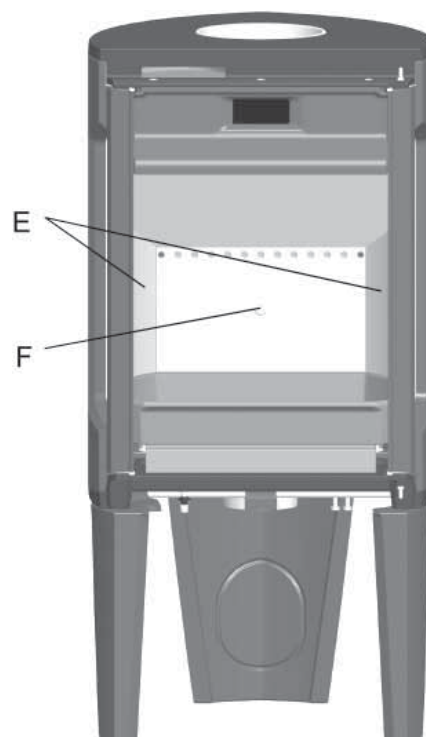
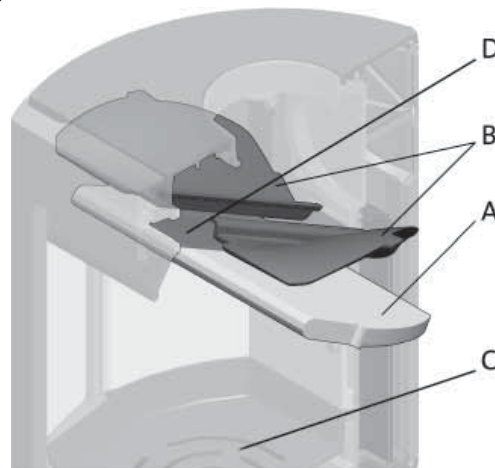
1. Skrab asken gennem risten (**fig. 12 A**) i fyrbunden og ned i askeskuffen. Brug en handske eller lign., tag fat i håndtaget til askeskuffen, og bær asken ud.
2. Sørg for, at askeskuffen aldrig bliver så fuld, at asken ikke kan komme gennem fyrristen og ned i skuffen.

6.0 Service

Advarsel! Enhver ikke-autoriseret ændring af produktet er ulovlig! Der må kun bruges originale reservedele!

6.1 Udskiftning af brændplader/ fyrbund

Fig. 13



1. Løft forsigtigt røgvenderpladen op (**fig. 13 A**).
2. Tag den ene sidebrændpladen ud (**fig. 13 E**) ved at løfte den lidt op og ud. (Hvis der bruges hjælpemidler, skal man være opmærksom på, at vermikulitpladerne kan tage skade ved hård behandling).
3. Løft røgvenderpladen ud.
4. Tag den andre sidebrænderpladen ud.
5. Skru M8x25-skruen på bageste brændplade ud (**fig. 13 F**), og løft brændpladen ud.
6. Løft derefter fyrbunden (**fig. 13 C**), og tag den ud. Ved genmontering følges samme procedure i omvendt rækkefølge.

DANSK

6.2 Udskiftning af røgvenderplade/ ledeplade

- Følg pkt. 1 - 3 under **fig. 13**.
 - Tag ud ledepladerne (**fig. 13 B**). Disse ligger på en knast mod sidestykket og hviler på luftkanalen (**fig. 13 D**).
 - Kant den ned, og tag den ud gennem døren.
- Ved genmontering følges samme procedure i omvendt rækkefølge.

7.0 Vedligeholdelse

7.1 Rensning og fjernelse af sod

Under fyring vil der kunne danne sig en sodbelægning indvendigt på brændeovnens varmeplader. Sod har en god isolerende effekt og vil derfor reducere brændeovnens varmeafgivelse. Hvis der opstår en sodbelægning, når produktet bruges, vil den kunne fjernes med et sodrensemiddel.

For at forhindre, at der dannes vand og tjærebelægninger i brændeovnen, bør der fyres kraftigt med regelmæssige mellemrum for at tørre belægningen. En årlig indvendigt rengøring er nødvendig for at få det maksimale varmeudbytte af produktet. Det er en god idé at gøre dette, når skorsten og skorstensrør fejles.

7.2 Fejning af røgrør til skorsten

På enkelte fritstående brændeovne kan toppladen løftes af, og røret fejles gennem toppen.

Ellers skal røgrør fejles gennem dets fejlåge eller gennem produktets døråbning. Så skal røgvenderpladen oftest fjernes. (Se afsnit «6.0 Service»)

7.3 Kontrol af brændeovnen

Jøtul anbefaler, at du selv kontrollerer din brændeovn grundigt efter udført fejning/rengøring. Se alle synlige overflader efter for revner. Kontrollér også, at alle samlinger er tætte, og at pakningerne ligger rigtigt. Slidte eller deformerede pakninger bør udskiftes.

Rens pakningsrillen godt, påfør keramisk lim (kan købes hos din lokale Jøtul-forhandler), og pres pakningen godt på plads. Efter kort tid er samlingen tør.

7.4 Udvendig vedligeholdelse

Lakerede produkter vil efter nogle års brug kunne ændre farve. Overfladen bør pudses og børstes fri for løse partikler, før der påføres ny Jøtul-ovnlak.

8.0 Ekstraudstyr

8.1 Redskabssæt

(for Jøtul F 164 og Jøtul F 165)
Kat. nr. 50036912

8.2 Fedstensæt - komplett

NB! Ikke for Jøtul F 166 og Jøtul F 167
Kat. nr. 51044401

8.3 Fedstenstop - 50 mm

Kat. nr. 51012327

9.0 Genbrug

9.1 Genbrug af emballage

Ildstedet bliver leveret med følgende emballage:

- Palle af træ som kan saves op og brændes i ildstedet.
- Emballage i pap som skal leveres til genvinding.
- Poser i plast som skal leveres til genvinding.

9.2 Genbrug af ildstedet

Ildstedet består af:

- Metal som skal leveres til genvinding.
- Glas som **skal håndteres som specialaffald. Glasset fra ildstedet kan ikke lægges i kontaineren for almindelig glas ved kildesortering.**
- Brændplader i verkikulitte kan leveres som restaffald.

10.0 Garantivilkår

1. Vores garanti omfatter:

Jøtul AS garanterer, at de udvendige støbejernsdele er fri for materiale- og produktionsfejl på købstidspunktet. Du kan udvide garantien på de udvendige støbejernsdele til 25 år fra leveringsdatoen ved at registrere dit produkt på jotul.com og udskrive beviset på den udvidede garanti senest tre måneder efter købsdatoen. Vi anbefaler, at du opbevarer garantibeviset sammen med købskvitteringen. Jøtul AS garanterer desuden, at stålpladedelene er fri for materiale- og produktionsfejl på købstidspunktet i en periode på 5 år fra leveringsdatoen.

Denne garanti er betinget af, at brændeovnen er monteret af en faguddannet montør i overensstemmelse med gældende love og regler samt Jøtuls monterings- og brugsanvisning. Reparerede produkter og reservedele er dækket i den oprindelige garantiperiode.

2. Garantien dækker ikke:

- 2.1. Skader på forbrugsvarer som brændplader, ildriste, røgledeplader, pakninger m.m., da disse nedbrydes over tid som følge af almindelig slitage.
- 2.2. Skader forårsaget af forkert vedligeholdelse, overophedning, brug af uegnet brændsel (eksempelvis, men ikke begrænset til, drivtømmer, imprægneret træ, brædestumper, spånplade) eller for fugtigt/vådt træ.
- 2.3. Monteret ekstraudstyr med henblik på afhjælpning af lokale trækforhold, lufttilførsel eller andre omstændigheder, som Jøtul ikke har indflydelse på.
- 2.4. Tilfælde af ændringer/modifikationer af pejsen, som Jøtul ikke har givet samtykke til, eller hvor der er anvendt ikke-originale dele.
- 2.5. Skader forårsaget under opbevaring hos forhandleren, under transport fra forhandleren eller under monteringen.
- 2.6. Produkter, som sælges af uautoriserede forhandlere i områder, hvor Jøtul driver et selektivt distributionssystem
- 2.7. Tilknyttede omkostninger (eksempelvis, men ikke begrænset til, transport, arbejdsløn, rejseomkostninger) eller erstatning for indirekte skader.

Pilleovne, glas, sten, beton, emalje og lakerede flader (eksempelvis, men ikke begrænset til, afskalning, revnedannelse, bobler, misfarvning og krakelering) er omfattet af den nationale lovgivning om salg af forbrugerprodukter. Denne garanti gælder for køb foretaget inden for EØS (Det Europæiske Økonomiske Samarbejde). Alle henvendelser vedrørende garanti skal rettes til den lokale autoriserede Jøtul-forhandler inden for et rimeligt tidsrum, hvilket vil sige senest 14 dage fra den dato, hvor fejlen eller defekten først blev opdaget. Se forhandlerlisten på vores hjemmeside jotul.com.


Hvis Jøtul ikke er i stand til at opfylde de forpligtelser, der er skitseret i ovenstående garantivilkår, vil Jøtul tilbyde et erstatningsprodukt med en lignende varmekapacitet gratis.

Jøtul forbeholder sig retten til at afvise at erstatte dele eller service, hvis garantien ikke er registreret online. Denne garanti påvirker ikke eventuelle rettigheder i henhold til gældende national lovgivning vedrørende salg af forbrugerprodukter. Den nationale reklamationsret gælder fra købsdatoen mod forevisning af kvittering/angivelse af serienummer.

Innehållsförteckning

1.0	Lagar och förordningar	34
2.0	Teknisk information	34
3.0	Säkerhetsanvisningar	39
4.0	Installation	39
5.0	Daglig användning	43
6.0	Service	44
7.0	Underhåll.....	44
8.0	Tillval	45
9.0	Återvinning	45
10.0	Garantivillkor.....	45

Registrera din eldstad på jotul.com så får du 25 års garanti.

Product: Jøtul Room heater fired by solid fuel			
			
Standard Minimum distance to adjacent combustible materials: Emission of CO in combustion products Flue gas temperature Nominal heat output Efficiency Operation range Fuel type Operational type The appliance can be used in a shared flue.			
Country	Classification	Certification/standard	Approved by
Norway	Klasse II		
Sweden	occ	SP	SP Sveriges Provnings- och Forskningsinstitut AB
EUR	intermittent	EN	SP Swedish National Testing and Research Institute
Follow user's instructions. Use only recommended fuels. Montage- und Bedienungsanleitung beachten. Verwenden Sie nur empfohlenen Brennstoffen. Respectez les consignes d'utilisation. Utilisez uniquement les combustibles recommandés.			
Serial no: Y-xxxx, Year: 200x			
Manufacturer:	221546		
Jøtul AS			
POB 1441			
N-1602 Fredrikstad			
Norway			

På alla våra produkter finns det en etikett som visar serienummer och år. Skriv detta nummer på den plats som anges i installationsinstruktionerna.

Uppge alltid detta nummer när du kontaktar din återförsäljare eller Jøtul.

Serial no.

1.0 Lagar och förordningar

Installationer av eldstäder måste ske enligt varje enskilt lands lagar och förordningar.

Samtliga lokala regler, inklusive de som gäller landsstandard och europeisk standard, måste följas när produkten installeras.

Installation av eldstad skall anmälas till den lokala byggnadsmyndigheten. Fastighetsägaren är ansvarig för att föreskrivna lagar och säkerhetskrav uppfylls.

Vid osäkerhet gällande föreskrivna lagar och säkerhetskrav som ställs, tag kontakt med Skorstensfejarmästaren eller byggnadsmyndigheten.

Innan installationen tas i bruk skall den inspekteras och godkännas av en kvalificerad kontrollant.

Det finns en typskylt i värmebeständigt material i basen / pelaren. Skylten innehåller information om identifiering och dokumentation av produkten.

2.0 Teknisk information

Material:	Gjutjärn
Ytbehandling:	Lack
Bränsletyp:	Ved
Max. vedlängd:	33 cm
Rökuttag:	Upptill, bak
Rökrör, mått:	Ø 150 mm / 177 cm ² tvärsnitt
Vikt F 164 & F 165:	ca. 145 kg
• med täljstenspaneler:	ca. 225 kg
Vikt F 166 & F 167:	ca. 140 kg
Tillval:	Eldställ
	Täljstenspaneler - komplett (ej för Jøtul F 166 / Jøtul F 167)
	Täljstenstopp

Mått, avstånd: Se bild 1a, 1b och bild 1c

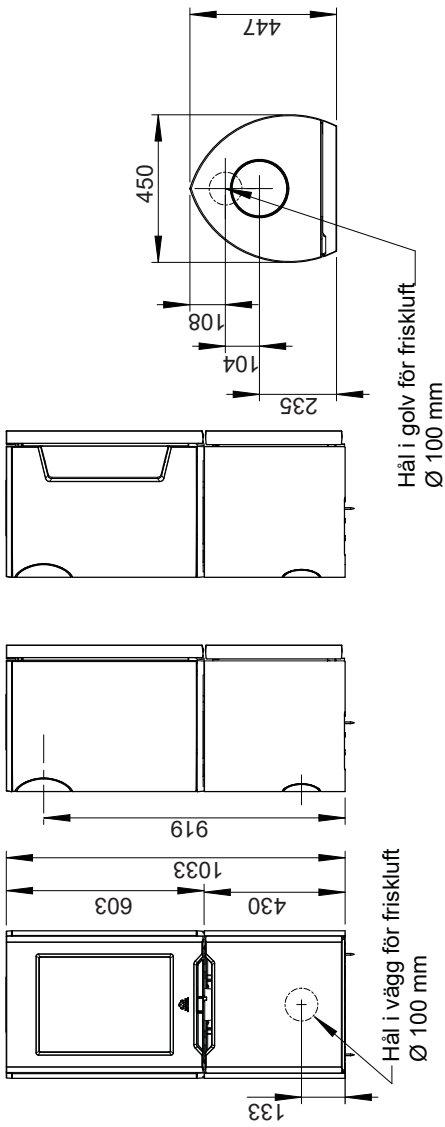
Teknisk information enligt EN 13240

	Jøtul F 164	Jøtul F 165
	Jøtul F 166	Jøtul F 167
Nominell värmeavgivning:	5 kW	5 kW
Rökgas, massaflöde:	5,0 g/s	5,0 g/s
Rekommenderat skorstensdrag:	12 Pa	12 Pa
Verkningsgrad:	83%@5,9 kW	82%@5,9 kW
CO-emission (13 % O ₂):	0,06 %	0,10 %
CO-emission (13 % O ₂):	792 mg/Nm ³	1242 mg/Nm ³
Rökgastemperatur:	260 ⁰ C	260 ⁰ C
Drifttyp:	Intermittent	Intermittent

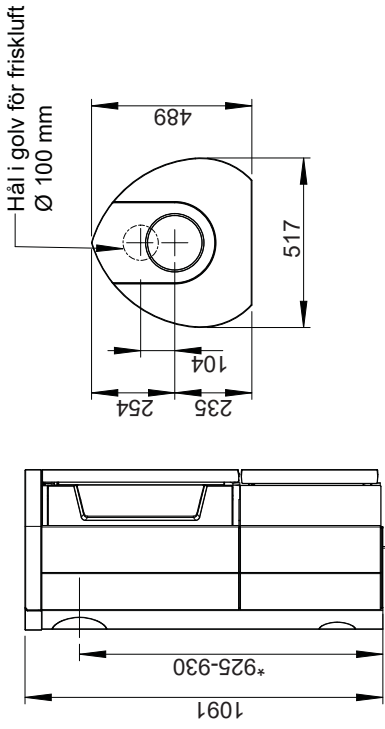
Intermittent förbränning innebär här normal användning av eldstaden. En ny eld tänds alltså när bränslet har brunnit ned till lagom mycket glöd.

Bild 1a

Jøtul F 164 / Jøtul F 165

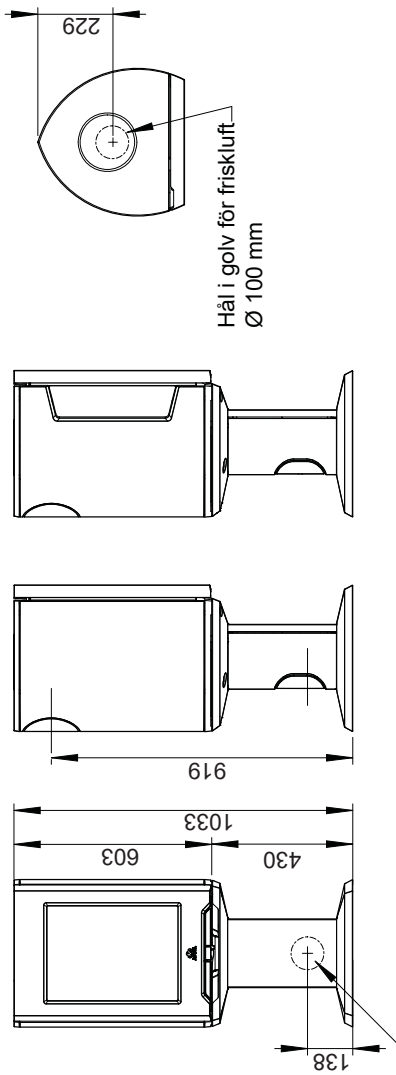


Jøtul F 164 S / Jøtul F 165 S
(med täljstens och eldstadsplan)

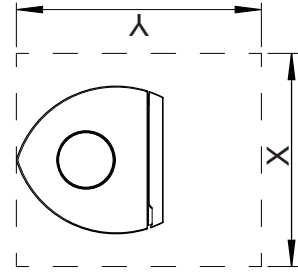


* Rökuttak - höjd för täljstenspaneler och eldstadsplan

Jøtul F 166 / Jøtul F 167



Eldstadsplan

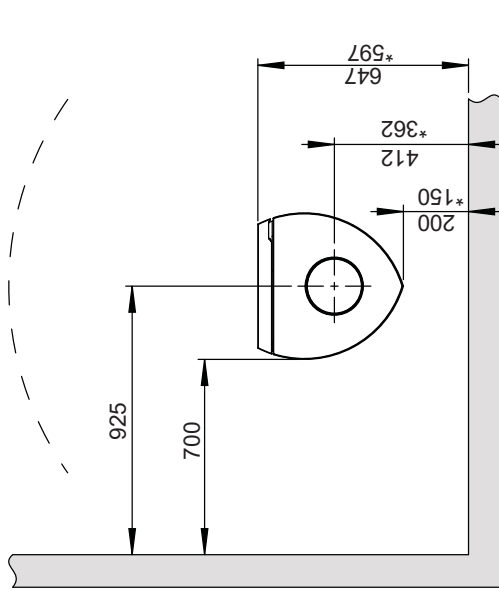


Min. mått eldstadsplan =
Enligt nationellt gällande
lagar och regler.
Se kapittel 4.1

Bild 1b

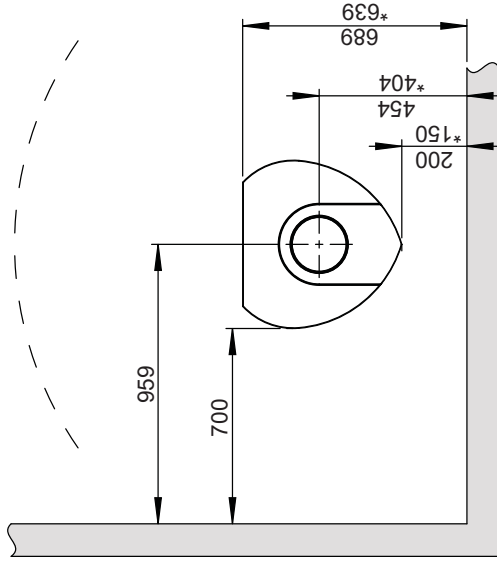
Jøtul F 164 / F 165 / F 166 / F 167

Min. avstånd till brännbar vägg

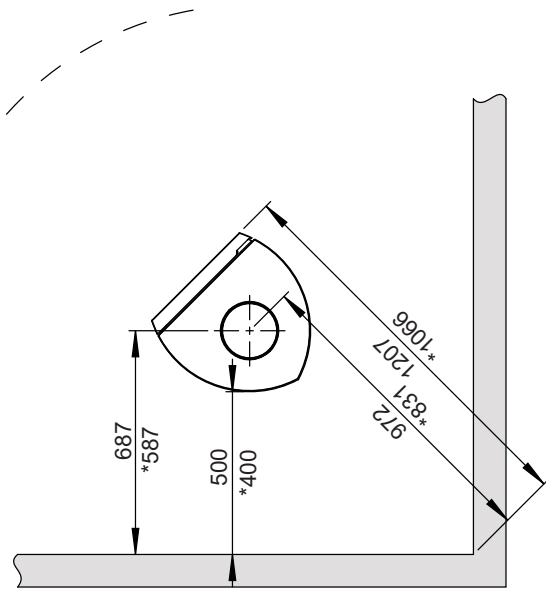


Jøtul F 164 S / F 165 S

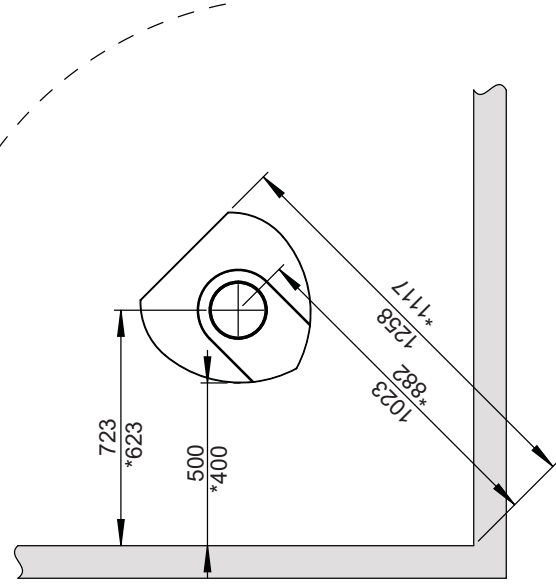
Min. avstånd till brännbar vägg, täljstensmodell med sockel



Brännbar vägg



* Halvisolerad skorsten / skärmad rökrör helt ned till produkten.



* Halvisolerad skorsten / skärmad rökrör helt ned till produkten.

900128-F04

Bild 1c

Jøtul F 164 / F 165 / F 166 / F 167

Min. avstånd till brännbar vägg skyddad av brandmur

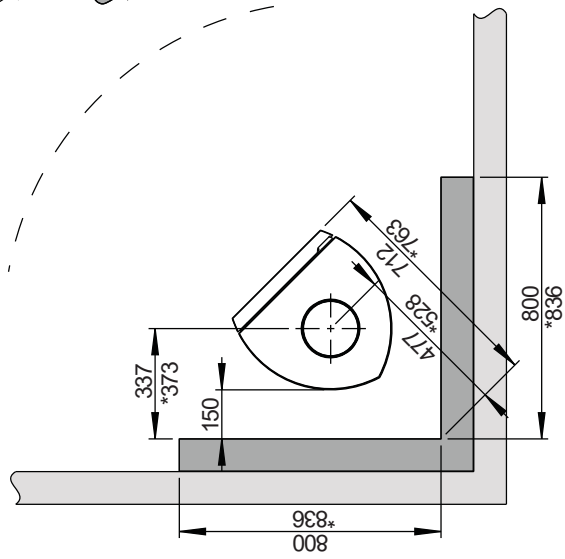
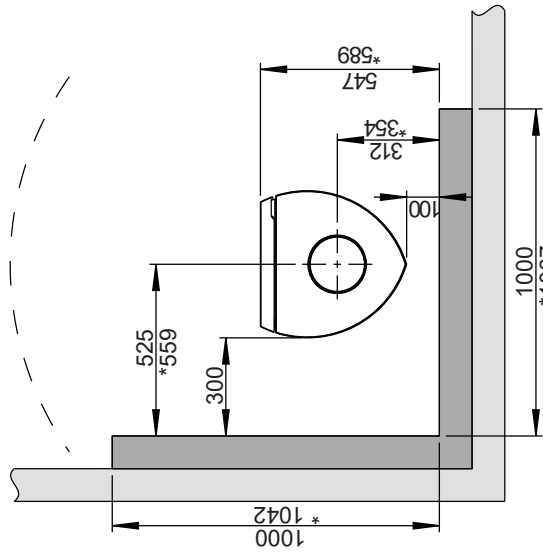
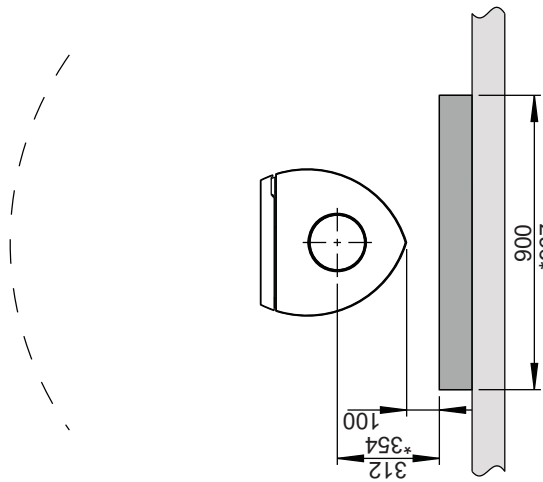
Utanpåliggande

* Bara för Jøtul F 164 S och Jøtul F 165 S (täljstensmodell)

Brännbar vägg

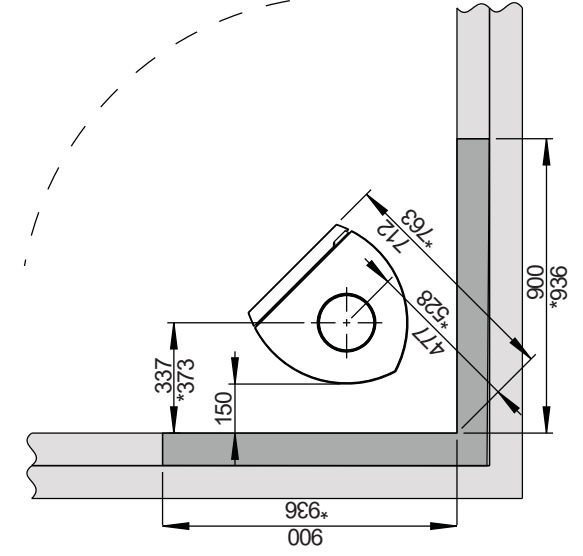
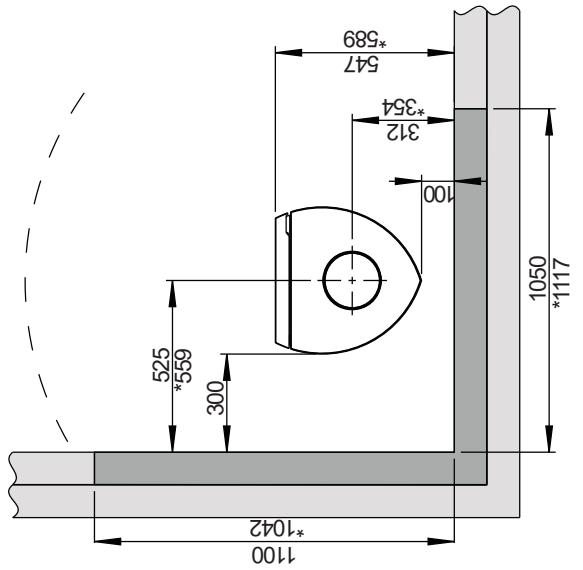
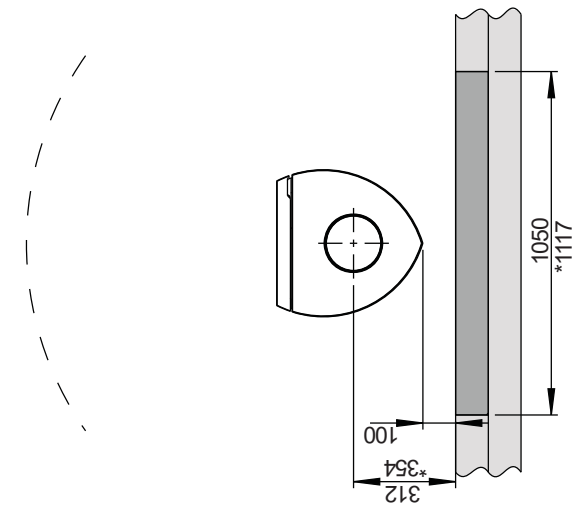


Brandmur



Infällt

* Bara för Jøtul F 164 S och Jøtul F 165 S (täljstensmodell)



900128-P04

Tillförsel av förbränningsluft

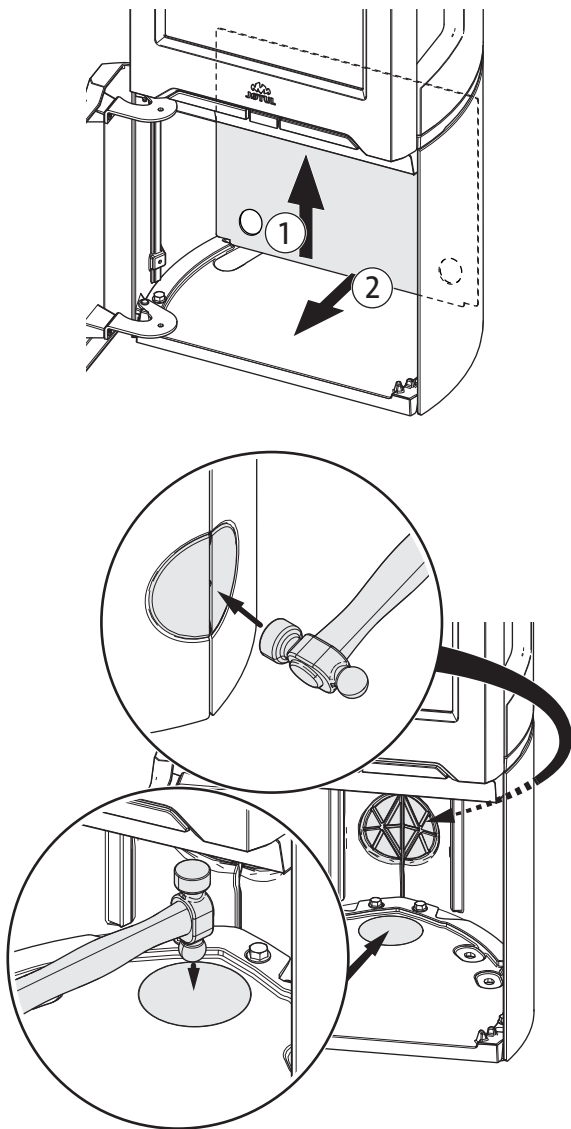
Förbränningsluften kan tillföras direkt via en kanal utifrån, eller indirekt via en ventil i ytterväggen i det rum där kaminen är placerad. Mängden förbränningsluft är ca. 25 m³/h. I varma utrymmen skall kanalen kondensisoleras med 30 mm mineralull som utvändigt förses med fuktspärr (byggplast). I genomföringen är det viktigt att tätas mellan röret och väggen (alt. golvet) med tätningsmassa. I nya varmgrunder skall kanalen kondensisoleras i hela dess längd.

Montering med förbränningsluft utifrån

Det är möjligt att koppla förbränningsluft direkt in i produkten genom:

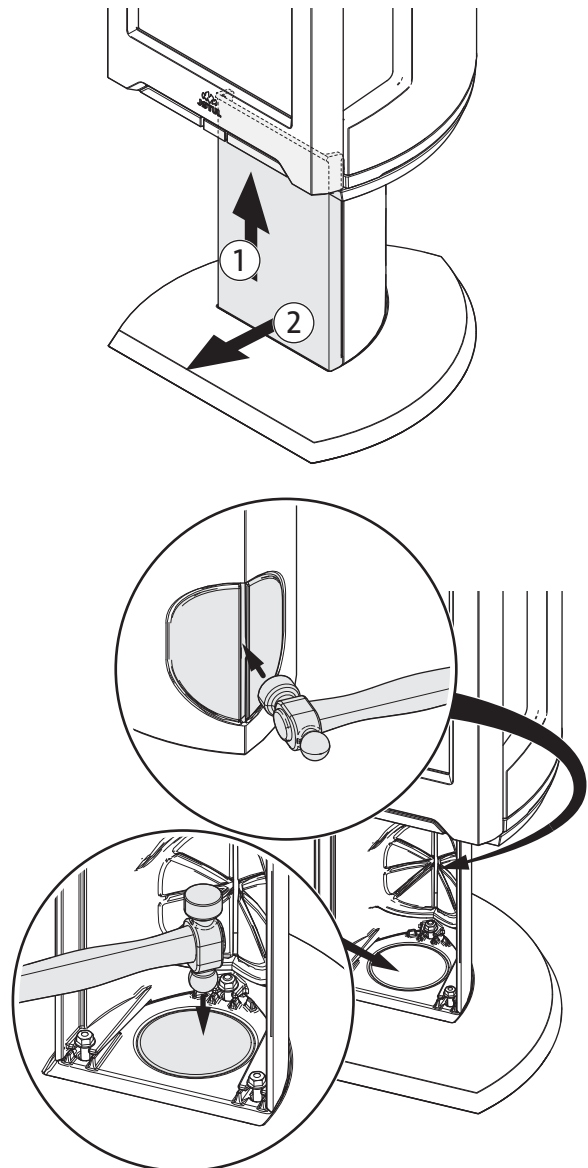
- En flexibel tillförselslang från utsida, eller genom skorsten (endast om skorstenen har egen kanal för friskluftstillförsel) samt till friskluftsstosen på produkten.

Bild. 2a, för Jøtul F 164 och Jøtul F 165:



1. Använd en kulhammare och slå hårt i mitten av urspringen för tillförselslangen.

Bild. 2b, för Jøtul F 166 och Jøtul F 167:



1. Använd en kulhammare och slå hårt i mitten av urspringen för tillförselslangen.

Bild. 2c, genom yttervägg

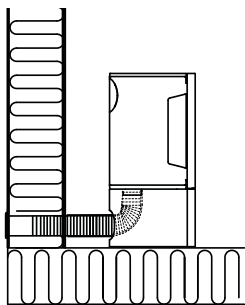


Bild. 2d, genom golv och plåt på mark

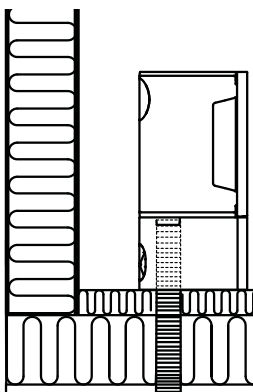


Bild. 2e, genom golv och källare

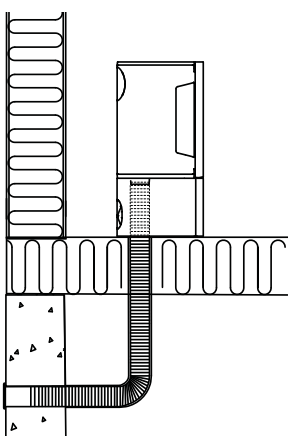
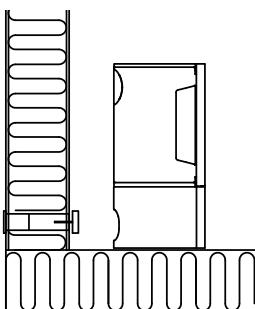


Bild. 2f, indirekt genom yttervägg



Mängden förbränningsluft som åtgår till förbränningen i Jøtuls produkter är ca. 25-40 mD/h.

3.0 Säkerhetsanvisningar

OBS! För att säkra optimal funktion och säkerhet rekommenderar Jøtul att installationen utförs av en kvalificerad montör (se lista över återförsäljare på www.jotul.se).

Eventuella ändringar på produkten som utförs av återförsäljare, montör eller användare kan leda till att produkten och säkerhetsfunktionerna inte fungerar korrekt. Detsamma gäller vid montering av tillbehör eller tillval som inte har levererats av Jøtul. Det kan även inträffa om delar som är nödvändiga för eldstadens funktion och säkerhet har demonterats eller avlägsnats.

I alla dessa fall friskriver sig tillverkaren allt ansvar och reklamationsrätten upphör att gälla.

3.1 Brandskyddsåtgärder

All användning av eldstaden kan innebära fara. Observera därför nedanstående anvisningar:

- Minsta tillåtna säkerhetsavstånd vid användning av eldstäderna finns i **bild 1a** och **bild 1b**.
- Kontrollera att inte möbler och annat brännbart material kommer för nära eldstaden. Minsta avstånd från eldstadens öppning fram till brännbart material är 1000 mm.
- Låt elden brinna ut. Släck aldrig med vatten.
- Eldstaden blir varm när du eldar i den och du kan få brännskador om du rör vid den.
- Töm endast askan när eldstaden är kall. Aska kan innehålla glöd och bör förvaras i en icke brännbar behållare.
- Askkan ska placeras på lämplig plats utomhus eller tömmas där den inte kan orsaka brand.

Om skorstensbrand uppstår:

- Stäng alla luckor och ventiler.
- Håll eldstadsluckan stängd.
- Kontrollera om det är rök i vinds- och källarutrymmen.
- Ring brandkåren.
- Efter en skorstensbrand måste en fackman kontrollera eldstaden och skorstenen innan den kan börja användas igen

4.0 Installation

Obs! Kontrollera att eldstaden är oskadad innan installationen påbörjas.

Produkten är tung! Se till att du får hjälp vid resning och installation av eldstaden.

4.1 Golv

Underlag

Kontrollera att golvet klarar belastningen från eldstaden. Det finns information om vikt i «**2.0 Teknisk information**». Vi rekommenderar att golvmaterial som inte sitter fast i underlaget – så kallat flytande golv – avlägsnas före installationen.

SVENSKA

Krav för skydd av trägolv under spisen.

Produkten har integrerat golv skydd och kan placeras direkt på ett trägolv.

Jøtul rekommenderar att golvbeläggning av brännbart material, t.ex. heltäckningsmatta osv, tas bort under golvplattan.

Krav för skydd av antändbart golvmaterial framför eldstaden

Golvplåtens utformning måste följa tillämpliga lagar och förordningar.

För Sverige: Minimum 300 mm framför eldstaden och 100 mm vid vardera sidan måste täckas.

Kontakta lämplig myndighet för information om förordningar och installationskrav.

4.2 Väggar (bild 1)

Avstånd till vägg av antändbart material

Du kan använda eldstaden med ett oisolerat rökrör om avståndet är tillräckligt till väggar av antändbart material, enligt **bild. 1b**

Avstånd till väggar täckta av en brandvägg

*Kontakta lämplig myndighet för information om förordningar och installationskrav (bild * 1b och ** bild 1d).*

Brandväggskrav

Brandväggen måste vara minst **100 mm** tjock och den ska bestå av tegel, betong eller lättbetong. Du kan även använda andra material eller konstruktioner som uppfyller kraven.

Avstånd till brandsäkra väggar

Med brandsäkra väggar avses icke-bärande väggar som består helt av tegel eller betong.

Kontakta lämplig myndighet för information om förordningar och installationskrav.

4.3 Skorstenar och rökkanaler

- Eldstaden kan anslutas direkt till skorsten och rökkanaler som är godkända för eldstäder för fast bränsle med rökgastemperaturer som anges i **«2.0 Teknisk information»**.
- Skorstenens tvärsnitt måste vara minst lika stort som rökkanalens tvärsnitt. Se **«2.0 Teknisk information»** för beräkning av korrekt tvärsnitt för skorstenen.

OBS! Jøtul rekommenderar att skorstenen är minst 3,5m hög.

- Flera eldstäder för fast bränsle kan anslutas till samma skorsten om skorstenens tvärsnitt är tillräckligt stort.
- Anslutningen till skorstenen måste utföras enligt installationsinstruktionerna från skorstensleverantören.
- Eldstaden bör provmonteras innan du gör hål i skorstenen så att du kan markera rätt placering av eldstaden och hålet i skorstenen. Se **bild 1** för minimimått.
- Se till att rökröret stiger hela vägen fram till skorstenen.
- Använd en rökrörsböj med sotningslucka så att röret kan sotas.

Anslutningarna måste vara tillräckligt flexibla så att eventuella rörelser i installationen inte leder till sprickor.

Obs! En korrekt och vältätad anslutning är viktig för att produkten ska fungera som avsett.

Drag i skorstenen; se «2.0 Tekniska data» . Vid för högt drag kan man installera och betjäna et rökrörsspjäll för att reglera ner draget.

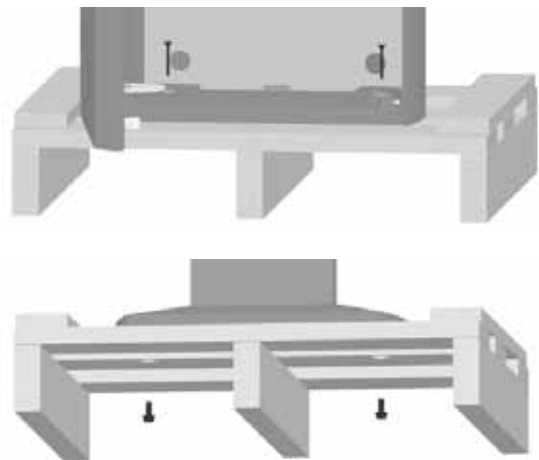
4.4 Montering före installation

Kaminen levereras färdigmonterad i ett kולי.

- När du har packat upp kaminen kontrollera att det inte finns några tecken på skador och att regleringshandtagen fungerar.

Obs! Produkten är fäst till pallen med 2 skruvar.

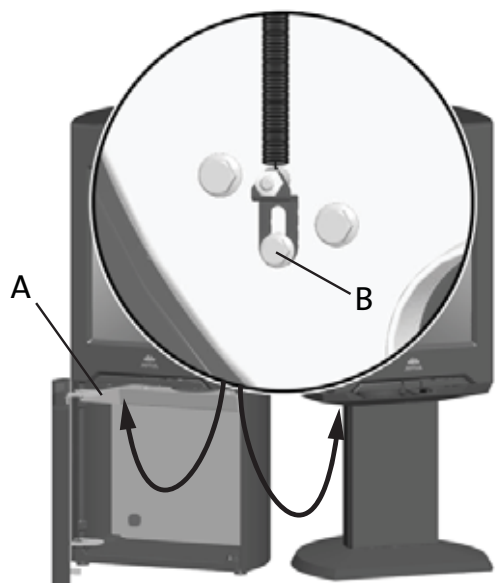
Bild 3



4.5 Justering av självlåsand mekanism för dörr

Produkten levereras med en självlåsand mekanism som standard . Om önskan finnes, kan denna justeras.

Bild 4



För Jøtul F 164 och Jøtul F 165:

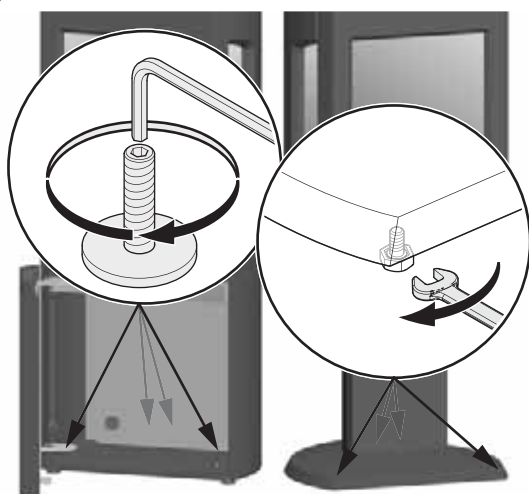
1. Ta bort värmeskölden (bild 4 A).
2. Skruva loss skruven (bild. 4 B).
3. Justera fjäderns kraft vid att flytta vinkfästet.
4. Dra åt skruven.
5. Montera tilbaks värmeskölden.

För Jøtul F 166 och Jøtul F 167:

1. Skruva loss skruven (bild. 4 B).
2. Justera fjäderns kraft vid att flytta vinkfästet.
3. Dra åt skruven.

4.6 Nivillering av eldstaden

Bild 5



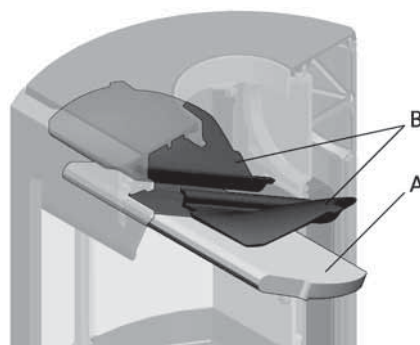
OBS! Om eldstadsplan i glas används, ska produkten justeras upp ungefär 6 mm över golvet med justerskruvarna från medföljande skruppåse.

4.7 Montering av rökrör vid bakuttag

Produkten levereras från fabrik med stosen monterad för topputtag.

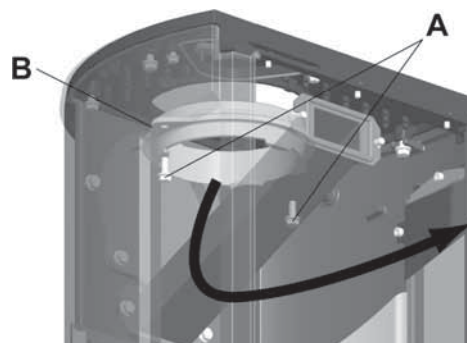
Följ anvisningarna nedan om du önskar uttag bak.

Bild 6



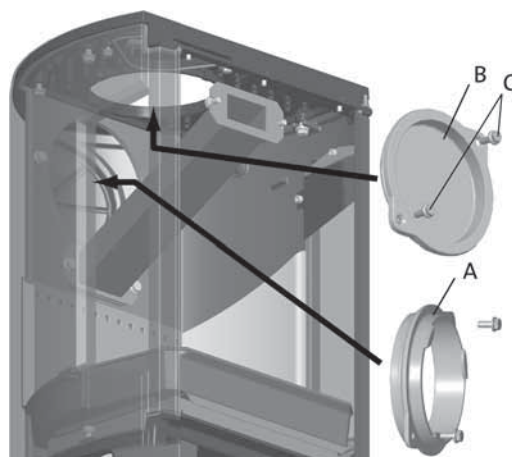
1. Lyft försiktigt rökhyllan (bild 6 A) upp.
2. Ta den ena sidoeldstadsbeklädnaden ut genom dörren. (Om hjälpmedel används så tänk på att vermikulit-plattorna kan skadas av hårdhänt behandling.)
3. Lyft ut rökhyllan.
4. Ta ut den andra sidoeldstadsbeklädnaden.
5. Ta ut rökväändarna (bild 5 B).

Bild 7



6. Skruva loss skruvarna (bild 7 A) och ta bort stosen från topputtaget från insidan av brännkammaren.

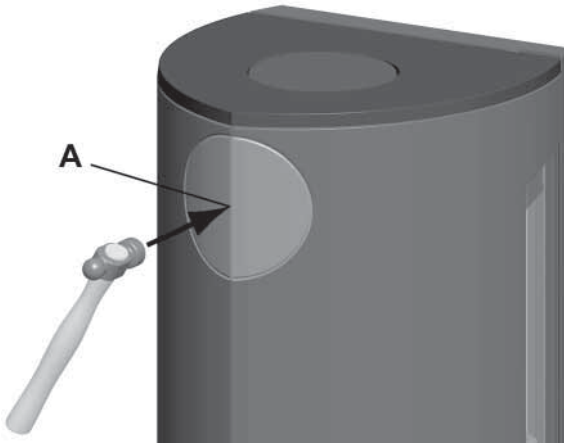
Bild 8



7. Skruva ut skruvarna (bild 8 C) och ta bort locket (bild 8 B) för bakuttaget.

SVENSKA

Bild 9



8. Slå ut de utslagbara locken (**bild 9 A**).
9. Montera stosen (**bild 8 A**) från insidan av brännkammaren där locket satt.
10. Montera locket (**bild 9 B**) där stosen satt.
11. Montera tillbaka rökhyllorna (**bild 6 B**) och rökväändaren (**bild 6 A**).

4.8 Kontroll av funktioner

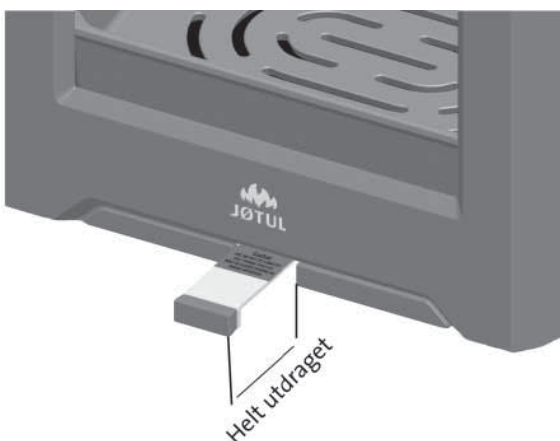
Kontrollera alltid reglagen när produkten är installerad. Dessa får inte kärva och de ska fungera som avsett.

Produkten är utrustad med följande reglage:

Upptändningsventil / Luftventil:

Upptändning

Bild 10



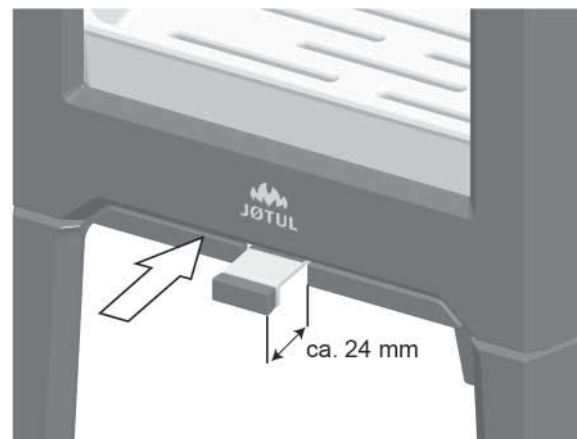
Öppna luftventilen och upptändningsventilen genom att dra ut handtagen helt. Använd en handske eller liknande, eftersom reglagen kan bli varma.



- Lägg i två vedträn i botten av insatsen och stapla veden i lager.
- Avsluta med ett halvstort vedträ överst.
- Lägg 2-3 tändbriketter/tändved under det översta lagret med tändved och tänd på.

Eldning

Bild 11



- Upptändnings/luft ventilen (**bild 11**) förs in till ca 24mm när veden har antänts och brinner bra.
- Nu kan du stänga dörren.
- Därefter reglerar du förbränningen till önskad värmeavgivning med hjälp av luftventilen.
- Kontrollera att efterförbränningen (sekundärförbränningen) startar. Detta ser du på att gula flammor brinner framför hålen under rökhyllan.
- Under normalt drag kommer elden att sköta sig själv.

Varning! För låg lufttillförsel kan leda till en dålig förbränning, höga utslepp och en dålig verkningsgrad.

Påfyllning av ved

Lägg i ved ofta, men lite åt gången. Om du eldar för kraftigt kan värmepåfrestningen i skorsten bli onödigt stor. Elda med måtta. Undvik glödeld, eftersom det ger de största föroreningarna. Det bästa är när det brinner ordentligt och röken från skorstenen i princip är osynlig.

4.9 Varning för överhettning

Eldstaden får inte överhettas

Med överhettning menas att för mycket ved lagts i och/eller lufttillförsel är för hög, så att värmeutvecklingen blir för kraftig. Ett säkert tecken på överhettning är glödande punkter på produkten. Minska då omedelbart luftventilsinställningen.

Anlita en fackman om du misstänker att draget i skorstenen är för stort eller för litet. Se även «4.0 Installation» (skorsten och rökrör) för mer information.

5.0 Daglig användning

Lukt under inledning

Första gången du tänder i eldstaden kan den ge ifrån sig en irriterande lukt. Detta beror på att lacken torkar. Lukten är inte giftig, men du bör lufta ut rummet ordentligt. Elda med ordentligt drag tills samtliga gaser har förbränts – tills varken rök eller lukt känns av.

5.1 Användning

Eldningstips

OBS! Ved som förvaras utomhus eller i kalla rum bör tas in ungefär 1 dygn innan den ska användas så att den får rumstemperatur.

Det finns många sätt att elda i kaminen, men det är viktigt att alltid vara noga med vad du lägger i kaminen. Se avsnittet “Vedkvalitet”.

Vedkvalitet

Med kvalitetsved menas de vanligaste träslagen som björk, gran och furu.

Veden bör vara torr och vatteninnehållet bör inte överstiga 20 %.

För att uppnå detta bör veden huggas senast på senvintern. Den ska klyvas och staplas så att den luftas. Vedstaplar ska skyddas mot regnvatten. Veden bör tas in tidigt på hösten och staplas för användning under kommande vinter.

Var noga med att inte elda följande material:

- Hushållsavfall, plastpåsar och liknande.
- Malt eller impregnerat trävirke (som är mycket giftigt).
- Spån- och laminerade plattor.
- Drivved (havsvatten).

Detta kan skada produkten och är förorenande.

OBS! Använd inte vätskor som bensen, paraffin, rödsprit eller liknande att tända med. Du kan skada både dig själv och produkten.

Förbrukning av ved

Vedåtgång med nominell värmeavgivning: ca. 1,6 kg/t.

Tändved (tunna vedträn):

Längd:	23 - 33 cm
Diameter:	2–5 cm
Antal vedträn per braständning:	6–8 st.

Daglig eldning

Ved (kluven ved):

Rekommenderad längd:	23–33 cm
Diameter:	ca 8 cm
Påfyllningsintervall:	ca var 45:e minut
Påfyllningsmängd:	1,2 kg (nominell effekt)
Antal vedträn per påfyllning:	2 st.

Nominell effekt och verkningsgrad är baserat på eldning med 1,15 kg bok tillsammans i 2 stycken vedträ och ventilöppning på 24 mm.

Nominell värmeavgivning uppnås när luftventilen är 60 % öppen.

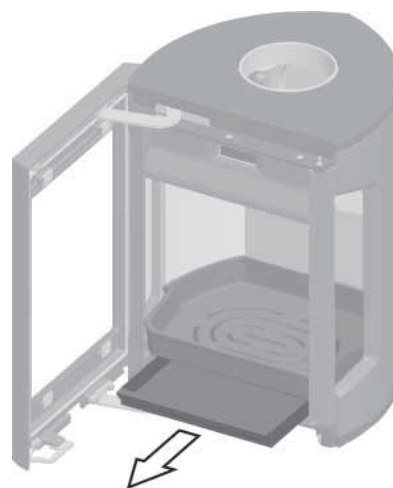
Max. eldning

Max. påfyllning: 2,9 kg/t (max. 3 st. per påfyllning eller 2,2 kg per påfyllning).

5.2 Borttagning av aska

Produkten har egen asklåda och det är enkelt att ta bort aska.

Bild 12



1. Låt askan falla ner genom rostret i eldstadens botten till asklådan inunder. Använd en handske e.d., lyft ur asklådan och deponera askan utomhus.
2. Se till att asklådan aldrig blir så full att askan inte kommer genom rostret.

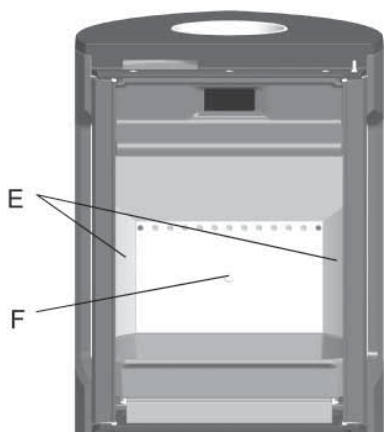
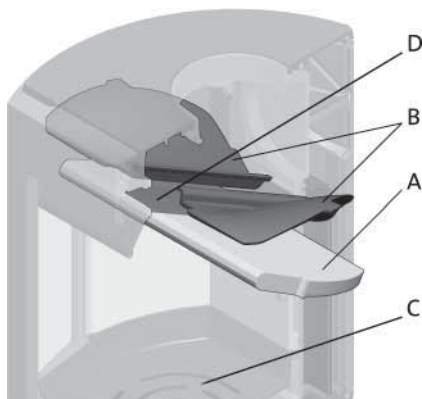
6.0 Service

Varning! Du får inte ändra produkten på något sätt som inte medges av tillverkaren.

Använd endast originalreservdelar!

6.1 Byte av eldstadsbeklädnad/ eldstadens botten

Bild 13



1. Lyft försiktigt rökhyllan (**bild 13 A**) upp.
 2. Ta den ena sidoeldstadsbeklädningen (**bild 13 E**) ut genom dörren. (Om hjälpmedel används så tänk på att vermikulitplattorna kan skadas av hårdhänt behandling.)
 3. Lyft ut rökhyllan.
 4. Ta ut den andra sidoeldstadsbeklädningen.
 5. Skruva ut M8x25 mm skruven på baksidan av den bakre eldstadsbeklädningen (**bild 13 F**) och lyft ut den.
 6. Lyft sedan upp eldstadens botten (**bild 13 C**) och ta ut den.
- Vid montering görs samma sak i omvänd ordning.

6.2 Byte av rökhylla/rökvändare

- Följ punkt 1 -3 under **bild 13**.
 - Ta ut rökvändarna (**bild 13 B**). Dessa ligger på en tapp mot sidorna och vilar på luftfördelaren (**bild 13 D**).
 - Lägg ned den på kant och ta ut den genom dörren.
- Montera igen genom att göra samma saker i omvänd ordning.

7.0 Underhåll

7.1 Rensning och sotborttagning

När du eldar i eldstaden kan det bildas sotbeläggning på insidan av eldstadens varma ytor. Sot är isolerande och kommer därför att

minska värmeavgivningen från eldstaden. Använd ett sotborttagningsmedel för att ta bort sotbeläggningar.

För att hindra att det bildas vatten och tjärbeläggning i eldstaden bör du elda kraftigt med jämna mellanrum, för att torka upp beläggningen. Det är viktigt att produkten rengörs invändigt en gång om året för att du ska få maximalt värmeutbyte av den. Utför gärna detta i samband med att skorsten och skorstenör sotas.

7.2 Sotning av rökrör till skorsten

Rökröret ska sotas genom rensluckan på rökröret eller genom produktens lucköppning. Då måste oftast den ene av rökvändarna

demonteras. (Se avsnitt «6.0 Service».)

7.3 Kontroll av eldstaden

Jøtul rekommenderar att du själv noga kontrollerar eldstaden efter sotning/rengöring. Kontrollera alla synliga ytor med avseende på sprickor. Kontrollera även att alla fogar är täta och att packningarna ligger korrekt. Slitna eller deformerade packningar bör bytas.

Rengör tätningsspåret noga, lägg på keramiskt lim (kan köpas hos din lokala Jøtul-återförsäljare) och tryck tätningen ordentligt på plats. Fogen torkar snabbt.

7.4 Yttre underhåll

Målade produkter kan få färgskiftningar efter några års användning. Ytan bör putsas och borstas ren från lösa partiklar innan ny Jøtul kaminfärg målas på.

8.0 Tillval

8.1 Eldställ

För Jøtul F 164 och Jøtul F 165
Kat. nr. 50036912

8.2 Täljstenspaneler - komplett

OBS! Ej för Jøtul F 166 och Jøtul F 167.
Kat. nr. 51044401

8.3 Täljstenstopp - 50 mm

Kat. nr. 51012327

9.0 Återvinning

9.1 Återvinning av emballage

Eldstaden leveras med följande emballage:

- Pall av trä som kan kapas upp och brennas i eldstaden.
- Papp som skall leveras för återvinning.
- Plast som skall leveras för återvinning.

9.2 Återvinning av eldstaden

Eldstaden består av:

- Metall som skall leveras för återvinning.
- Glas som **skall hanteras som specialavfall. Glaset i eldstaden får inte läggas i vanlig källsortering.**
- Eldstadsbeklädning i vermiculit som kan kastas i vanligt restavfall.

10.0 Garantivillkor

1. Vår garanti omfattar:

Jøtul AS garanterar att utvändiga komponenter av gjutjärn inte har några material- eller tillverkningsdefekter vid inköpstillfället. Du kan förlänga giltigheten på garantin för utvändiga komponenter av gjutjärn till 25 år från leveransdatum, genom att registrera produkten (på jotul.com) och skriva ut garantikortet för den utökade garantin inom 3 månader från inköpsdatum. Vi rekommenderar att du förvarar garantikortet tillsammans med kvittot. Jøtul AS garanterar också att detaljer av stålplåt inte har några material- eller tillverkningsdefekter vid inköpstillfället och för en period på 5 år från leveransdatum.

Garantin är giltig förutsatt att kaminen har installerats av en behörig installatör i enlighet med tillämpliga lagar och förordningar samt Jøtuls installations- och bruksanvisningar. Reparerade produkter och utbytesdetaljer omfattas av originalgarantin.

2. Garantin omfattar inte:

- 2.1. Skada på förbrukningsvaror som eldstadsbeklädning, galler, valv, packningar och liknande, eftersom dessa komponenter försämras med tiden på grund av normalt slitage.
- 2.2. Skada som uppstår till följd av felaktigt underhåll, överhettning, användning av olämpligt bränsle (exempelvis men inte begränsat till följande: drivved, impregnerat virke, ändbitar på plankor, spånskiva) eller för fuktigt eller blött trä.
- 2.3. Installation av tillvalsprodukter för att korrigera drag, lufttillförsel eller andra omständigheter som ligger utanför Jøtuls kontroll.
- 2.4. Ändringar/modifieringar av eldstaden utan Jøtuls tillstånd eller användning av icke-originaldelar.
- 2.5. Skada som uppstår under förvaring hos distributör eller under installation.
- 2.6. Produkter som säljs av icke auktoriserad återförsäljare i område där Jøtul har ett utbyggt återförsäljarnätverk.
- 2.7. Följtkostnader (exempelvis men inte begränsat till följande: transport, arbetskraft, resor) eller indirekta skador.

Pelletsaminer, glas, sten, betong, emalj och färg (exempelvis men inte begränsat till följande: urflisning, sprickor, bubblor eller missfärgning och krackelering) omfattas av nationell lagstiftning för försäljning av konsumentprodukter. Denna garanti är giltig för inköp som utförs inom det europeiska ekonomiska området. Alla eventuella frågor gällande garantin tar du upp med din lokala auktoriserade Jøtul-återförsäljare snarast möjligt, vilket inte får vara senare än 14 dagar från det datum då felet eller defekten upptäcktes. Se lista över återförsäljare på vår webbplats jotul.com.

Om Jøtul är oförmögen att uppfylla de skyldigheter som anges i ovanstående garantivillkor kommer Jøtul erbjuda en ersättningsprodukt med en liknande värmekapacitet kostnadsfritt.


Jøtul förbehåller sig rätten att avslå all begäran om ersättning för komponenter eller tjänster om garantin inte registreras på internet. Denna garanti påverkar inte några rättigheter i tillämplig nationell lagstiftning för försäljning av konsumentprodukter. Nationell reklamationsrätt gäller från inköpsdatum och endast vid uppvisande av kvitto och serienummer.

Sisällysluettelo

Asennusohje ja tekniset tiedot

1.0	Viranomaisvaatimukset	46
2.0	Tekniset tiedot	46
3.0	Turvallisuus	51
4.0	Asennus	51
5.0	Päivittäinen käyttö	55
6.0	Huolto	56
7.0	Tulisijan huolto	57
8.0	Lisävarusteet	57
9.0	Kierrätys	57
10.0	Takuuehdot	58

Rekisteröi tulisijasi osoitteessa jotul.com, niin saat 25 vuoden takuun.

Product: Jøtul Room heater fired by solid fuel			
			
Standard: Minimum distance to adjacent combustible materials: Emission of CO in combustion products: Flue gas temperature: Nominal heat output: Efficiency: Operational range: Fuel type: Operational type: The appliance can be used in a shared flue.			
Country	Classification	Certification/standard	Approved by
Norway	Misc II		
Sweden	inc.	SP	SP-Sveriges Provnings- och forskningsinstitut AB
ELR	Intermittent	EN	SP-Svecon National Testing and Research Institute
Follow user's instructions. Use only recommended fuels. Montage- und Bedienungsanleitung beachten. Verwenden Sie nur empfohlenen Brennstoffen. Respecter les consignes d'utilisation. Utilisez uniquement les combustibles recommandés.			
Serial no: Y-xxxx. Year: 200x			
Manufacturer: Jøtul AS POB 1441 N-1602 Fredrikstad Norway			

Kaikissa tuotteissamme on kilpi, josta käy ilmi sarjanumero ja valmistusvuosi. Kirjoita tämä numero asennusohjeisiin sitä varten varattuun kohtaan.

Sarjanumero on ilmoitettava aina, kun otetaan yhteyttä jälleenmyyjään tai Jøtuliin.

Serial no.

1.0 Viranomaisvaatimukset

Tulisija tulee asentaa kunkin maan lakien ja määräysten mukaisesti.

Tuotetta asennettaessa on noudatettava paikallisia määräyksiä myös niiltä osin kuin niissä viitataan kansallisiin ja eurooppalaisiin standardeihin.

Tulisijan mukana toimitetaan pystytys-, asennus- ja käyttöohjeet. Tulisija voidaan ottaa käyttöön vasta, kun sen on tarkastanut valtuutettu tarkastaja.

Sokkeliin/pylväsjalkaan on kiinnitetty lämmönkestävästä materiaalista valmistettu tyyppikilpi. Siitä käyvät ilmi tuotteen tunnistetiedot ja dokumentaatiotiedot.

2.0 Tekniset tiedot

Materiaali: Valurauta
 Pintakäsittely: Musta maali
 Poltettava materiaali: Puu
 Polttopuiden max-pituus: 33 cm
 Savuputkiliitäntä: Ylhäältä/takaa

Savuputken halkaisija: Ø150 mm/177 cm² (poikkipinta-ala)
 Paino F 164 ja F 165: n. 145 kg
 + vuolukiviset paneelit: n. 225 kg
 Paino F 166 ja F 167: n. 140 kg
 Lisävarusteet: Takkavälinesarja
 Vuolukiviset paneelit
 (Ei Jøtul F 166 ja Jøtul F 167)
 Vuolukivinen päällyslävy

Mitat ja etäisyydet: Ks. kuvasta 1a, kuvasta 1b ja kuvasta 1c

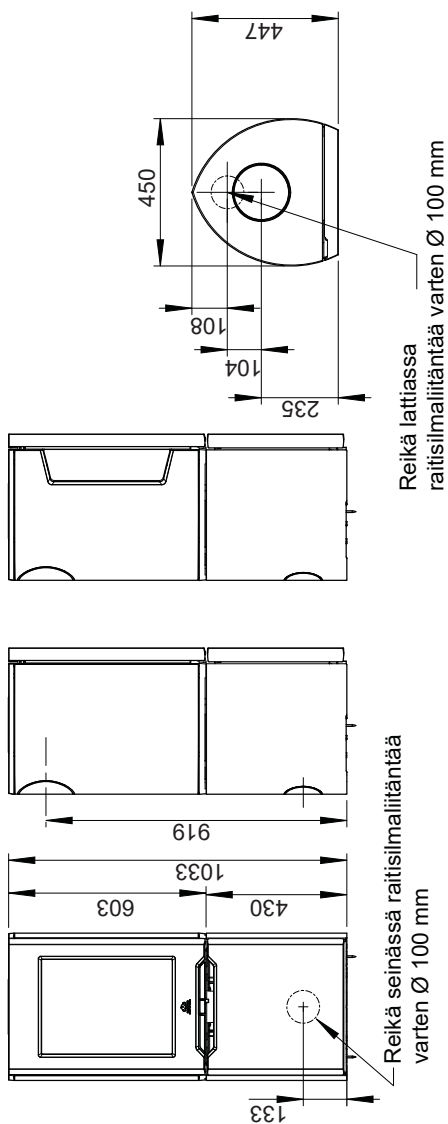
Tekniset tiedot (EN 13240):

	Jøtul F 164	Jøtul F 165
	Jøtul F 166	Jøtul F 167
Nimellislämmönantoteho:	5 kW	5 kW
Savukaasun virtaus:	5,0 g/sek	5,0 g/sek
Suosittelava veto savupiipussa:	12 Pa	12 Pa
Hyötysuhde:	83 % teholla 5,9 kW	83 % teholla 5,9 kW
CO-päästö (13% O ₂):	0,06%	0,10%
CO-päästö (13% O ₂):	792 mg/Nm ³	1242 mg/Nm ³
Savukaasujen lämpötila:	260 °C	260 °C
Käyttötapa:	hetkellinen poltto	hetkellinen poltto

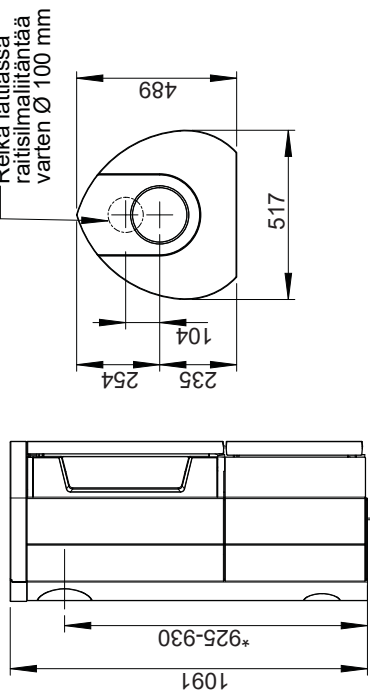
Hetkellisellä poltolla tarkoitetaan tulisijan tavanomaista käyttöä, ts. puita lisätään heti, kun aikaisemmin lisätyt puut ovat palaneet.

Kuva 1a

Jøtul F 164 / Jøtul F 165

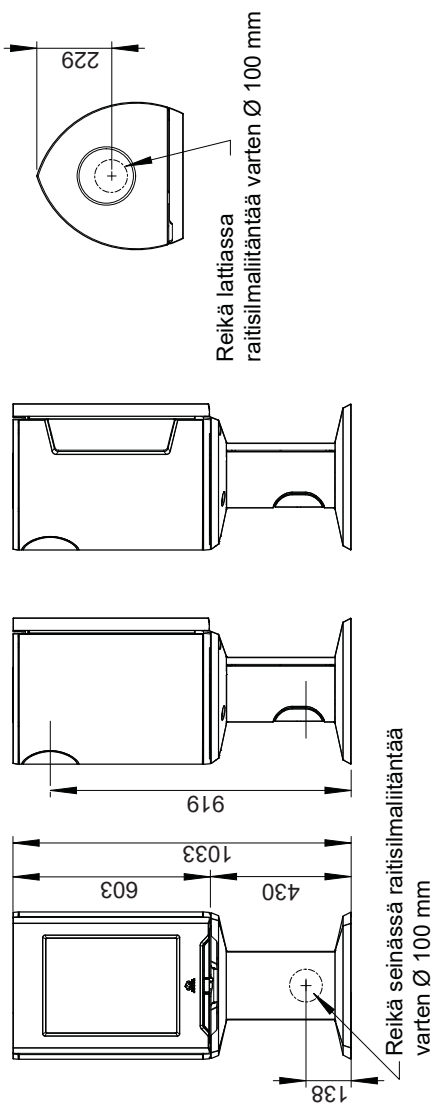


Jøtul F 164 S / Jøtul F 165 S
(vuolukiviset paneelit ja lattialevy)

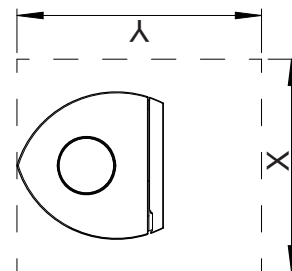


* Savuputkiiliitäntä vuolukivisiä paneeleita ja lattialevyä käytettäessä

Jøtul F 166 / Jøtul F 167



Lattialevy

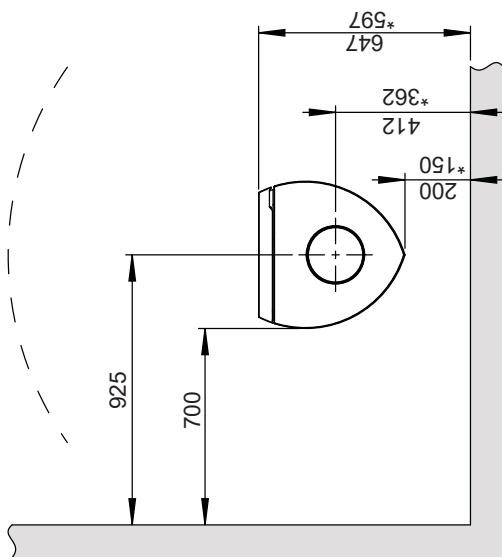


Lattialevyn minimimitat.
X/Y = Kansallisten lakien ja määräysten mukaan.
Ks. kohta. 4.1

Kuva 1b

Jøtul F 164 / F 165 / F 166 / F 167

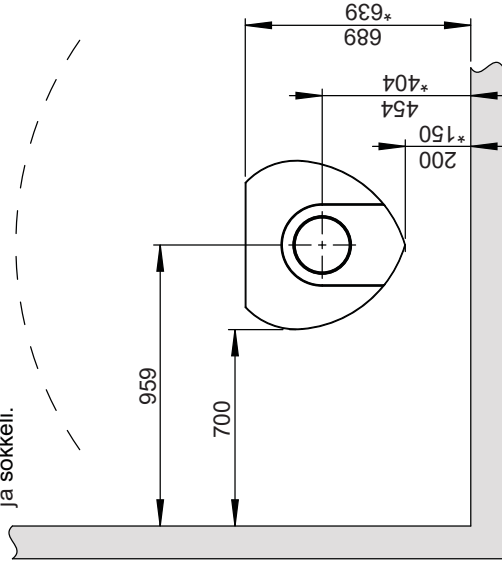
Vähimmäisetäisyys palavasta materiaalista valmistettuun seinään



*Puolieristetty savupiippu/suojattu savuputki tulisijaan saakka.

Jøtul F 164 S / F 165 S

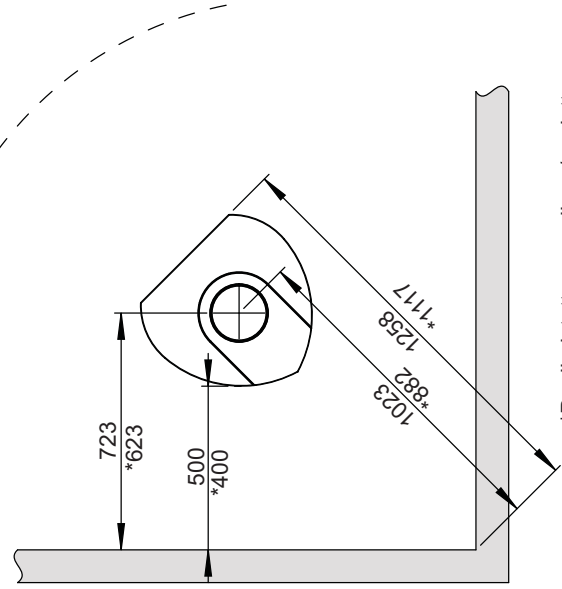
Vähimmäisetäisyys palavasta materiaalista valmistettuun seinään, vuolukivisiä paneeleita ja sokkeli.



Palavasta materiaalista valmistettu seinä



*Puolieristetty savupiippu/suojattu savuputki tulisijaan saakka.



Kuva 1c

Jøtul F 164 / F 165 / F 166 / F 167

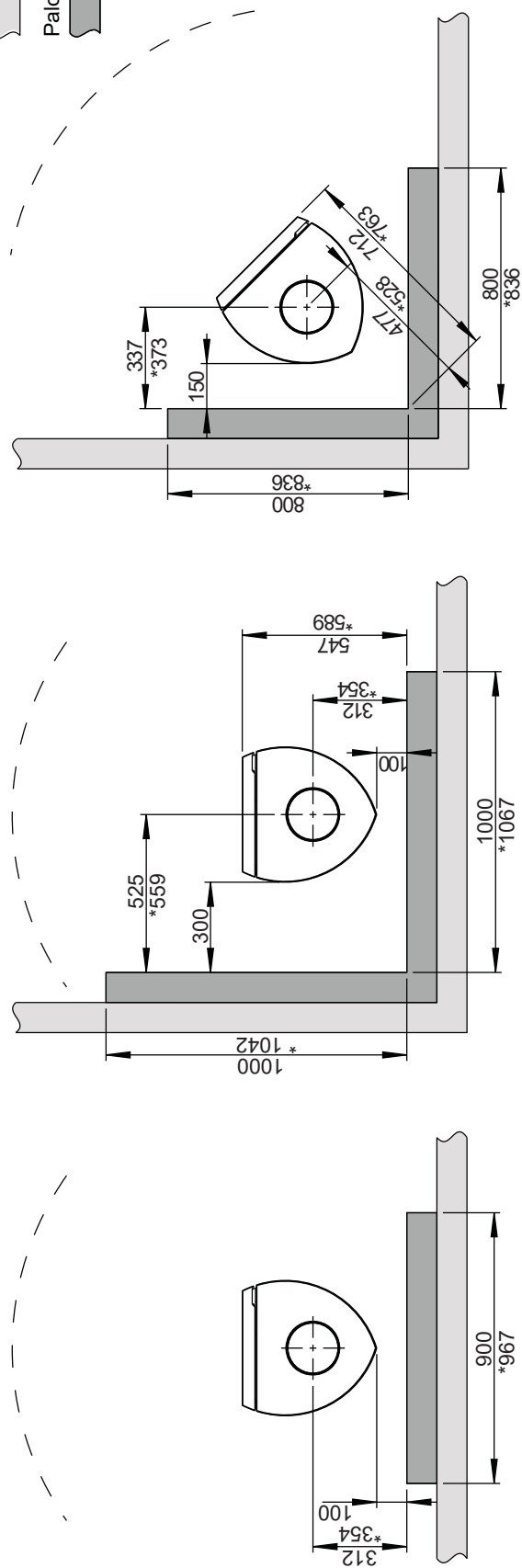
Minimietäisyys palomuurilla suojattuun seinään:

Päällerakennettu

* Ainoastaan F 164 S ja F 165 S'ille (vuolukivisiä)

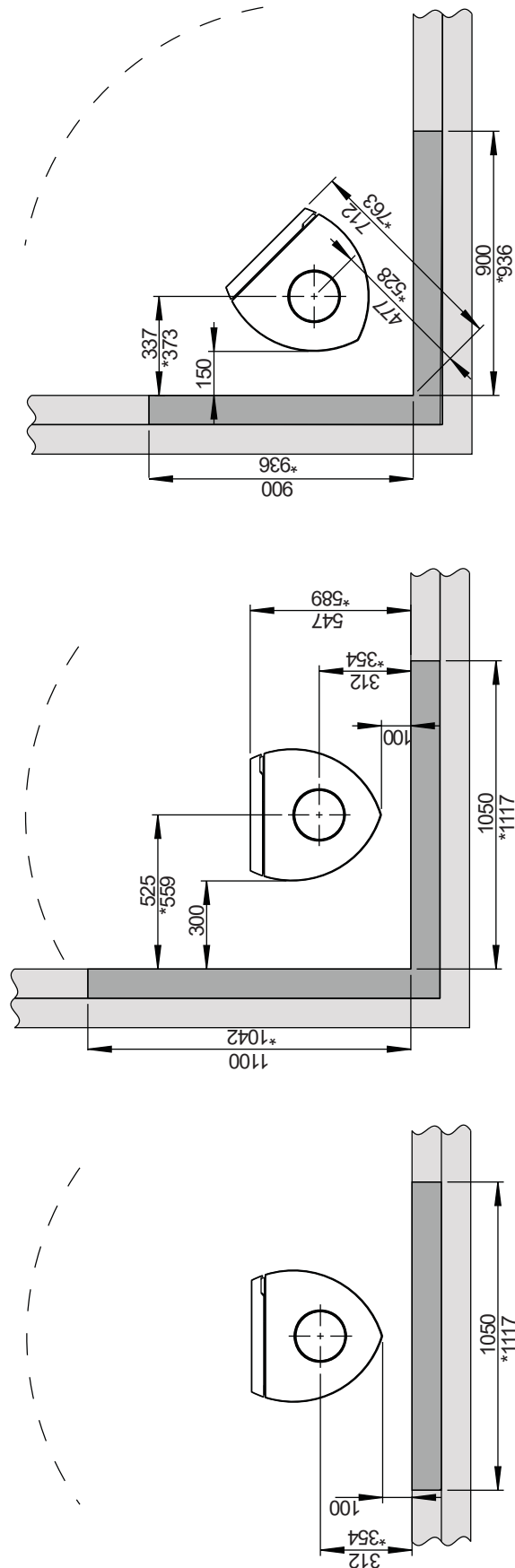
Palavasta materiaalista valmistettu seinä

Palomuuuri



Upotettu

* Ainoastaan F 164 S ja F 165 S'ille (vuolukivisiä)



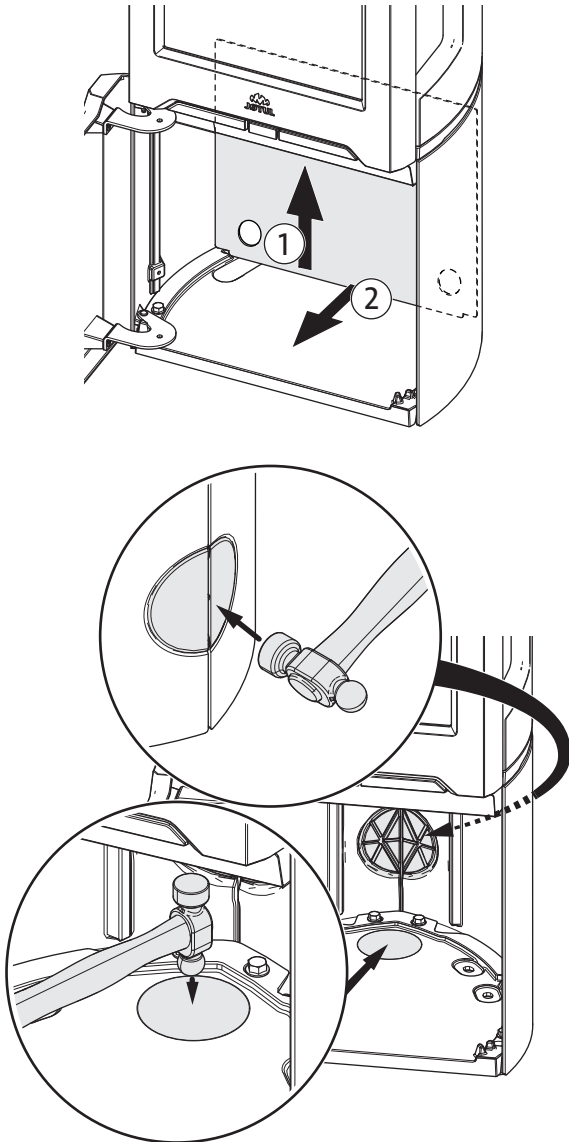
900128-P04

Raitisilmaliitântä

Jøtul F 164 / F 165 / F 166 / F 167 -tulisijaan voidaan liittää raitisilmansyöttö suoraan tulisijan sisälle:

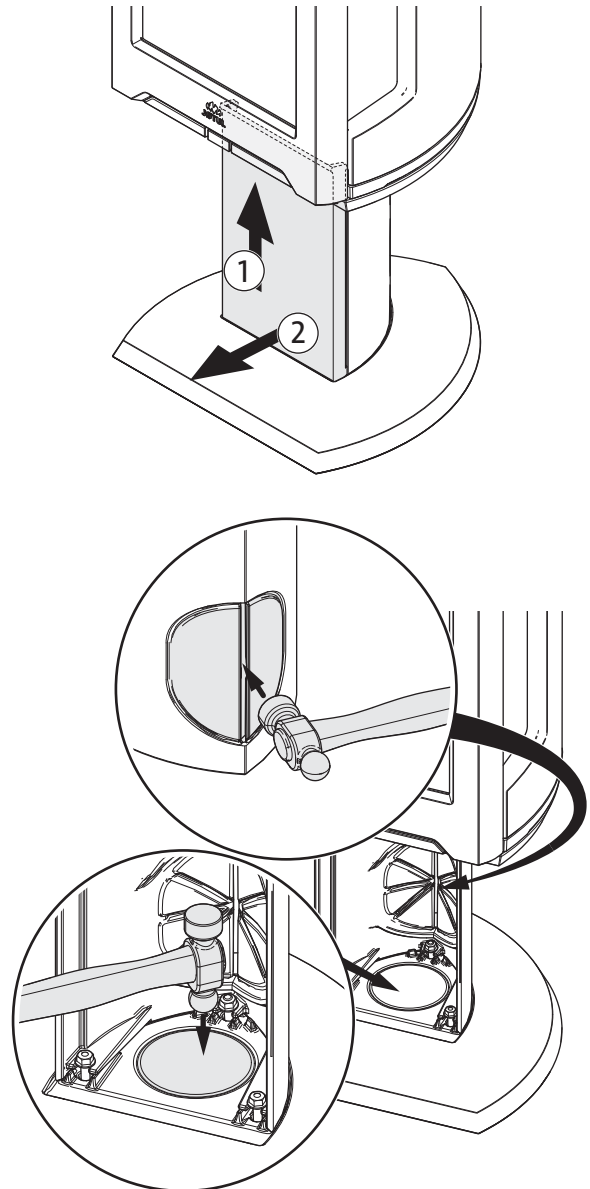
- taipuisaa letkua käyttäen ulkopuolelta/savupiipusta (vain, jos savupiipussa on oma kanava raitisilmaliitântää varten) tulisijassa olevaan raitisilmaliitântään.

Kuva 2a, Jøtul F 164 ja F 165



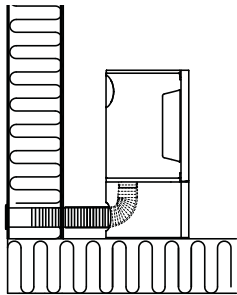
1. Lyö kuulavasarella tms. lujasti irti lyötävän aukon keskikohtaa.

Kuva 2b, Jøtul F 166 ja F 167

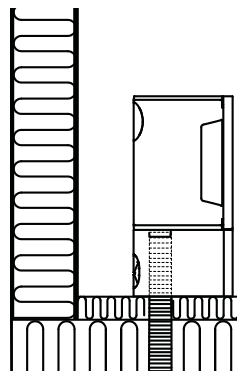


1. Lyö kuulavasarella tms. lujasti irti lyötävän aukon keskikohtaa.

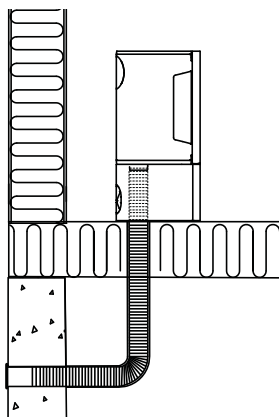
Kuva 2c, ulkoseinän läpi



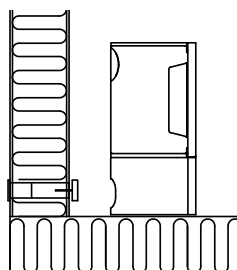
Kuva 2d, lattian ja perustuksen läpi



Kuva 2e, lattian ja kellaritilan läpi



Kuva 2f, ulkoseinän läpi tulisijan viereen



Jøtul:n tulisijat tarvitsevat paloilmaa n. 25-40 mD/h.

3.0 Turvallisuus

HUOM.! Jotta tulisija toimisi mahdollisimman hyvin ja turvallisesti, Jøtul suosittelee, että tulisijan asentaa valtuutettu asentaja (katso www.jotul.fi).

Myyjän, asentajan tai käyttäjän tulisijaan mahdollisesti tekemät muutokset voivat saada aikaan, etteivät tulisija ja sen turvatoiminnot toimi siten kuin on tarkoitettu. Sama koskee muiden kuin Jøtul:n toimittamien lisätarvikkeiden tai -varusteiden käyttöä. Niin voi käydä myös, jos tulisijan toiminnan ja turvallisuuden kannalta välttämättömiä osia jätetään asentamatta tai irrotetaan pois.

Valmistaja sanoutuu kaikissa tällaisissa tapauksissa irti vastuusta, ja reklamaatio-oikeus lakkaa olemasta voimassa.

3.1 Paloturvallisuutta koskevat toimenpiteet

Kaikkien tulisijojen käyttöön voi liittyä vaaratekijöitä. Noudata siksi seuraavia ohjeita:

- Tulisijaa koskevat turvalliset minimietäisyydet käyvät ilmi tulisijan asennusohjeen **kuvasta 1a** ja **kuvasta 1b**.
- Katso, että huonekalut ja muu palava materiaali eivät ole liian lähellä tulisijaa. Minimietäisyyden tulisijan aukosta palavaan materiaaliin on oltava **1000 mm**.
- Anna tulen aina palaa loppuun. Älä koskaan yritä sammuttaa sitä vedellä.
- Tulisija tulee kuumaksi lämmityksen aikana ja siihen koskeminen voi aiheuttaa palovammoja.
- Poista tuhka vasta, kun tulisija on jäähtynyt täysin. Tuhkan joukossa voi olla hehkuvia kekäleitä ja siksi tuhkaa on säilytettävä palamattomassa säiliössä.
- Tuhka on sijoitettava ulkona turvalliseen paikkaan tai tyhjennettävä paikkaan, jossa se ei aiheuta palovaaraa.

Savupiippupalon syttyessä:

- Sulje kaikki luukut ja venttiilit.
- Pidä tulisijan luukku suljettuna.
- Tarkista, että ullakolla ja kellarissa ei ole savunmuodostusta.
- Soita palokunnalle.
- Tulisija voidaan ottaa uudelleen käyttöön palon tai palonalun jälkeen, kun asiantuntija on tarkastanut tulisijan ja savupiipun ja todennut, että se on kunnossa.

4.0 Asennus

Huom.! Tarkista ennen asennuksen aloittamista, ettei tulisijassa näy vaurioita.

Tuote on painava! Hanki apuvoimia asennusta varten.

4.1 Lattia

Perustus

On varmistettava, että lattia on mitoitettu koko tulisijan painolle riittävän kestäväksi. Ks. tulisijan painoa koskevat tiedot kohdasta «2.0 Tekniset tiedot». On suositeltavaa, että lattia, joka ei ole kiinni perustuksessa (ns. kelluva lattia) poistetaan tulisijan alta.

Palavasta materiaalista valmistetun lattian suojaaminen

Jos tulisija pystytetään palavasta materiaalista valmistetun lattian päälle, tulisijan eteen on laitettava teräksestä tai muusta palamattomasta materiaalista valmistettu levy (lisävaruste).

Jøtul suosittelee, että mahdollinen palavasta materiaalista valmistettu lattiapinnoite, kuten linoleumi, matto tms., poistetaan lattialevyn alta.

Tulisijan etupuolelle laitettavan lattialevyn tulee olla paikallisten lakien ja määräysten mukainen.

Suomessa: Väh. 400 mm luukun etupuolella, ja levyn on oltava vähintään tulisijan luukun levyinen.

Kysy asennusta koskevia vaatimuksia ja rajoituksia paikallisilta rakennusviranomaisilta.

4.2 Seinä (kuva 1)

Etäisyys palavasta materiaalista valmistettuun seinään

Tulisijaa on sallittu käyttää eristämättömän savuputken kanssa, kun noudatetaan **kuvassa 1b** esitetyjä etäisyyksiä palavasta materiaalista valmistettuun seinään.

Etäisyys seinään, kun savuputki on suojattu: ks. * **kuva 1b** ja ** **kuva 1b**.

Etäisyys palomuurilla suojattuun seinään

Kysy asennusta koskevia ohjeita ja rajoituksia paikallisilta rakennusviranomaisilta.

Palomuuria koskevat vaatimukset

Palomuurin on oltava vähintään **100 mm** paksu ja sen on oltava muurattu tiilistä, betoniharkoista tai tehty kevytbetonista. Myös muita vaatimukset täyttäviä materiaaleja ja rakenteita voidaan käyttää.

Etäisyys palamattomasta materiaalista valmistettuun seinään

Palamattomasta materiaalista valmistetulla seinällä tarkoitetaan tässä ei-kantavaa seinää, joka on kokonaan muurattu tai valettu betonista.

Kysy asennusta koskevia vaatimuksia ja rajoituksia paikallisilta rakennusviranomaisilta.

4.3 Savupiippu ja savuputki

- Tulisija voidaan liittää savupiippuun ja savuputkeen, jotka on tarkoitettu kiinteällä polttoaineella palavaan tulisijaan ja jotka kestävät asennusohjeen kohdassa «2.0 Tekniset tiedot» mainitun savukaasujen lämpötilan.
- Savupiipun poikkipinta-alan on oltava vähintään yhtä suuri kuin savuputken poikkipinta-alan. Katso savuputken poikkipinta-alan laskemista koskevat ohjeet asennusohjeen kohdasta «2.0 Tekniset tiedot».

HUOM.! Savupiipun suositeltava minimipituus on 3,5 m savuputkiliitännästä.

- Samaan savupiippuun voidaan liittää useita kiinteää polttoainetta polttavia tulisijoja, jos savupiipun poikkipinta-ala on riittävän suuri.

- Liitäntä savupiippuun on tehtävä savupiipun toimittajan asennusohjeen mukaisesti
- Tulisija on pystytettävä kokeeksi ennen kuin savupiippuun tehdään reikä, jotta saadaan merkittyä tulisijan ja savupiippuun tehtävän reiän oikeat paikat. Minimimitat käyvät ilmi **kuvasta 1**.
- Katso, että savuputki on koko matkaltaan nousukulmassa savupiippuun saakka.
- Käytä savuputken kulmakappaletta, jossa on nuohousluukku.

Katso, että liitännöistä tulee hiukan joustavia. Näin voidaan estää halkeamien syntyminen.

Huom.! Tulisijan toiminnan kannalta on erittäin tärkeää, että liitännät tehdään oikein ja että ne ovat tiiviitä.

Veto savupiipussa, ks. «2.0 Tekniset tiedot». Jos savupiippu vetää liian hyvin, vedon säätämiseksi voidaan asentaa savupelti.

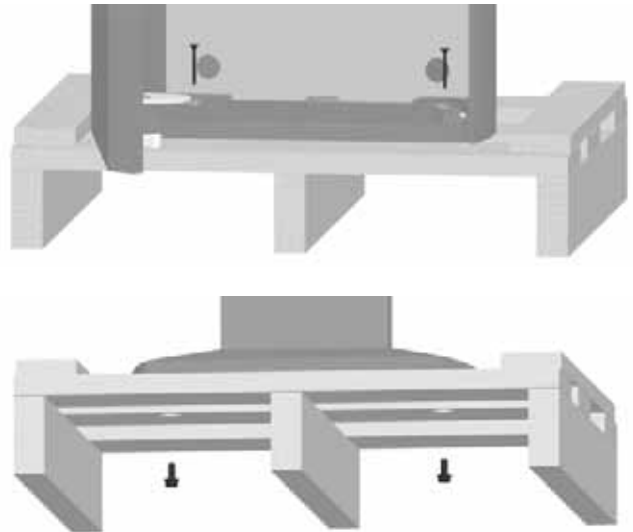
4.4 Ennen asennusta

Tuote toimitetaan yhtenä kollina valmiiksi koottuna.

- Kun olet ottanut tuotteen pois pakkauksestaan, tarkasta, ettei siinä näy vaurioita ja että kaikki vivut ja kahvat toimivat.

HUOM.! Tuote on kiinnitetty lavaan 2 ruuvilla.

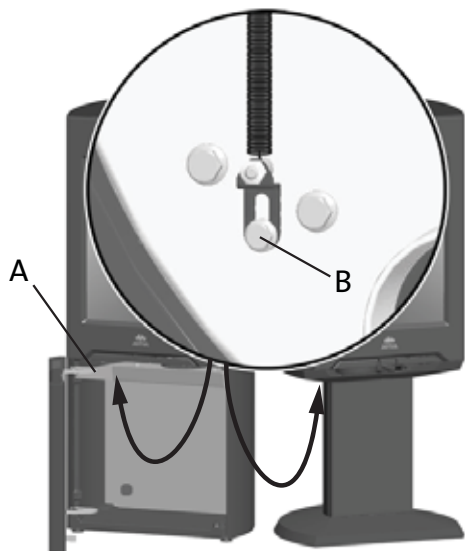
Kuva 3



4.5 Luukun itsestään sulkevan mekanismin säätäminen

Kun tulisija toimitetaan, luukun itsestään sulkeva mekanismi on asennettuna. Sitä voidaan säätää tarvittaessa.

Kuva 4



Jøtul F 164 ja Jøtul F 165:

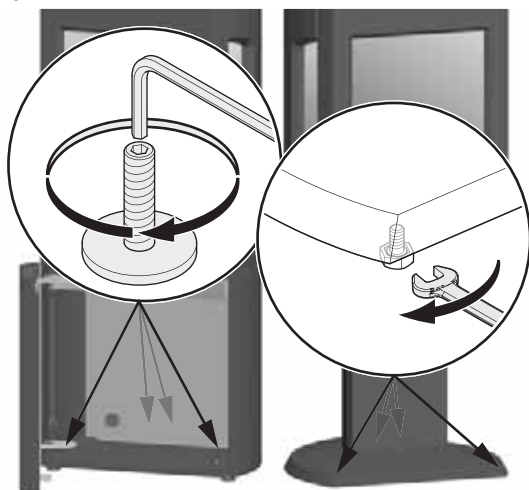
1. Irrota suojalevy (kuva 4 A).
2. Avaa ruuvia (kuva 4 B) hiukan.
3. Säädä vieteriä siirtämällä sen kiinnikettä.
4. Kiristä ruuvi.
5. Laita suojalevy takaisin paikalleen.

Jøtul F 166 ja Jøtul F 167:

1. Avaa ruuvia (kuva 4 B) hiukan.
2. Säädä vieteriä siirtämällä sen kiinnikettä.
3. Kiristä ruuvi.

4.6 Tulisijan säätäminen suoraan

Kuva. 5

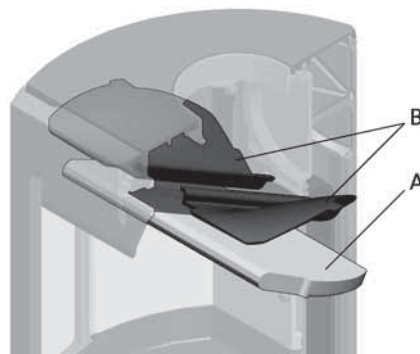


4.7 Savuputken asennus tulisijan taakse

Kun tulisija toimitetaan tehtaalta, se on valmis savuputken päältä liittämistä varten.

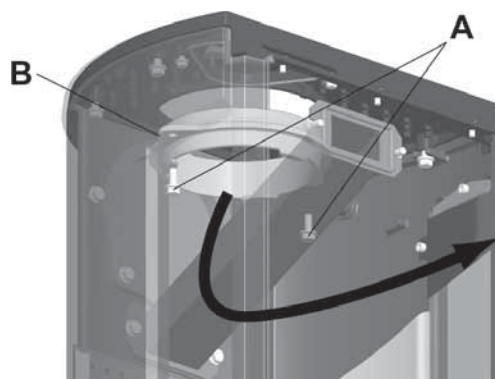
Huom.! Jos savuputki halutaan liittää taakse, toimitaan seuraavasti:

Kuva 6



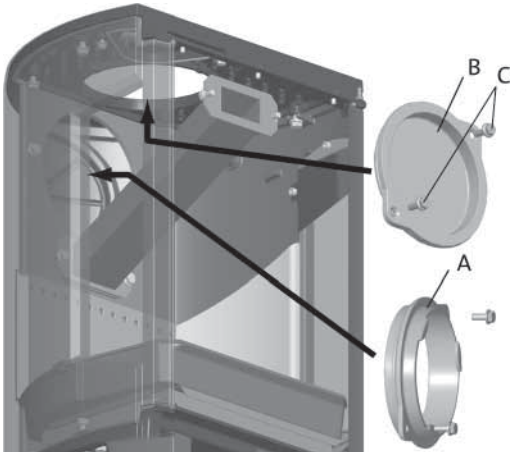
1. Nosta tulipesän yläosaa (kuva 6 A) varovasti ylös.
2. Ota toinen sivupalolevy pois nostamalla sitä hiukan ja vetämällä se ulos. (Ole varovainen apuvälineiden käytössä, koska vermikuliittilevyt eivät kestä kovakouraista käsittelyä).
3. Nosta tulipesän yläosa pois.
4. Ota pois toinen sivupalolevy.
5. Ota pois savunohjauslevyt (kuva 6 B).

Kuva 7



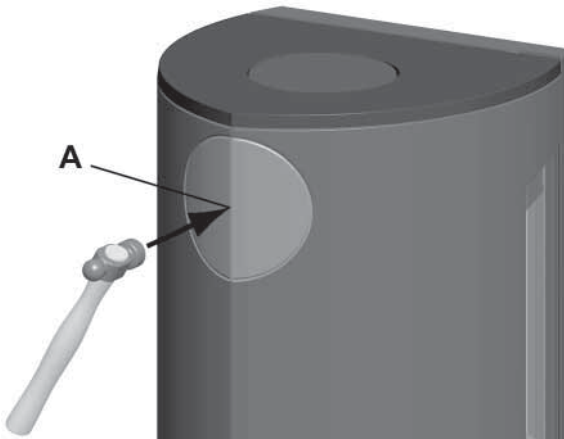
6. Irrota ruuvit (kuva 7 A) ja irrota savuputken päältä liittämistä varten tarkoitettu liitännäkappale (kuva 7 B) tulipesän sisältä.

Kuva 8



7. Avaa ruuvit (**kuva 8 C**) ja irrota kansi (**kuva 8 B**) tulisijan takana olevasta savuputkiliitännästä.

Kuva 9



8. Lyö takalevyyn aukko (**kuva 9 A**).
 9. Asenna savuputken liitântäkappale (**kuva 8 A**) tulipesän sisältä, missä savuputkiliitännän kansi oli.
 10. Kiinnitä kansi (**kuva 8 B**) kohtaan, jossa liitântäkappale oli aluksi.
 11. Laita takaisin paikoilleen ohjauslevyt (**kuva 6 B**) ja tulipesän yläosa (**kuva 6 A**).

4.8 Toimintojen tarkastaminen

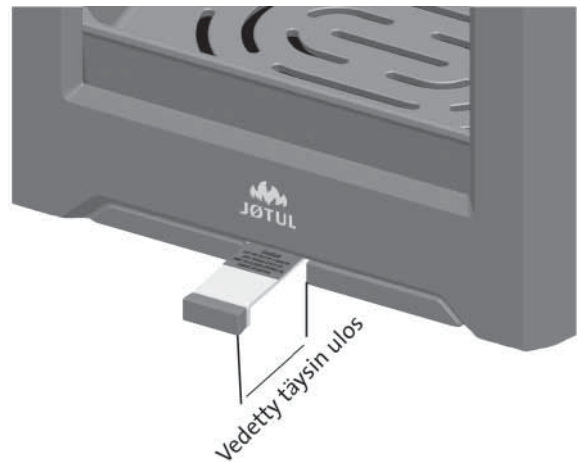
Kun olet pystyttänyt tulisijan, tarkasta aina, että kaikki vivut ja kahvat toimivat. Niiden tulee liikkua vaivattomasti ja toimia kunnolla.

Jõtul F 164 / F 165 / F 166 / F 167-tulisijassa on seuraavat säädettävät toiminnot:

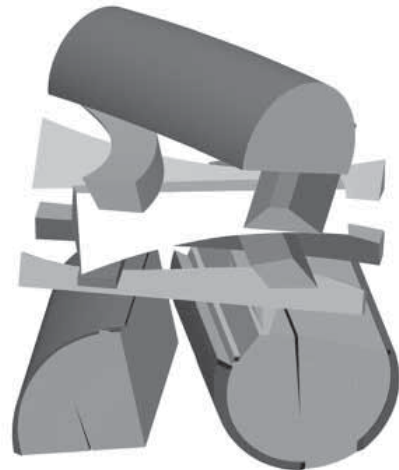
Sytytysventtiili/ilmaventtiili:

Sytyttäminen

Kuva 10



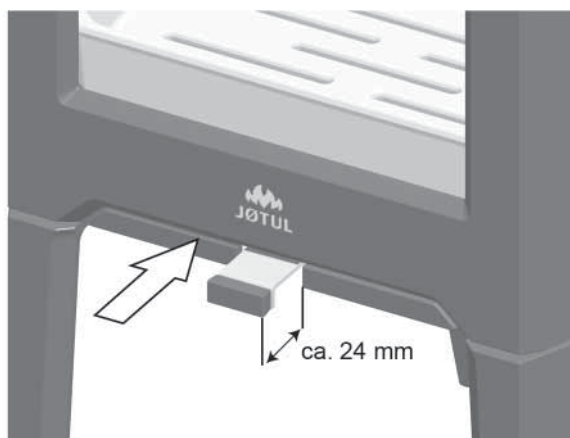
- Avaa ilmaventtiili ja sytytysventtiili vetämällä kahvat kokonaan ulos. (Käytä patakinnasta tms., koska kahva voi olla kuuma.)



- Laita tulipesän pohjalle kaksi polttopuuta ja pinoa sytykkeet kerroksittain.
- Laita päällimmäiseksi yksi keskikokoinen polttopuu.
- Laita 2-3 sytytysbrikettiä/sytykepuuta heti ylimmäisen sytykekerroksen alapuolelle ja sytytä

Lämmittäminen

Kuva 11



- Kun puut ovat syttyneet kunnolla ja palavat hyvin, sytytys-/ilmaventtiiliä (**kuva 11**) työnnetään sisään niin, että se on noin 24 mm ulkona.
- Sulje ovi.
- Säädä sitten palamista ilmaventtiilillä saadaksesi aikaan haluamasi lämmitystehon.
- Tarkista, että jälkipalaminen (toissijainen poltto) alkaa. Sen havaitsee parhaiten katsomalla, että liekit palavat keltaisina palopesän yläosan reikien kohdalla.
- Normaaleissa veto-olosuhteissa voit sulkea luukun tässä vaiheessa, niin tuli pitää itse huolen itsestään.

Huom.! Jos tulisijat saavat liian vähän ilmaa, se voi heikentää palamista, lisätä päästöjä ja huonontaa hyötysuhdetta.

Puiden lisääminen

Lisää puita usein, mutta kullakin kerralla vain vähän. Jos puita poltetaan liian suurella tulella, savupiippuun voi kohdistua liian suuri lämpörasitus. Polta puita kohtuullisella tulella. Vältä kituliasta palamista, koska silloin saastepäästöt ovat suurimmat. Polttaminen on parasta, kun puut palavat kunnolla ja savupiipusta tuleva savu on lähes näkymätöntä.

4.9 Liiallista kuumentamista koskeva varoitus

Tulisijaa ei saa koskaan kuumentaa liian kuumaksi

Ylikuumentamisella tarkoitetaan sitä, että tulisijaan laitetaan liikaa polttopuita ja/tai se saa liikaa ilmaa, jolloin lämpöä kehittyy liian paljon. Varma merkki ylikuumentamisesta on, että jotkut kohdat tuotteesta alkavat hehkua. Ilmaventtiiliä on silloin säädettävä välittömästi pienemmälle.

Jos epäillään, että savupiippu vetää liian hyvin/huonosti, on kysyttävä neuvoa asiantuntijalta. (Ks. «4.0 Asennus (savupiippu ja savuputki)».)

5.0 Päivittäinen käyttö

Lämmittämisen aikana syntyvä haju

Ensimmäisellä lämmityskerralla tulisijasta voi tulla huoneilmaan ärsyttävää höyryä, joka haisee jonkin verran. Höyry ei ole myrkyllistä, mutta huonetila on syytä tuulettaa kunnolla. Anna tulen palaa täydellä vedolla, kunnes kaikki höyryt ovat palaneet pois siten, ettei höyryä ja hajua enää esiinny.

5.1 Käyttö

Puiden polttaminen

Huom.! Ulos tai kylmiin tiloihin varastoitu polttopuu on otettava sisälle n. vuorokautta ennen käyttöä, jotta se ehtii saavuttaa huonelämpötilan.

Tulisijassa voidaan polttaa puita monilla eri tavoilla, mutta on oltava tarkkana sen suhteen, mitä tulisijassa poltetaan. Ks. kohta **“Polttopuun laatu”**.

Polttopuun laatu

Hyvälaatuisella polttopuulla tarkoitetaan useimpia tavallisia puulajeja, kuten koivua, kuusta ja mäntyä.

Polttopuun on oltava niin kuivaa, että sen vesipitoisuus on enintään 20 %.

Siksi puut tulisi kaataa viimeistään keväällä. Puut halkaistaan ja pinotaan ilmavasti. Puupino on suojattava niin, ettei se ole alttiina liialliselle sadevedelle. Puut on otettava sisään aikaisin syksyllä ja pinottava/varastoitava talven käyttöä varten.

Älä koskaan polta tulisijassa seuraavia materiaaleja:

- talousjätettä, muovipusseja jne.,
- maalattua tai lahosuojattua puuta (joka on hyvin myrkyllistä),
- lastulevyä ja pinnoitettuja puulevyjä,
- ajopuuta (merivesi).

Näiden polttaminen voi vaurioittaa tuotetta ja saastuttaa ympäristöä.

Huom.! Älä koskaan käytä tulisijan sytyttämisessä palavia nesteitä, kuten bensiiniä, parafiiniä, spritiä tms. Voit saada vammoja ja tulisija voi vaurioitua.

Sytytysvaiheessa (pieneksi pilkotut puut):

Pituus:	n. 23 - 33 cm
Halkaisija:	2 - 5 cm
Puiden määrä sytytysvaiheessa:	6 - 8 kpl

Normaali lämmitys

Polttopuut (halkaistut):

Suosittelava pituus:	23 - 33 cm
Halkaisija:	n. 8 cm
Puidenlisäysväli:	n. 45 minuutin välein
Lisättävä määrä:	1,62kg (nimellisteho)
Puiden määrä lisäyskerralla:	2 kpl

Nimellisteho ja hyötysuhde määritetty polttamalla 1,15 kg pyökkipuuta (2 kpl). Venttiilin aukko oli 24 mm.

Nimellislämmönantoteho saavutetaan, kun ilmaventtiili on noin 60 %:sesti auki.

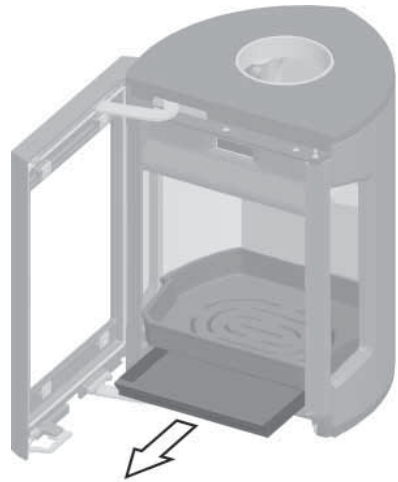
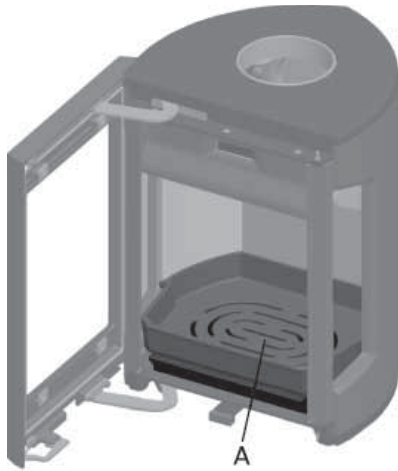
Polttopuiden maksimimäärä

Maksimimäärä puita: 2,9 kg/h (max 3 kpl tai 2,2 kg/lisäyskerta).

5.2 Tuhkan poistaminen

Jøtul F 164 / F 166 / F 165 / F 167-tulisijoissa on tuhkalaatikko, jonka avulla tuhka on helppo poistaa.

Kuva 12



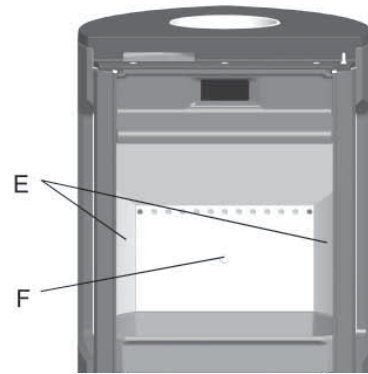
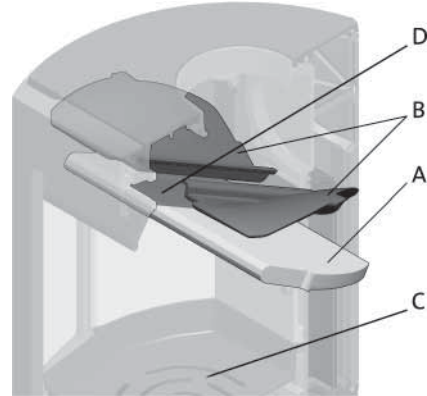
1. Kaavi tuhka tulipesän ritilän läpi (**kuva 12 A**) tuhkalaatikkoon. Käytä tarvittaessa käsinettä tms., ota kiinni tuhkalaatikon kahvasta ja vie tuhkat ulos.
2. Katso, ettei tuhkalaatikko tule koskaan niin täyteen, että tuhka ei pääse putoamaan ritilän läpi tuhkalaatikkoon.

6.0 Huolto

Varoitus! Tuotteeseen ei saa tehdä muutoksia ilman lupaa! Tulisijaan saa asentaa vain alkuperäisiä varaosia!

6.1 Palolevyjen/tulipesän alaosan vaihtaminen

Kuva 13



1. Nosta tulipesän yläosaa (**kuva 13 A**) varovasti ylös.
2. Ota pois toinen sivupalolevy (**kuva 13 E**) nostamalla sitä vähän ja vetämällä se ulos. (Ole varovainen apuvälineiden käytössä, koska vermikuliittilevyt eivät kestä kovakouraista käsittelyä).
3. Nosta pois tulipesän yläosa.
4. Ota pois toinen sivupalolevy.
5. Kierrä auki takapalolevyn M8x25-ruuvi (**kuva 13 F**) ja nosta palolevy pois.
6. Nosta tulipesän alaosaa ylös (**kuva 13 C**) ja ota se pois. Toista samat vaiheet päinvastaisessa järjestyksessä, kun laitat osat takaisin paikoilleen.

6.2 Tulipesän yläosan/ohjauslevyn vaihtaminen

1. Noudata **kuvaan 13** liittyviä kohtia 1 - 3.
2. Ota pois savunohjauslevy(t) (**kuva 13 B**). Ne ovat sivulevyjä (palolevyjä) vasten ilmakehänavoinnin (**kuva 13 D**) päällä.
3. Kallista ohjauslevyä ja ota se ulos luukun kautta. Toista samat vaiheet päinvastaisessa järjestyksessä, kun laitat osat takaisin paikoilleen.

7.0 Tulisijan huolto

7.1 Puhdistaminen ja noen poistaminen

Tulisijan sisäpuolella oleviin kuumeneviin pintoihin kertyy palamisen aikana nokea. Noki eristää tehokkaasti ja heikentää siksi tulisijan lämmönluovutuskykyä. Jos tulisijaan kertyy nokikerrostuma, se voidaan poistaa noenpoistoharjalla.

Jotta tulisijaan ei kertyisi vettä ja tervakerrostumia, tulisijaa on lämmitettävä voimakkaasti säännöllisin väliajoin, jotta kerrostuma kuivuisi. Tulisija on puhdistettava sisältä kerran vuodessa, jotta sen lämmönluovutuskyky pysyisi parhaana. Puhdista tulisija mielellään savupiipun ja savupiipun liitântäputken nuohoamisen yhteydessä.

7.2 Savupiipun liitântäputken nuohoaminen

Muussa tapauksessa liitântäputki nuohotaan liitântäputken nuohoamislukun tai tulisijan luukun kautta. Arina on silloin useimmiten otettava pois. (Ks. kohta «6.0 Huolto».)

7.3 Tulisijan tarkastaminen

Jøtul suosittelee, että tarkastat tulisijan itse nuohouksen/ puhdistuksen jälkeen. Tarkasta, että näkyvillä olevissa pinnoissa ei ole halkeamia. Katso myös, että kaikki liitännät ovat tiiviitä ja että tiivisteet ovat kunnolla paikoillaan. Kuluneet tai muotonsa menettäneet tiivisteet on vaihdettava.

Puhdista tiivisteiden ura huolellisesti ja kiinnitä tiiviste kunnolla paikalleen keraamisella liimalla (saatavissa paikalliselta Jøtul-myyjältä). Liitos on kuiva hetken kuluttua.

7.4 Ulkopintojen huolto

Maalattujen tulisijojen väri voi muuttua muutaman vuoden käytön jälkeen. Ulkopinnat on puhdistettava ja irtonaiset hiukkaset on harjattava pois ennen kuin pinta maalataan uudestaan.

8.0 Lisävarusteet

8.1 Takkavälinesarja

HUOM! Jøtul F 164 ja Jøtul F 165
Tuotenro 50036912

8.2 Vuolukiviset paneelit

HUOM.! Ei Jøtul F 166 ja Jøtul F 167.
Tuotenro 51044401

8.1 Vuolukivinen päällyslevy - 50 mm

Tuotenro 51012327

9.0 Kierrätys

9.1 Pakkauksen kierrätys

Tulisija toimitetaan seuraavanlaisessa pakkauksessa:

- Puinen lava, joka voidaan sahata kappaleiksi ja polttaa tulisijassa.
- Pakkauspahvi, joka toimitetaan pahvin kierrätykseen.
- Muovipussit, jotka toimitetaan kierrätykseen.

9.2 Tulisijan kierrätys

Tulisijan valmistusmateriaalit ovat:

- Metallia, joka toimitetaan metallin kierrätykseen.
- Lasi, jota **on käsiteltävä ongelmajätteenä. Tulisijan lasiosia ei saa laittaa lasin kierrätykseen.**
- Vermikuliitista valmistetut palolevyt, jotka voidaan käsitellä tavallisena jätteenä

10.0 Takuuehdot

1. Takuumme kattaa:

Jøtul AS takaa, ettei ulkoisissa valurautaosissa ole materiaali- tai valmistusvirheitä, kun tuote ostetaan. Ulkoisten valurautaosien takuu voidaan pidentää 25 vuodeksi tuotteen toimituspäivästä lukien rekisteröimällä tuote osoitteessa jotul.com ja tulostamalla laajennetun takuun kortti kolmen kuukauden sisällä ostopäivästä lukien. Suosittelemme, että takuukorttia säilytetään yhdessä maksukuitin kanssa. Jøtul AS takaa myös, ettei teräsosissa ole materiaali- tai valmistusvirheitä tuotteen ostohetkellä, ja tämä takuu on voimassa 5 vuotta tuotteen toimituspäivästä.

Takuu on voimassa sillä ehdolla, että tulisijan on asentanut ammattitaitoinen asentaja asennusta koskevien lakien ja määräysten sekä Jøtul asennus- ja käyttöohjeen mukaisesti. Korjattujen tuotteiden ja vaihdettujen osien takuu on voimassa alkuperäisen takuun loppuun.

2. Takuu ei kata:

- 2.1. Vaurioita kuluviissa osissa, kuten palolevyissä, ritilöissä, savuputkiliitännöissä, tiivisteissä ja vastaavissa, koska ne vaurioituvat ajan myötä normaalin kulumisen seurauksena
- 2.2. Vaurioita, jotka ovat syntyneet sen seurauksena, että tulisijaa on huollettu väärin, lämmitetty liikaa tai lämmitetty vääränlaista poltettavaa materiaalia käyttäen (esimerkkejä vääränlaisesta poltettavasta materiaalista ovat seuraaviin rajoittumatta ajopuu, kyllästetty puu, lastulevy, vaneri) tai liian kosteaa/märkää puuta käyttäen
- 2.3. Asennettuja lisäosia vedon, ilmansaannin tai muiden olosuhteiden parantamiseksi, mitä Jøtul ei ole pystynyt valvomaan
- 2.4. Tulisijaan tehtyjä muutoksia ilman Jøtul lupaa tai jos on käytetty muita kuin alkuperäisiä osia
- 2.5. Vaurioita, jotka ovat syntyneet myyjän luona varastoinnin aikana, kuljetuksen aikana myyjältä tai asennuksen/pystytyksen aikana
- 2.6. Tuotteita, jotka on on myynyt muu kuin valtuutettu myyjä alueilla, joilla Jøtulilla on oma jakelujärjestelmänsä
- 2.7. Lisäkuluja (esimerkiksi ja seuraaviin rajoittumatta kuljetus-, työ- tai matkakulut) tai epäsuoria vahinkoja

Pellettiuneja, lasi-, kivi-, betoni- tai emaliosia ja maalipintoja (esimerkiksi ja seuraaviin rajoittumatta niiden lohkeamista, halkeamista, kuplimista tai värjäytymistä ja säröilyä) koskee kunkin maan kuluttajatuotteiden myyntiä koskeva lainsäädäntö. Tämä takuu koskee Euroopan talousalueella ostettuja tuotteita. Kaikki takuuta koskevat asiat on hoidettava paikallisen valtuutetun Jøtul-myyjän kanssa kohtuulliseksi katsottavan ajan sisällä, mutta kuitenkin 14 päivän kuluessa siitä päivästä, jolloin vaurio tai puute havaittiin ensimmäisen kerran. Katso luetteloa myyjistä osoitteessa jotul.com.

Mikäli Jøtul ei pysty täyttämään edellä olevissa takuuehdoissa mainittuja velvoitteitaan, Jøtul tarjoaa korvauksetta lämmityskapasiteetiltaan vastaavan korvaavan tuotteen.

Jøtul pidättää itsellään oikeuden kieltäytyä osien vaihtamisesta tai huollosta siinä tapauksessa, ettei takuuta ole rekisteröity tietoverkon kautta. Tämä takuu ei vaikuta mahdollisiin noudatettaviin kuluttajatuotteiden myyntiä koskevan kansallisen lainsäädännön mukaisiin oikeuksiin. Kussakin maassa noudatettava reklamaatio-oikeus on voimassa tuotteen ostopäivästä lukien ja vain ostokuitin / tuotteen sarjanumeron esittämällä.

Sluttkontroll av ildsteder

Quality control of stoves and fireplaces

Checked

Utført	Kontrollpunkt	Controlled item
✓	Alle deler er med i produktet (ifølge struktur).	All parts are included.
✓	Alle festemidler er av korrekt type, og er korrekt anvendt.	Correct fastener items have been used and correctly applied.
✓	Overflater er i samsvar med Jøtuls kvalitetsstandarder.	Surfaces comply with Jøtul workmanship standards.
✓	Lukkemekanismer fungerer som de skal, og uten behov for unødig stor kraft.	Door locking mechanisms function correctly; excessive force is not needed.
✓	Produktet/serien møter kravet for lekkasjetest.	The product/lot complies with the leakage test requirement.
✓	Lakkerte/emaljerte overflater møter kravene i Jøtuls kvalitetsstandarder.	Paint/enamel surface finish complies with Jøtul workmanship standards.
✓	Produktet er fritt for utvendig kitt- eller limklin.	Surfaces are not contaminated by external stove cement or glue.
✓	Produktet har ingen sprekker i glass, støpejern eller andre deler.	There are no cracks in glass, cast iron or other parts.
✓	Pakninger er riktig lagt, og skjemmer ikke produktet ved stygge ender eller ved at pakningen er unødig synlig.	Gaskets are correctly applied and do not degrade product appearance (i.e. loose ends or excessive visible exposure).
✓	Dørpakninger er godt limt.	Door gaskets are firmly glued/fixed to the door.
✓	Dørpakninger har tilfredsstillende pakningstrykk.	Door gaskets provide satisfactory sealing.
✓	Sjekk at det ikke "lyser gjennom" i dørpakning eller andre sammenføyninger.	Check for "light through" at door seals and other relevant locations.
✓	Trekkhender osv fungerer normalt.	The function of air valve handle etc is normal.

Jøtul bekrefter herved at dette produktet er kontrollert og funnet å være i samsvar med våre kvalitetsnormer.	Jøtul hereby confirm that this product has been QC inspected and found to comply with our quality standards.
Lot. No. / Serie nr. - Checked by / kontrollert av	

Cat.no. 10038457-P06
Jøtul AS, July, 2018

Jøtul arbeider kontinuerlig for om mulig å forbedre sine produkter, og vi forbeholder oss rett til å endre spesifikasjoner, farger og utstyr uten nærmere kunngjøring.

Jøtul bemüht sich ständig um die Verbesserung seiner Produkte, deshalb können Spezifikationen, Farben und Zubehör von den Abbildungen und den Beschreibungen in der Broschüre abweichen.

Jøtul pursues a policy of constant product development. Products supplied may therefore differ in specification, colour and type of accessories from those illustrated and described in the manual.

Jøtul vise sans cesse à améliorer ses produits. C'est pourquoi, il se réserve le droit de modifier les spécifications, couleurs et équipements sans avis préalable.

Kvalitet

Vår kvalitetspolitikk skal gi kundene den trygghet og kvalitetsopplevelse som Jøtul har stått for siden bedriftens historie startet i 1853.

Qualität

Unsere Qualitätspolitik vermittelt unseren Kunden ein Gefühl von Sicherheit und Qualität, für das Jøtul mit seiner langjährigen Erfahrung seit der Firmengründung im Jahre 1853 steht.

Quality

Our policy gives our customers quality and safety piece of mind as a result of Jøtul's vast experience dating back to when the company first started in 1853.

Qualité

Notre politique nous permet d'offrir à nos clients une qualité et une sécurité reposant sur la vaste expérience accumulée par Jøtul depuis sa création en 1853.



Jøtul AS,
P.o. box 1411
N-1602 Fredrikstad,
Norway
www.jotul.com