

**PRODUKT**

DUSJTERMOSTATER  
Med skoldesperre og tilbakeslagsventiler

NRF: 4404786



**DOKUMENTASJON / DETALJER**

Produktet er testet og sertifisert etter gjeldende standard EN1111,  
er godkjent av SINTEF og har sertifikatnr PS-3578.

Detaljer og oppbygning i diagram på neste side.

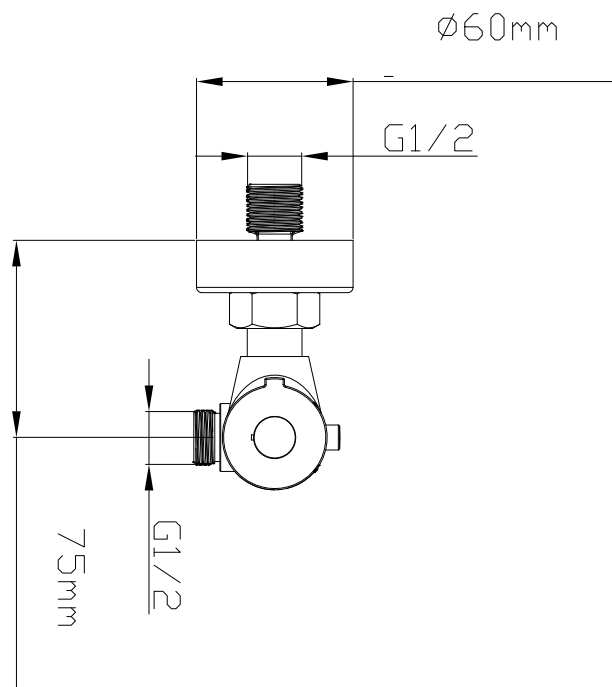
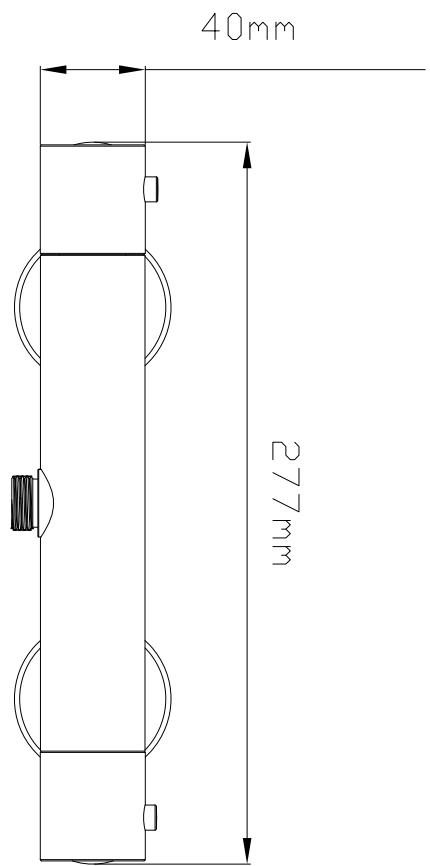
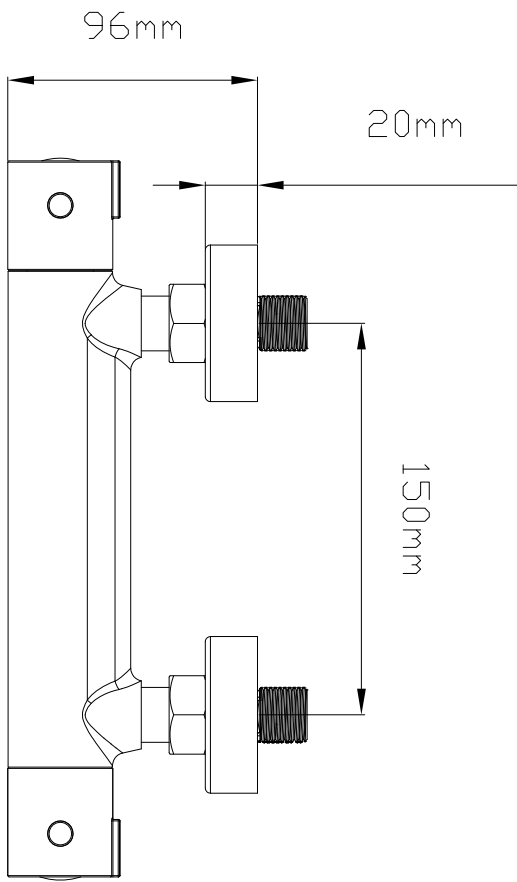


**VEDLIKEHOLD**

Produktet rengjøres best utvendig med varmt vann og/eller en fuktig myk klut. Tørk godt av for å unngå skjolder.

Bruk aldri kjemiske, slipende, etsende eller andre sterke rengjøringsmidler på produktet.  
Heller ikke stålull eller andre grove rengjøringsverktøy.

Filtere, siler og lignende kan med fordel ligge noen timer i eddikløsning en gang i blant, eddik løst i vann er en effektiv kalkfjerner.



	EN	NO	SE	PL
1	Pin	Tapp	Stift	Kołek
2	Handle lever	Håndtaksknapp	Handtagsknapp	Przycisk Uchwytu
3	Spring	Fjær	Fjäder	Sprężyna
4	ABS handle cover	Skruedeksel	Skrulock	Śruba Pokrywa
5	Screw	Skrue	Skruv	Śruba
6	ABS handle	Skruknott	Vred	Pokrętło
7	O-ring	O-Ring	Oring	O-Ring
8	Quick valve	Ventil	Ventil	Zawór
9	O-ring	O-Ring	Oring	O-Ring
10	Outlet 1/2"	Utløpsskrue	Utløpsskruv	Klucz Odpływowy
11	Body	Blandebatterihus	Blandarhus	Zawór Mieszający
12	Cartridge	Termostatinnset	Termostatinsats	Wkładka Termostatu
13	Water save stop	Vannsparer	Vattenbesparere	Oszczędzacz Wody
14	ABS handle	Skruknott	Vred	Pokrętło
15	O-ring	O-Ring	Oring	O-Ring
16	Circlip	Låsering	Låsring	Pierścień Zabezpieczający
17	Check valve	Tilbakeslagsventil	Backventil	Zawór Zwrotny
18	Filter	Filter	Filter	Filtr
19	Connector	Overgang	Övergång	Łącznik
20	Nut	Mutter	Mutter	Nakrętka
21	Washer	Pakning	Packning	Uszczelka

