



Veggmontert servantkran. Stabil lang hendel som gir god brukervennlighet for alle brukere og situasjoner. Svingbar tut, lengde 161 mm med strålesamler uten innblanding av luft for å unngå spredning av bakterier. Inkluderer rosetter/dekkskiver som beskytter mot skolding, trelags tetning mot vegg.

- HealthCare
- Ettgreps
- Veggmontert
- Forkrommet
- Svingbar tut
- Laminær strålesamler uten innblanding av luft
- Hjelpenhendel, Varmt/kaldt symbol, Ettgrephendel
- Temperatur- og mengdebegrensere
- \varnothing 48 mm kassett
- Dekkplate(r), Beskyttende trelags rosetter mot vegg
- DZR messing, Lavt blyinnhold <0.3 %, Vannrør uten nikkel

Teknisk data

Flow attributter

Vannmengde ved 300 kPa	0.2 l/s
Trykktap (0.1 l/s)	80 kPa

Tekniske egenskaper

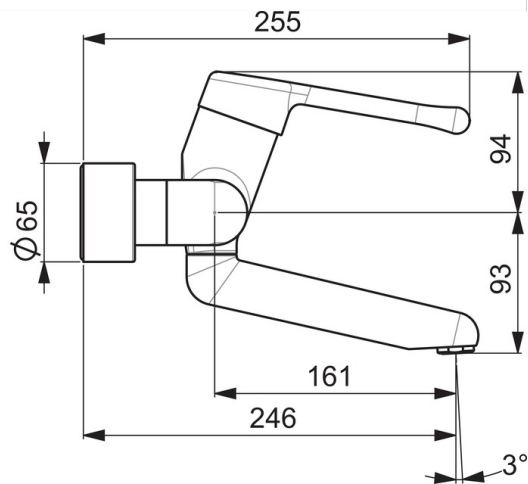
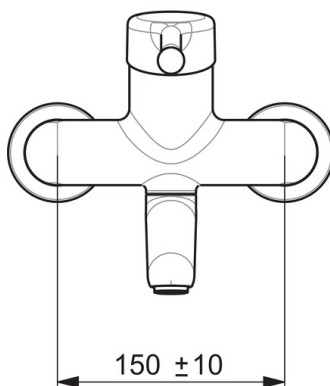
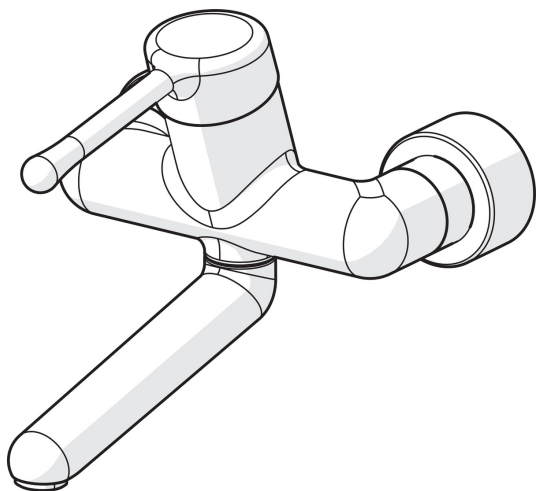
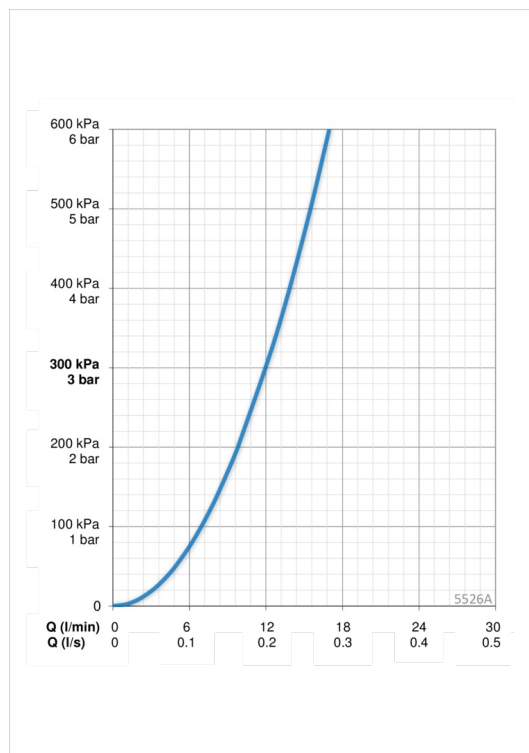
Varmtvannsforsyning	max. +80°C
Arbeidstrykk	50 - 1000 kPa
Tilkoblingsstørrelse	G3/4
Installasjons bredde	CC150± 10 mm
Projeksjon	246 mm
Materiale	brass

Bestemmelser

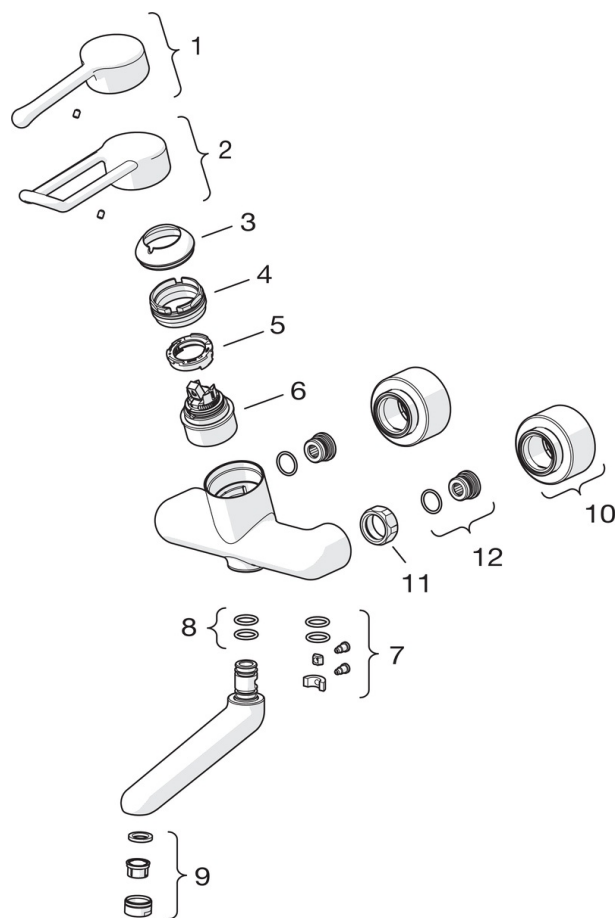
EN Standard	EN 817
Støyklasse	I (ISO 3822)

Typegodkjennelse

STF Sertifikat	VTT-RTH-00064-17
----------------	-------------------------



Reserve deler



SP5526

	Navn	Kode	NRF
01	Hjelpenhedel, L=143	602275V	4205105
02	Hjelpenhedel, L=149	602276V	4205106
03	Dekkring	602277V	4205107
04	Festemutter for kassett, M50x1, SW45	602278V	4205108
05	Hot water limiter	602281V	4205111
06	Kassett, 4.8 Classic	602280V	4205109
07	Kranfeste komplett	602285V	4205115
08	O-ring, d 15 x d 2.5	602286/10	4205116
09	Strålesamler, M24 x 1 A Laminar PL-HC-STD	602283V	4205113
10	Dekkskiver/rosetter	602284/2	4205114
11	Koblingsmutter, G3/4, AF 30	602287V	4205117
12	Koblingsstykke	602288V	4205125