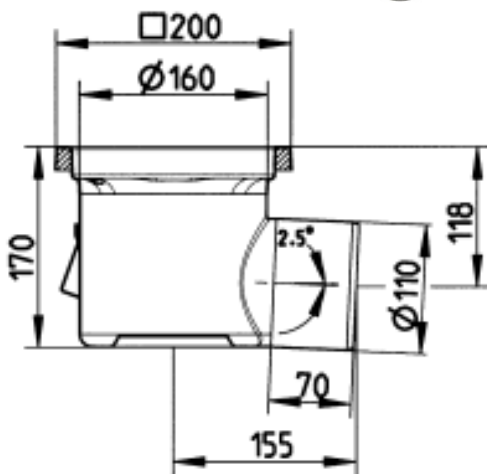


INDUSTRISLUK, LAV  
- Gulv: betong/acryl/epoxy  
- Ramme: 200x200mm  
- Utløp: Ø110mm, side  
- Rustfritt stål: AISI304/EN1.4301



Type nr.: 726.402.110  
EAN nr.: 5705499108880  
VVS nr.:  
RSK nr.:  
NRF nr.: 3396366  
LVI nr.: 3303653

Gulv: Betong/flis  
Ramme: Firkantet  
Antall anboringer: 0  
Type membran: Ingen membran  
Utløpsretning: Side  
Størrelse: 200x200  
Utløpsdia. (mm): 110  
Min. høyde (mm): 170  
Antall skruehull: 0  
Vekt (kg): 1,92  
Materiale: AISI 304  
Materiale: EN 1.4301  
Høydejusterbart: Nei



## Godkjenninger

DE - LGA Certificate 57214035 c

PL - Hygenic Certificate - All products

RU - 1682257

