

























# OVERSIKT HOLDERE




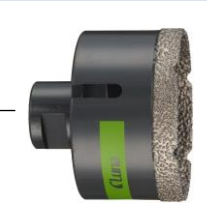
## STANDARDHOLDERE, GJENGEDE HOLDERE

	BIM (LBH-2)	TCT	TCT-LONG	TCT-CP	
<p>8.75</p> <p>L1</p> 					ø14 - 30
<p>8.75</p> <p>L10</p> 					ø32 - 210
<p>11.0</p> <p>L2</p> 					
<p>8.75</p> <p>XL-1</p> 					ø14 - 30
<p>8.75</p> <p>XL-10</p> 					ø32 - 210
<p>11.0</p> <p>XL2-8</p> 					ø32 - 210

## HURTIGVEKSELHOLDER, LUNA EASYCHANGE

<p>11.0</p> <p>EasyChange (LEC)</p> 						ø14 - 30
						ø32 - 210

## SPECIALHOLDERE

<p>8.75</p> <p>DHA</p> 		<p>Doble gjenger for å kunne bruke hullsag som styring. Den lille gjengen (fremre) for hullsager opp til ø30</p>	ø14 - 210
<p>8.75</p> <p>M14</p> 		<p>DIAMANT</p>	ø16 - 111