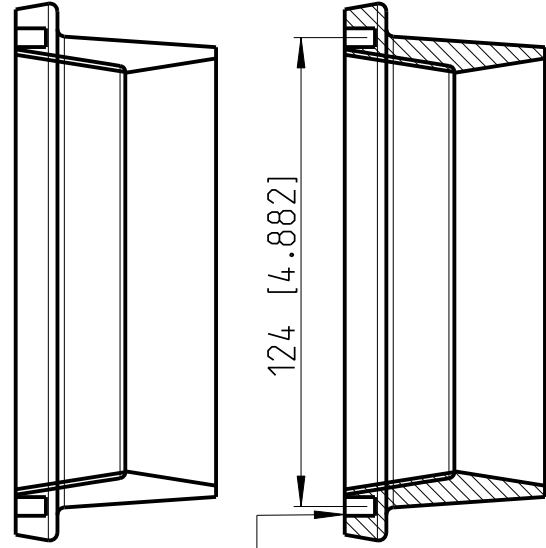
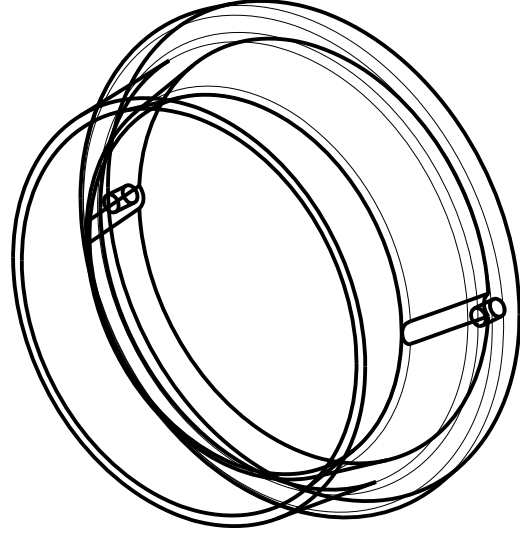


SECTION A-A



SECTION CENTER-CENTER

104114	Røykstuss utv. Ø125	4-3822	Cast Iron	
Varenummer Part number	Antall Number	Gjenstand Partname	Pos.nr Pos.no	Tegn.nr Drawing no
F 100				
Røykstuss utv. Ø125				
Toleranser hvor annet ikke er angitt Tolerances where not specified: Middels NS1430, 2.utg.jan1969				
-	-	-	-	Scale 1:2
-	-	-	-	Constr. by, date JEL 13.11.00
-	-	-	-	Tracet by, date
-	-	-	-	Checked by, date
-	-	-	-	Katalognr./Catalog.no.
-	-	-	-	104114
-	-	-	-	Tegn.nr./d'r.w.no
-	-	-	-	4-3822
Rev Dato	Rev.by	Endr.mel.	Revision	
			P01	



Jøtul Jøtul P AS Box 16021 Fregrekkstøft, +Nor-6939000
Tlf +47 69 359000 Fax +47 69 341049