

Brukermanual

Termostat ETN4-1991-MHG4 med føler

Produkt Termostat ETN4-1991-MHG4 med føler

EI-nr.: 54 028 17
NRF: 240 44 34



Innhold

1. Generelt	1
2. Tilkobling	1
3. Funksjonsbeskrivelse	5
4. Feilkoder	5
5. Vedlikeholds- / og sikkerhetsinstrukser	5
6. Driftsinstruksjon	6

1. Generelt

Termostat ETN4-1991-MHG4 er en digital DIN-skinne montert termostat for rørbeskyttelse. Den kan benyttes for styring av ISOTERM T2000, ISOLEX / ISOLEX TWIN, ISOTERM T600, samt for Pipelife's ohmske og selvbegrensende varmekabler for ISOVARM. Termostaten leveres med temperaturføler ETF-199T. Følerkabelen er 10 m lang og har en diameter på 4,5 mm. Følerhode har en diameter på 5 mm. Det er galvanisk skille mellom følerkrets og 230 V.

Dette dokumentet erstatter ikke bruksanvisning og veiledning som følger med termostaten, men er ment som et forenklet og kompletterende utdrag for ovenfor nevnt bruk. Dette produktet må installeres og håndteres i samsvar anvisningene. Det gjelder både den som skal installere, og den som skal bruke produktet.

Innhold i pakken:

- Termostat ETN4-1991-MHG4 IP20 16A 230V / 50/60Hz
- Temperaturføler ETF-199T 10m
- Brukermanual(er)/veiledning

2. Tilkobling

Prinsippskisse og klemmeoversikt



Pipelife Norge AS
6650 Surnadal

Tlf.: 71 65 88 00

firmapost@pipelife.no
www.pipelife.no

Elektrisk installasjon

Montering og elektrisk kobling utføres kun av autorisert personell!

Tilførselskabel dimensjoneres etter "Forskrifter for elektriske installasjoner".

Det skal forankobles en jordfeilbryter med utløserstrøm maks. 30 mA.

Varmekabelen skal ikke kobles direkte inn i termostaten. Bruk alltid en kaldkabel!

Kaldkabel skal være en 2-leder + jord, dimensjonert for 20 W/m for ISOTERM og 15 W/m

for ISOVARM, samt gjeldene normer og forskrifter for elektriske lavspenningsinstallasjoner.

Kaldkabelens jordleder kobles direkte til tilførselskabelens jordleder.

Plassering:

- Ta hensyn til IP-klasse ved valg av plassering.
- Ved montering i veggkapsling, plasseres kapslingen på et flat underlag.
- Fest termostaten i en høyde som sikrer godt innsyn under montasje og bruk, men som er utilgjengelig for barn, etc.

Monteres strømløs. Slå av kurssikringen eller servicebryteren.

Kontroller at rør med riktig varmekabel er valgt i forhold til anleggslengde.

Før ohmsk varmekabel T75-300-600 kobles, må det bestemmes korrekt anleggslengde (L).

Måle anleggets totale motstandsverdi $R_{m\ddot{a}lt}$ med et ohmmeter:

- for T75: mellom sort leder (R1) og rød leder (R2)
- for T300: mellom sort leder (R1) og hvit leder (R2)
- for T600: mellom blå leder (R1) og rød leder (R2)

og beregne anleggslengden (L) iht. formelen.

$$L = \frac{R_{m\ddot{a}lt}}{(R1+R2)}$$

Eksempel:

$$\frac{9,36 \Omega}{(0,0104 \Omega/m + 0,0104 \Omega/m)} = 450 m$$

T75 blå 15 – 75 m		T300 grønn 60 – 300 m		T600 brun 300 – 600 m	
Leder	Ohm/m	Leder	Ohm/m	Leder	Ohm/m
Rød	0,994	Brun	0,065	Rød	0,0104
Violett	1,890	Blå	0,113	Blå	0,0104
Blå	6,540	Grønn	0,390	Brun	0,0104
Grønn	11,060	Hvit	0,676	Gul	0,0104
Sort	-	Sort	-	Grønn	0,0104

For elektrisk montasje / kobling varmekabel, etc. benyttes følgende respektive anvisninger:

- Montasjeanvisning EL ISOTERM T2000
- Montasjeanvisning EL ISOLEX / ISOLEX TWIN
- Montasjeanvisning EL ISOTERM T75-300-600*
- Montasjeanvisning EL ISOVARM T75-300-600.

(* ISOTERM T600 styrt med termostat ETN4-1991-MHG4 og effektregulator ETN4-1990-MHG4)

For T-koblinger eller annen hjelp vennligst ta kontakt med Support Pipelife Norge AS.

DIN-skinne-montering og separat kapsling

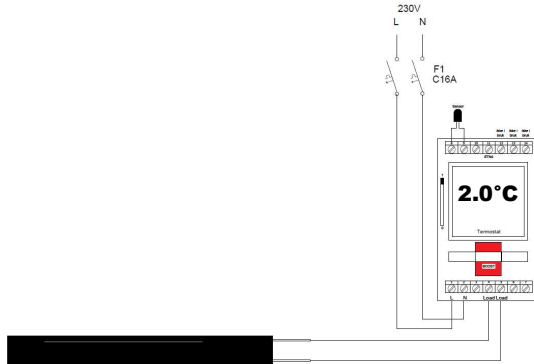
Termostaten monteres på DIN-skinne i sikringskap (IP20).

Ved montering utenfor sikringsskapet, må termostaten monteres inn i en veggkapsling:

- DIN modulstørrelse 3 moduler

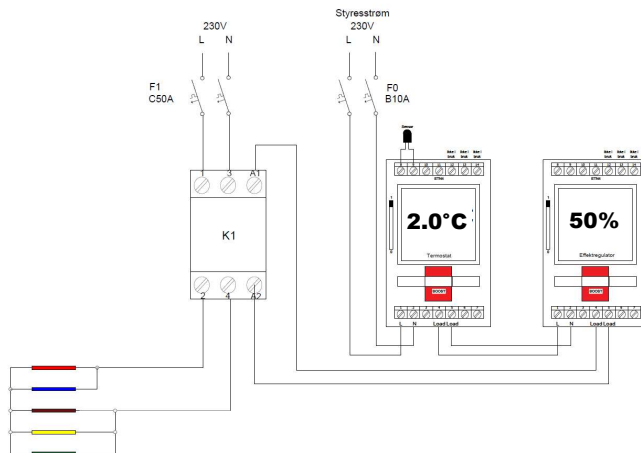
Eksempler for type koplinger

ISOTERM T2000 / ISOLEX / ISOLEX TWIN



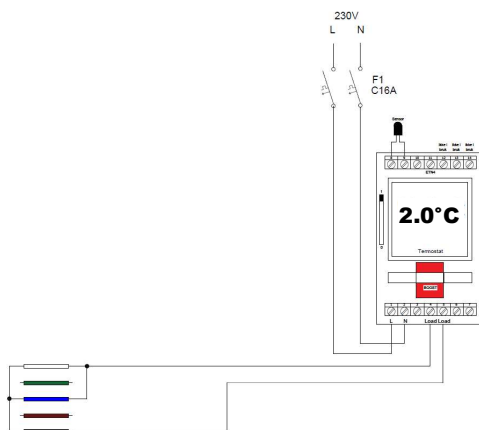
Eksempel vist for ISOTERM T2000
hvh. ISOLEX/ISOLEX TWIN med
selvbegr. VK, styrt med termostat
ETN4 uten kontaktor.

ISOTERM T600



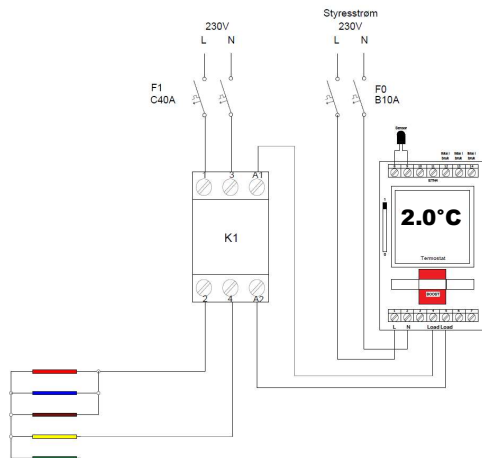
Eksempel vist for ISOTERM T600,
styrt med termostat, effekt-
regulator ETN4 og kontaktor.

ISOVARM T75 og T300 ≤ L250m



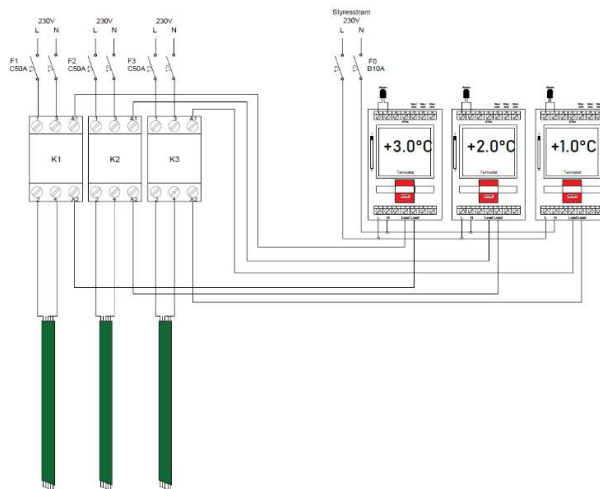
Eksempel vist for ISOTERM T300,
styrt med termostat ETN4 uten
kontaktor.

ISOVARM T300 og T600 > L250m



Eksempel vist for ISOVARM T600, styrt med termostat ETN4 og kontaktor.

Ved flere varmekabler i Isovarmrør, monteres flere termostater (med evt. kontaktor om nødvendig) og driftes med forskjellige temperatursettpunkter, slik at kun et nødvendig antall varmekabler gir effekt om gangen. Eksempel vist: 3 stk. VK T300 for ISOVARM.



Føler

Termostatens NTC følerkabel skjøtes inn til termostaten og legges i et tett og ikke ledende trekkør. Kan være nedgravd i grøft eller overdekket på annen måte, men ikke isolert.

Føler tuppen plasseres:

- ved ISOTERM tett inntil ytterrøret, der frosten er størst.
- Ved ISOVARM frem til en rettskjøt, der den legges inn på medierøret, beskyttet mot skum.

Følerkabelen kan forlenges opptil 100m med ekstra to-leder kabel. De to ledningene fra føleren til termostaten må holdes adskilt fra høyspenningsledninger-/kabler.

Hvis det ikke er mulig å installere føleren, ta kontakt med Support Pipelife Norge AS.

Prøving og kontroll

Se til at anvisninger for elektrisk installasjon og kobling av varmekabel har blitt fulgt, samt at produktet er konfigurert slik at den fungerer tilfredsstillende.

Egenkontrollskjema EL skal være fylt ut og lagd igjen som dokumentasjon til brukeren.

Testing: Vær klar over at termostaten kun avgir effekt hvis de ytre betingelsene er oppfylt ifht. konfigurerte innstillinger i enheten.

3. Funksjonsbeskrivelse

Termostatfunksjon, bruksområde F

PÅ/AV-bryteren til venstre for displayet brukes til å slå termostaten AV «0» eller PÅ «1» (allpolig brudd).

Når termostaten er AV (posisjon «0»), er reléet utkoblet. Alle innstillinger blir lagret.

Grunnleggende funksjoner, som termostatinnstilling, er enkle å utføre ved å betjene de 3 navigasjons-/funksjonsknappene.

Når en knapp trykkes ned, slås bakgrunnsbelysningen på, og den vil lyse i 30 sekunder etter siste trykk på en knapp.

Termostaten er fabrikkinnstilt til å starte i bruksområde F, hvor varmekabelen styres etter et temperatursettpunkt. Termostaten er ferdig programmert fra fabrikk til å slå inn ved +2 °C.

For å øke innslagstemperaturen benyttes høyre navigasjonsknapp, og for å senke innslagstemperaturen benyttes venstre navigasjonsknapp.

Hvert trykk endrer innslagstemperaturen med 0,5 °C. Temperaturinnstillinger blinker i displayet. 5 sekunder etter viser displayet eksisterende følertemperatur kontinuerlig.

Ved behov kan man sette i gang en boostprosess ved å trykke på den midtre funksjonsknappen (knapp med oransje merke). Med det vil termostatfunksjonen overstyres i 60 minutter, eller til man igjen trykker på den midtre funksjonsknappen. Da vil boostprosessen avbrytes og termostaten stiller seg tilbake til normal drift, styrt av føler.

Displayet viser «100 %» mens boostprosessen pågår.

4. Feilkoder

Feilkode	Feil	Avhjelping
E0	Intern feil. Termostat defekt.	Bytt termostat.
E2	Primær føler (føler 1/gulvføler) defekt eller kortsluttet (klemme 8-9).	Bytt føler/følerledning. Termostaten går automatisk i feiltilstand.
E5	Intern overoppheting. Termostaten slår av varmen.	Kontroller installasjoner. Kontroller at kablene ikke er overbelastet eller at omgivelsestemperaturen ikke er for høy. Når innetemperaturen faller, slås varmen på automatisk.

5. Vedlikeholds- og sikkerhetsinstrukser

Under normale driftsforhold er produktet vedlikeholdsfri. Det anbefales at isolasjonsmotstanden testes som en del av det periodiske vedlikeholdet. Kontroller jevnlig termostaten for eventuelle fysiske skader. Bruk 30mA jordfeilbryter for maksimal sikkerhet og beskyttelse. Overskrid ikke maksimal belastning. Bruk ikke kjemikalier ved rengjøring av termostaten da

dette kan skade termostaten. Termostaten må ikke utsettes for fuktighet, vann, støv eller sterk varme.

Vern mot elektrisk støt må sikres ved korrekt installasjon og for å unngå elektrisk støt må strømtilførelsen til varmesystemet kobles ut ved hovedtavlen før det utføres arbeid av noe slag på denne termostaten og tilknyttede komponenter. Må være installert i henhold til krav for Klasse II (dobbeltisolert). Installasjonen må utføres av kvalifisert personell i samsvar med gjeldende bestemmelser (hvor dette er påkrevd iht. lovgivningen).

Installasjonen må være i samsvar med nasjonale og/eller lokale installasjonsregler.

Termostaten kan låses med en barnesikring for å hindre uautorisert eller utilsiktet endring av innstillingene.

Ved høyere belastning enn anbefalt 13A / 2990W ved 230V må termostaten styre en kontaktor. Ved selvbegrensende varmekabel må det tas i tillegg hensyn til startstrømmen.

Anbefalt bruk av kontaktor gjelder for:

- ISOTERM T2000 / ISOLEX / ISOLEX TWIN (10 W/m og 16 W/m) > L50m,
- ISOTERM T2000 (25 W/M) alltid med kontaktor.
- ISOVARM ISOTERM T75-300-600 > L165m,
- ISOVARM T75-T300-T600 > L250m.

Hvis ikke denne brukermanualen, samt bruksanvisning og veiledning som følger med termostaten følges, vil produsenten ikke ha noe ansvar.

Enhver endring eller modifisering av denne termostaten opphever produsentens ansvar.

Maksimum produktlevetid oppnås hvis produktet ikke blir slått av, men innstilles på lavest nivå /frostsikring når det ikke er behov for varme.

6. Driftsinstruksjon

Isoterm T2000, Isolex / Isolex Twin, Isoterm T600 og Isovarm T75-T300-T600

Følg punkt B for å holde rørlørdningen frostfritt i kalde perioder eller for å opprettholde medietemperatur.

Husk! PE rør, koblinger/kraner/pumper tåler som regel ikke frost og må enten være frostsikret eller stå i frostfri sone.

Termostaten kompenserer ikke for spenningsvariasjoner og endring i motstand til varmekabellene grunnet temperaturendring. Ved lavere spenning kan det i enkelte tilfeller bli vanskelig å holde røret frostfritt eller anvende boost tilstrekkelig. Tilstanden skyldes for eksempel annet stort strømforbruk.

Hvis vannet likevel har frosset til tross for bruk av termostat - kan man sette termostaten i boost. Ved bruk av termostat med effektregulator, settes begge i boost.

Se også Brukermanual Effektregulator ETN4-1990-MHG4.

Vurder alltid om røret kan ha blitt skadet av frysingen og følg nøye med under boostprosessen – gjør eventuelt nødvendige tiltak for å forhindre vannskade.

Når vannet renner igjen, kan boost avsluttes manuelt.

Ikke vann etter maks. boost-tid – gjenta prosedyren. Enda ikke vann etter 3. forsøk – tilkall rørlegger/elektriker for å søke feil.

Gjentatt frysing svekker røret.

Boost kan også anvendes, hvis det trenges en tidsbegrenset økt effekt.

Sjekk også konfigurasjoner/innstillinger (fabrikkinstillinger hhv. personlige valg) og juster om nødvendig. Sjekk om termostaten slår inn. Sjekk om røret er utsatt for uheldige effekter som f.eks. vind/trekk, etc.

	Problem	Framgangsmåte
A	IKKE FROSTPROBLEM	1. Reguler termostaten til lavest mulig nivå for frostsikring når det ikke er behov for varme eller slå av termostaten (og effektregulatoren). Ingen varme.
B	DRIFT VED FARE FOR FROST – FROSTSIKRING I KALDE PERIODER OG FOR OPPRETTHOLDELSE AV MEDIETEMPERATUR	1. Sett termostat (og effektregulator) i drift. 2. Ved bruk av termostat - sjekk konfigurasjoner/innstillinger (fabrikkinnstilt hhv. personlige valg). Ta hensyn til anbefalinger. Temperaturinnstillinger vil kunne variere etter forhold der følerhode er plassert (snø, vind, forhold i bakken, etc.). 3. Observer og juster anlegget ditt etter behov.
C	BOOST (gir tidsbegrenset økt effekt)	1. Se til at utvendige og innvendige ventiler/kraner er åpne. 2. a) For Isoterm T2000, Isolex/Isolex Twin og Isovarm: Sett termostat i boost. b) For Isoterm T600 og ohmsk varmekabel T-koblinger: Sett termostat og effektregulator i boost. 3. Boostprosessen avsluttes automatisk og termostaten går tilbake til normal drift etter 60 minutter.




NB! Med forbehold om trykkfeil. For å kunne opprettholde en kontinuerlig produktutvikling forbeholder Pipelife Norge AS seg retten til å endre tekniske spesifikasjoner uten forvarsel.