



Symaro™

Dyktemperaturgivare

QAE21..

Passiv givare för avkänning av vattentemperaturen i ledningar och beredare.

Användningsområde

Dyktemperaturgivare QAE21.. är avsedd för användning i ventilations- och luftbehandlingsanläggningar för:

- Reglering och begränsning av framledningstemperaturen
- Begränsning av returtemperaturen

Typöversikt

Typbeteckning	Utrustning	Instickslängd	Tryckklass	Mätelement	Kapslingsklass
QAE2111.010	Med klämfäste för dykrör ¹⁾	100 mm	PN ³⁾	Pt 100	IP42 (IP54) ²⁾
QAE2111.015	Med klämfäste för dykrör ¹⁾	150 mm	PN ³⁾		
QAE2112.010	Med klämfäste för dykrör ¹⁾	100 mm	PN ³⁾	Pt 1000	
QAE2112.015	Med klämfäste för dykrör ¹⁾	150 mm	PN ³⁾		
QAE2120.010	Inkl. dykrör med gängad nippel G ½ A	100 mm	PN 10	LG-Ni 1000	
QAE2120.015	Inkl. dykrör med gängad nippel G ½ A	150 mm	PN 10		
QAE2121.010	Med klämfäste för dykrör ¹⁾	100 mm	PN ³⁾		
QAE2121.015	Med klämfäste för dykrör ¹⁾	150 mm	PN ³⁾		

¹⁾ Dykrör erfordras

²⁾ IP54 med kabelförskruvning M16 (ingår ej som standard)

³⁾ Beroende av dykrörstyp

Beställning

Vid beställning anges antal, benämning och typbeteckning eller artikelnummer.

Exempel: 1 Dyktemperaturgivare QAE2120.010 eller dykrör ALT-SS100

Kombinationsmöjligheter

Samtliga system och apparater som kan avkänna och bearbeta givarens passiva utgångssignal.

Funktion

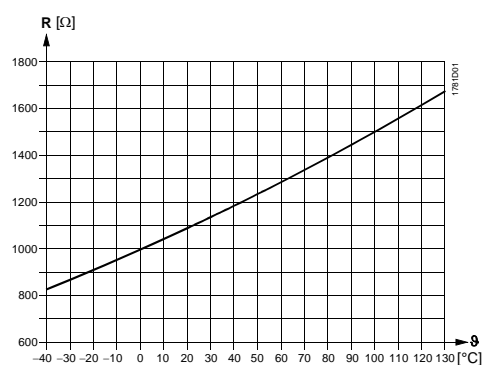
Givaren avkänner medietemperaturen via ett mätelemt. Elementets motståndsvärde ändras som funktion av temperaturen.

Motståndsvärdet vidarebearbetas i lämplig regulator.

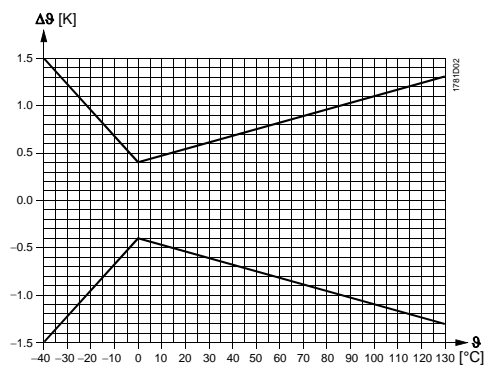
Mätelemt

LG-Ni 1000

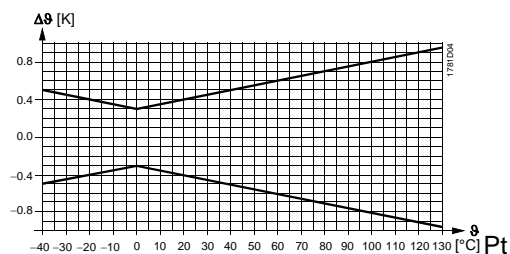
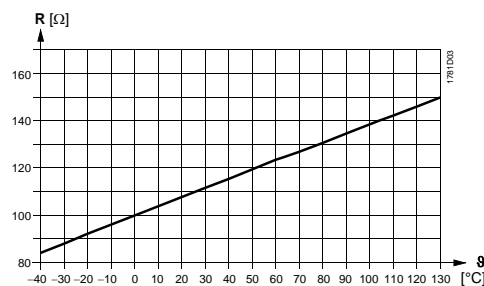
Karakteristik kurva



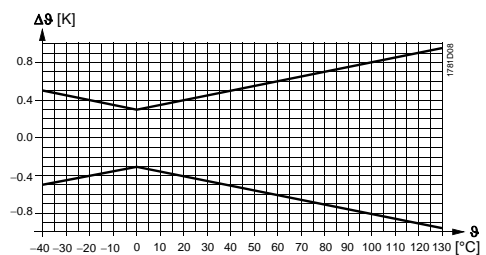
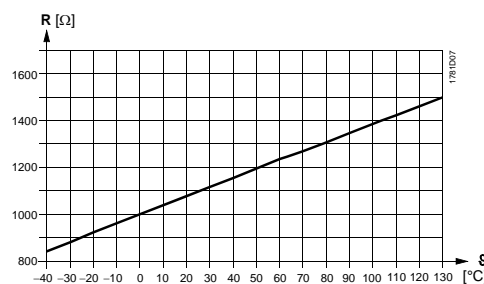
Noggrannhet



Pt 100 (klass B)



Pt 1000 (klass B)



Karakteristik kurva

Noggrannhet

Förklaring

R Motståndsvärde i Ohm
 θ Temperatur i grader Celsius
 $\Delta\theta$ Temperaturdifferensen i Kelvin

Mekaniskt utförande

Dyktemperaturgivaren består av:

- Tvådelad plastkåpa bestående av en bottenplatta med anslutningsplintar och avtagbart kapslingslock (snäpplock)
- Insticksrör komplett utrustad med mätelement

Anslutningsplintarna är placerade under kapslingslocket.

Kabelgenomföring sker via en skyddshylsa som, vid behov, kan ersättas med en kabelförskruvning M16 (IP54).

Tillbehör (ingår inte i leveransen)

Namn	Material	Tryckklass	Typ av tätning	Instickslängd	Typbeteckning
Klämmringsförskruvning	V4A (1.4571)	PN 16	Gängad med tätningsmedel	---	AQE2102
Dykrör	Mässing (CuZn37)	PN 10	Gängad med tätningsmedel	100 mm	ALT-SB100
Dykrör	Mässing (CuZn37)	PN 10	Gängad med tätningsmedel	150 mm	ALT-SB150
Dykrör	V4A (1.4571)	PN 16	Gängad med tätningsmedel	100 mm	ALT-SS100
Dykrör	V4A (1.4571)	PN 16	Gängad med tätningsmedel	150 mm	ALT-SS150
Dykrör	V4A (1.4571)	PN 40	Med fläns för plantätning	100 mm	ALT-SSF100
Dykrör	V4A (1.4571)	PN 40	Med fläns för plantätning	150 mm	ALT-SSF150
Kabelförskruvning M16	-	-	-	-	7466200470

För övriga tillbehör till dykrör, se datablad N1194.

Projektering

Dykrör av mässing får inte användas vid tryckklass över PN 10 eller om temperaturen överskrider 130 °C. För högre tryckklass eller temperaturer upp till max. 135 °C kan dykröret uteslutas (max. PN 16) eller måste ett dykrör av rostfritt stål (V4A) användas (se avsnitt Tillbehör).

Montering och installation

Beroende på användning placeras givaren enligt följande:

- För reglering av framledningstemperatur:
 - I framledning:
 - Omedelbart efter pumpen om den monteras i framledning
 - 1,5...2 m efter blandningsventilen om pumpen monteras i returledning
- För begränsning av returtemperatur:
 - I returledning där mättemperaturen rätt kan avkännas

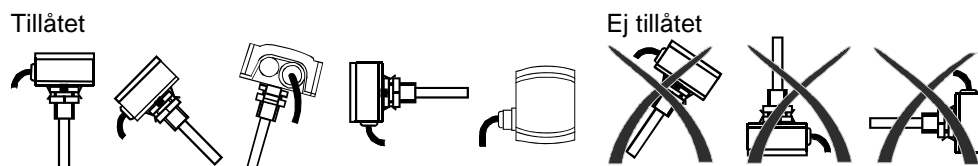
Givaren skall om möjligt monteras i en rörbøj dvs. insticksröret eller dykröret skall peka mot strömningsriktningen. För att givaren skall känna rätt temperatur skall den placeras i väl blandat förbiströmande medium, t.ex. ledningar från pumpen eller om pumpen är monterad i returledningen minst 1,5 meter efter blandningspunkten. Givaren skall monteras så att kabelanslutningen inte tillförs ovanifrån.

Instickslängden för samtliga givare skall vara min. 60 mm!

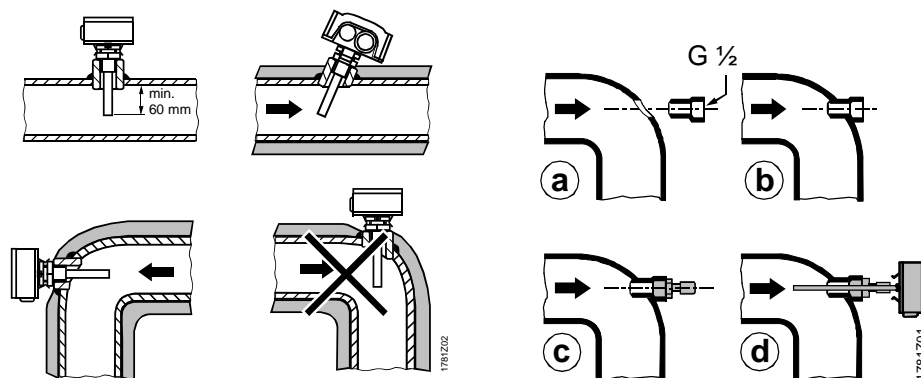
Givaren får inte täckas av rörisoleringen.

Innan givaren monteras måste en rörmuff eller ett T-stycke G ½ svetsas i röret.

Monteringslägen



Montering



Anm.!

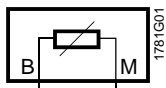
- För givare med otäta gängade nipplar G ½, måste tätning genomföras i den gängade anslutningen (t.ex. lin, teflontejp eller liknande)
- Dra fast klämringsskoppling AQE2102 på givarens insticksrör
 - Vid fastdragning för första gången:
 - Vrid muttern ca 1 ½ varv tills ett starkt motstånd känns. Efteråt lossa på muttern något och dra åt igen ¼ varv
 - Vid förmonterad klämringsskoppling eller upprepade monteringer:
 - Skruva åt muttern med fingrarna, dra därefter åt ¼ varv med skiftnyckeln för att fästa

Monteringsinstruktion finns tryckt på förpackningen.

Tekniska data

Funktionsdata	Mätområde	-30...130°C
	Mätelement	Se avsnitt Typöversikt
	Tidskonstant	
	Med dykrör	Ca 30 s
	Utan dykrör	Ca 8 s
	Måtnoggrannhet	Se avsnitt Funktion
	Insticks längd	Se avsnitt Typöversikt
Skyddsdata	Tryckklass	Se avsnitt Typöversikt
	Kapslingsklass	Se avsnitt Typöversikt
	Isolerklass	III enligt EN 60 730
Elektrisk anslutning	Skruvklämmor för	1 x 2.5 mm ² eller x 1.5 mm ²
	Kabelgenomföring via	
	Skyddshylsa	För 5,5...7,2 mm kabeldiameter
	Kabelförskruvning	M 16 x 1,5
Tillåtna omgivningsförhållanden	Tillåtna ledningslängder	Se datablad för resp. regulator
	Drift	Enligt IEC 721-3-3
	Omgivningsförhållanden	Klass 3K5
	Temperatur (kapsling)	-40...70°C
	Fuktighet (kapsling)	5...95 % RF
	Transport	Enligt EC 721-3-2
	Omgivningsförhållanden	Klass 2K3
Temperatur	-25...70°C	
Fuktighet	<95 % RF	
Omgivningsfaktorer och deras strängheter	Klass 2M2	
Material och färg	Bottenplatta	Polykarbonat, RAL 7001 (silvergrå)
	Kapslingslock	Polykarbonat, RAL 7035 (ljusgrå)
	Insticksrör	Rostfritt stål enligt DIN 17 440, stål 1.4571
	Dykrör	Mässing (CuZn37)
	Klämringskoppling	Rostfritt stål 1.4404, 1.4435, 1.4571
	Kabelförskruvning M 16 x 1.5	PA, RAL 7035 (ljusgrå)
	Förpackning	Wellpapp
Miljökompatibilitet	Produktens miljödeklaration CE1E1761en innehåller information om produktens miljö- vänliga tillverkning och process (RoHS- Konformitet, materialsammansättning, för- packning, miljömässiga fördelar, avfallshan- tering)	ISO 14001 (miljö) ISO 9001 (kvalitet) SN 36350 (miljövänliga produkter) RL 2002/95/EC (RoHS)
Vikt (inkl. förpackning)	QAE2111.010	Ca 0,13 kg
	QAE2111.015	Ca 0,15 kg
	QAE2112.010	Ca 0,13 kg
	QAE2112.015	Ca 0,15 kg
	QAE2120.010	Ca 0,21 kg
	QAE2120.015	Ca 0,23 kg
	QAE2121.010	Ca 0,13 kg
	QAE2121.015	Ca 0,14 kg

Inre koppling

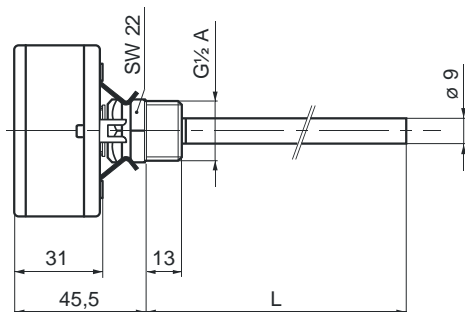


Inre kopplingen gäller för alla typer av dyktemperaturgivare som omfattas av detta datablad.

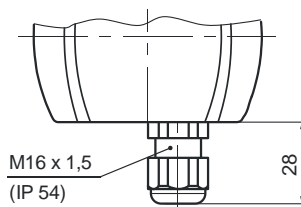
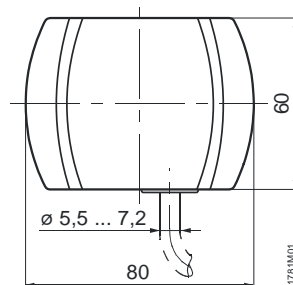
Anslutningarna kan växlas

Måttuppgifter (mått i mm)

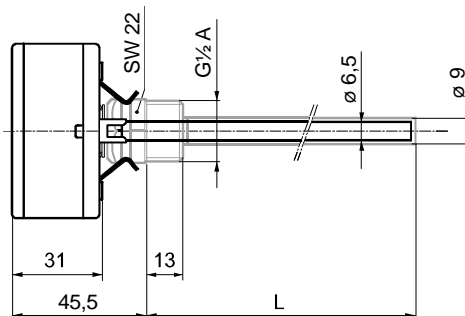
QAE2120.010
QAE2120.015



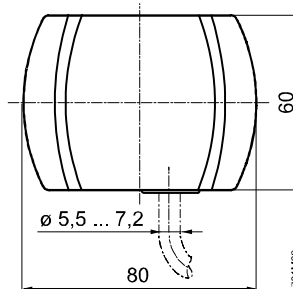
Typ	L
QAE2120.010	100 mm
QAE2120.015	150 mm



QAE2111.010
QAE2111.015
QAE2112.010
QAE2112.015
QAE2121.010
QAE2121.015



Typ	L
QAE2111.010	100 mm
QAE2111.015	150 mm
QAE2112.010	100 mm
QAE2112.015	150 mm
QAE2121.010	100 mm
QAE2121.015	150 mm



Tillbehör
Klämringsförskruvning
AQE2102

