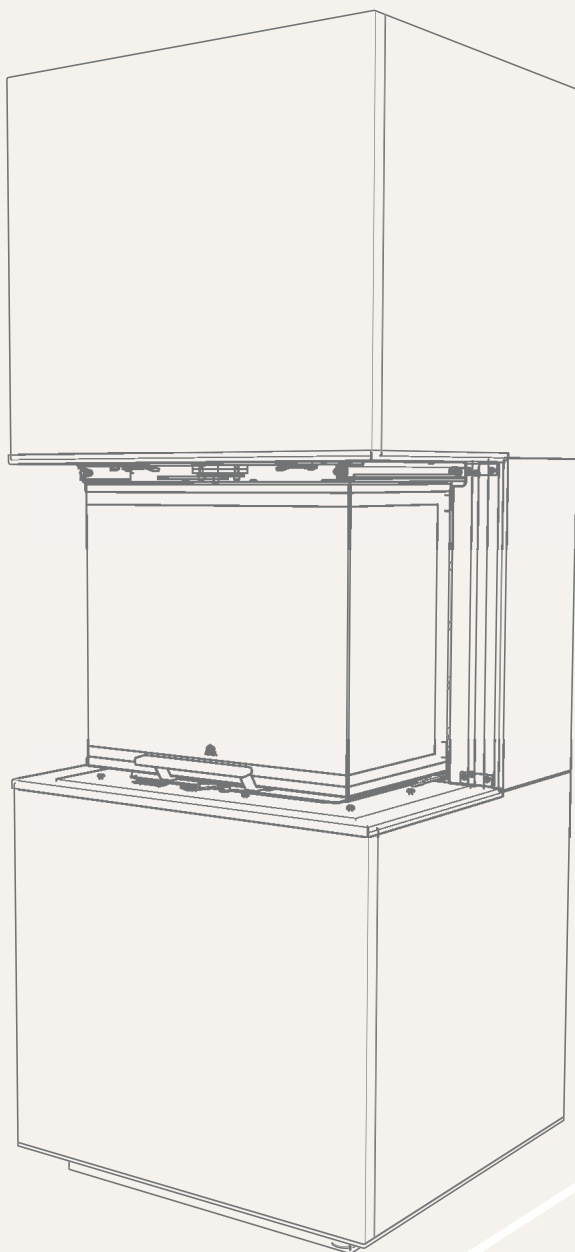




# Jøtul FS 320 FRL

## BRUKSANVISNING



Version: P00

Jøtul AS, Oct 2023

---

Jøtul AS,  
P.o. box 1411  
N-1602 Fredrikstad,  
Norway  
[intl.jotul.com](http://intl.jotul.com)



# INNHOOLD

## FORHOLD TIL MYNDIGHETENE .....4

Produktregistreringsnummer ..... 4

## TEKNISKE DATA .....4

## SIKKERHET .....5

BRANNFØREBYGGENDE TILTAK ..... 5

GULV ..... 5

VEGG ..... 5

TAK ..... 5

MÅLSKISSE OG OPPSTILLINGSAVSTAND..... 6

OPPSTILLINGSAVSTAND ..... 7

## INSTALLASJON .....8

SKORSTEIN OG RØYKRØR..... 8

Gulvplate..... 9

Konveksjonsluft ..... 9

Eksisterende skorstein og elementskorstein ..... 10

Tilkobling mellom innbyggingsovn og stålskorstein  
..... 10

Balansert trekk ..... 10

Minimumsafstand til brennbart materiale (SOM IKKE  
ER BESTKYTTET AV BRANNMUR..... 10

Innbygging i brannmur ..... 10

Sikkerhetsavstand..... 10

Frisklufttilførsel ..... 11

Lukket forbrenningssystem..... 11

Friskluftsboks til gulv ..... 11

Clips til Norge (Large rooms)..... 12

Dør (Selvlukkende) ..... 13

Før Innbygging ..... 14

Oppbygging av omramning..... 15

## BRUKSANVISNING.....23

## DAGLIG BRUK.....24

LUKT UNDER INNFYRING ..... 24

“TOP DOWN”-OPPTENNING..... 24

PÅFYLLING AV VED ..... 24

FYRINGSTIPS ..... 25

FORBRUK AV VED ..... 25

ADVARSEL MOT OVERFYRING ..... 25

FJERNING AV ASKE..... 25

DRIFT UNDER FORSKJELLIGE VÆRFORHOLD ..... 25

KONDENS ..... 26

SKORSTEINENS FUNKSJON..... 26

## VEDLIKEHOLD .....27

RENSING OG SOTFJERNING ..... 27

BRENNKAMMERKLEDNING ..... 27

UTSKIFTING AV BRENNKAMMERBEKLEDNING..... 28

FEIING AV RØYKRØR TIL SKORSTEIN..... 29

KONTROLL AV ILDSTEDET..... 29

UTVENDIG VEDLIKEHOLD ..... 29

GJENVINNING AV EMBALLASJE ..... 29

GJENVINNING AV ILDSTEDET ..... 29

RENGJØRING AV GLASS ..... 30

## DRIFTSFORSTYRRELSER - FEILSØKING .....32

DÅRLIG TREKK..... 32

ILDEN DØR UT ETTER EN TID ..... 32

HVIS DET DANNES UNORMALT MYE SOT PÅ  
GLASSET ..... 32

## TILLEGGSUTSTYR .....32

## GARANTIVILKÅR .....33

# FORHOLD TIL MYNDIGHETENE

Installasjonen av et ildsted må være i henhold til det enkelte lands lover og regler.

Alle lokale forordninger, inklusive de som henviser til nasjonale og europeiske standarder, skal overholdes ved installasjonen av produktet. Ildstedet må alltid monteres i henhold til landets gjeldende regelverk. Kontakt alltid stedlig Brann-/Feiervesen om gjeldende regler før monteringen/installasjonen begynner.

Les Installasjonsanvisningen med tekniske data og Generell informasjons- og vedlikeholdsmanual nøye før monteringen/installasjon begynner.

Et typeskilt av varmebestandig materiale er plassert løst i produktet. Det inneholder informasjon om identifikasjon og dokumentasjon av produktet.

Øko energimerke og typeskilt er plassert i pakken med ståldeler og typeskiltet må erstatte de eksisterende skiltene, som ligger i innbyggingsovnen.

## PRODUKTREGISTRERINGSNUMMER

Alle Jøtul innbyggingsovner er utstyrt med et produktregistreringsnummer. Noter ned nummeret på baksiden da du må oppgi dette nummeret ved henvendelse til forhandler eller Jøtul A/S.

Produktregistreringsnummer Jøtul FS 320 FRL



Product: Jøtul Room heater fired by solid fuel				CE
Standard				
Minimum distance to adjacent combustible materials:				
Emission of CO in combustion products:				
Flue gas temperature:				
Nominal heat output:				
Efficiency:				
Operation range:				
Fuel type:				
Operational type:				
The appliance can be used in a shared flue.				
Country	Classification	Certificate standard	Approved by	
Norway	Klasse II			
Sweden	Disc	SP	SP Sveriges Provnings- och Forskningsinstitut AB	
EUR	Intarmitteert	EN	SP Swedish National Testing and Research Institute	
Follow user's instructions. Use only recommended fuels. Montage- und Bedienungsanleitung beachten. Verwenden Sie nur empfohlenen Brennstoffen. Respectez les consignes d'utilisation. Utilisez uniquement les combustibles recommandés.				
Lot no: Yxxxx, Year: 200x				
Manufacturer: Jøtul AS POB 1441 N-1602 Fredrikstad Norway				

På samtlige av våre produkter finnes et skilt som angir serienummer og år. Skriv av dette nummeret på avmerket sted i installasjonsanvisningen.

Dette serienummeret skal alltid oppgis ved kontakt med forhandler eller til Jøtul.

Lot no.	Pin.
---------	------

# TEKNISKE DATA

Materiale	Promatect plate Stålplate Støpejern Galvanisert plate Chamotte
Overflatebehandling	Senotherm
Type brensel	Ved
Maks. vedlengde	25 cm
Røykuttak	Topp
Røykrørdimensjon	Ø 149 mm
Utelufttilkobling	Se side 11
Vekt Jøtul FS 320 FRL	300 kg
Produkt mål, avstander	Se målskisser under kapittelet "Sikkerhet".

## Tekniske data i h.h.t. EN 13240

Nominell varmeavgivelse	5,7 kW
Røykgass mengde	4,9 g/s
Skorsteinstrekk, EN 13240	10 Pa
Anbefalt undertrykk i røykstuss	16-20 Pa
Virkningsgrad	82,1% @ 5,7 kW
CO emisjon (13% O <sub>2</sub> )	0,08 %
CO emisjon (13% O <sub>2</sub> )	1011 mg/Nm <sup>3</sup>
NOx (13% O <sub>2</sub> )	102 mg / Nm <sup>3</sup>
OGC (13 % O <sub>2</sub> )	43 mg C /Nm <sup>3</sup>
Luftforbruk	4,9 liter/sek.
Skorsteinstemperatur EN 13229	234 °C
Støv (13% O <sub>2</sub> )	38 mg/Nm <sup>3</sup>
Brenselsforbruk	1,6 kg/h
Maks. Innfyringsmengde	2,1 kg
Nominell innfyringsmengde	1,6 kg
Driftsform	Intermitterende*

\*Med intermitterende forbrenning menes her vanlig bruk av et ildsted. Dvs. at det legges i et nytt ilegg straks brenslene har brent ned til passende mengde glør.

Ytelseserklæring og samsvarserklæring finnes på Jøtuls hjemmeside.

Registrer ditt ildsted på [intl.jotul.com/warranty](http://intl.jotul.com/warranty) å få 25 års garanti.



# SIKKERHET

**OBS!** For å sikre optimal funksjon og sikkerhet anbefaler Jøtul at installasjonen utføres av kvalifisert montør (se komplett forhandlerliste på [www.jotul.com](http://www.jotul.com)).

Eventuelle endringer på produktet som foretas av forhandleren, montøren eller brukeren, kan føre til at produktet og sikkerhetsfunksjonene ikke fungerer som de skal. Det samme gjelder montering av tilbehør eller tilleggsutstyr som ikke er levert av Jøtul. Dette kan også skje dersom elementer som er nødvendige for ildstedets funksjon og sikkerhet, har blitt demontert eller fjernet.

I alle disse tilfellene fraskriver produsenten seg sitt ansvar, og reklamasjonsretten bortfaller.

## BRANNFØREBYGGENDE TILTAK

Enhver bruk av ildstedet kan representere en viss fare. Ta derfor hensyn til følgende anvisninger:

Minste tillatte sikkerhetsavstander ved installering og bruk av ildstedene finnes i figurene på de neste sidene.

- Sørg for at møbler og annet brennbart materiale ikke kommer for nær ildstedet. Minste avstand foran ildstedsåpningen til brennbart materiale skal være minimum 800 mm.
- La ilden brenne ut. Slukk den aldri med vann.
- Ildstedet blir varmt under fyring, og kan forårsake forbrenning hvis det berøres.
- Fjern asken kun når ildstedet er kaldt. Aske kan inneholde glør og bør derfor oppbevares i en ubrennbar beholder.
- Aske må plasseres forsvarlig utendørs, eller tømmes der dette ikke medfører brannfare.

### Ved brann i skorstein:

- Steng alle luker og ventiler.
- Hold ileggsdøren lukket.
- Ring brannvesenet.
- Før ildstedet kan taes i bruk etter en brann eller et branntilløp, må ildstedet og skorsteinen være kontrollert og funnet i orden av fagkyndig personell.

## GULV

### Fundamentering

Man må forsikre seg om at fundamentet er dimensjonert for ildstedet. Se «**Tekniske data**» for angivelse av vekt.

Gulv som ikke er festet til fundamentet - såkalt flytende gulv - anbefales fjernet under en installasjon.

### Krav til beskyttelse av brennbart gulv under ildstedet

Produktet kan monteres direkte på brennbart gulv dekket av en plate av metall eller annet ubrennbart materiale. Anbefalt tykkelse min. 0,9 mm.

En gulvplates funksjon er å beskytte gulv og brennbart materiale mot eventuelle glør. Jøtul anbefaler at gulvbelegg av brennbart

materiale, slik som linoleum, tepper etc. fjernes under gulvplaten.

Gulvplaten må være i henhold til nasjonale lover og regler. Kontakt dine lokale bygningsmyndigheter angående restriksjoner og installasjonskrav.

**For Norge:** Min. 300 mm fremfor ileggsåpning, og bredde minimum lik ileggsåpningen.

## VEGG

- Produktet skal plasseres slik at det er mulig å rengjøre ovnen, røykrøret og skorsteinsløpet.
- Sørg for at møbler og annet brennbart materiale ikke kommer for nær ildstedet.
- Pass på at møbler og annet ikke står så nærme at de blir uttørket.

Avstand til side: 800 mm - bakside: 400 mm - glass: 800 mm - tak: 450 mm.

Ta også hensyn til om møbler og annet vil bli tørket ut av å stå nær innbyggingsovnen.

### Brennbar vegg beskyttet av brannmur

Avstand til brennbar vegg beskyttet av brannmur - se figurene på de neste sidene.

### Krav til brannmur

Brannmuren skal være minimum 110 mm tykk og være utført i teglstein, betongstein eller lettbetong. Andre materialer og konstruksjoner med tilfredsstillende dokumentasjon kan også benyttes f.eks 50mm Jøtul Firewall.

### Innbygging mot brannfast materiale / eksisterende peiser

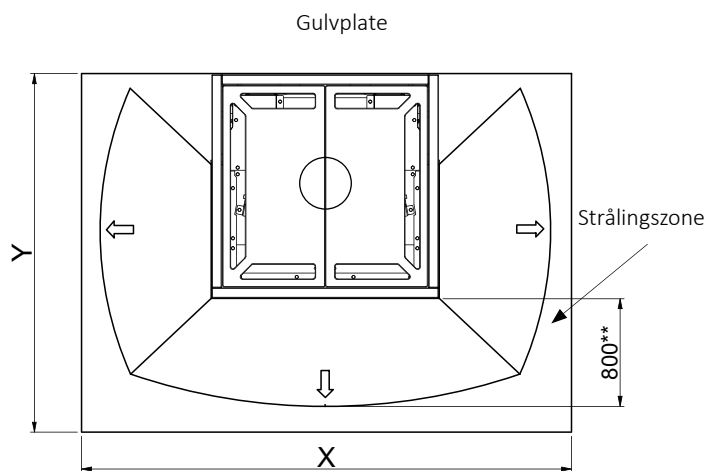
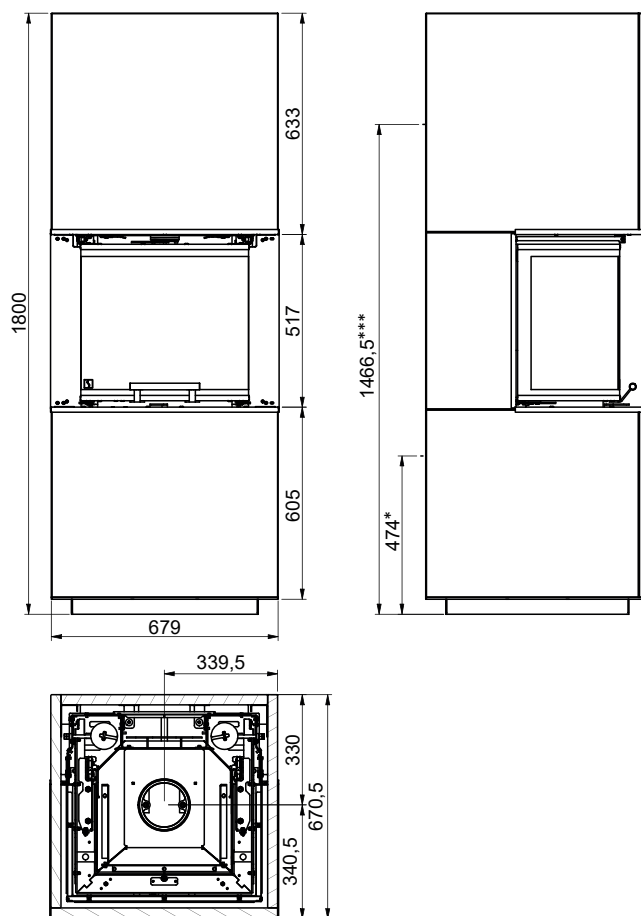
Ved innmuring/montering i konstruksjoner der det ikke er brennbare materialer, skal monteringen skje med en avstand mellom murverk og konveksjonskappe på minimum 50 mm. Dette gjøres for å forhindre sprekker i murverket, ettersom metallet utvider seg når det fyres i ovnen.

## TAK

Det må være en avstand på minimum **850 mm** til brennbart tak over ildstedet.

# MÅLSKISSE OG OPPSTILLINGSAVSTAND

## JØTUL FS 320 FRL



Brennbart materiale

Alle mål er angitt i mm

Alle avstander er angitt som minimum-mål

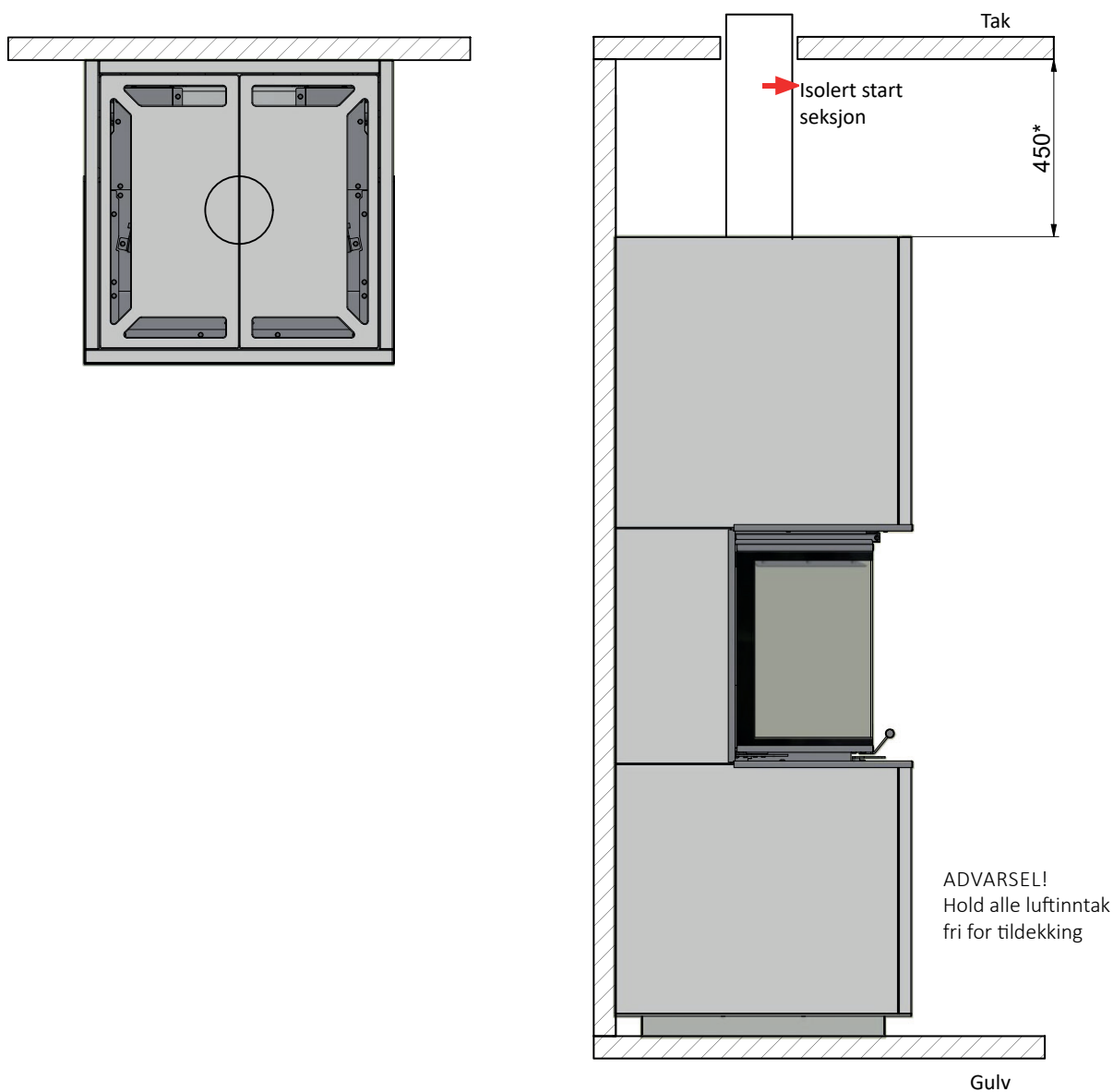
\* Friskluftstilkobling- Innvendig mål:  $\varnothing 108$  mm- Utvendig mål:  $\varnothing 125$  mm

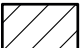
\*\* Min. avstand til møbler/brennbart materiale

\*\*\* Høyde til røykstussens start ved topputtak/bakutgang,  
røykstuss- innvendig mål:  $\varnothing 132$  mm- utvendig mål:  $\varnothing 149$  mm

## JØTUL FS 320 FRL

Innbygging av Jøtul FS 320 FRL mot brennbar vegg, vist med isolert røykrør



 Brennbart materiale

Alle mål er angitt i mm  
Alle avstander er angitt som minimum-mål  
Disse avstandene gjelder for isolert røykrør helt ned til vedovnen  
\* Avstand til brennbar tak

# INSTALLASJON

## SKORSTEIN OG RØYKRØR

---

- Ildstedet kan tilknyttes skorstein og røykrør godkjent for fastbrenselfyrt ildsted med røykgasstemperatur som angitt i «**Tekniske data**». Ved bruk av stålskorstein skal den være merket med T 400 og G for sotbranntest.
- Skorsteinstverrsnittet må minimum være lik røykrørstverrsnitt:  $\varnothing 150$  mm røykrør-  $177\text{cm}^2$ .
- Flere fastbrensel fyrte ildsteder kan tilknyttes samme pipeløp dersom skorsteinstverrsnittet er tilstrekkelig.
- Den spesifiserte avstande til brennbare materialer gjelder for denne ovnen.
- Bruk CE-godkjent røykrør og/eller stålskorstein.
- Det må tas hensyn til avstanden fra røykrør til brennbare materialer.
- Tilslutning til skorstein må utføres i henhold til skorsteinsleverandørens monteringsanvisninger.
- Før det tas hull i skorsteinen, bør ildstedet prøveoppstilles for riktig avmerking for plassering av ildsted og hull i skorsteinen. Se "**Målskisse og oppstillingsavstand**" for din ovn for minimumsmål.
- Bruk røykrørsbend med feieluke for å sikre feiemulighet.
- Mange røykbend (og flere grader på røykbendet) kan påvirke trekken i skorsteinen. Det samme kan skje ved lange horisontale lengder. Vær obs på at det er særdeles viktig at tilslutninger har en viss fleksibilitet. Dette for å forhindre at bevegelser i installasjonen fører til sprekkdannelser.
- Anbefalt skorsteinstrekk, se «**Tekniske data**». For røykrør dimensjon, se "**Tekniske data**".

**OBS!** Minste anbefalte skorsteinslengde er 5 m. Ved for høy trekk kan man installere og betjene et røykrørsspjeld for å regulere ned trekken.

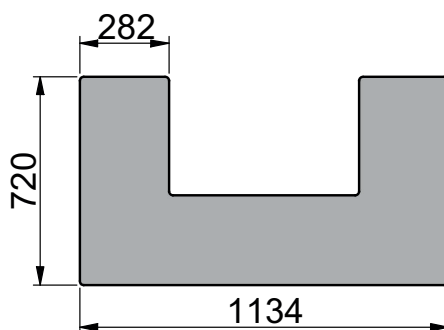
Ved installering av røykrørsspjeld, skal dette være av typen som ikke stenger røykrøret fullstendig. Spjeldet skal være enkelt å betjene, og må ha en fri åpning på minst  $20\text{cm}^2$ , eller 3% av røykrørets tverrsnittareal dersom dette er større. Posisjonen til spjeldet skal synes ved betjening av ovnen. Dersom en trekkregulator er montert, gjelder kravet om fritt tverrsnittsareal ikke, men enheten skal være lett tilgjengelig for rengjøring.

## GULVPLATE

Hvis oppstillingen av ovnen skjer på brennbart gulv, må nasjonale- og lokale byggeforskrifter med hensyn til størrelsen på ikke brennbart underlag som skal dekke gulvet rundt ovnen, overholdes.

Rådfør deg med den lokale Jøtul-forhandleren om gjeldende forskrifter vedrørende brennbare materialer rundt ovnen.

Gulvplatens funksjon er å beskytte gulv og brennbart materiale mot eventuelle glør. En gulvplate skal være av stål eller glass, men ovnen kan også stå på klinker, naturstein eller lignende.



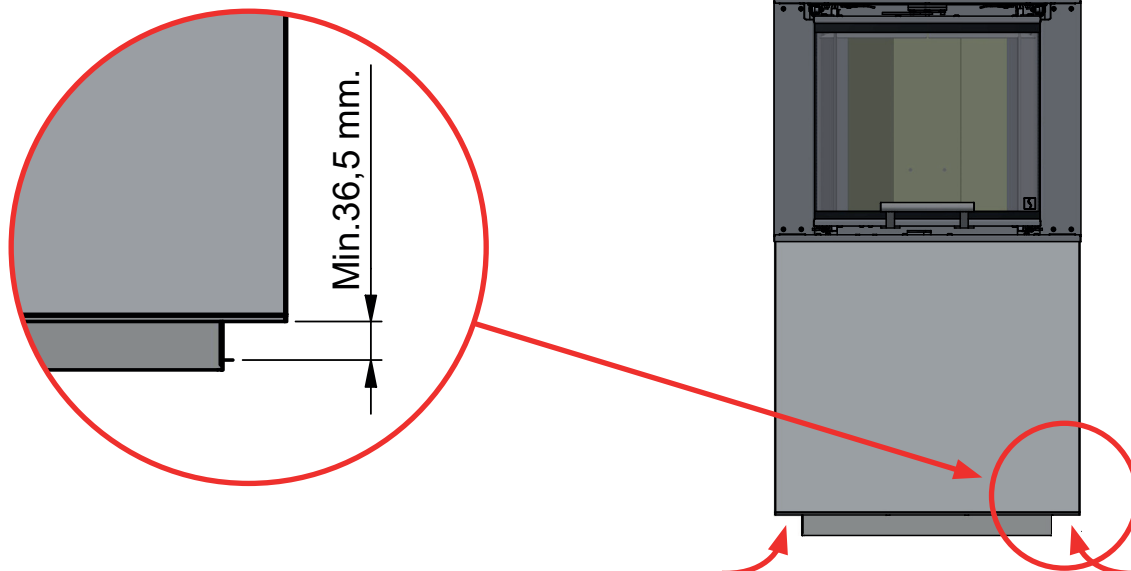
Liten formet gulvplate  
i klart glass

## KONVEKSJONSLUFT

Konveksjon betyr at det oppstår luftsirkulasjon, slik at varmen fordeles jevnere i rommet. Man må sikre at kravene til konveksjonsarealer overholdes.

- Min. areal for konveksjonsluft inn: 500 cm<sup>2</sup>
- Min. areal for konveksjonsluft ut: 750 cm<sup>2</sup>

Hvis man ikke sørger for tilstrekkelig konveksjonsluft, kan det forekomme skader på omrammingen. Konveksjonshullene må ikke blokkeres.



## **EKSISTERENDE SKORSTEIN OG ELEMENTSKORSTEIN**

---

Hvis det planlegges å installere ovnen på en eksisterende skorstein, anbefaler vi at du rådfører deg med en godkjent Jøtul-forhandler eller den lokale feieren. Da kan du også få råd om eventuell renovering av skorsteinen.

- Ved montering av elementskorstein må veiledningen fra produsenten vedrørende montering for den aktuelle skorsteinstypen følges

## **TILKOBLING MELLOM INNBYGGINGSOVN OG STÅLSKORSTEIN**

---

Jøtul-forhandleren eller den lokale feieren kan gi råd om valg av fabrikat og dimensjon på stålskorstein (vi anbefaler bruk av Jøtul skorsteinsystem). Dermed er man sikret at den passer til innbyggingsovnen.

## **BALANSERT TREKK**

---

Ovnen kan monteres med balansert trekk, og i så fall anbefaler vi å bruke et 100 mm Lindap-rør og en skorsteinslengde på minst 5 m.

## **MINIMUMSAFSTAND TIL BRENNBART MATERIALE (SOM IKKE ER BESTKYTTET AV BRANNMUR)**

---

Afstand til bakside: 0 mm - glass: 800 mm. - tak: 450 mm.

Ta også hensyn til om møbler og annet vil bli tørket ut av å stå nær innbyggingsovnen.

## **INNBYGGING I BRANNMUR**

---

Se s. 7.

## **SIKKERHETSAVSTAND**

---

Nasjonale og lokale bestemmelser skal overholdes med hensyn til sikkerhetsavstand for vedovn.

Dersom vedovnen kobles til en stålskorstein, skal også sikkerhetskravene for skorsteinen overholdes.

## FRISKLUFFTILFØRSEL

I et godt isolert hus må luften som går til forbrenning, erstattes. Dette er spesielt viktig i et hus med mekanisk utlufting. Dette kan skje på flere måter. Det viktigste er at luften tilføres rommet der innbyggingsovnen er plassert. Ytterveggventilen skal være plassert så nær innbyggingsovnen som mulig og skal kunne lukkes når ovnen ikke er i bruk.

Europeiske, nasjonale og lokale byggeforskrifter skal følges vedrørende tilkobling av frisklufttilførselen.

Friskluftsstussens diameter er 125 mm, men ønsker man å bruke et 100 mm tilkoblingsrør, kan man montere en pakning utenpå røret og montere det innvendig i friskluftsstussen.

## LUKKET FORBRENINGSSYSTEM

Innbyggingsovnens lukkede forbrenningssystem bør brukes hvis man bor i nyoppførte, lufttette boliger. Ekstern forbrenningsluft kobles til gjennom et ventilasjonsrør via vegg eller golv.

Ekstern forbrenningsluft kan kobles til baksiden av ovnen.

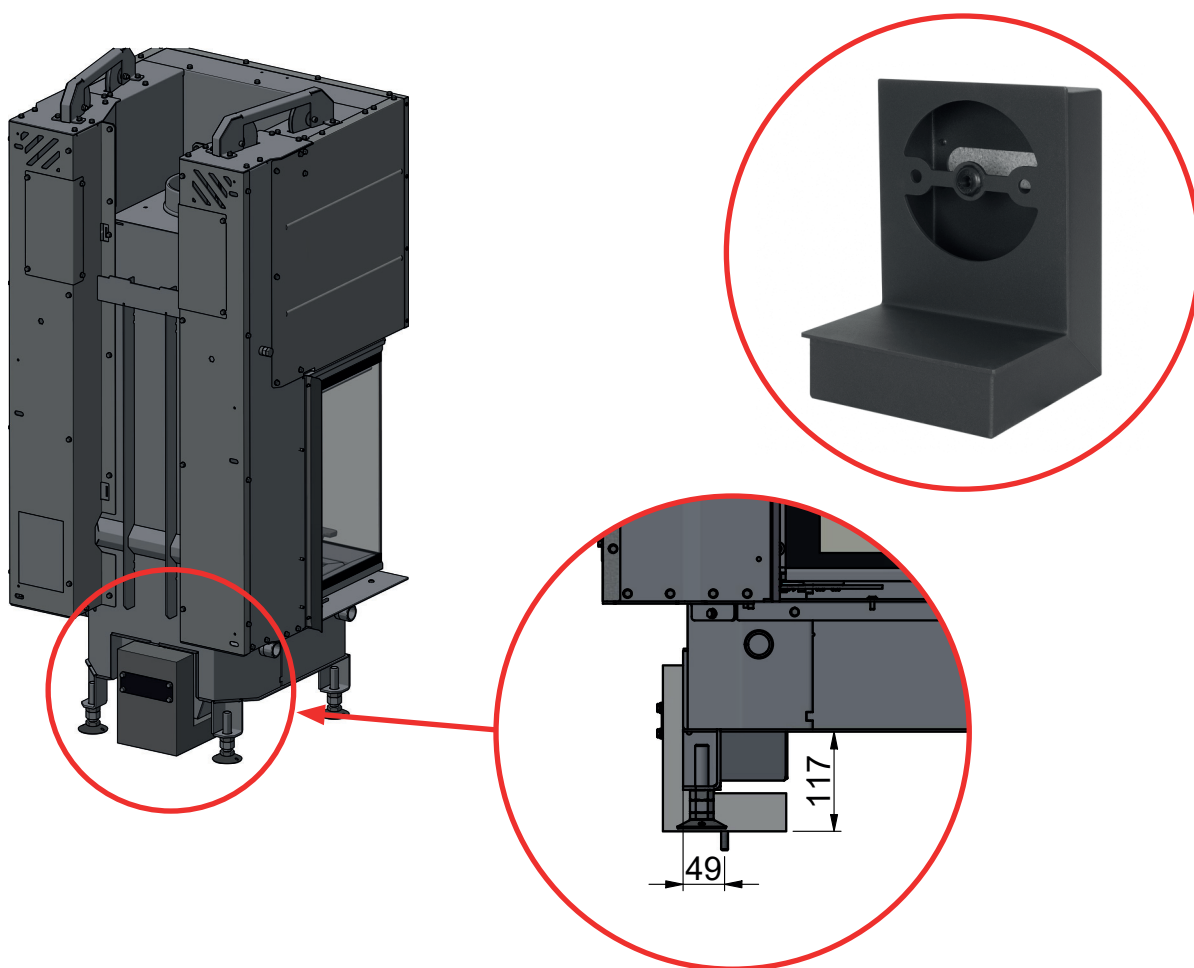
Vi anbefaler at du monterer en ventil i ventilasjonsrøret for å unngå kondens i ovnen og rørsystemet, som kan lukkes når ovnen ikke er i bruk. Det kan også være en fordel å isolere ventilasjonsrøret.

Minimum  $\varnothing$  100 mm ventilasjonsrør, maks. lengde: 6 meter med maks. ett ledd. Vi anbefaler glatte stålrør.

MERK: Hvis ovnen er utstyrt med frisklufttilførsel eller lukket forbrenningssystem, må ventilasjonsrøret være åpent når ovnen er i bruk!

## FRISKLUFFTSBOKS TIL GULV

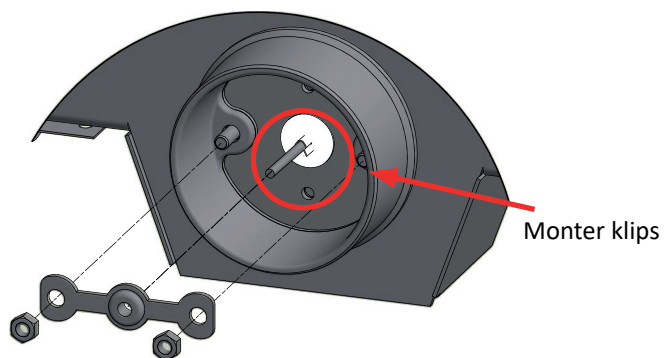
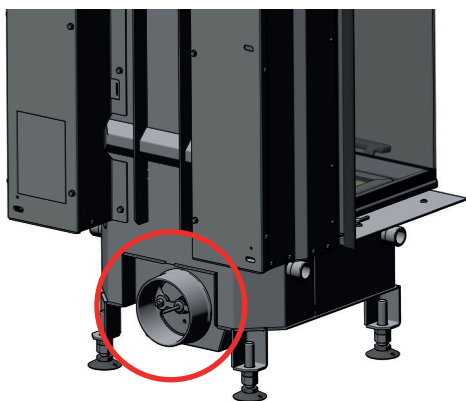
Friskluftsbox og tilkoblingsrør ( $\varnothing$  100 mm) er tilgjengelig som tilbehør.



## CLIPS TIL NORGE (LARGE ROOMS)

---

OBS: Kun Norge



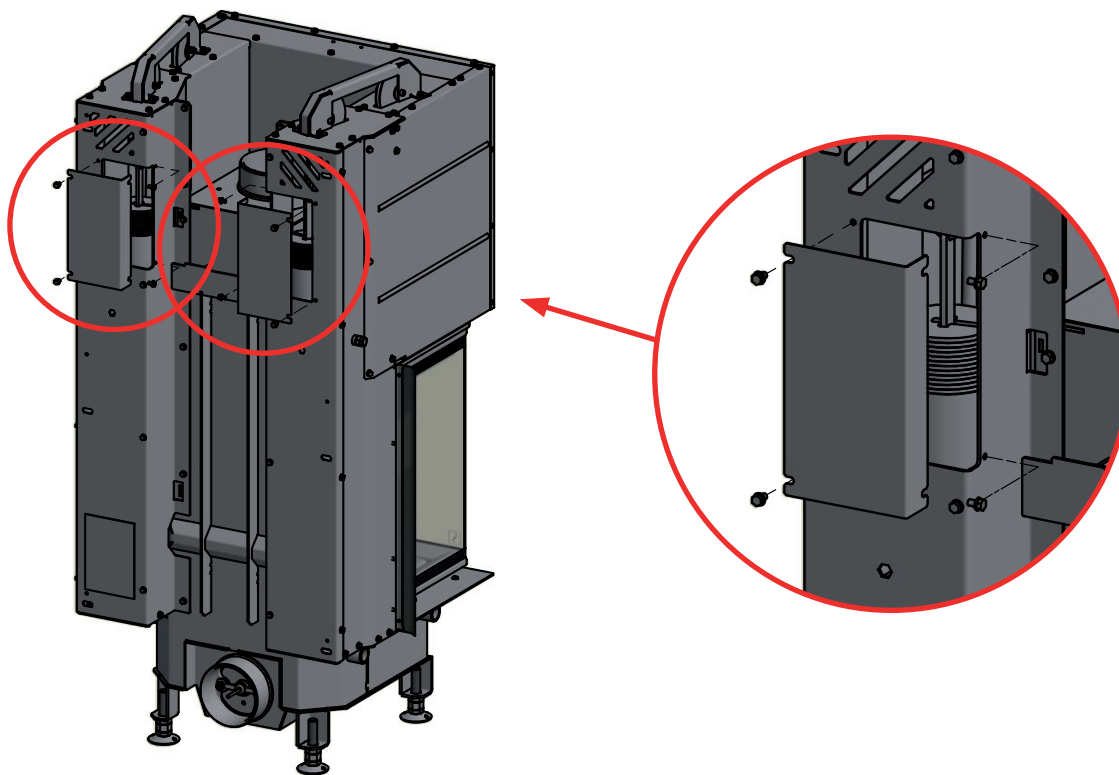


## DØR (SELVLUKKENDE)

Ovnsdøren leveres uten selvlukkende (Bauart 1), slik at lokkets vekt er nøytral. Ved ønske om selvlukkende funksjon kan en vektskive ved kontravekten fjernes.

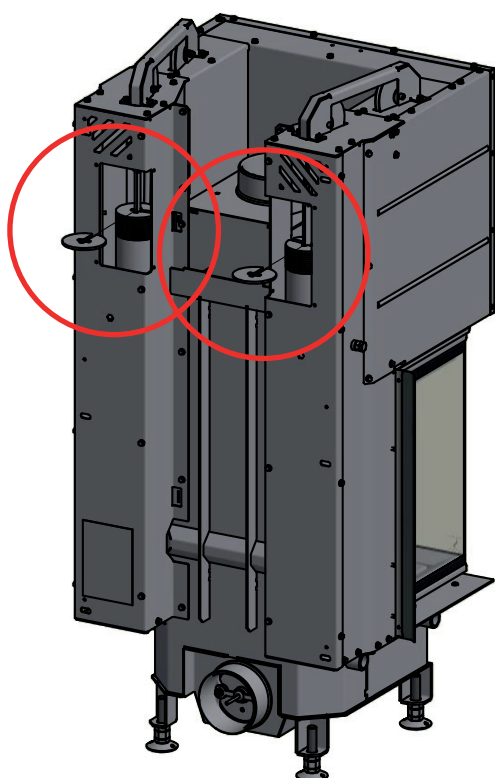
1

Demonter først skruene og dekkplatene bak på innbyggingssovn.



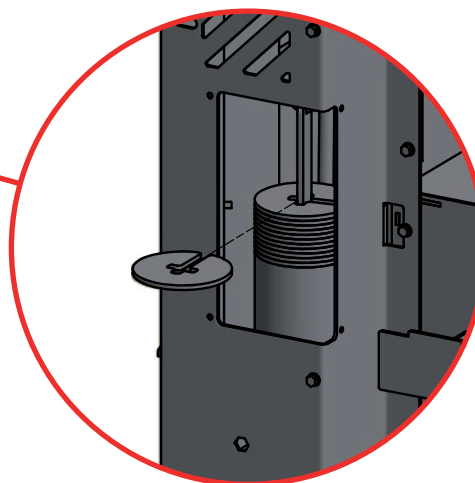
2

Vektskive fjernes fra kontravekten.



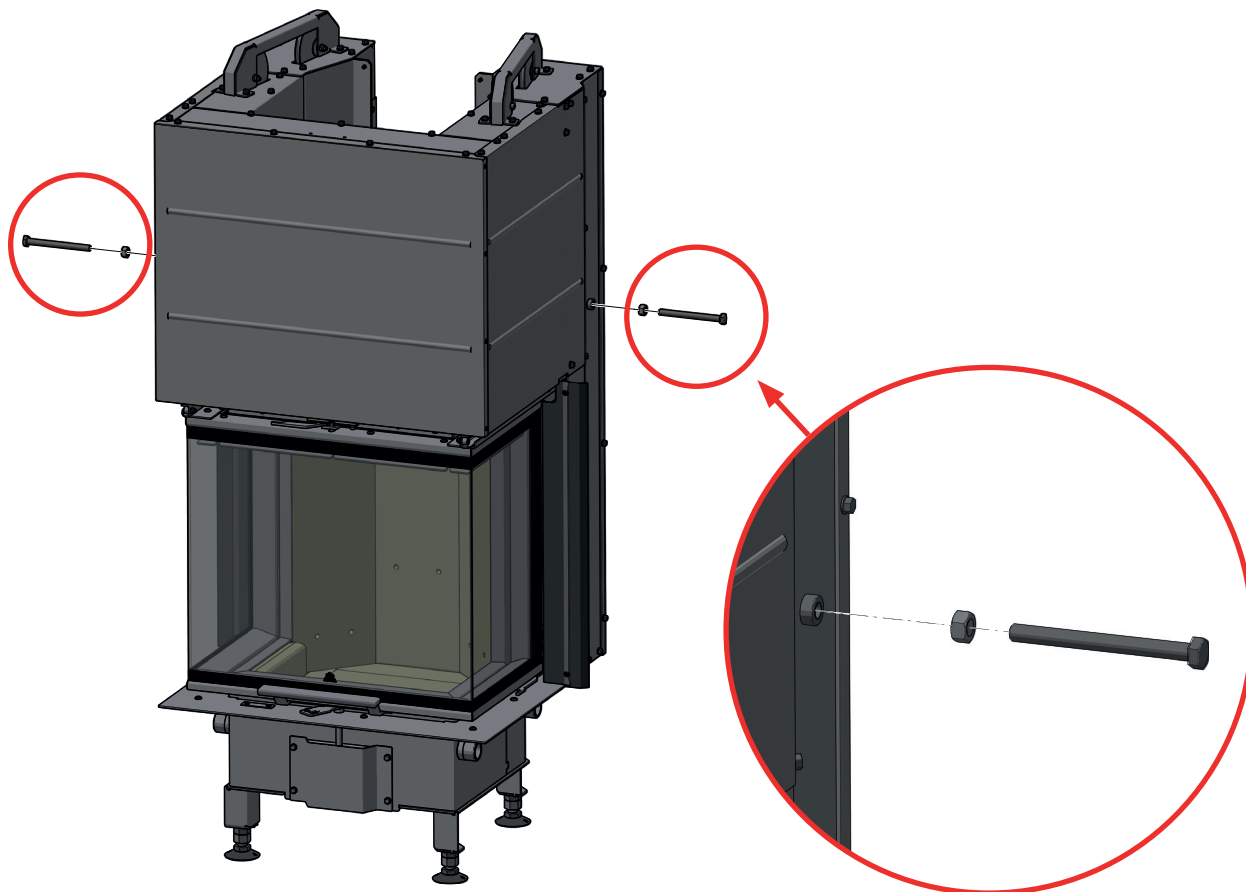
3

Deretter monteres dekkplaten med skruene igjen.

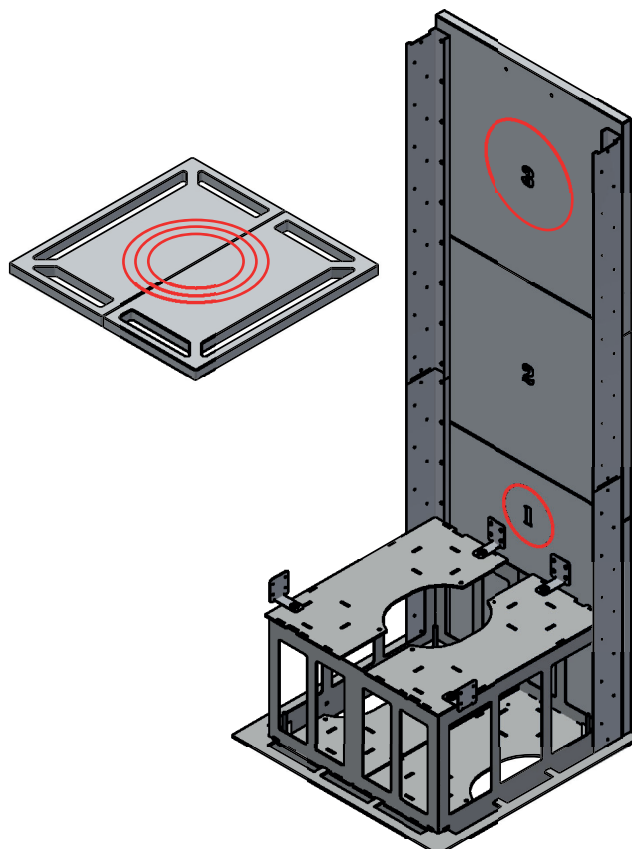


## FØR INNBYGGING

VIKTIG! Fjern boltene på siden av ovnen før ovnen er bygd inn i veggen.



Husk å kutte hullet ut av topputtak, bakuttak, eller friskluft, inden ovnen er plassert i omramningsmaterialet!

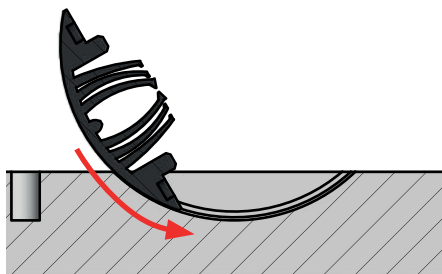


# OPPBYGGING AV OMRAMNING

FØLG MONTERINGSANVISNINGEN NØYE!

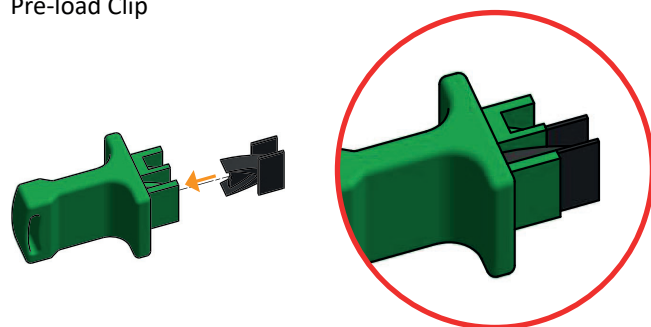
1

Tenso P14

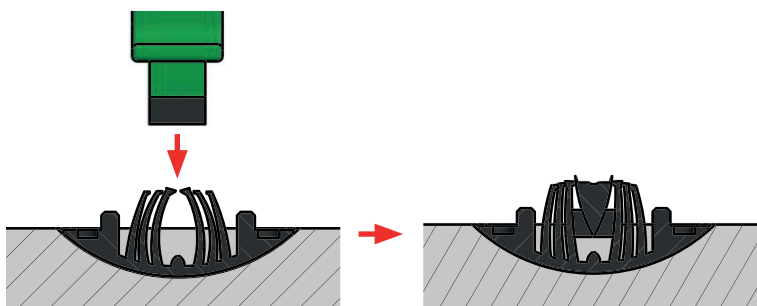


2

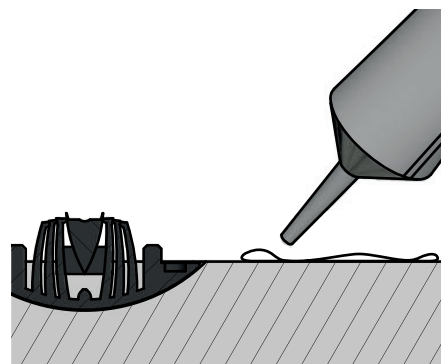
Tenso P 14  
Pre-load Clip



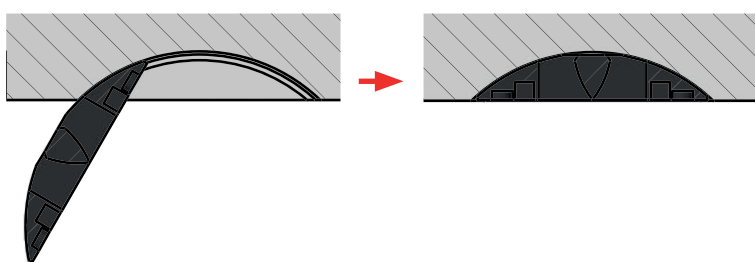
3



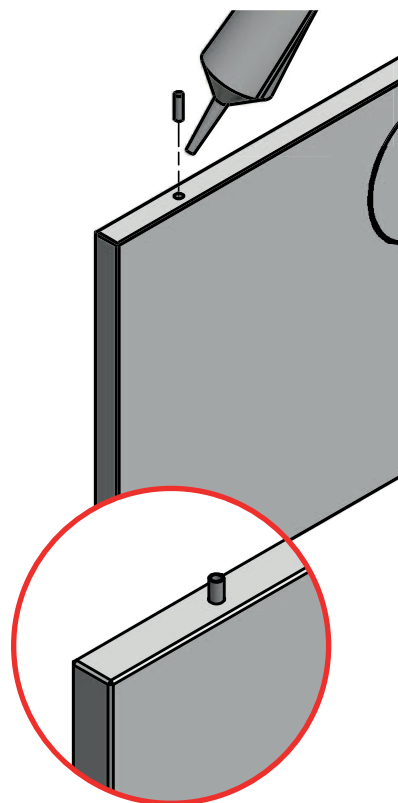
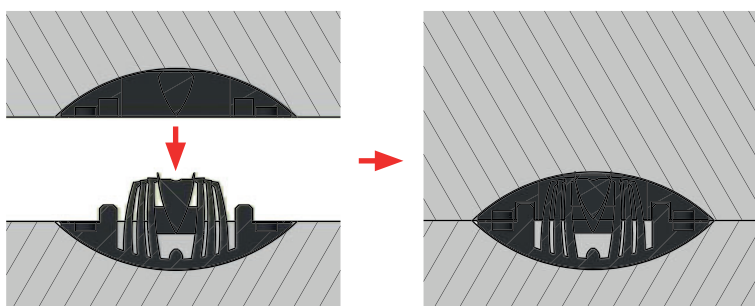
4



5

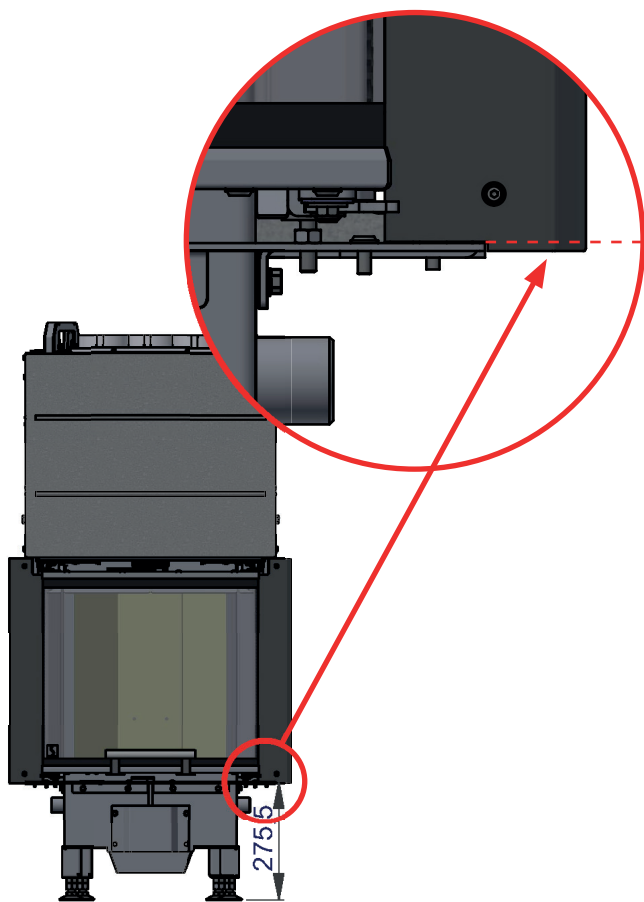


6

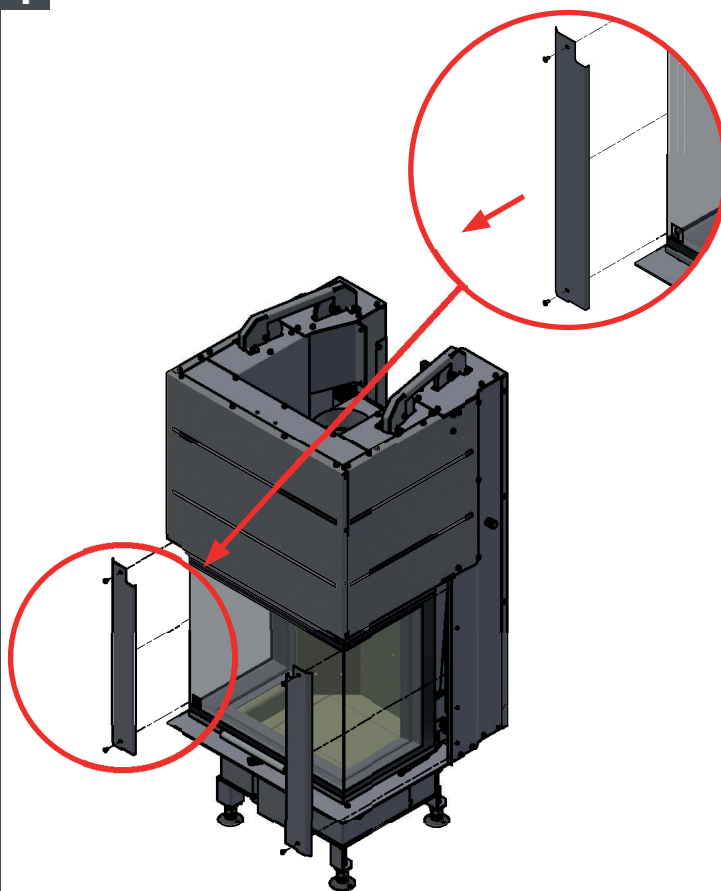


Viktig! Alle kontaktflater mellom hver plate skal tørkes av med tørr klut og primes, før limet påføres i et veldig tynt lag.

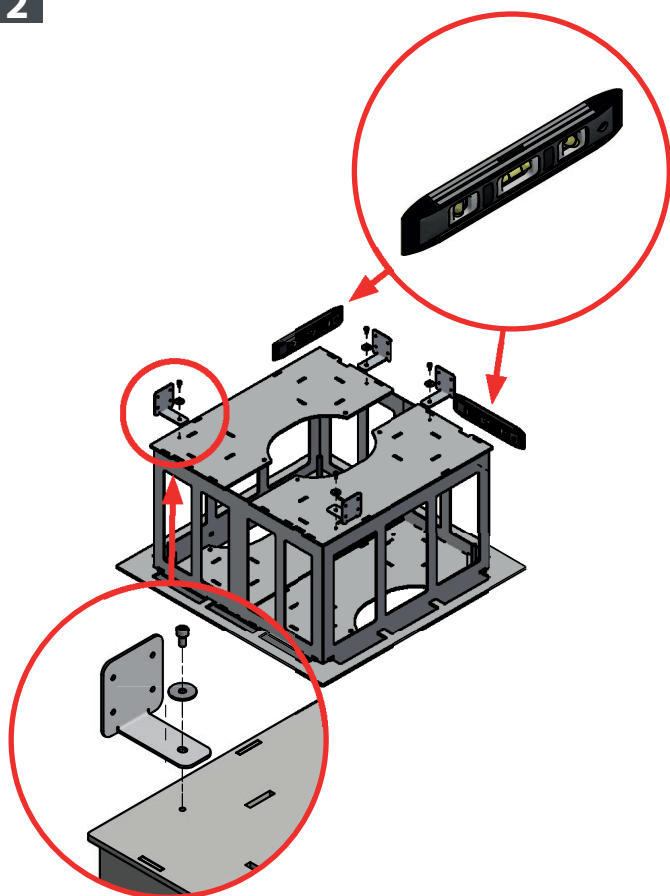
# OPPBYGGING AV OMRAMNING



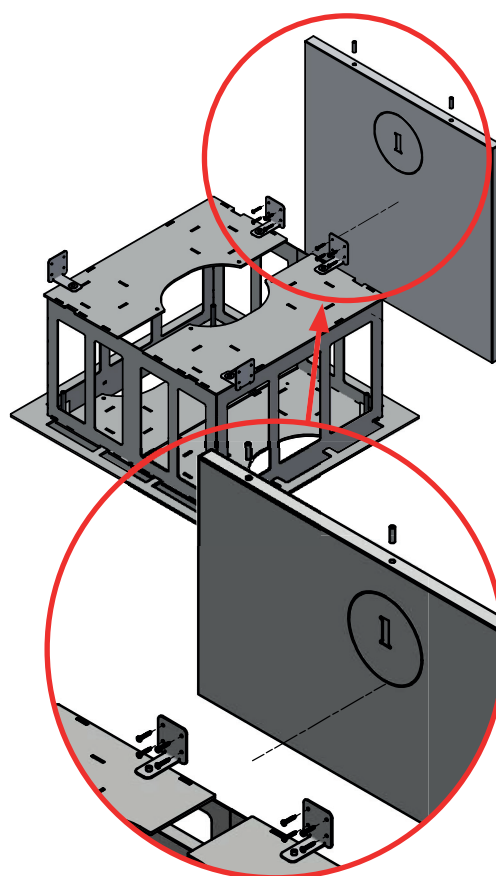
1



2

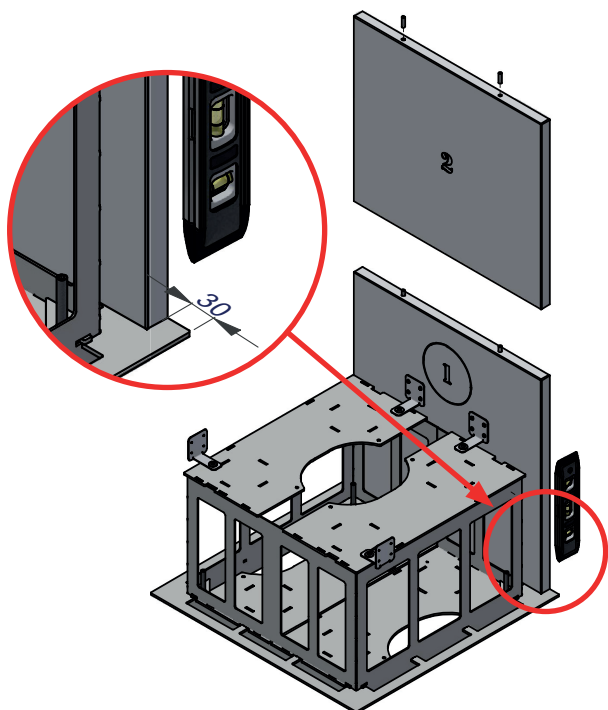


3

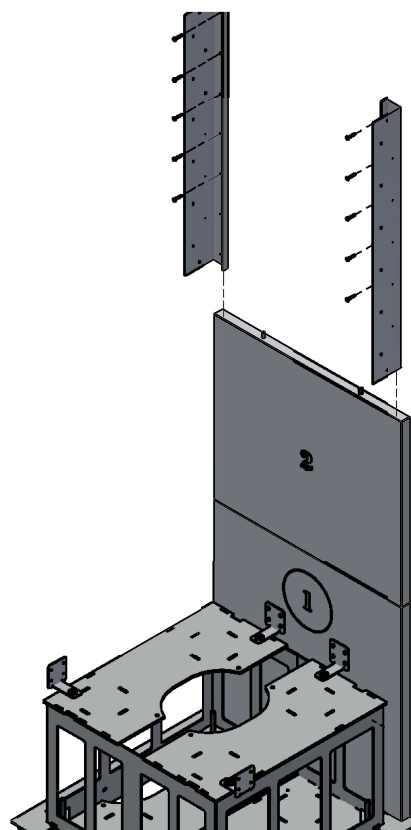


# OPPBYGGING AV OMRAMNING

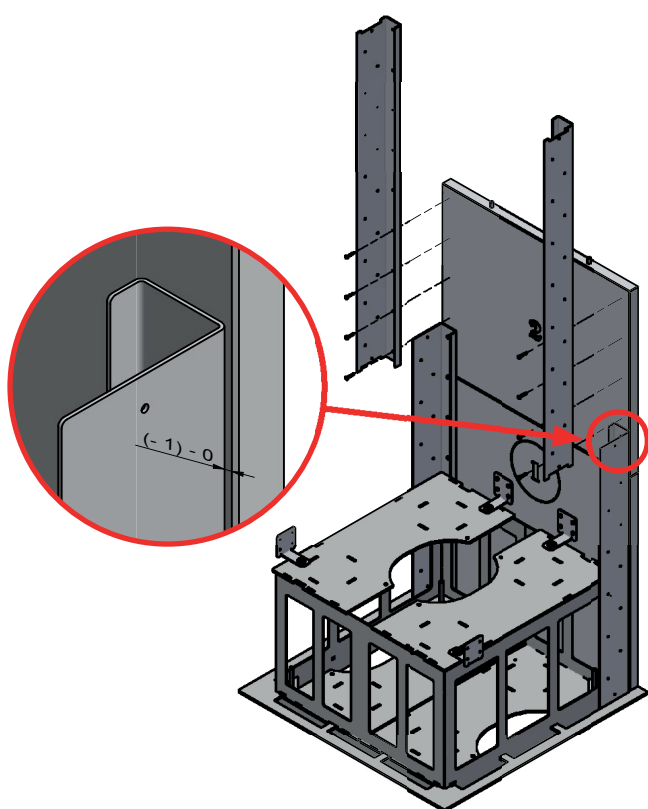
4



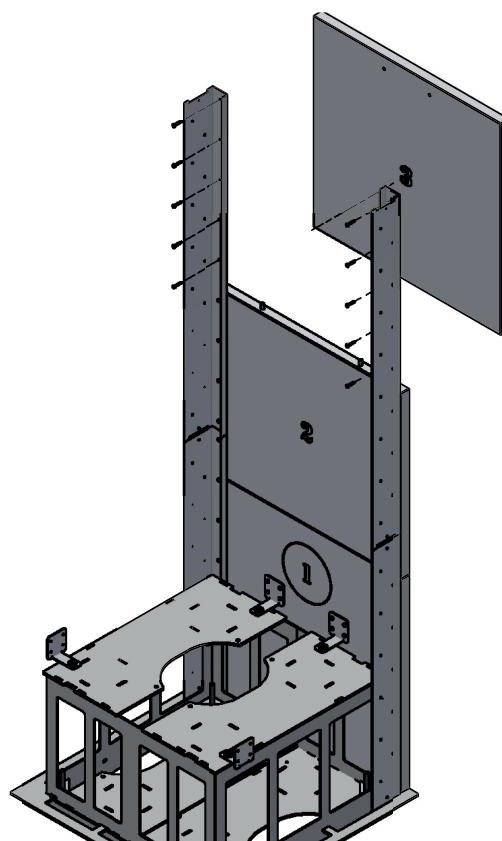
5



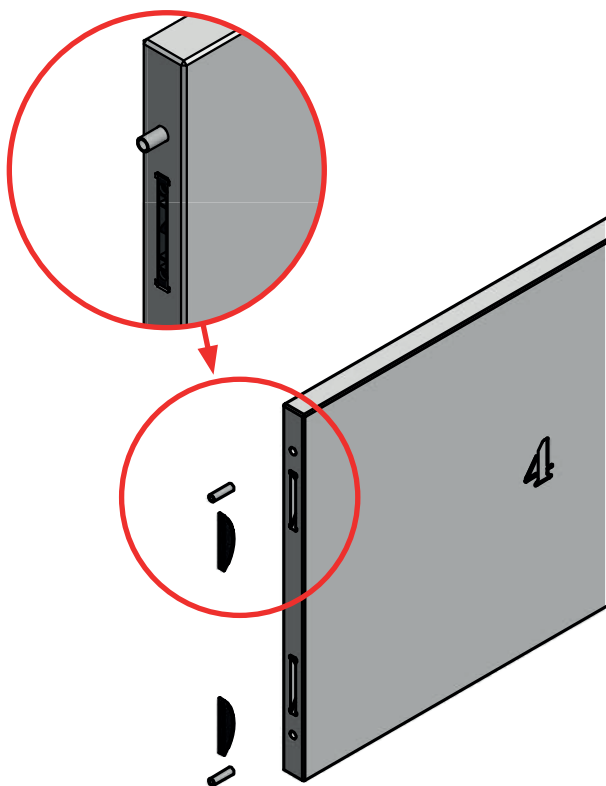
6



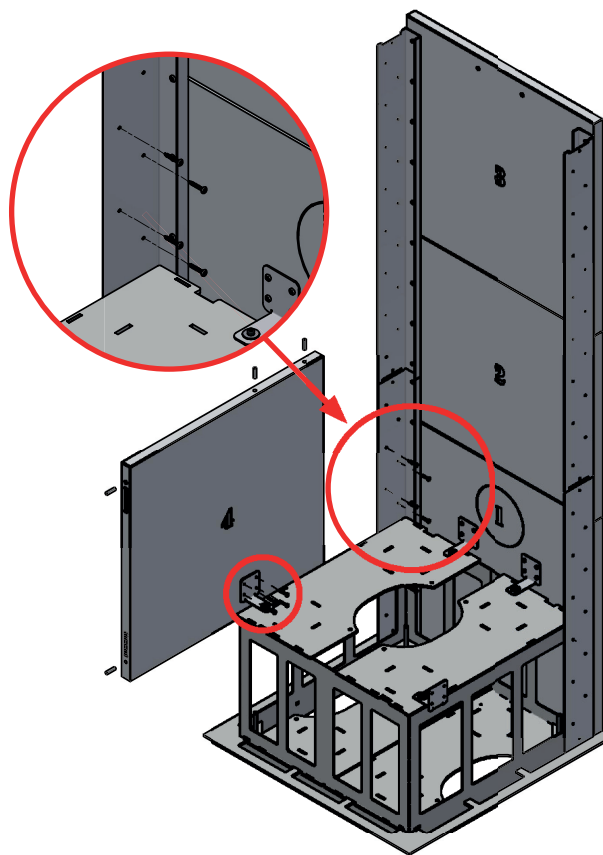
7



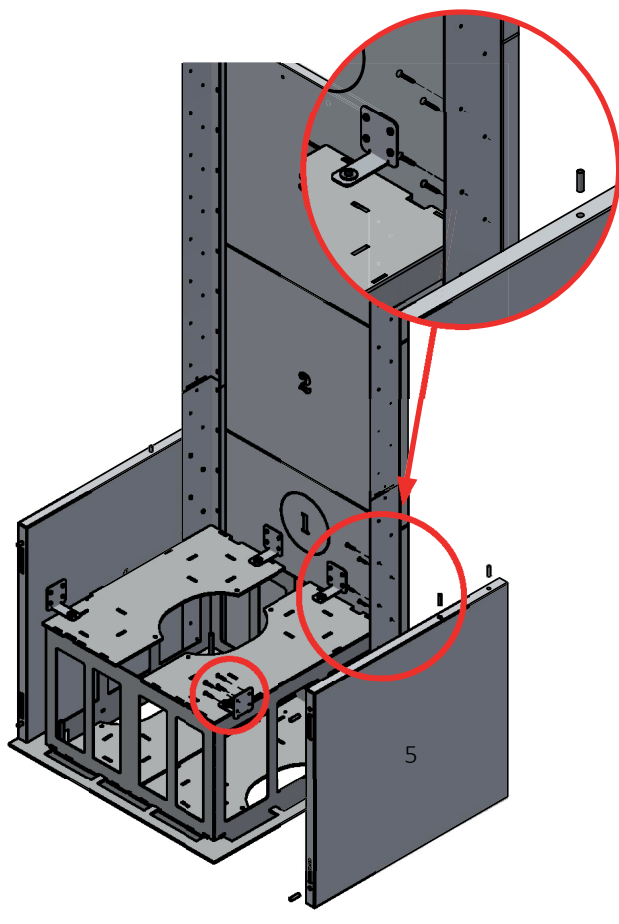
8



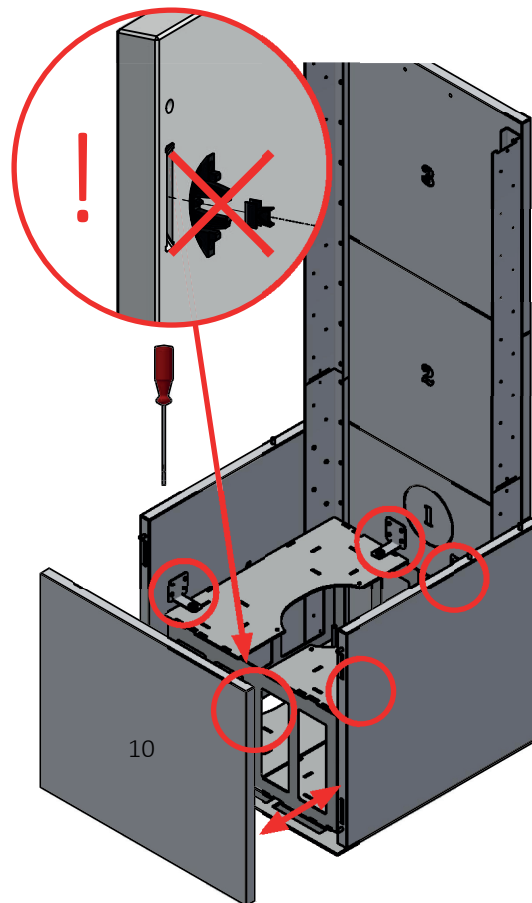
9



10

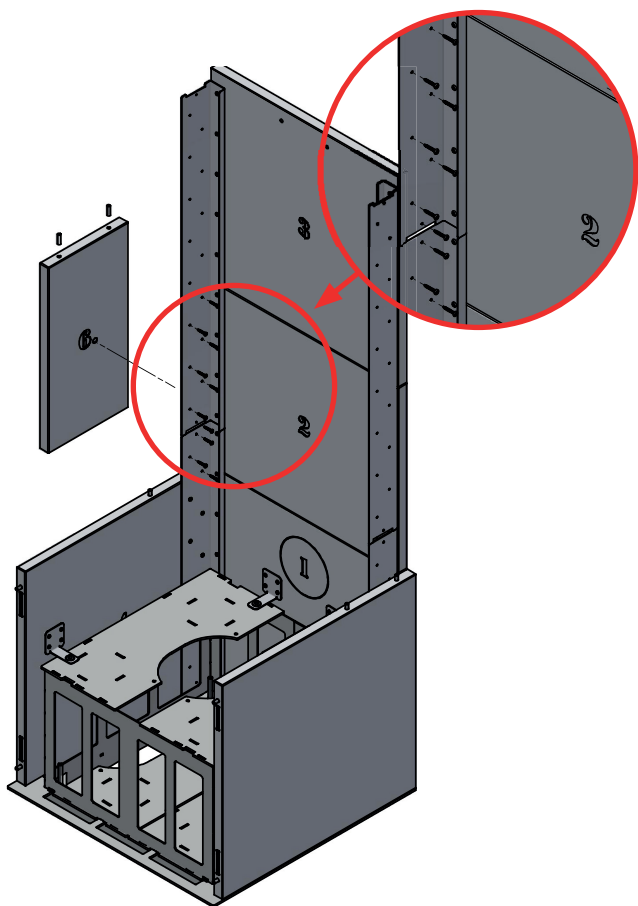


11

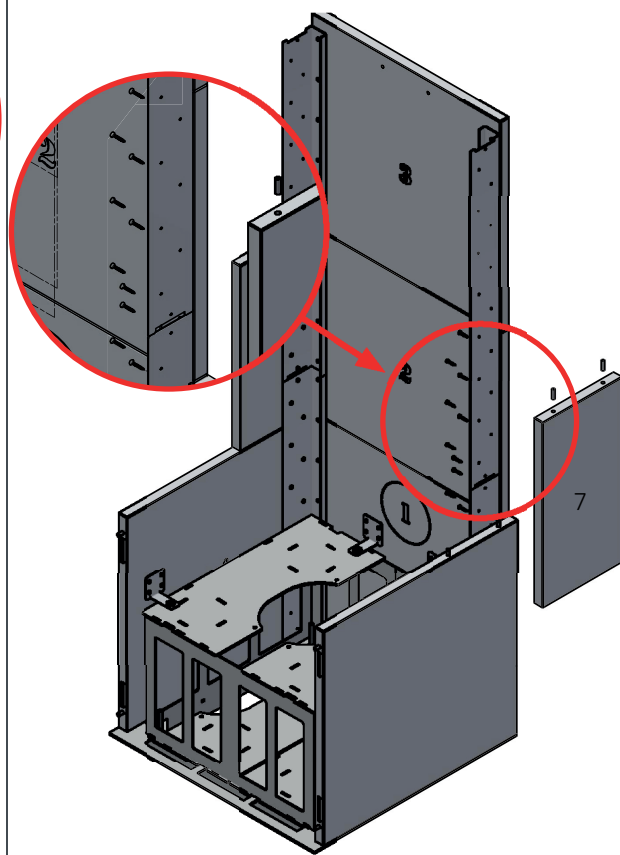


# OPPBYGGING AV OMRAMNING

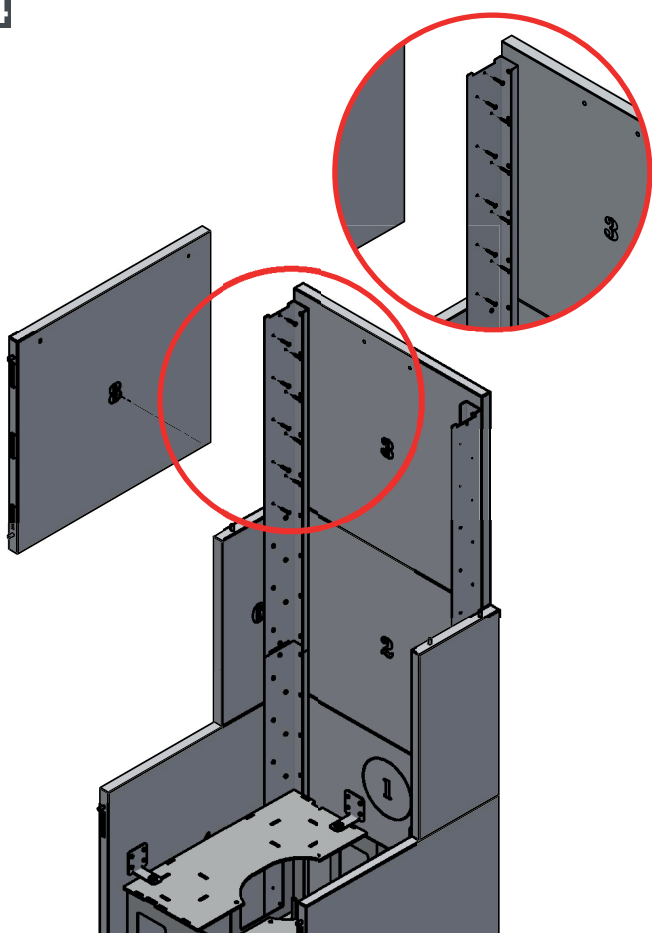
12



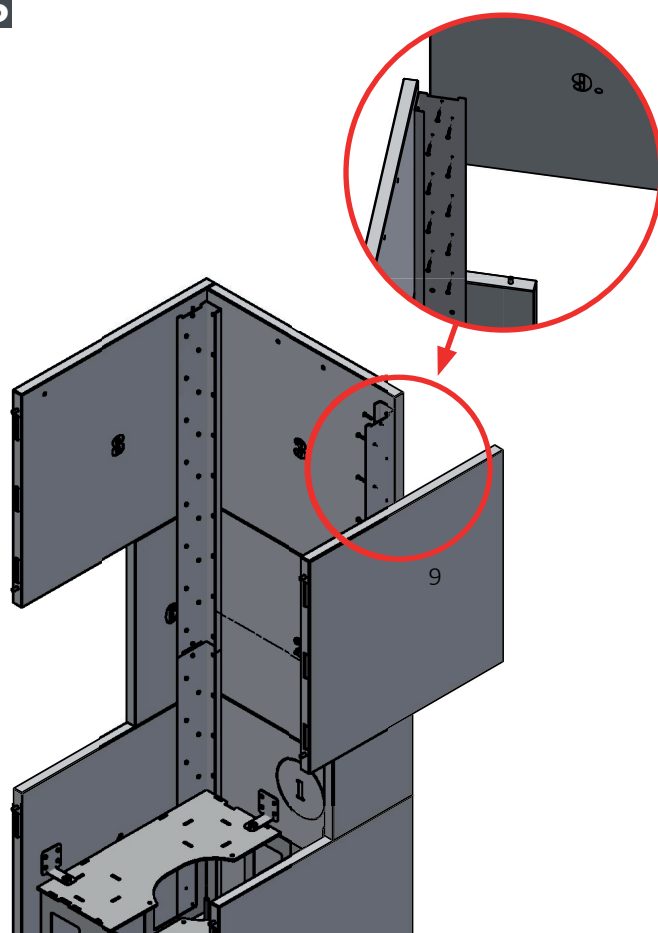
13



14

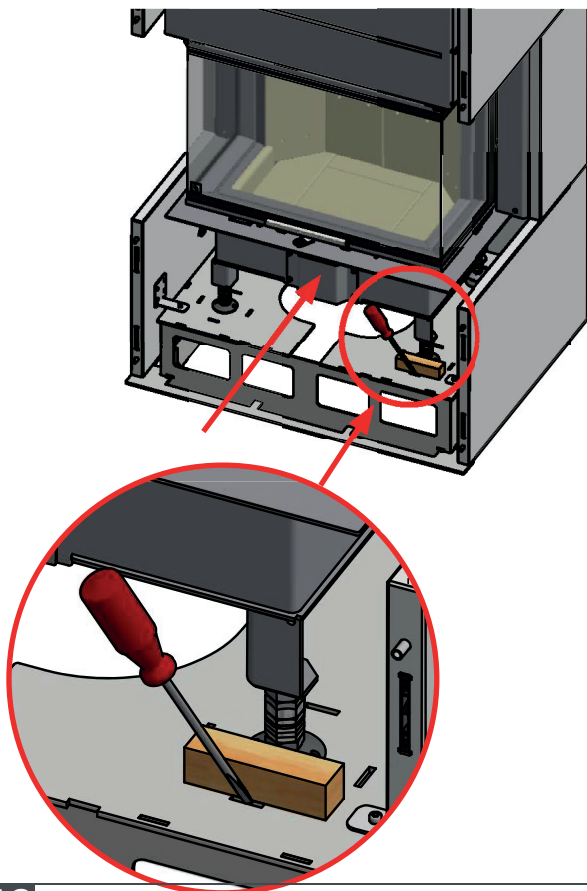


15

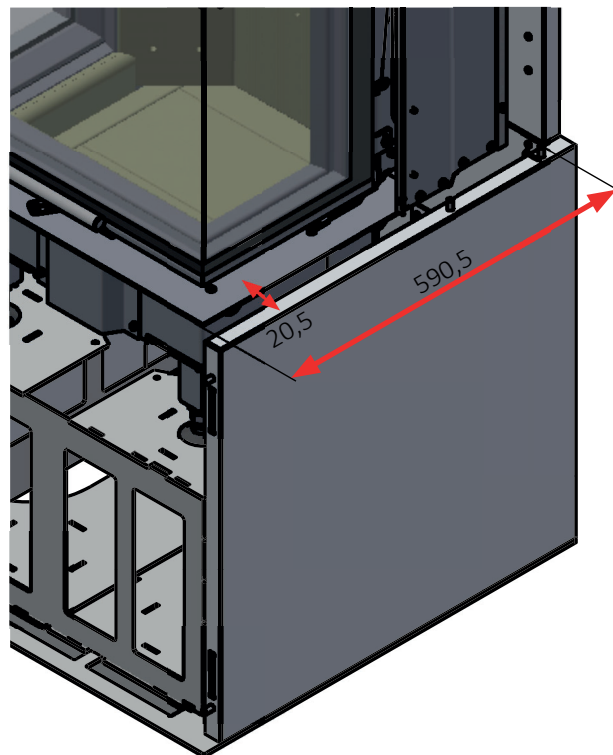




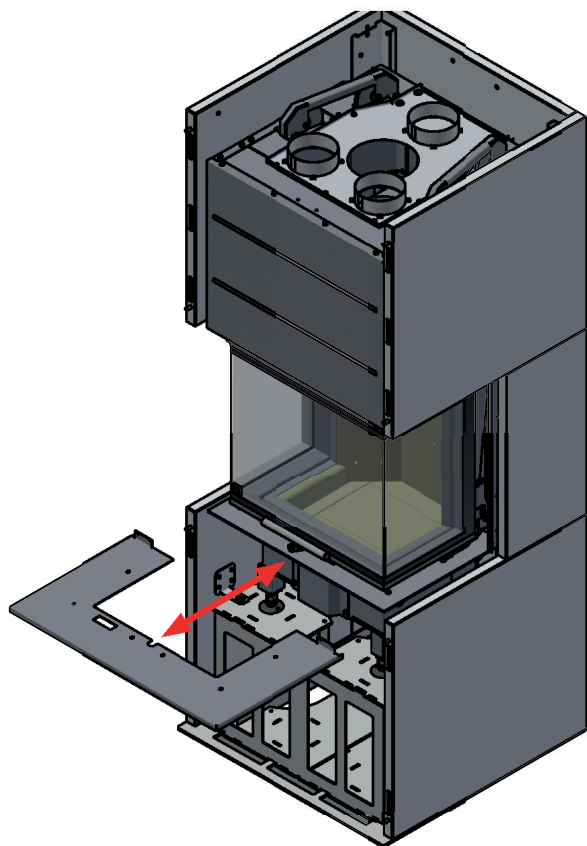
16



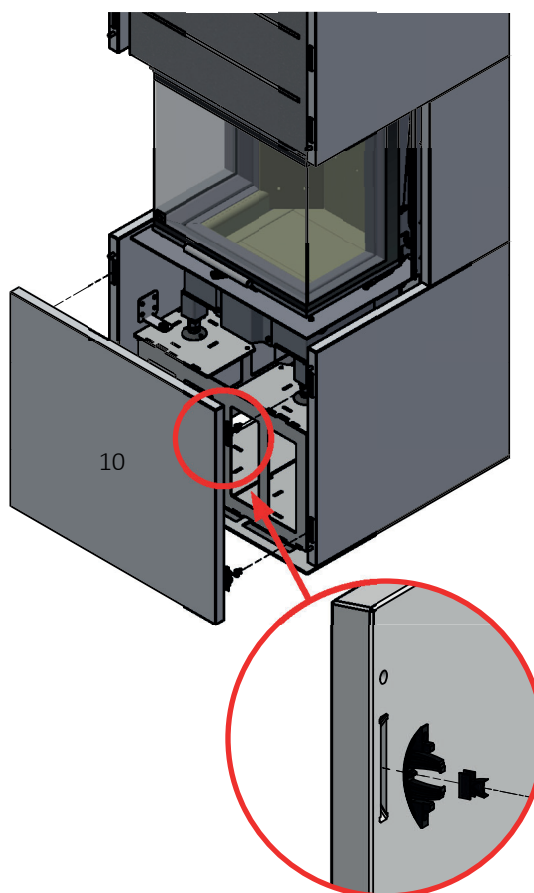
17



18

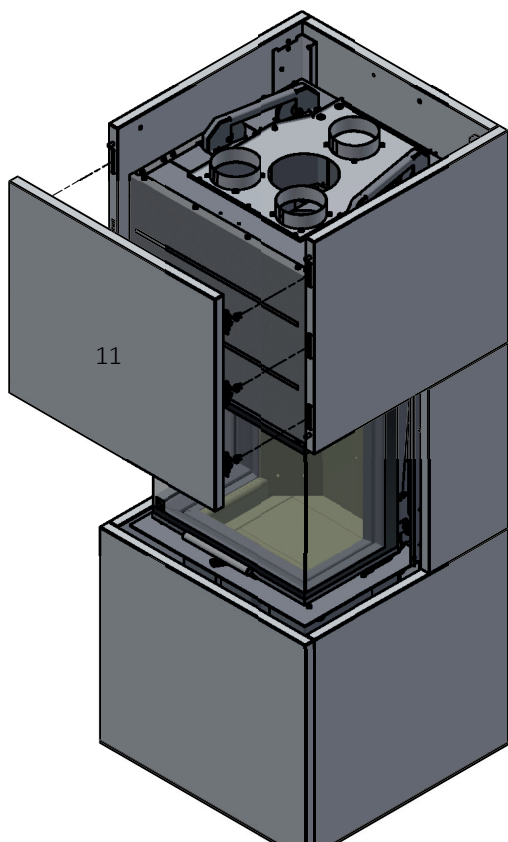


19

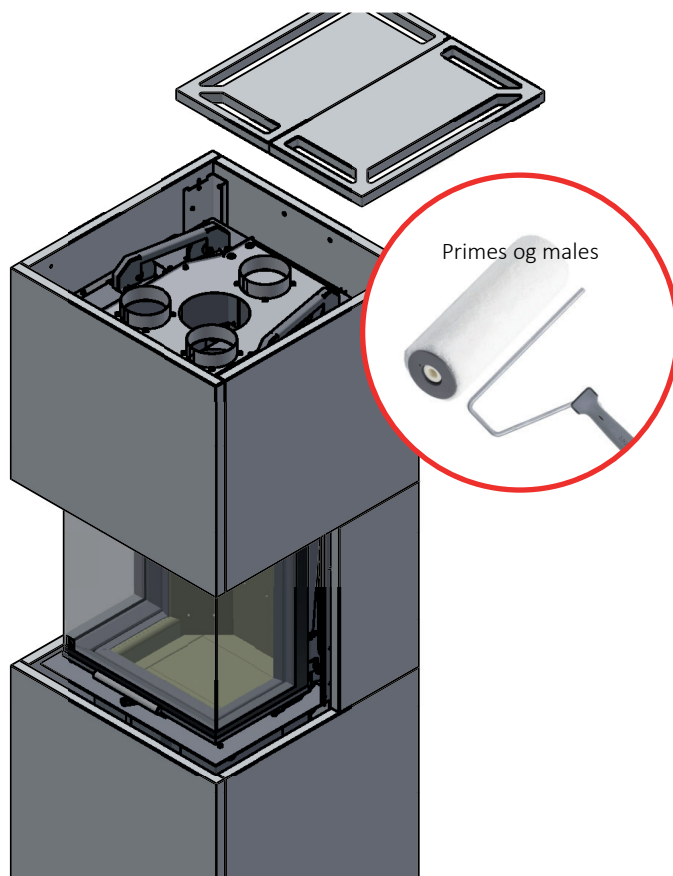




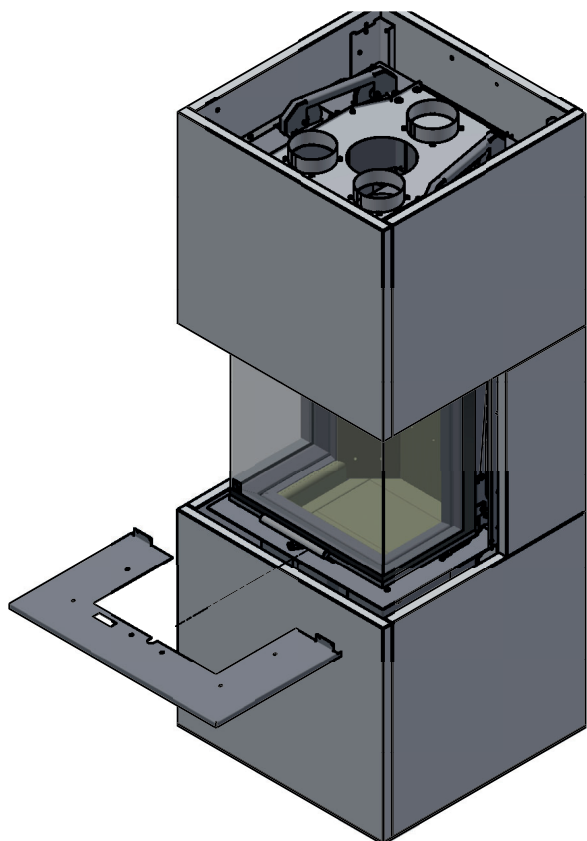
20



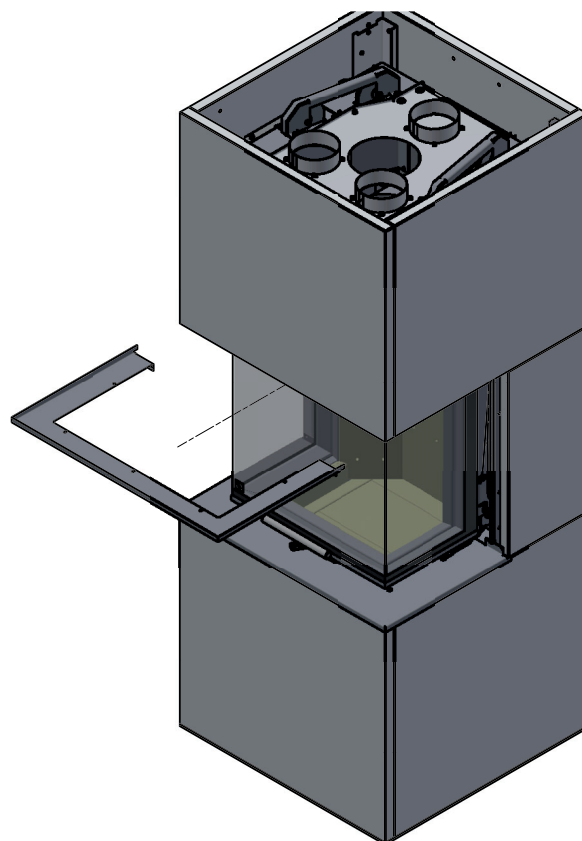
21



22

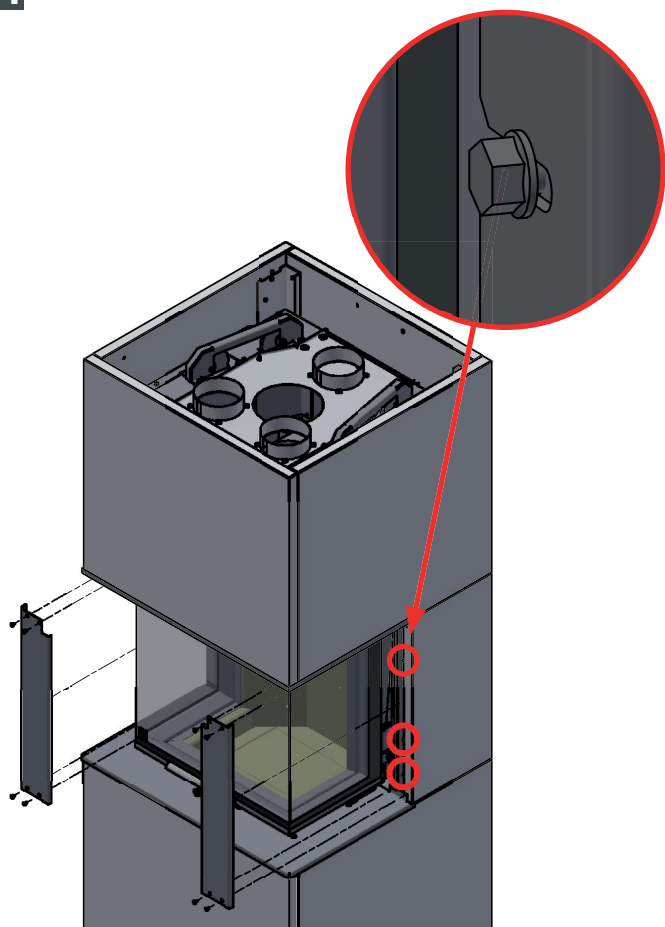


23

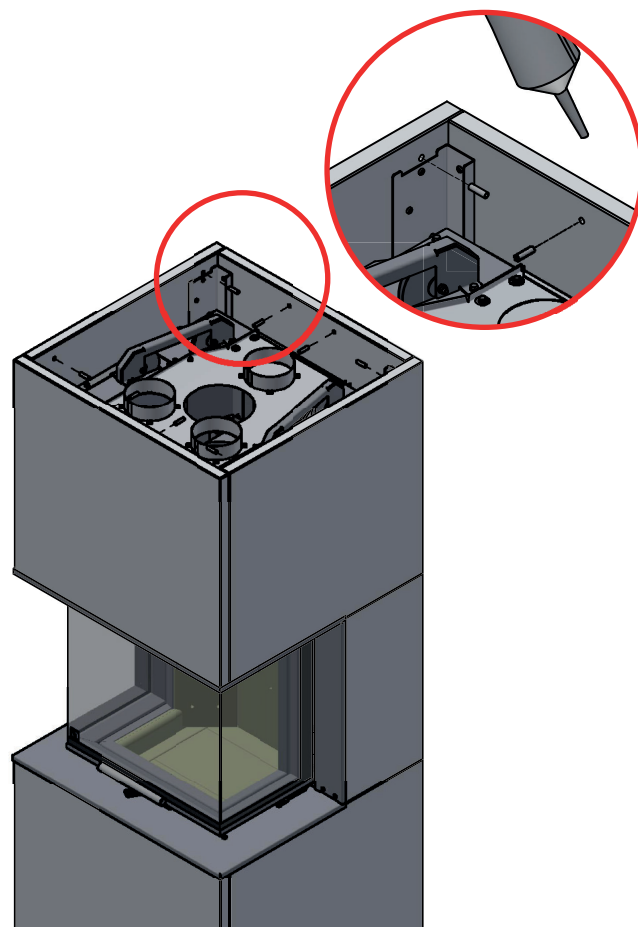


# OPPBYGGING AV OMRAMNING

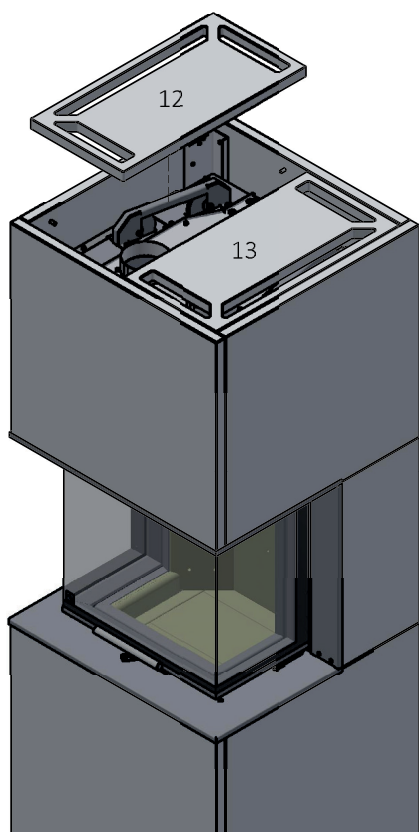
24



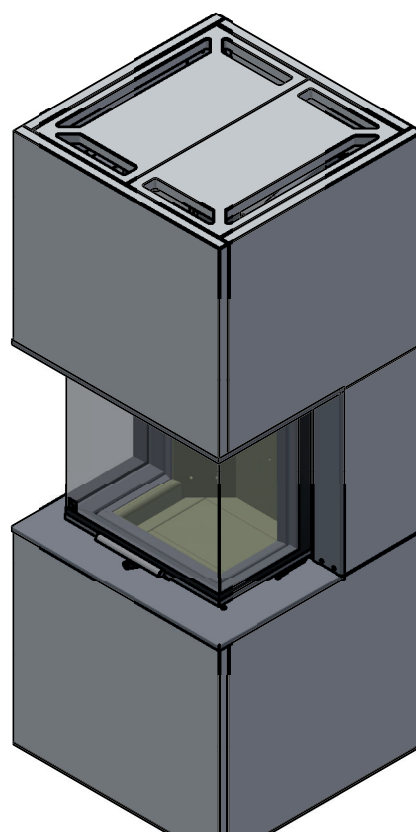
25



26



27



# BRUKSANVISNING

## HVELV

Hvelvet er plassert i øverste del av brennkammeret. Hvelvet bremser røyken og gjør at den blir værende lengre i brennkammeret før den går opp gjennom skorsteinen. Temperaturen på røygassene reduseres fordi den får mer tid til å avgi varme til vedovnen.

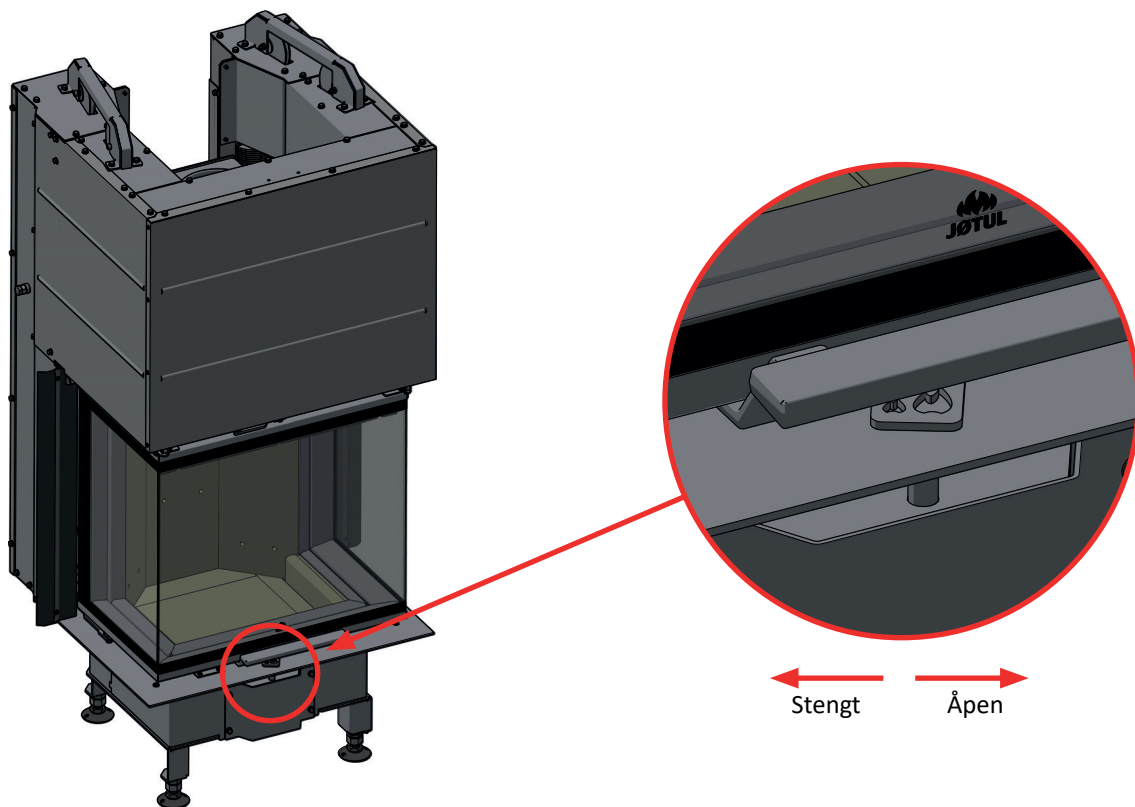
Ved feiing må hvelvet fjernes. (Se avsnittet "Vedlikehold"). Vær oppmerksom på at hvelvet er fremstilt av et porøst keramisk materiale som kan gå i stykker. Vær derfor forsiktig når du håndterer det.

*Hvelvet er en slitedel og omfattes ikke av reklamasjonsretten.*

## FORBRENNINGSLUFT

Forbrenningsluften som forvarmes og tilføres ilden indirekte, er avgjørende for hvor mye varme man får ut av innbyggingsovnen. I tillegg spyer forbrenningsluften glasset for å hindre sotdannelse. Hvis det dannes sot på glasset, skyldes det som oftest at forbrenningsluften er skrudd for langt ned.

Ved opptenning åpnes det helt for forbrenningsluften.



# DAGLIG BRUK

## LUKT UNDER INNFYRING

---

Under første gangs oppfyring kan ildstedet gi fra seg noe lukt. Dette er fordi lakken tørker. Det bør foretas en utlufting av rommet.

## “TOP DOWN”-OPPTENNING

---

Opptenning ovenfra og ned gir en mer miljøvennlig opptenning og medvirker til å holde glassområdene optimalt rene. Flammene arbeider seg ovenfra og ned. Opptenning fra toppen gir raskere oppvarming av brennkammeret, og da får man hurtig god trekk i ovnsrør og pipe og mer oksygen til flammene og høyere temperatur.

- 4 vedkubber som er ca. 20- 25 cm lange og ca 0,4-0,5 kg pr. stk
  - 12-20 pinner på ca. 20-25 cm med og samlet vekt på ca 1 kg
  - 3-4 opptenningsposer /blokker
1. Vedkubber, pinner og opptenningsruller/poser plasseres i brennkammeret.
  2. Sett reguleringen for forbrenningsluft på maks. åpning i 20-30 minutter. (se avsnittet ”Bruksanvisning”)
  3. Når ilden har fått godt tak i de store kubbene, kan forbrenningsluften stilles inn på ønsket nivå

**MERK: Veden må ikke dekke hele bunnen og må aldri ligge høyere enn merking for max load (Dette gjelder ikke ved kald start). (Se avsnittet “Vedlikehold”).**



Opptenningsposer plasseres mellom de øverste pinnene

## PÅFYLLING AV VED

---

Legg ofte i ovnen, men bruk lite brensel om gangen. Fyres det for kraftig, kan varmpåkjeningen i skorsteinen bli unødvendig stor. Fyr moderat. Unngå ulmebrann, det er da forurensningen er størst. Det beste er når det brenner friskt, og røyken fra skorsteinen er bortimot usynlig.

## FYRINGSTIPS

---

**NB!** Ved som lagres ute eller i kalde rom, bør tas inn ca. 1 døgn før den skal brukes slik at den får romtemperatur. Det er flere måter å fyre opp i ovnen på, men det er alltid viktig å være nøye med hva du legger i ovnen. Se avsnittet **“Vedkvalitet”**.

**NB!** Fyring med for lav lufttilførsel kan føre til dårlig forbrenning, dårligere virkningsgrad, høye utslipp av partikler, black carbon og andre helse og klimafarlige forbindelser.

### Vedkvalitet

Med kvalitetsved menes det meste av kjent trevirke som bjørk, gran og furu.

**Veden bør være tørket slik at vanninnholdet er på maks. 20%.**

For å oppnå dette, bør veden hugges senest på ettervinteren. Den kløyves og stables på en slik måte at den blir luftet. Stablene må beskyttes for ikke å trekke for store mengder regnvann. Veden bør tas inn tidlig høst, og stables/lagres for bruk kommende vinter.

**Vær spesielt nøye med aldri å fyre med følgende materialer:**

- Husholdningsavfall, plastposer o.l.
- Malt eller impregnert trevirke (som er meget giftig).
- Spon- og laminerte plater.
- Drivved (sjøvann).
- Dette kan skade produktet, og er forurensende.

**Bruk aldri væsker som bensin, parafin, rødsprit e.l. til opptenning. Du kan skade både deg selv og produktet.**

## FORBRUK AV VED

---

Jøtul FS 320 FRL har med sin virkningsgrad en nominell varmeavgivelse på ca. 5,7 kW. Forbruk av ved, ved nominell varmeavgivelse: Ca. 1,6 kg/t. Størrelsen på veden bør være:

Anbefalt lengde:	20- 25 cm
Diameter:	Ca 4-7 cm
Påfyllingsintervall:	Ca hvert 46. minutt
Ileggsstørrelse:	1,5 kg (nominell effekt)
Mengde pr. ilegg:	3 stk.

De oppgitte testverdier er fremkommet ved ilegg på 3 kubber á 20 cm, samlet vekt på 1,35 kg. Kubbene legges på tvers. Døren lukkes etter påfyring. Luftspjeldet stilles til 25%.

## ADVARSEL MOT OVERFYRING

---

**Ildstedet må aldri overfyres!**

Med overfyring forstås et for stort ilegg av brensel, og/eller for mye lufttilførsel, slik at varmeutviklingen blir for kraftig. Et sikkert tegn på overfyring er at produktet får glødende punkter. Reduser da luftventil-innstillingene øyeblikkelig.

Ved mistanke om for høyt/dårlig trekk i skorsteinen, må det søkes fagkyndig hjelp for utbedring. (Se også «Installasjon» (Skorstein og røykrør) for informasjon.)

## FJERNING AV ASKE

---

- Fjern asken kun når ildstedet er kaldt.
- Bruk en spade eller lignende og skrap ut asken.
- Aske må plasseres forsvarlig utendørs, eller tømmes der det ikke medfører brannfare.

## DRIFT UNDER FORSKJELLIGE VÆRFORHOLD

---

Vindens innvirkning på skorsteinen kan ha stor innflytelse på hvordan ovnen reagerer under forskjellig vindbelastning. Det kan derfor være nødvendig å justere lufttilførselen for å oppnå en god forbrenning. Det kan også være en idé å montere et spjeld i røykrøret, for på den måten å kunne regulere skorsteinstrekken under skiftende vindbelastning.

Også tåke og dis kan ha stor innflytelse på skorsteinstrekken. Det kan derfor være nødvendig å bruke andre innstillinger for forbrenningsluften for å oppnå en god forbrenning.

## KONDENS

---

Kondens fra ildsted/ røykrør/ skorstein kan forekomme. Dette er gjerne relatert til fuktig brensel eller temperaturforskjeller fra ildsted og omgivelser. Kondensvann som kommer fra ildstedet fremstår som sort, tjærelignende veske. Dette bør tørkes bort umiddelbart for å unngå misfarging av ildsted, gulv og omliggende bygningsdeler.

Rask opptenning og frisk fyring reduserer risiko for kondensering.

Dersom kondenseringen vedvarer, kan mineralsk sand benyttes på ildstedets bunnplate.

## SKORSTEINENS FUNKSJON

---

Skorsteinen er vedovnens motor og er helt avgjørende for funksjonen til ovnen. Skorsteinstrekk gir et undertrykk i vedovnen. Dette undertrykket fjerner røyken fra ovnen og suger luften gjennom forbrenningsluftspjeldet til forbrenningsprosessen.

Skorsteinstrekken oppstår som følge av temperaturforskjellen inne i og utenfor skorsteinen. Jo større denne temperaturforskjellen er, desto bedre blir skorsteinstrekken. Det er derfor viktig at skorsteinen oppnår driftstemperatur før spjeldinnstillingene justeres ned for å begrense forbrenningen i ovnen (en murt skorstein trenger lengre tid før den når driftstemperatur enn en stålskorstein).

På dager da det på grunn av vær- og vindforhold er dårlig trekk i skorsteinen, er det ekstra viktig å oppnå driftstemperatur så raskt som mulig. Det gjelder å få noen flammer raskt. Klyv veden ekstra fint, bruk en ekstra opptenningsblokk osv.

Etter en lengre stillstandsperiode er det viktig å kontrollere om det er blokkeringer i skorsteinsrøret.

Det er mulig å tilslutte flere fastbrenselsfyrte ildsteder til samme skorstein. Det er imidlertid viktig å undersøke gjeldende regler på dette området først.

# VEDLIKEHOLD

## RENSING OG SOTFJERNING

Under fyring vil det kunne danne seg et sotbelegg på innsiden av ildstedets varmeflater. Sot har en god isolerende effekt, og vil derfor redusere ildstedets varmeavgivelse. Dersom sotbelegg oppstår under bruk av produktet, vil dette kunne avhjelpes ved bruk av en sotrens.

For å forhindre at det danner seg vann og tjærebelegg i ildstedet, bør det fyres kraftig med regelmessige mellomrom for å tørke opp belegget. En årlig rengjøring innvendig vil være nødvendig for å få maksimalt varmeutbytte av produktet. Foreta dette gjerne i forbindelse med feiing av skorstein og skorsteinsrør.

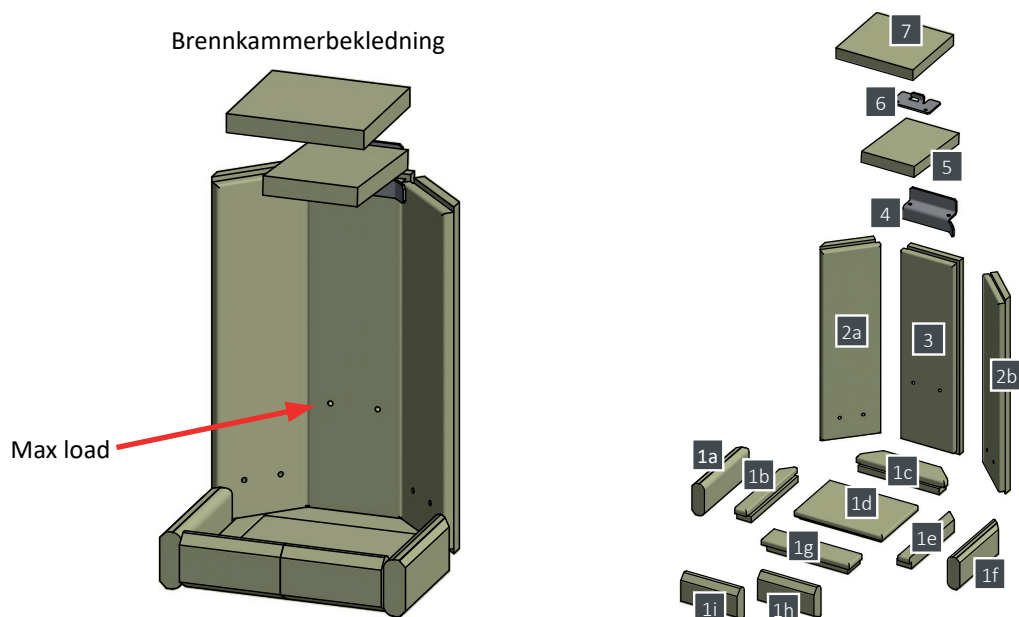
I ovnen følger det med en stålkost som kan brukes til å rense ovnen. Ved behov, kan redskapet bøyes for å nå de vanskeligste stedene. Fjern hvelv og brennplater før rensing av vedovnen og feiing av røykrør og skorstein. (Se "Fjerning av hvelv og brennplater")

## BRENNKAMMERKLEDNING

*Brennkammerkledning omfattes ikke av reklamasjonsretten.*

**Brennkammerbekledningen består av følgende deler:**

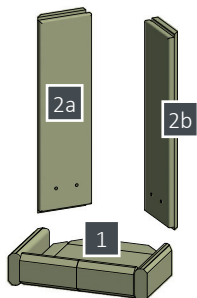
- 11 brennkammerplater (1-2)
- 3 røykvenderholdere (3)
- 3 røykvenderplater (4-6)



## UTSKIFTING AV BRENNKAMMERBEKLEDNING

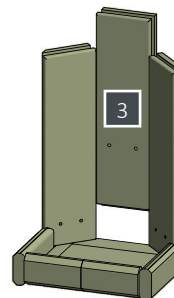
**1**

Chamotteplate 1 legges i bunnen.  
Deretter settes chamotteplate 2a og 2b inn



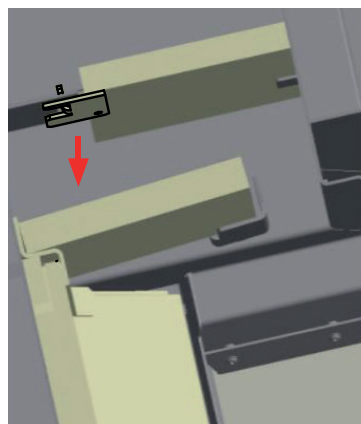
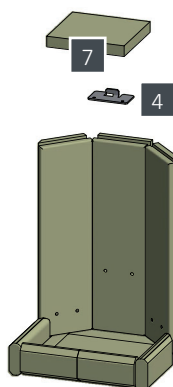
**2**

Chamotteplate 3 settes inn



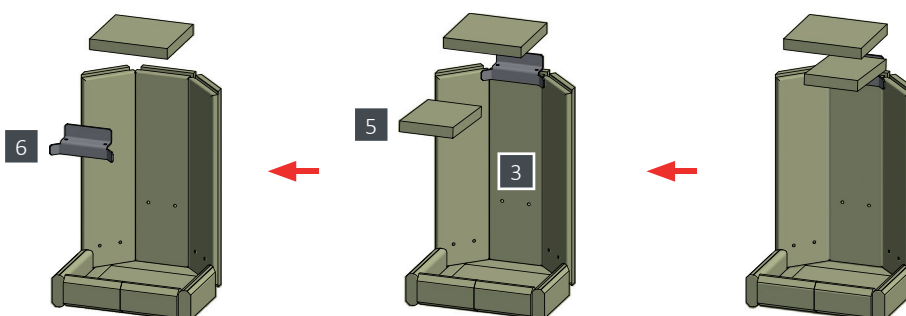
**3**

Røykvenderholder 4 og øverste røykvenderplate 7 settes inn



**4**

Røykvenderholder 6 settes inn på kanten av chamotteplate 3, og deretter settes nederste røykvenderplate 5 inn.  
Sørg for at de 2 røykvenderplatene ligger likt





## FEIING AV RØYKRØR TIL SKORSTEIN

---

Feiing av røykrør utføres gjennom røykrørets feieluke eller gjennom produktets døråpning. Da må hvelv og ledeplate først fjernes.

## KONTROLL AV ILDSTEDET

---

Jøtul anbefaler at du selv kontrollerer ditt ildsted nøye etter at feiing/rengjøring er gjennomført. Kontroller alle synlige overflater for sprekker. Se også til at alle sammenføyninger er tette, og at pakninger ligger riktig. Pakninger som er slitte eller deformerte, bør byttes ut.

Rens pakningssporet godt, påfør keramisk lim (fås kjøpt hos din lokale Jøtul forhandler), og press pakningen godt på plass. Etter kort tid er sammenføyningen tørr.

## UTVENDIG VEDLIKEHOLD

---

Lakkerte produkter vil etter noen års bruk kunne endre farge. Overflaten bør pusses og børstes fri for løse partikler før ny Jøtul ovnslakk påføres.

**NB! Det må ikke plasseres noe på ovnens topplate da dette vil kunne gi varig skade på lakken.**

## GJENVINNING AV EMBALLASJE

---

Ildstedet blir levert med følgende emballasje:

- Pall av tre kan kappes opp og brennes i ildstedet.
- Emballasje i papp skal leveres til gjenvinning.
- Poser i plast skal leveres til gjenvinning.
- Stropper av metall leveres til metallgjenvinning.

## GJENVINNING AV ILDSTEDET

---

Ildstedet består av:

- Metall skal leveres til gjenvinning.
- Glass skal håndteres som spesialavfall. Glasset i ildstedet må ikke legges i vanlig kildesortering.
- Brennplater i vermikulitt kan sorteres som vanlig byggavfall.

## RENGJØRING AV GLASS

Våre innbyggingsovner er konstruert for å holde glasset optimalt rent for sotbelegg som er vanskelig å fjerne. Dette skjer best ved tilførsel av rikelig med forbrenningsluft. Det er også svært viktig at veden er tørr, og at skorsteinen er riktig dimensjonert.

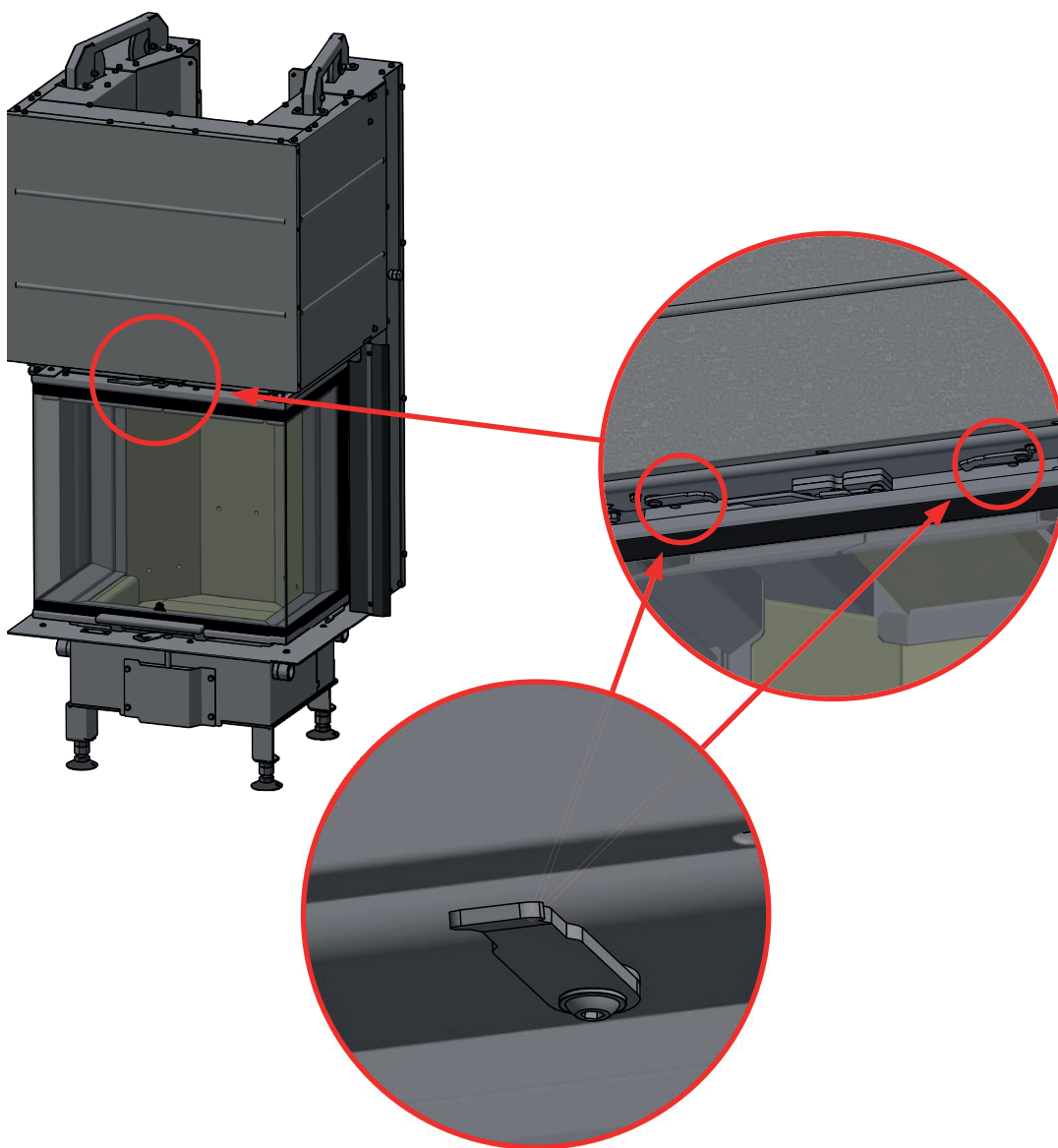
Selv om fyringen skjer i henhold til våre instruksjoner, kan det oppstå et lett sotbelegg på glasset. Deretter fjernes sotbelegget lett ved å tørke av med en tørr klut og deretter tørke med glassrens. Spesiell glassrens kan kjøpes hos Jøtul-forhandlerne.

- Glassrens må ikke komme på pakningene, da det kan misfarve glasset permanent ved forbrenning
- Vær også varsom med, at glassrens ikke kommer i forbindelse med de lakkerte overflater, da lakken kan ta skade

For å kunne rengjøre innsiden av glasset må glassrammen trekkes ut:

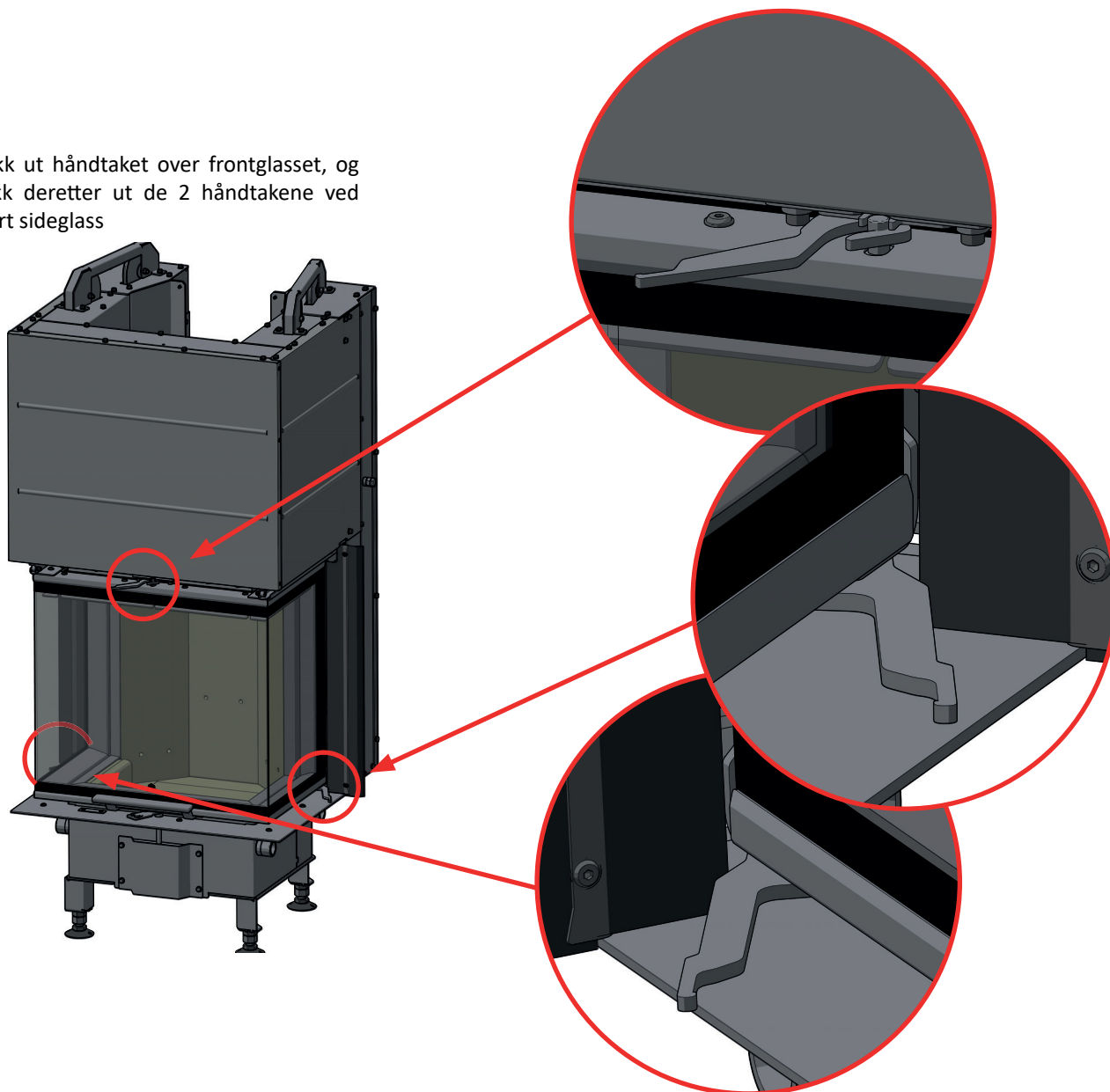
**1**

De 2 spjeldene over frontglasset trekkes ut

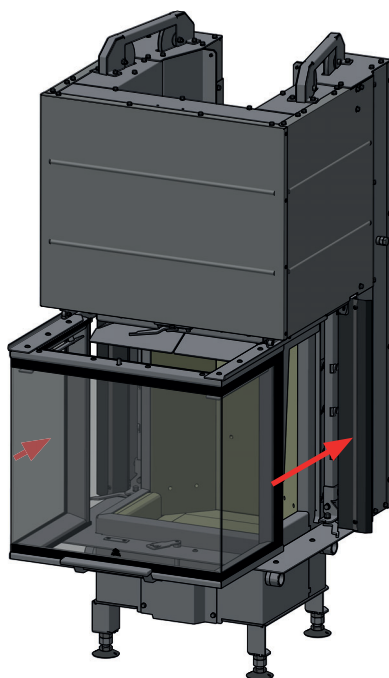


## RENGJØRING AV GLASS

- 2** Trekk ut håndtaket over frontglasset, og trekk deretter ut de 2 håndtakene ved hvert sideglass



- 3** Glassrammen kan nå trekkes ut, og glassene kan rengjøres



# DRIFTSFORSTYRRELSER - FEILSØKING

## DÅRLIG TREKK

---

Sjekk skorsteinens lengde slik at den dekker kravene i nasjonale lover og regler. (Se også avsnitt «2.0 Tekniske data» og «4.0 Installasjon» (Skorstein og røykrør).

Kontroller at min. tverrsnitt på skorsteinen er i henhold til det som er beskrevet i «Tekniske data» i installasjonsmanualen.

Se til at det ikke er noe som hindrer røykgassene å slippe ut: Grener, trær etc.

Ved mistanke om for høyt/dårlig trekk i skorsteinen, må det søkes fagkyndig hjelp for måling og utbedring.

## ILDEN DØR UT ETTER EN TID

---

- Kontroller at brenset er tørt nok.
- Sjekk om det er undertrykk i huset; steng mekaniske vifter og åpne et vindu i nærheten av peisen.
- Sjekk at luftventilen er åpen.
- Se til at røykuttaket ikke er tett av sot.

## HVIS DET DANNES UNORMALT MYE SOT PÅ GLASSET

---

Det vil alltid dannes noe sot på glasset, men mengden vil være avhengig av:

- Fuktigheten i brenselet.
- De stedlige trekkforhold.
- Regulering av luftventilen.

Mesteparten av sotbelegget vil normalt bli brent av når luftventilen blir regulert opp til maksimum, og det fyres friskt i ildstedet

## TILLEGGSUTSTYR

### **FRESH AIR BOX FOR BOTTOM (OUTSIDE Ø115/120 MM - INSIDE Ø105/100 MM)**

---

50054150

### **FLOOR PLATE, GLASS SMALL**

---

50063561

# GARANTIVILKÅR

## VÅR GARANTI DEKKER:

---

Jøtul AS garanterer at de eksterne støpejernsdelene er uten defekter i materialer eller produksjonsfeil på kjøpstidspunktet. Garantien er gyldig i 5 år fra leveringsdato. Du kan forlenge garantien på eksterne støpejernsdeler til 25 år fra leveringsdato ved å registrere produktet på [jotul.com](http://jotul.com), og skrive ut det utvidede garantikortet, senest tre måneder etter kjøpet. Vi anbefaler at garantikortet oppbevares sammen med kvitteringen. Jøtul AS garanterer også at ståldeler er uten defekter i materialer eller produksjonsfeil på kjøpstidspunktet for en periode på 5 år fra leveringsdato.

Garantien gjelder under forutsetning av at ovnen er installert av en kvalifisert installatør i samsvar med gjeldende lover og forskrifter og at Jøtuls monterings- og bruksanvisningen er fulgt. Reparerte produkter eller erstatning elementer har garanti innenfor den opprinnelige garantitiden.

## GARANTIEN DEKKER IKKE:

---

- Skade på forbruksdeler som brennplater, fyrbunn, røkhvelv, pakninger og lignende som disse forringes over tid av vanlig slitasje.
- Skader som følge av mangelfullt vedlikehold, overoppheting, bruk av uegnet brensel (eks. på uegnet brensel er, men er ikke begrenset til rekved, impregnert treverk, bordkapp, sponplater) eller for fuktig / våt ved.
- Installasjon av tilleggsdeler i den hensikt å utbedre stedlige trekkforhold, lufttilførsel eller andre forhold, som er utenfor Jøtul kontroll.
- Endringer i / modifikasjoner på ildstedet uten tillatelse fra Jøtul eller bruk av uoriginale deler.
- Skader oppstått under lagring hos en forhandler, transport fra forhandler eller under monteringen.
- Produkter som selges av uautoriserte selgere i områder hvor Jøtul opererer med et selektivt distribusjonssystem.
- Assosierte kostnader (eks. men ikke begrenset til, transport, arbeidskraft, reise) eller indirekte skader.

For pelletsovner, glass, stein, betong, emalje og lakk (f.eks, men ikke begrenset til chipping, sprekker, bobler eller misfarging og krakelering) gjelder reklamasjonsretten. Denne garantien er gyldig for kjøp gjort i det Europeiske Økonomiske Samarbeidsområde (EØS). Alle garantihenvendelser må rettes til den autoriserte Jøtul forhandler innen rimelig tid, og ikke senere enn 14 dager fra det tidspunkt feilen eller mangelen først ble oppdaget. Se listen over importører og forhandlere på vår nettside [www.jotul.com/no/forhandlere/finn-forhandler](http://www.jotul.com/no/forhandlere/finn-forhandler).

Hvis Jøtul ikke er i stand til å oppfylle de forpliktelser som er skissert i ovennevnte garantivilkår, vil Jøtul tilby et erstatningsprodukt med en lignende varmekapasitet kostnadsfritt.

Jøtul forbeholder seg retten til å avvise skifte av deler eller tjenester dersom garantien ikke er registrert på nettet. Garantien påvirker ikke noen rettigheter i forhold til gjeldende reklamasjonsrett. Reklamasjonsretten gjelder fra kjøpsdato, og bare i bytte mot kvittering / serienummer.



Jøtul arbeider kontinuerlig for om mulig å forbedre sine produkter, og vi forbeholder oss retten til å endre spesifikasjoner, farger og utstyr uten nærmere kunngjøring.

---

### **Kvalitet**

Vår kvalitetspolitikk skal gi kundene den trygghet og kvalitetsopplevelse som Jøtul har stått for siden bedriftens historie startet i 1853.