

# MONIER

## LEGGVEILEDNING

Monier Dantegl  
Tegltakstein



En del av **BMI**

[bmigroup.com](http://bmigroup.com)

# Monier Dantegl tegltakstein

## Leggeanvisning

### Produktinformasjon Normalstein

Farge: Naturell

Lengde: 404 mm

Bredde: 236 mm

Dekkebredde: 207 mm

Forbruk: 14,6 normalstein dekker 1 m<sup>2</sup> tak

Takhelning: Minimum 25° <sup>(1)</sup>

Lekteavstand: 325 mm til 331 mm <sup>(1)</sup>

Vekt: ca. 36 kg pr. m<sup>2</sup> | ca. 2,8 kg pr. takstein

Forpakning: 8 stk. pr. bunt, 320 stk. pr. pall

<sup>(1)</sup> Avhengig av valgt undertak, stigehøyde, lokale værforhold og takvinkel! Se tabell side 2.  
Alle opplysninger om vekt, mål, arealer med mer er veiledende.

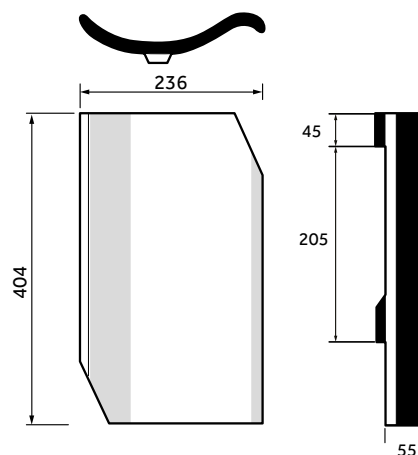


### Kontroll ved mottak

Sjekk at det er levert riktig antall av de ulike produktene.  
Se ytterligere informasjon og betingelser side 7.

### Helse og sikkerhet

Bruk alltid nødvendig sikringsutstyr ved legging av takstein, jfr. **Arbeidstilsynets forskrift: Stillaser, stiger og arbeid på tak, best.nr 500**. Vær oppmerksom på at enkelte overflater kan være glatte ved fukt. Ved kapping av takstein, bruk alltid personlig verneutstyr. Det dannes store mengder støv og taksteinen bør derfor kappes nede på bakken.



## Oppbygging av tak

Takstein legges på et system av undertak, sløyfer og lekter. Riktig dimensjonering av sløyfer og lekter gir god utlufting mellom undertaket og taksteinene, samt muligheter for drenering av eventuell nedbør og kondens som måtte komme inn på undertaket. Se tabell 2. Inn og utlufting ved takfot og møne, samt ved gavl, må være tilstrekkelig i forhold til den øvrige konstruksjonen. Benytt ventilasjonslist ved takfot (se fig 2).

## Krav til underliggende konstruksjon

For å få et godt resultat ved legging av takstein må underliggende konstruksjon være plan. Jfr. NS 3420-1, toleranseklasse PD. Der tillates svanker og bulninger  $\pm 8$  mm på 2 m målelengde, eller  $\pm 5$  mm på 1 m målelengde.

Benyttes det takmateriell eller komponenter på taket som ikke leveres av BMI, må denne leverandørens anvisning benyttes for de berørte deler av taket og BMI tar ikke ansvar for grensesnittet.

Dantegl trenger et asfaltbaserte underlagsbelegg som Icopal Underlag Premium på tradisjonell luftet konstruksjon, spesielt ved lave takvinkler. Se tabell 1: *Krav til undertak*

**Tabell 1: Krav til undertak**

TAKFALL	UNDERTAK
>25°	Bærende undertak med rupanel eller plater tekket med asfalt underlagsbelegg Icopal Underlag Premium .

## Sløyfer

Byggforsklblad 525.101 Skrå, luftede tretak med isolerte takflater anbefaler tykkelser fra 36 mm og oppover avhengig av lengde på taket, isolasjonstykkelser og midlere vindhastighet på stedet i vinterhalvåret. Dette gjelder både for tak med dobbel luftespalte med separat vindsperre og undertak, samt forenklet løsning med dampåpent undertak. Andre sløyfetykkelser kan vurderes ut ifra blant annet oppbygging av takkonstruksjon, takvinkel, lufttetthet og lokale snøforhold.

For å sikre god klemming av sløyfene mot undertaket må høyden på sløyfene være maksimum 36 mm. For eventuelt å få større høyde må sløyfene påføres. Spikeravstand bør maksimum være 300 mm. Ved maskinspikring bør det sjekkes at det er oppnådd god klem mot undertaket. Se også egne leggeveiledninger for BMI Undertak.

I værharde strøk, og ved lave takvinkler anbefales bruk av tettebånd under sløyfene. Dette for å forhindre kapilærsug rundt perforeringen i undertaket. Ved bruk av Icopal Underlag Premium asfalt underlagsbelegg er dette ikke nødvendig.

Ved bruk av diffusjonsåpne undertak på rupanel eller plater skal det alltid benyttes tettebånd under sløyfene.

## Ved primærtetting

Dersom yttertaket fungerer som primærtetting, kan det benyttes forenklet undertak. Regler for ulik bruk av undertak se tabell.

Vingetegl	Takvinkel $\leq 25^\circ$	Takvinkel $> 25^\circ$
(Dantegl/Vittinge)	Legges ikke under denne takvinkel!	Konvensjonelt undertak *

\* Med konvensjonelt undertak menes minimum Icopal Icopal Underlag Premium og taktro eller tilsvarende.

## Kontroll av undertaket

Er det benyttet riktig undertak i forhold til takvinkel, avstiving, værbelastning med mer, og er dette montert riktig? Er undertaket intakt, ingen hull eller andre synlige skader. Er alle gjennomføringer tettet med gjennomføringsbeslag. Har undertaket mangler som må utbedres før lekting og utlegging av takstein begynner?

Før du legger sløyfer og lekter bør du kontrollere at takflatene er plane, i vinkel og sjekke takvinkelen.

En viss planhet av underlaget er nødvendig for at taksteinen skal ligge godt og pent, når den er ferdig lagt.

Vi vil anvende toleranse klasse D i NS 3420 som grunnlag. Toleranseklasse D tillater svanker og bulninger  $\pm 8$  mm på 2 m målelengde eller  $\pm 5$  mm på 1 m målelengde.

## Sløyfer

Det skal benyttes sløyfehøyde på minst 30 mm for Dantegl for taklengder inntil 7 meter.

## Lekter

Husk å feste lektene godt med tanke på vind- og snøbelastninger. Benytt varmforsinket eller rillet rustfri spiker/skruer. Ref. SINTEF Byggforsk Byggdetaljblad 544.101 Del II.

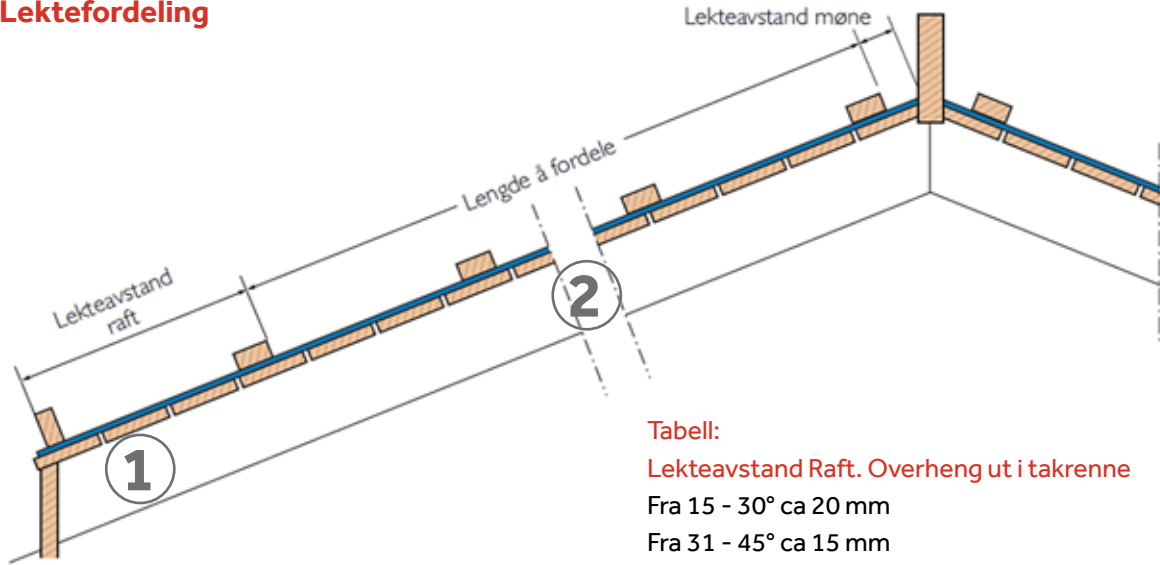
## Lektedimensjoner

Er det benyttet undertak som ikke er dimensjonert for personlaster skal det anvendes en minimum lektedimensjon på:

- 30 mm x 48 mm ved spennvidde på 0,6 m
- 30 mm x 73 mm ved spennvidde på 0,9 m
- 36 mm x 73 mm ved spennvidde på 1,2 m

Selv om man i noen tilfeller kan benytte lekter med mindre høyde på bærende undertak anbefaler Monier AS ikke dette.

## Lektefordeling



Tabell:

Lekteavstand Raft. Overheng ut i takrenne

Fra 15 - 30° ca 20 mm

Fra 31 - 45° ca 15 mm

### Lekteavstand Raft 1

Takstein	Takvinkel	Lekteavstand Raft
Dantegl	25 - 30°	320 mm
	31 - 45°	325 mm

### Teoretisk beregnet fordeling av lekter inne på tak for teknisk tegl og vingetegl 2

Normalstein	Lengde	Bredde	Dekkebredde	Lekteavstand
Dantegl	406	236	207	325-331

### Montering av lekter ved møne

Øverste lekt monteres ca. 50 mm fra senter av mønet, se figur.

Mønsåsens høyde kan variere en del, avhengig av sløyfe- og lektedimensjon.

Husk at mønesteinene alltid skal hvile på tettebånd/mønebånd og takstein på begge sider av mønet.

Mønsåsens høyde skal justeres slik at den nesten bygger opp til undersiden av mønesteinene.

## Montering av mønsås

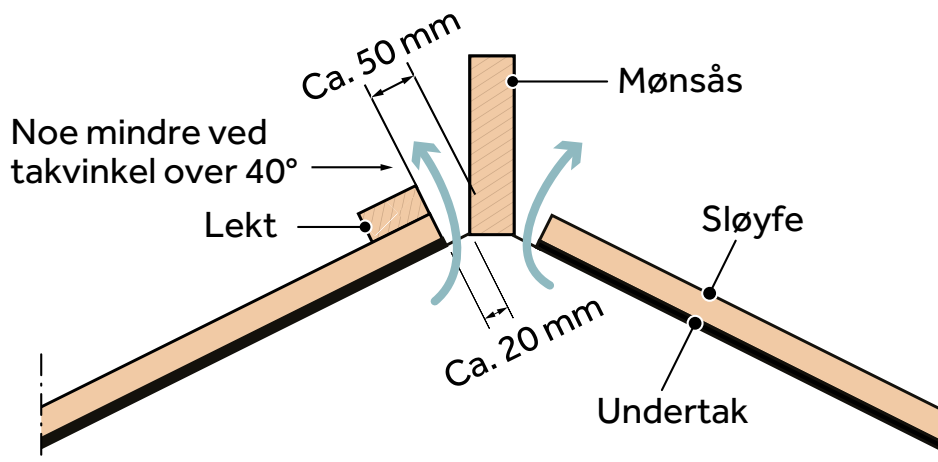
Mønsåsen festes til bærende konstruksjon.

Påse at den ligger snorrett da dette forenkler monteringen av mønesteinene.

Takvinkel	15 - 22°	23 - 37°	28 - 38°	39 - 45°
Dantegl		ca 140	ca 130	ca 120

Tabell: Mønsåshøyde i mm\*

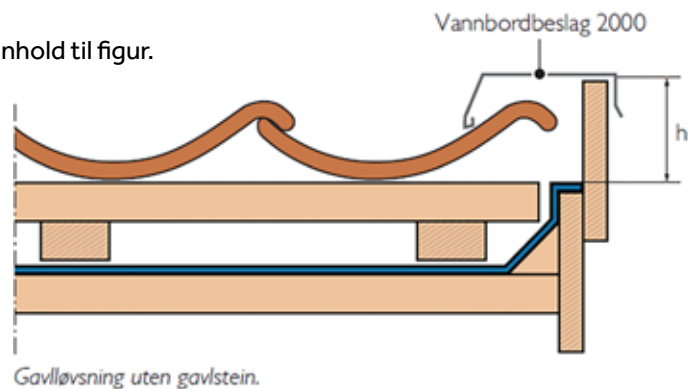
\* Vær oppmerksom på at verdiene i tabell er ca. verdier og at det er forutsatt at det er benyttet 30 mm sløyfe og 30 mm lekte.



Vi anbefaler at det benyttes Vannbordbeslag 2000. Moniers Vannbordbeslag 2000 monteres direkte på vindski med stift/skruer med pakning.

Tabell: Høyde, h, topp vindski over topp lekt i henhold til figur.

Stein	Høyde, h
Dantegl	90 mm



Gavløvsning uten gavlstein.

For mer utfyllende informasjon og taksikring se vår hovedleggeanvisning for TEGL OG BETONG:

[https://www.zanda.no/fileadmin/bu-files/no/downloads/Assembly\\_Instructions/Leggeanv\\_tegl-\\_og\\_betongtakstein\\_2019\\_v1.pdf](https://www.zanda.no/fileadmin/bu-files/no/downloads/Assembly_Instructions/Leggeanv_tegl-_og_betongtakstein_2019_v1.pdf)



**BMI Norge**

Per Krohgs vei 1  
1065 OSLO

Kundeservice:

Tlf. 67 97 90 10

E-mail: [kundeservice.no@bmigroup.com](mailto:kundeservice.no@bmigroup.com)

[bmigroup.com/no](http://bmigroup.com/no)