



AVK RATT, HØYRELUKKENDE

08/A-004

For alle standard sluseventiler og bakkekraner, betjeningsfirkant #14-32, Ø30-40



For manuell betjening av AVK sluseventiler og AVK bakkekraner anbefaler AVK bruk av våre ratt. AVK ratt er av støpejern GJL-250 (GG-25) med epoxybelegg iht. DIN 30677.



Produktbeskrivelse:

Rattet samles med bolt og skive

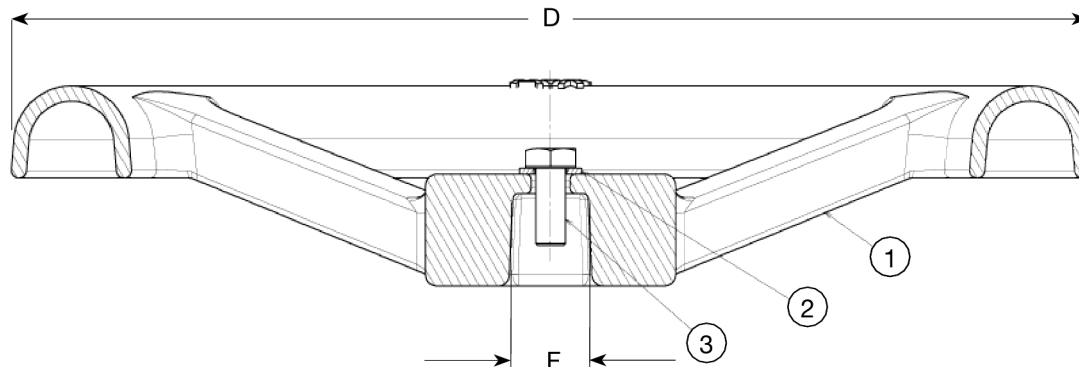


Funksjoner:

- Ratt for bakkekraner med sort epoxy
- Ratt for sluseventiler med blå epoxy



Expect... **AVR**


Komponentliste:

1. Ratt	Gråjern GJL-250	3. Bolt	Rustfritt stål A2
2. Skive	Rustfritt stål A2		

Komponentene kan erstattes med tilsvarende eller høyere klasse materialer.

Generell informasjon:

AVK ref. nr.	NRF nr.	DN/DN	D	F	Teoretisk vekt / kg
			mm	mm	
08-032-16 ⁽¹⁾	3383281	25 - 50	120	13	0,2
08-050-01-000	5511019	40 - 50	180	14	1,5
08-080-02-000	5511029	65 - 80	225	17	1,5
08-100-01-000	5511039	100 - 100	280	19	2,8
08-150-02-000		125 - 150	320	19	3,6
08-200-01-000	5511054	200 - 200	360	24	5,3
08-250-02-000	5511059	250 - 300	500	27	8,6
08-400-01-000 ⁽²⁾	5511064	350 - 500	640	32	15
08-600-01-000 ⁽³⁾	5511065	450 - 600	800	Ø30	20
08-600-03-000 ⁽⁴⁾		450 - 600	800	Ø40	20

(1) For bakkekraner
 (2) Firkantet spindel
 (3) Høyrelukkende for serie 06 og 46, ø30
 (4) Høyrelukkende, ø40