

*ahlsell*

## Installation Instructions

# Straight Shower wall

### Imber

Installationsanvisning  
Rak duschvägg  
Monteringsanvisning  
Rett dusjvegg  
Asennusohjeet  
Suora suihkuseinä



**a-c**  
*a-collection*

|            |            |            |
|------------|------------|------------|
| SE 7392779 | NO 6312027 | NO 6312015 |
| 7392784    | 6312028    | 6312016    |
| 7392789    | 6312029    | 6312017    |
| 7392794    | 6312031    | 6312018    |

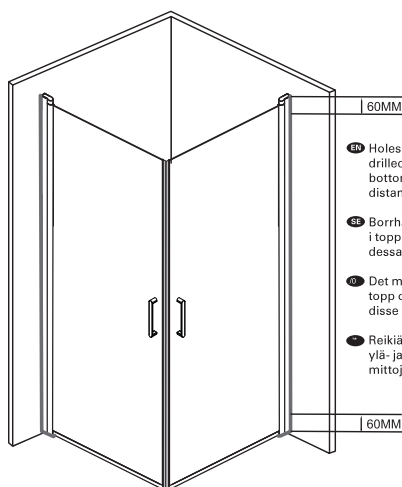
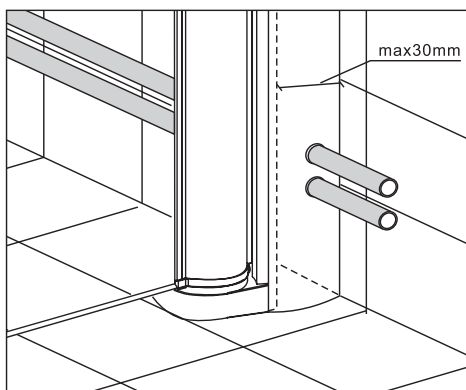
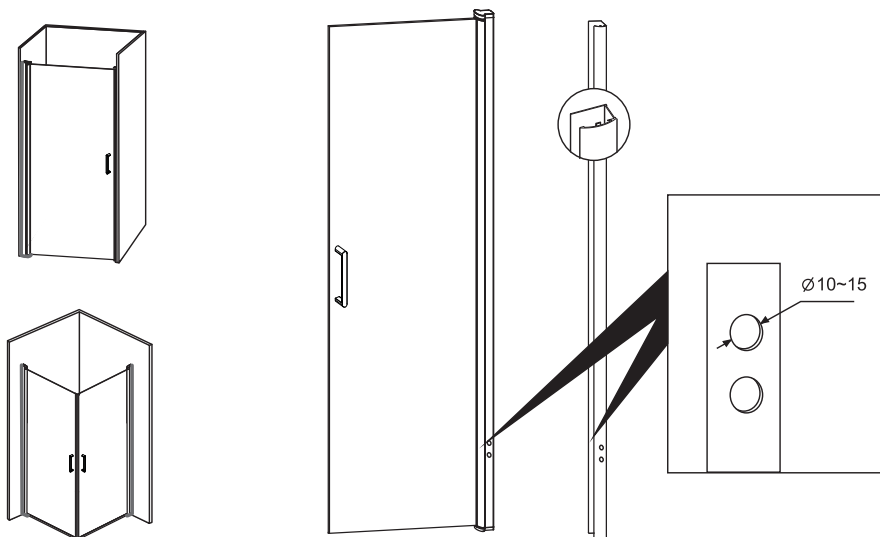
# 1.

**EN** Instructions for drilling holes for pipe lead-throughs in Shower Walls type Imber

**SE** Instruktion för borrhålstagning vid genomföring av rör i Duschväggar typ Imber

**NO** Instruksjon for hulltaking ved gjennomføring av rør i dusjvegger type Imber

**FI** Reikien porausohje tyypin Imber suihkuseinien putkiläpivienneille



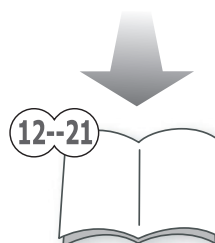
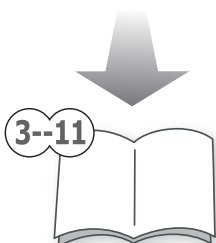
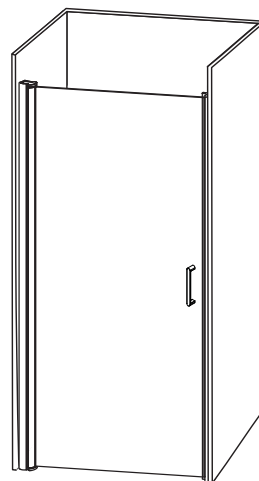
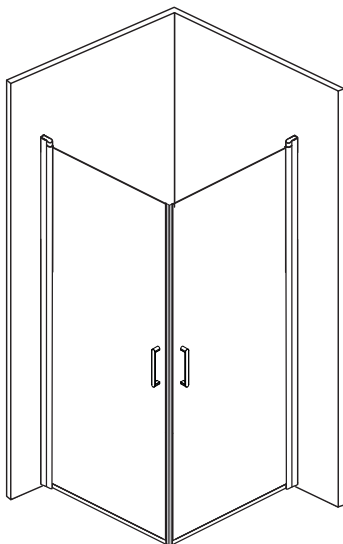
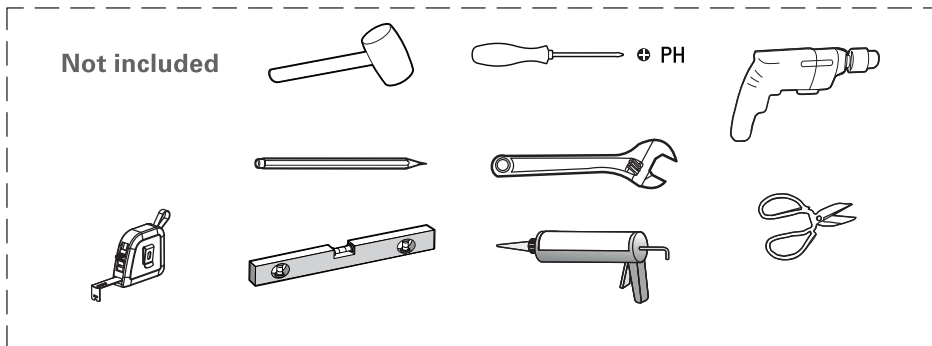
• Holes cannot be drilled at the top or the bottom within these distances.

• Borrhål kan inte göras i topp och botten inom dessa avstånd.

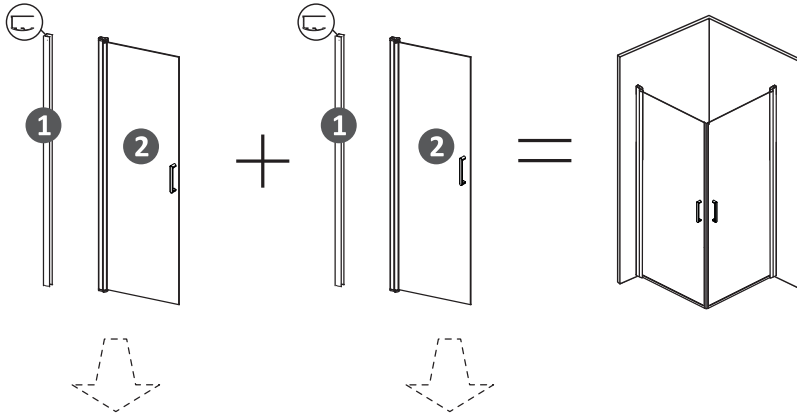
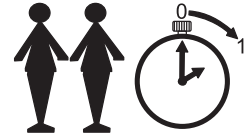
• Det må ikke bories hull i topp og bunn innenfor disse avstandene.

• Reikiä ei saa porata ylä- ja alasaan näiden mittojen sisälle.

## 2.



3.

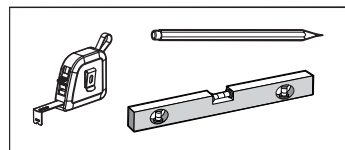


|    |          |    |
|----|----------|----|
| A1 |          | X3 |
| A2 | ST4x10mm | X3 |
| A3 |          | X4 |
| B1 | ST4x30mm | X4 |
| C1 |          | X1 |
| E1 |          | X1 |
| F1 |          | X1 |
| G1 |          | X1 |
| S  | Ø 6mm    | X1 |
| Z  | Ø 3mm    | X1 |
| W  |          | X1 |

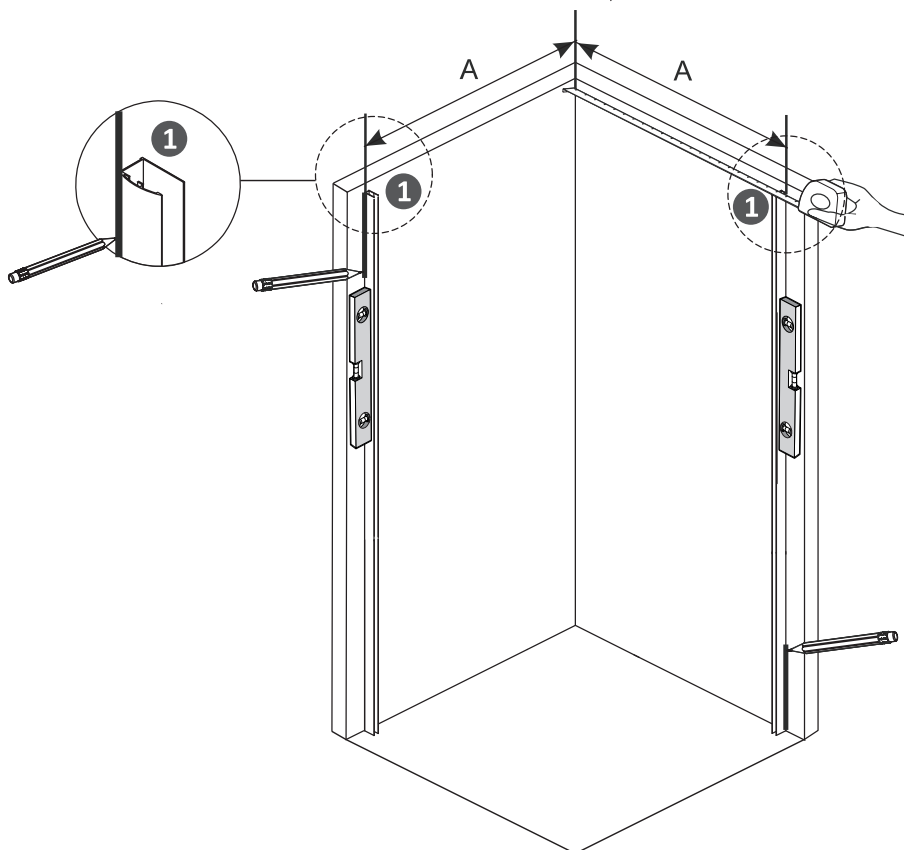
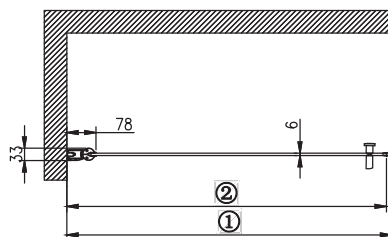
|    |          |    |
|----|----------|----|
| A1 |          | X3 |
| A2 | ST4x10mm | X3 |
| A3 |          | X4 |
| B1 | ST4x30mm | X4 |
| C1 |          | X1 |
| E1 |          | X1 |
| F1 |          | X1 |
| G1 |          | X1 |
| S  | Ø 6mm    | X1 |
| Z  | Ø 3mm    | X1 |
| W  |          | X1 |

4.

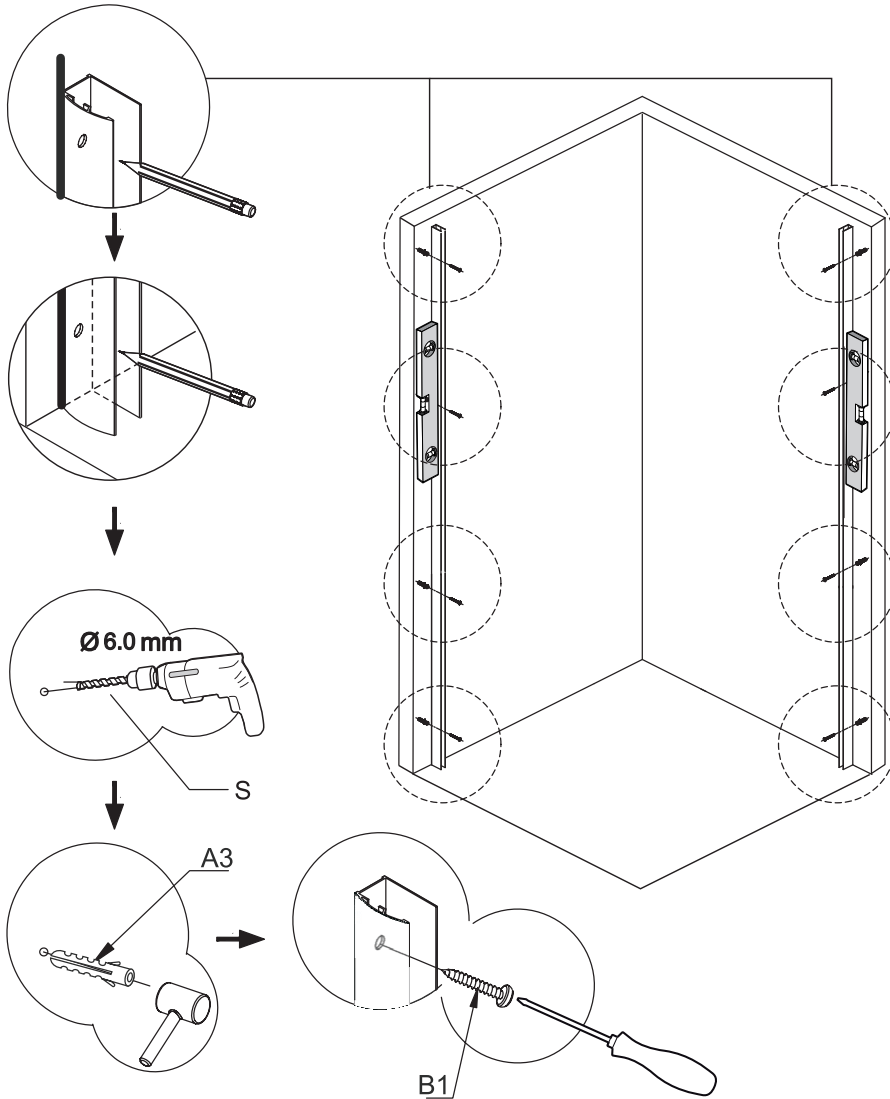
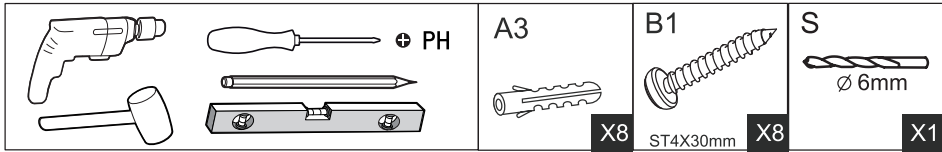
|               | A           |
|---------------|-------------|
| 70X70X195cm   | 67.5-69.5cm |
| 80X80X195cm   | 77.5-79.5cm |
| 90X90X195cm   | 87.5-89.5cm |
| 100X100X195cm | 97.5-99.5cm |



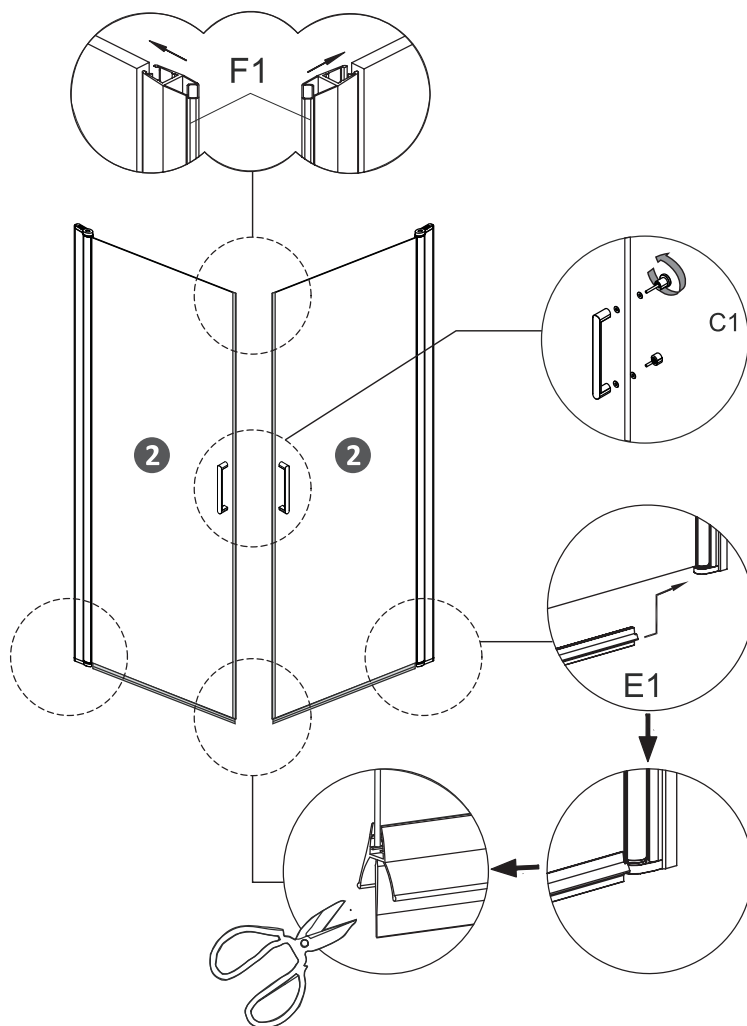
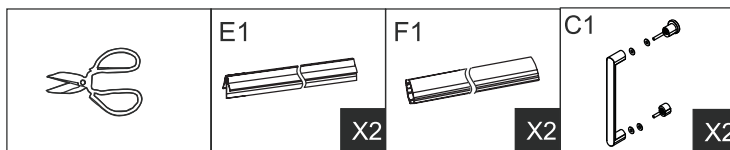
| Door size | Min1 | Max1 | Min2 | Max2 |
|-----------|------|------|------|------|
| 70cm      | 665  | 685  | 650  | 670  |
| 80cm      | 765  | 785  | 750  | 770  |
| 90cm      | 865  | 885  | 850  | 870  |
| 100cm     | 965  | 985  | 950  | 970  |



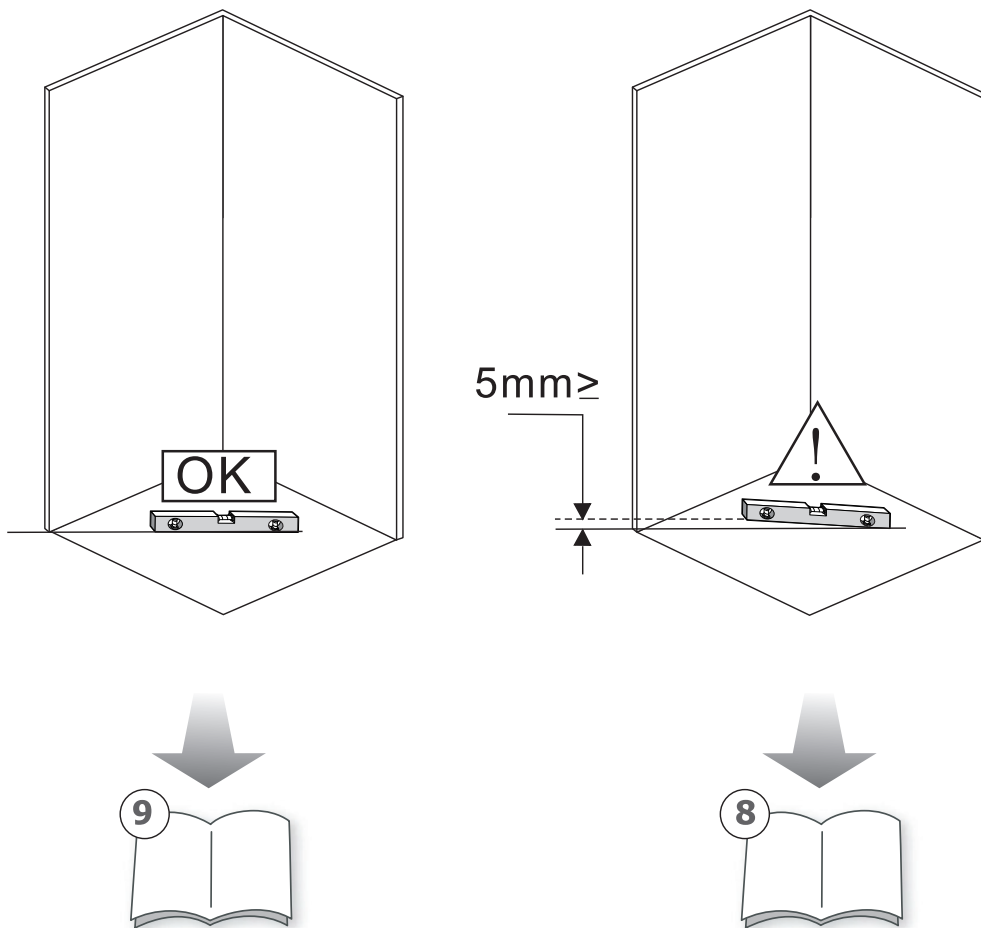
**5.**



# 6.



7.



SE: Duschvägen måste vila jämt mot golvet. Finns ojämnheter måste dessa justeras med de medföljande golvdistanstplattorna.

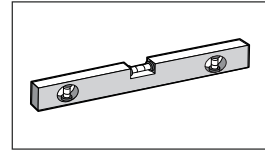
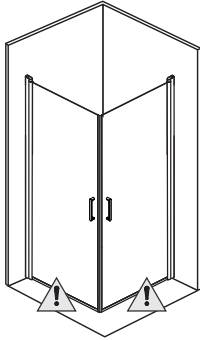
NO: Dusjveggen må hvile jevnt mot gulvet. Vis det er uregelmessigheter må disse justera med de medføljande gulvstansplater.

ENG: The shower wal must rest evenly against the floor. If there are irregularities, these must be adjusted with the supplied floor space plates.

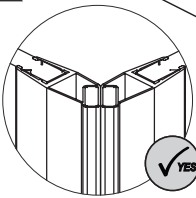
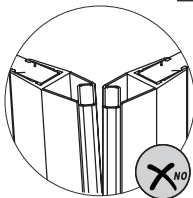
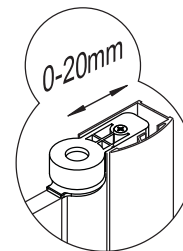
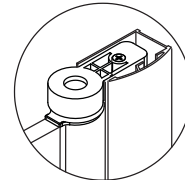
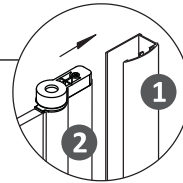
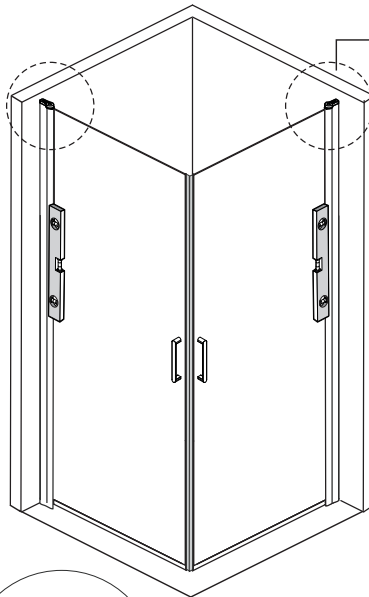
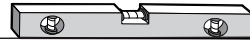




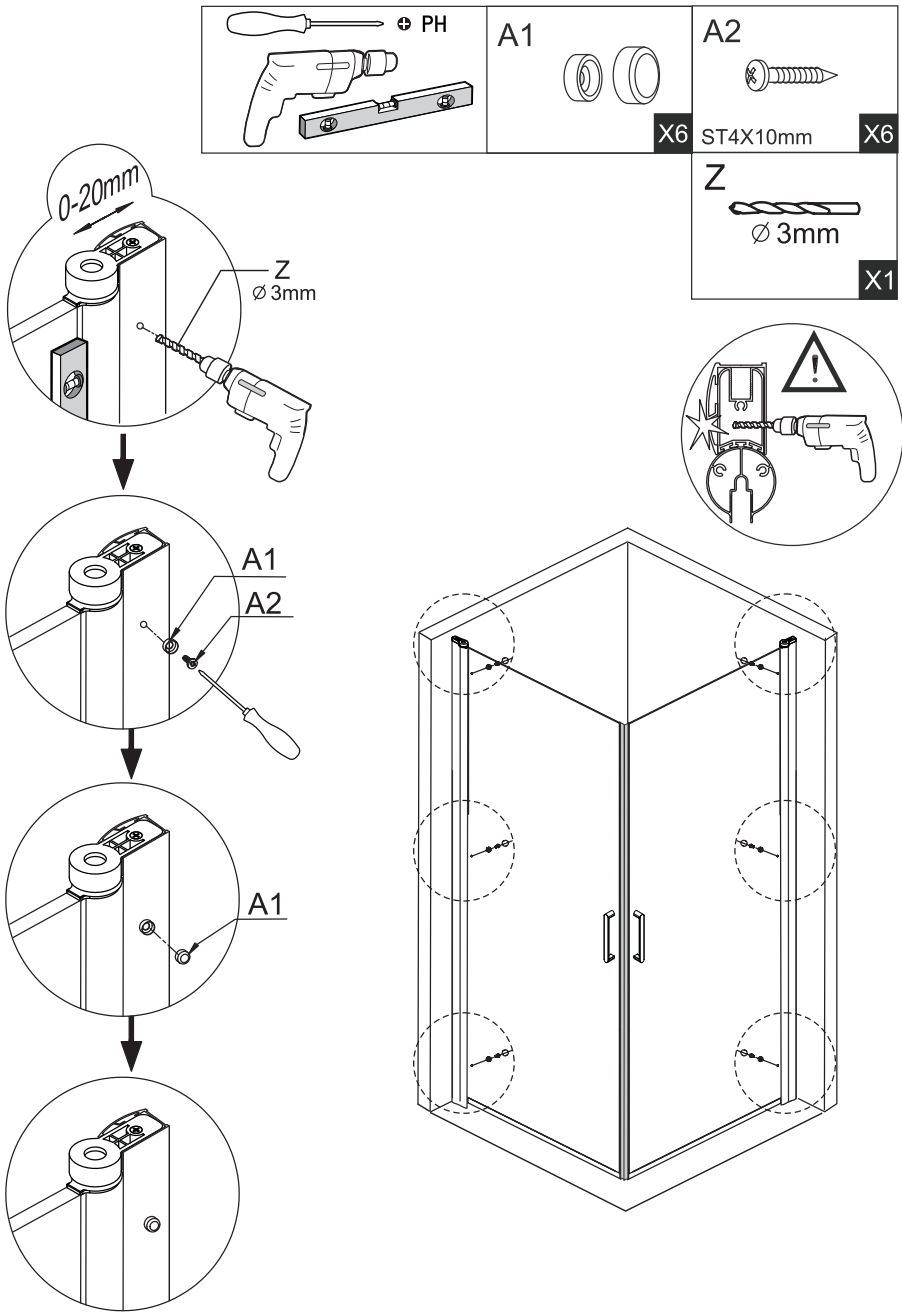
9.



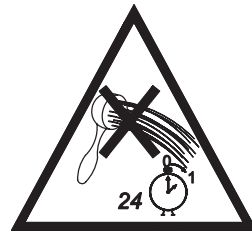
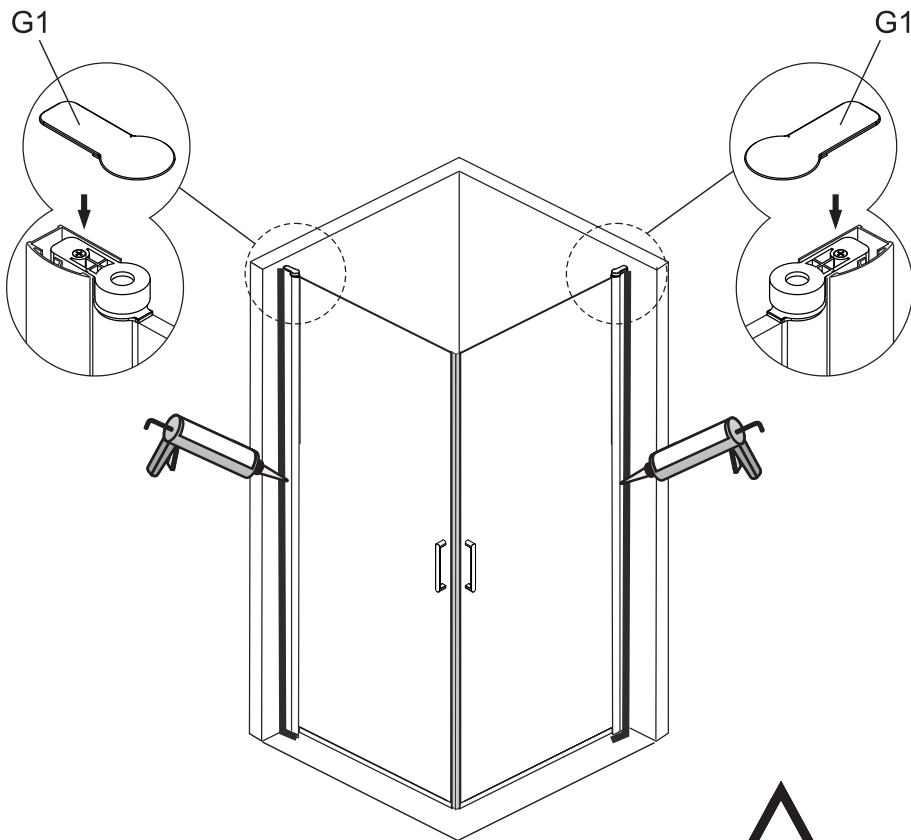
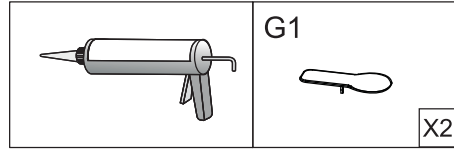
OK



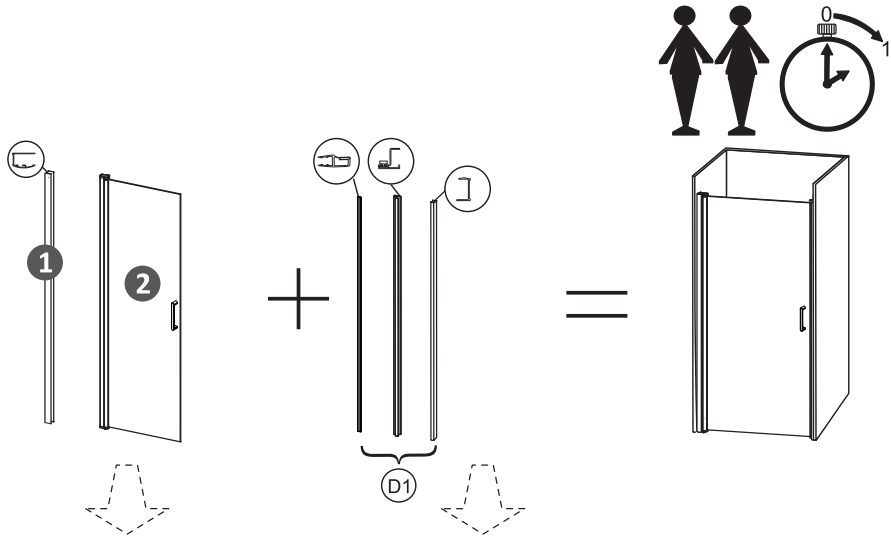
# 10.









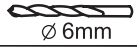
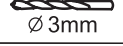
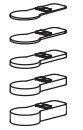






# 11.



# 12.

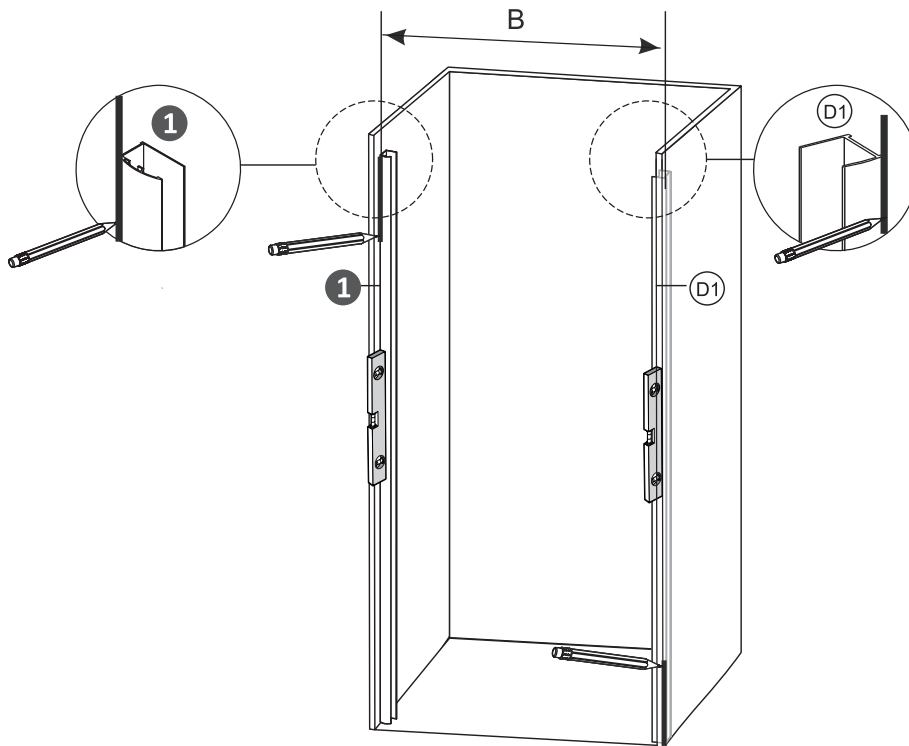
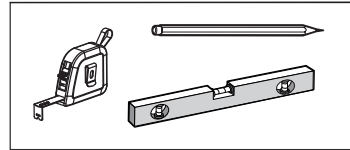


|    |   |    |
|----|---|----|
| A1 |                | X3 |
| A2 | <br>ST4x10mm   | X3 |
| A3 |              | X4 |
| B1 | <br>ST4x30mm | X4 |
| C1 |              | X1 |
| E1 |              | X1 |
| F1 |              | X1 |
| G1 |              | X1 |
| S  | <br>Ø 6mm    | X1 |
| Z  | <br>Ø 3mm    | X1 |
| W  |              | X1 |

|    |   |    |
|----|---|----|
| A1 |                | X3 |
| A2 | <br>ST4x10mm   | X3 |
| A3 |              | X4 |
| B1 | <br>ST4x30mm | X4 |

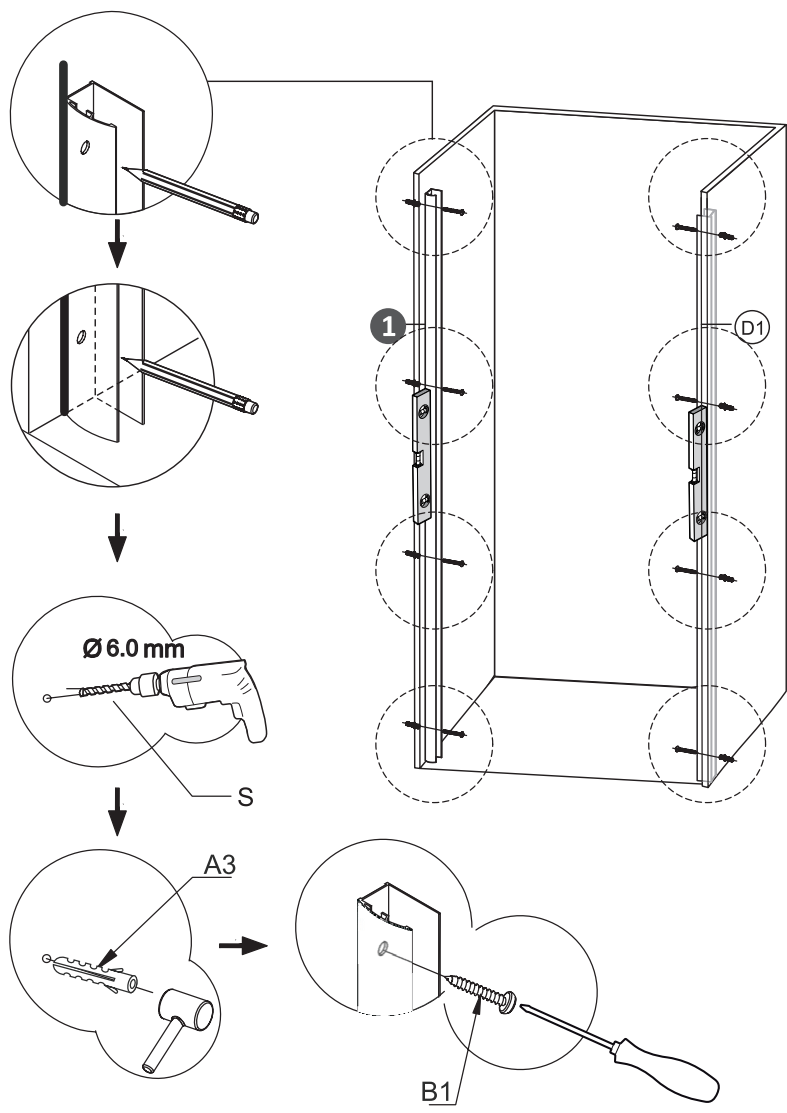
13.

|           | B          |
|-----------|------------|
| 70X195cm  | 680-705cm  |
| 80X195cm  | 780-805cm  |
| 90X195cm  | 880-905cm  |
| 100X195cm | 980-1005cm |

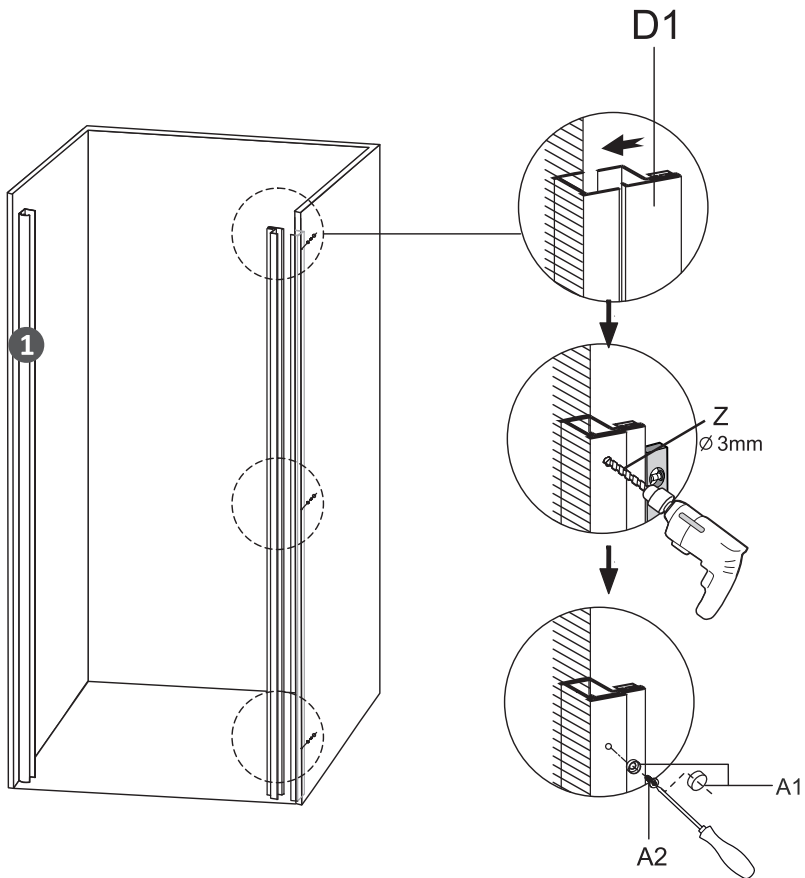
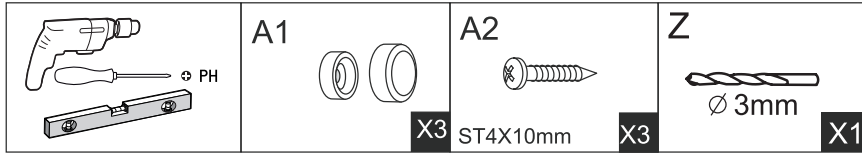


# 14.

|  |           |                     |                                 |                                   |
|--|-----------|---------------------|---------------------------------|-----------------------------------|
|  | <p>PH</p> | <p>A3</p> <p>X8</p> | <p>S</p> <p>Ø 6mm</p> <p>X1</p> | <p>B1</p> <p>ST4X30</p> <p>X8</p> |
|--|-----------|---------------------|---------------------------------|-----------------------------------|

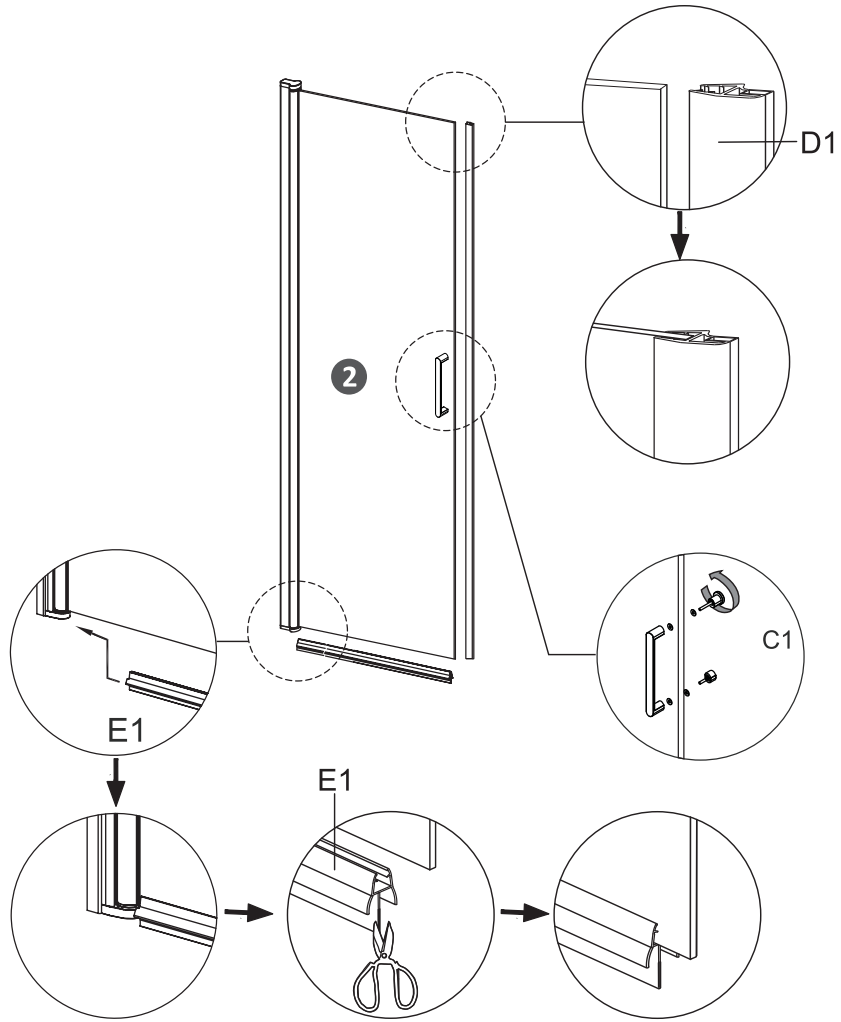
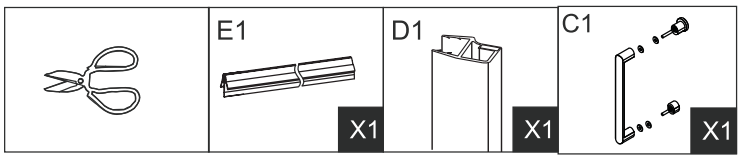


15.



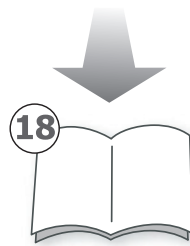
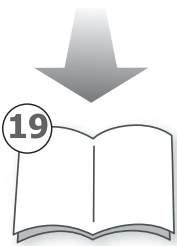
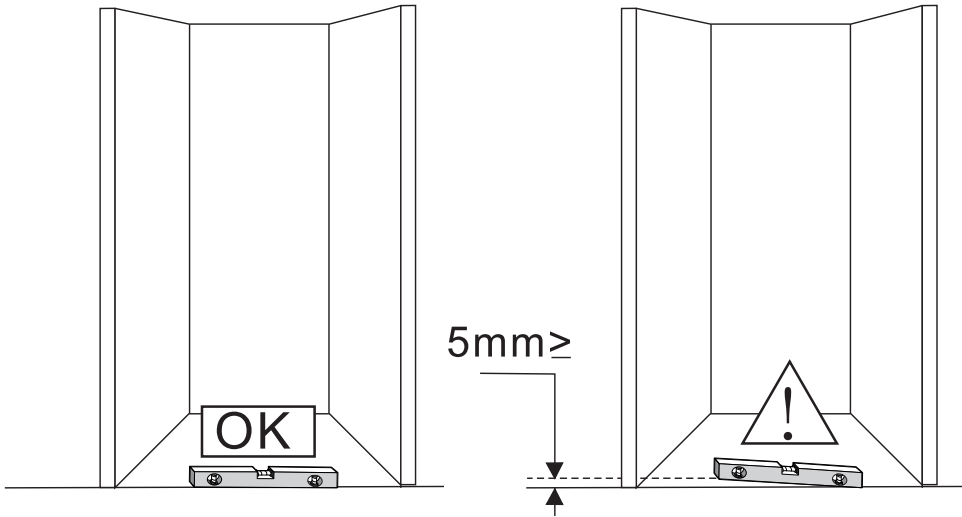


# 16.

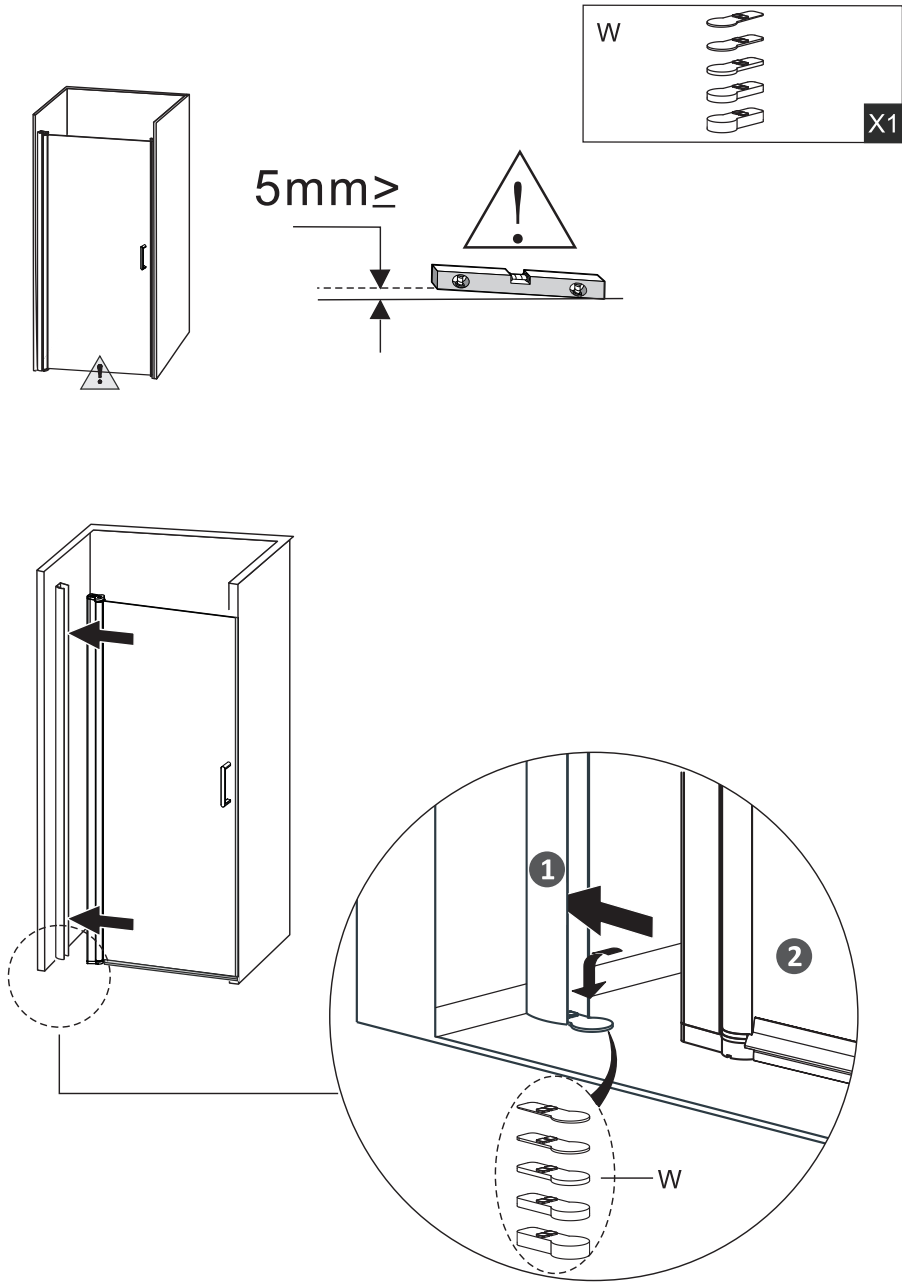




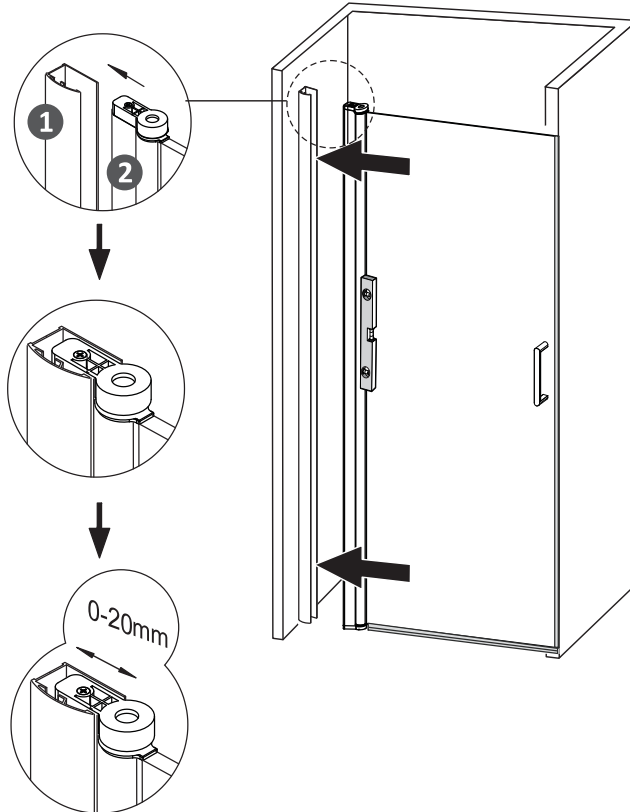
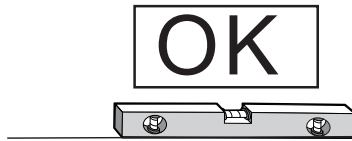
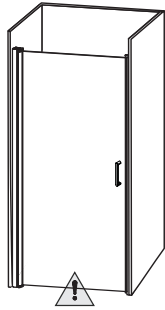
# 17.



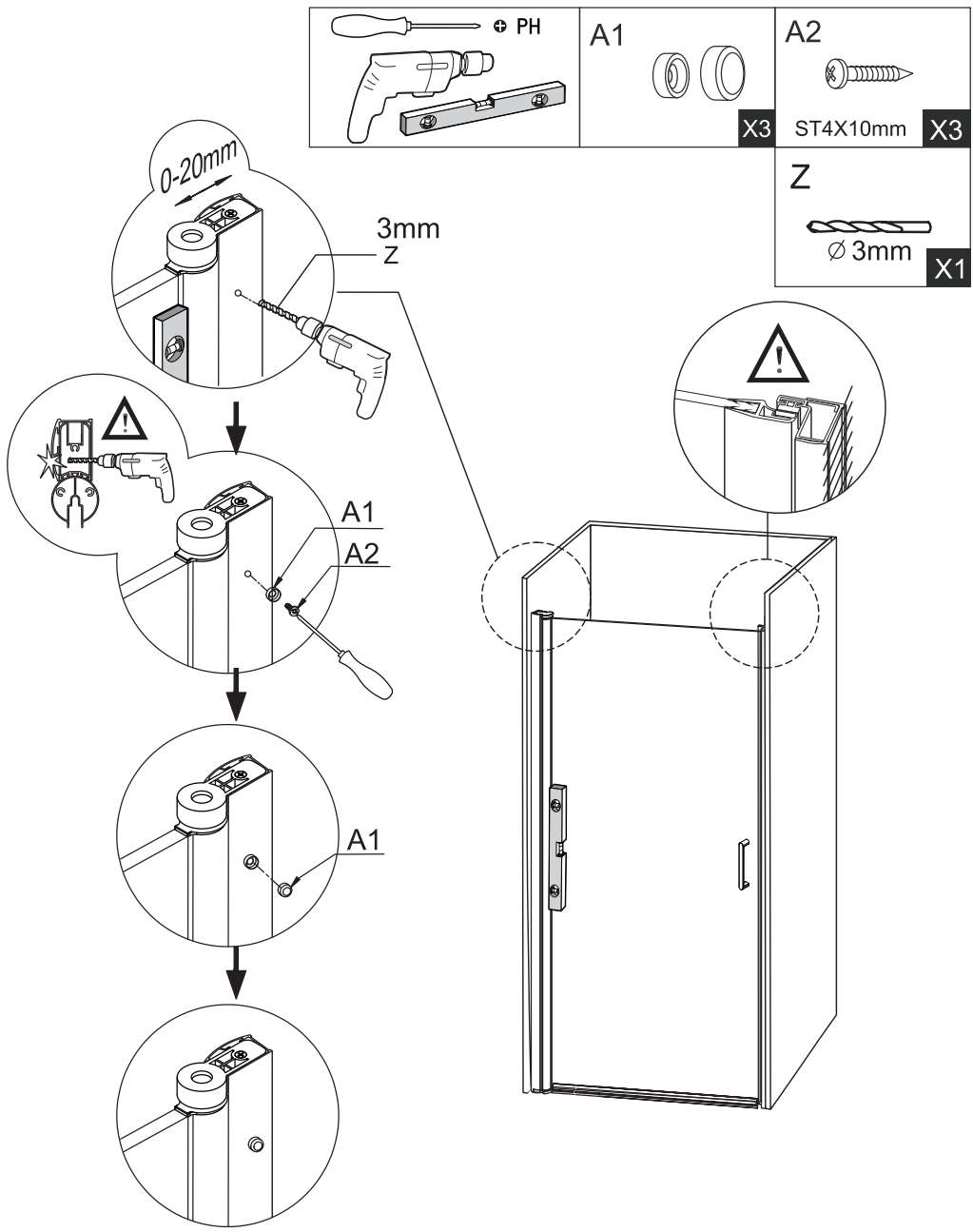
# 18.



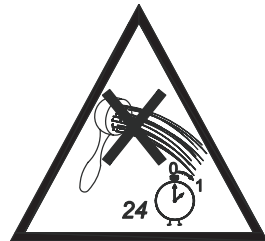
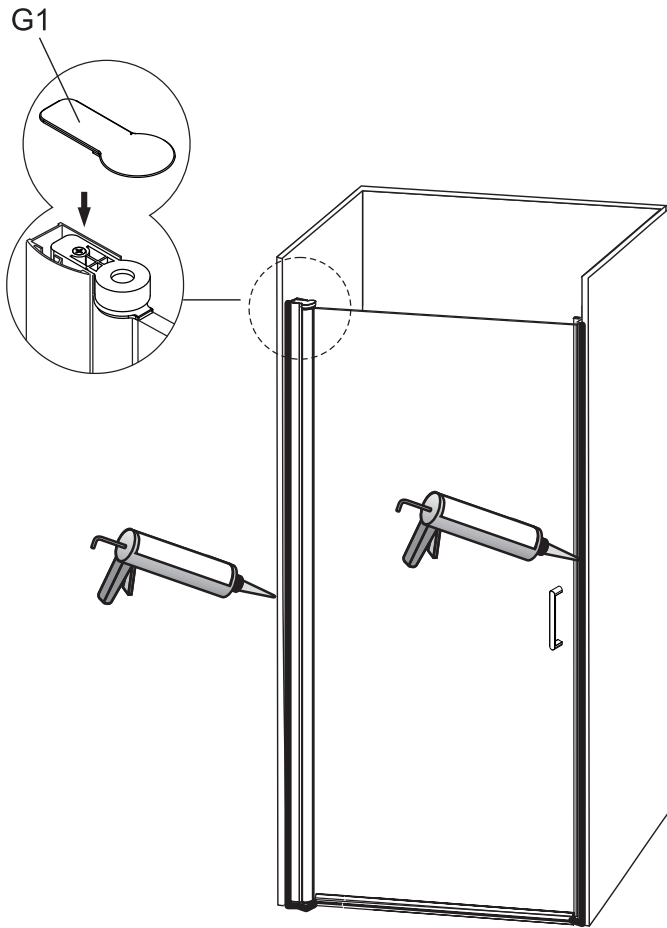
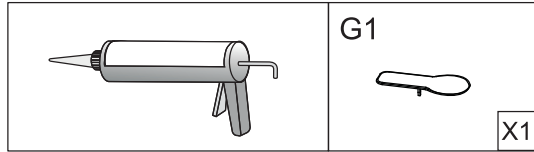
19.



# 20.



# 21.





## Notes

A series of horizontal dotted lines for taking notes, spanning the width of the page below the 'Notes' header.

Produced for Ahlsell  
[www.ahlsell.com](http://www.ahlsell.com)

**a-c**  
*a·collection*

