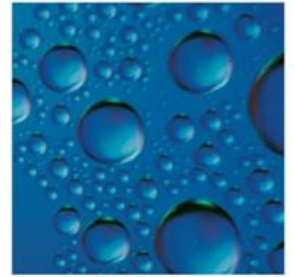


# Kuglehane Type 745514D

12mm spindel, fuldt gennemløb,  
med dræn



Version 0114



**Kuglehane med dræn 12 mm spindel**  
Leveres uden PRK trykskrue.

**Anvendelse:**  
Til frostsikring af installationer

**Test:**  
JCH 100 % test.

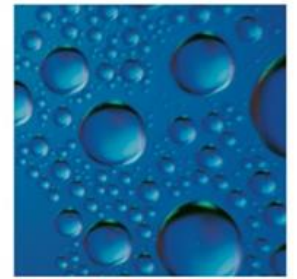
**Ekstra tilbehør:**  
Kan leveres med PRK trykskrue.

## Materiale

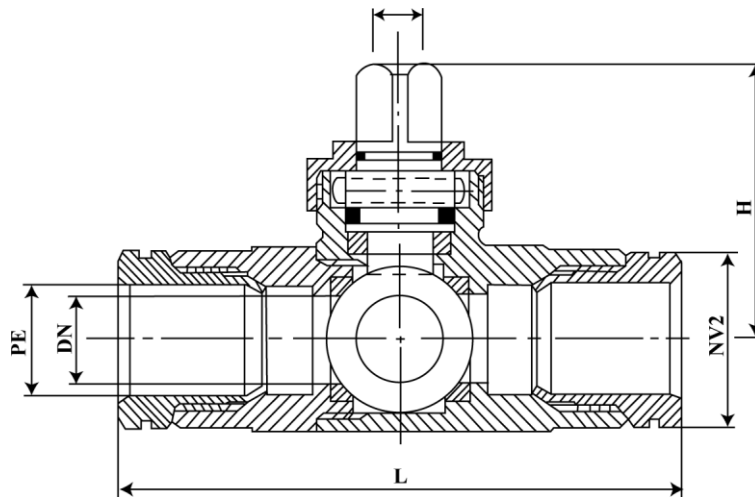
Trykskrue:	formstøbt Acetal-plast
Ventilhus:	Afzinkningsbestandig messing CW602N
Nippel:	Afzinkningsbestandig messing CW602N
Spindel:	Rustfrit stål - AISI 303
Spindel-pakning:	Teflon + O-ringe af NBR gummi
Kugle:	Rustfrit syrefast stål - AISI 316
Toppakning:	NBR o-ringe
Omløber:	Afzinkningsbestandig messing CW602N
Tætningsringe:	Teflon

# Kuglehane Type 745514D med dræn, 12mm spindelfirkant.

Kuglehane type 745514 med dræn er særdeles velegnet til frostsikring, når ventilen er lukket drænes installationen for vand gennem hullet i bunden af ventilen. JCH kuglehane med dræn er nem og hurtig at montere, vedligeholdelsesfri og fremstillet af de bedste materialer og selvfølgelig gennemtestet .



Version 0114



## Komponentliste

1. Spindel
2. Hus
3. Nippel
4. Kugle
5. Teflon ringe
6. Omløber
7. NBR O-ringe
8. PRK trykskrue/ valgfri

VVS nr.	LNS nr.	PE mm	DN mm	L mm	H mm	NV1 mm	NV2 mm	Vægt kg
745514-025D	343-020-38-10	25	20	129	99	12	40	0,9
745514-032D	343-025-38-10	32	25	156	104	12	48	1,4
745514-040D	343-032-38-10	40	32	172	109	12	55	1,9
745514-050D	343-040-38-10	50	40	197	119	12	69	3,2

**JCH ApS**

Karetmagervej 21 DK-7100 Vejle Tel. +45 75 85 84 08 Fax +45 75 85 80 82  
CVR-nr. 87 56 20 18 | CVR-nr. DK 15 30 02 72