

Geberit AS

Duofix Sigma innebyggingsssystemer TEK (UP320)

1. PRODUKTBESKRIVELSE

For innebygging i vegg bak membransjikt.
Sisteneåpningens omsluttende membranduk skal smøres sammen med veggmembran. Fabrikkmontert membranduk på omsluttende plastkasse
For vegghengte klosetter (c/c bolter 18/23cm)
Frontbetjening. Sistene er i ettertid utskiftbar fra front siden
Tilkobling av vann fra oversiden
Fastgjøring til siden med montasjevinkler
Skyll: 3/6l. (kan justeres for BREEAM / LEED) se punkt 3
Synliggjøring av lekkasjevann ved skyllestuss.

Duofix innebyggingsssystemer har Sintef produktsertifikat nr. 3331

Geberit varenummer:	111.910.00.5
Dimensjon:	Høyde = 120 cm / bredde = 50 cm
Farge:	Ultramarine blå
Overflatebehandling:	Pulverlakkert ramme/PEH plast
Øvrige opplysninger:	Driftstrykk: 0,1 – 10bar



2. ANVISNINGER FOR DRIFT OG VEDLIKEHOLD

Rengjøring og rengjøringsmetoder for overflateprodukter

Ikke aktuelt, er for innebygging

Ettersyn/kontroll

Ikke aktuelt

Vedlikeholdsinstruks og -intervall

Utløpsarmatur, innløpsarmatur og pakninger kan enkelt skiftes hvis behov
Geberit garanterer reservedeler i 25 år etter at produksjon av produktet evt. stanser.

3. DRIFTSTEKNISKE OPPLYSNINGER

Geberit AS

Duofix Sigma innebyggings sisterner TEK (UP320)

Antatt teknisk levetid uten utskiftninger

> 25 år

Garanti og vilkår

5 år

Fuktbestandighet

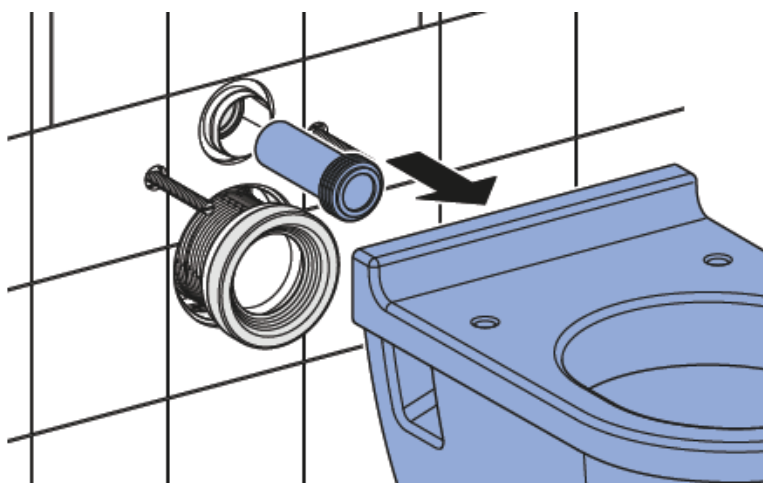
«Stålramme tåler moderate fuktmengder»

Renholdsvennlighet

«God»

Øvrige opplysninger

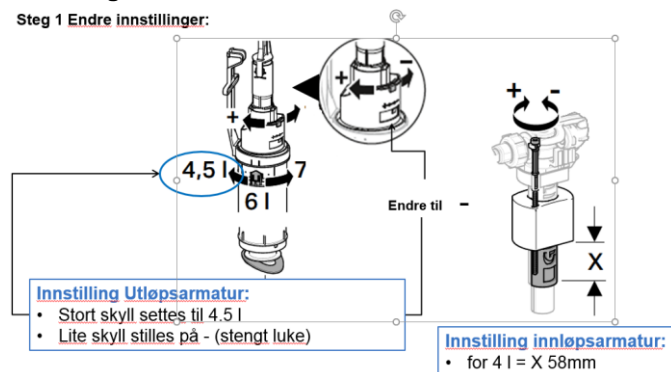
TEK stiller krav til synliggjøring av lekkasjevann fra innebygde sisterner. Geberit Duofix TEK synliggjør lekkasjevann ut av åpningen ved skyllestussen.



* BREEAM 4L / LEED 4L / 2 L: Innstilling av inn/utløpsventil for å tilfredstille skyllekrav

Innstillinger for Bream:

Steg 1 Endre innstillinger:



Geberit AS

Duofix Sigma innebyggingsstjerne TEK (UP320)

4. TEKNISK SERVICE

Produsent/importør	Geberit AS
Postadresse	Luhrtoppen 2
Postnr. og poststed	1470 Lørenskog
Telefon	67978200
E-post	order.no@geberit.com
Internett	www.geberit.no

Innstilling for LEED

