

### System 2000

- 100% strekkfast
- Enkel å montere/ demontere
- Enkel å montere under alle værforhold
- Høy korrosjonsbestandighet og slagfasthet
- For vann, råvann, overvann og avløp
- Kan leveres for gass- og oljeprodukter, da må pakning byttes til NBR.
- DN200 og større innmontert stoppring i pakningen

4040



Glattløp sluseventil  
DN 50-300

5045



Fotbend  
DN 80, DN 100

0400



Flensemuffe for  
PVC-/PE-rør  
DN 50-400

0430



Skjøtemuffe DN 50-350  
Ved å fjerne stoppringen  
kan den brukes som glide-  
muffe.

1254



Strekkfast muffesikring

8525



Muffe T-rør  
m/flenseavstikker  
DN 50-200

8515



Muffe T-rør  
DN 50-200

8075



Endekappe  
DN 50-300

8535/8545



Muffebend 90° og 45°  
DN 50-300

## 1. Generell informasjon

**Produsent:** Hawle

**Materiale**

**Hus:** Støpegods EN-GGG-400-15 etter EN 1563 (GGG 400 – DIN 1693).

**Leppetetning:** EPDM, KTW m/glidemiddel **Distanseskiver:** PE

**Gripring:** MS58 (avsinket messing) eller RG7 **Låsering:** GGG-400 Seigjern **Bolter:** A4 (Rustfritt)

**Trykk klasse:** PN10/ PN16

**Overflatebehandling:** Epoxy, GSK-godkjent minimum 250µm se punkt 2, spesielle merknader

**Montering:** Skal kun monteres av godkjent montør

**Vedlikeholdsinstruks:** Ingen driftsmessige tiltak nødvendig

**Pakning:** Stk

**Transport/Lagring:** Normal leveranse

**Bruksområde/Spesielle egenskaper:** 100% strekkfast muffe-bend for PVC/PE-rør. Støttehylse må benyttes på PE rør med verdi SDR 26 og høyere.

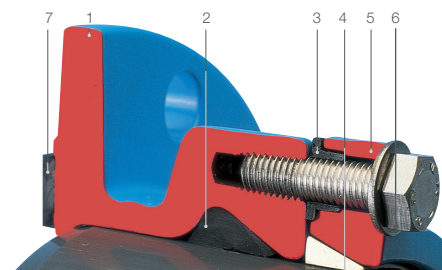
**Sertifiseringer:** Kiwa-sertifisering, BRL-K772 og BRL-K759 behandlingssystem. (Produktsertifikat nr. K11557/05)

**Medium:** Drikke- og bruksvann (klorinnhold til maks 3mg/L). Råvann, overvann og avløp. Delene må kun anvendes til aktuelle medier som de er beregnet til. Ved gass- og oljeprodukter må pakning byttes til NBR.

**Driftstemperatur:** 0-40°C

### System 2000

1. Hus: GGG40, seigjern, epoxy overflatebehandlet
2. Leppe-tetning: EPDM
3. Distanseskiver: PE
4. Gripring: MS 58 (avsinket messing)
5. Låsring: GGG 40, seigjern, epoxy overflatebehandlet
6. Løpe-ring: POM
7. Bolter: A4 syrefast
8. Skiver: Elastomer for spillvann



Rør	Teoretisk strekkbelastning v/10 bar innv. trykk KN	Faktisk strekkbelastning v/10 bar innv. trykk KN ved test
63	3,75	20
75	4,42	28
90	6,37	38
110	9,50	56
125	12,27	63
140	15,40	66
160	20,10	98
180	25,45	130
200	31,40	145
225	38,80	153
250	49,10	233
280	61,60	215
315	77,80	270

## 2. Spesielle merknader

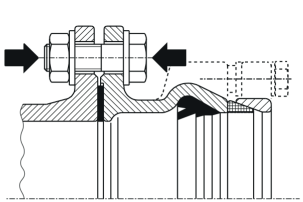
Metoden for Epoxy-belegging som Hawle benytter betegnes EWS. Metoden tilfredstiller kravene til den beste korrosjonsbeskyttelse på ventiler og rørdeler, GSK-norm DIN 30677-T2 og DIN 3476 (3456). Ved epoxy-belegging gjennomvarmes produktene til 200° før de senkes i "epoxy-badet". Metoden gjør at hele produktet blir epoxy-belagt. Etter belegging blir produktet gnist-testet med 3000 volt og er garantert uten åpne porer og riss. Det ferdige produktet har en glatt overflate med ekstrem høy slagfasthet.

Standard farge er RAL 5012

### System 2000

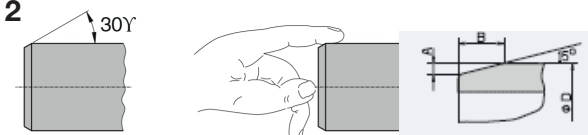
### Montering

**1**



For bruk av flensemuffe:  
Trekk til flenseboltene  
før klemringens bolter dras til.

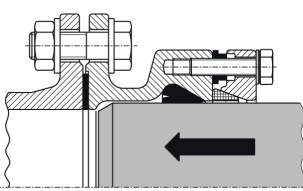
**2**



Skråskjær rørenden (ved bruk av skjøtemuffe som glidemuffe, må rørendene skråskjæres ekstra godt.) Marker innstikkslengden, fukt rørenden (Leppepakningen er innsmyrt med glidemiddel fra fabrikk.

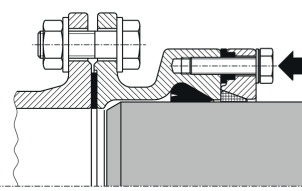
Ø D	A	B
63-40	2,5	10
160-180	4	16
200-225	5	20
250-315	7	25
355-450	9	35

**3**



Skyv røret helt inn. For tynnveggede PE-rør (3 mm godstrykkelse eller mindre), anbefales støttehylse.

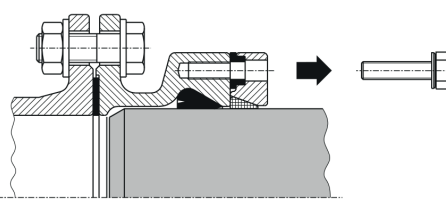
**4**



Trekk kryssvis til boltene, til klemring sitter tett inntil distanseskivene.

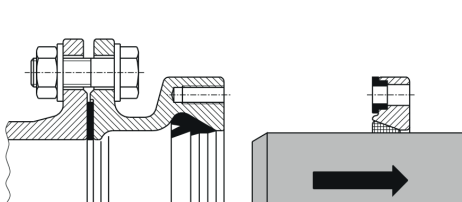
### Demontering

**1**



Løsne og fjern klemringens bolter

**2**



Vri og trekk ut røret.

### Strekkelastningstest

#### Følgende maksimale strekkbelastning er foretatt:

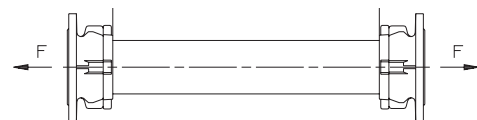
Test data: Hawle testlaboratorium strekkprøvemaskin

HDPE rør (PE 80) DIN 8075 - ÖNORM B 5172 PN 10

Data ble målt ved bruk av en støtteforing og under 0 bar innvendig trykk. Rom temperatur: 23°C.

Hastighet på test (mm/min.): 0,1 x fri rørlengde (L)

Denne tabellen viser maks belastning hos en System 2000 tilkobling, sammenlignet med de effektive teoretiske belastninger i en PE gassrørledning med maks. 4 bar. En System 2000 tilkobling gir en sikkerhetsfaktor på **4 til 6 ganger!**

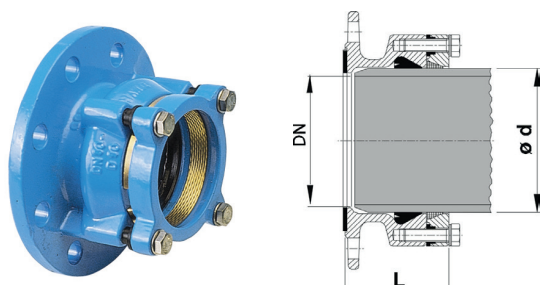


Rør ø	Teoretisk strekkbelastning (kN') på 10bar innvendig trykk	Maks strekkbelastning målt under testen (kN')
63	3,15	20
75	4,42	28
90	6,37	38
110	9,50	56
125	12,27	63
140	15,40	66
160	20,10	98
180	25,45	130
200	31,40	145
225	39,80	153
250	49,10	233
280	61,60	215
315	77,80	270

\*1 kN = 100 kp

## 2. NRF nummer og dimensjoner

### Flensemuffe for PVC og PE rør, 0400

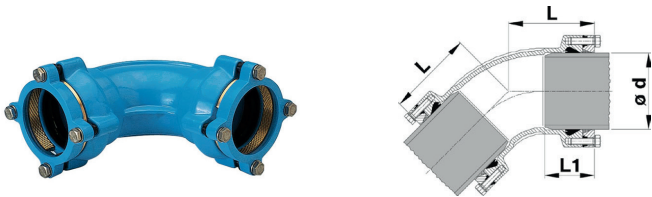


NRF nr.	Flense DN	Rør d	D (mm)	L (mm)	Vekt (kg)
2070733	50	63	165	90	3,60
2070739	65	63	185	90	4,30
2070736	65	75	185	92	4,30
2070746	80	75	200	92	5,00
2070743	80	90	200	95	5,50
2070749	100	90	220	95	6,80
2070753	100	110	220	95	6,20
2070756	100	125	220	97	7,00
2070759	125	110	250	95	7,80
2070763	125	125	250	97	8,20
2070766	125	140	250	103	8,50
2070769	150	140	285	103	11,30
2070773	150	160	285	115	10,50
2070776	150	180	285	125	11,60
2070779	200	200	340	135	18,00
2070783	200	225	340	138	16,00
2070786	250	250	400	155	22,00
2070787	250	280	400	158	29,00
2070789	300	315	455	184	44,00
2070791	300	355	455	277	61,00
2070792	400	400	565	242	97,00
2070794	400	450	565	302	81,00
2070795	500	500	715	365	144,00
2070796	500	560	715	450	167,00
2070797	600	630	725	459	260,00

### System 2000

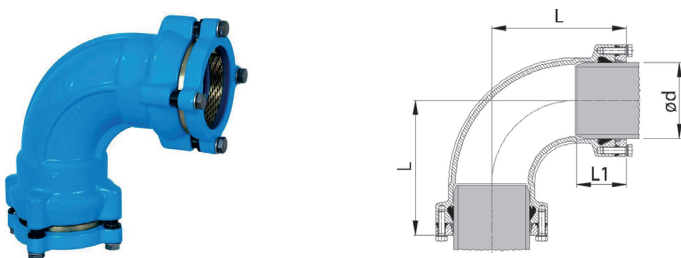
## 2. NRF nummer og dimensjoner

### Dobbelt muffebend 45°, 8545



NRF nr.	DN	L (mm)	L1 (mm)	Vekt (kg)
2071636	63	112	80	3,70
2071638	75	120	82	4,50
2071641	90	129	85	6,40
2071643	110	140	85	7,50
2071645	125	153	87	9,90
2071647	140	159	93	12,30
2071649	160	181	105	16,00
2071652	180	191	113	19,50
2071654	200	221	125	30,00
2071656	225	224	128	39,00
2071658	250	261	145	45,50
2071661	280	266	148	55,00
2071663	315	313	174	67,00

### Dobbelt muffebend 90°, 8535

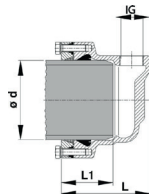


NRF nr.	DN	L (mm)	L1 (mm)	Vekt (kg)
2071676	63	153	80	4,20
2071678	75	170	82	5,50
2071681	90	188	85	7,10
2071683	110	213	85	9,20
2071685	125	240	87	11,70
2071687	140	246	93	15,00
2071689	160	281	105	19,50
2071692	180	293	113	24,00
2071694	200	353	125	37,50
2071696	225	355	128	43,00
2071698	250	427	145	57,00
2071701	280	430	148	69,00
2071703	315	506	174	101,00

### System 2000

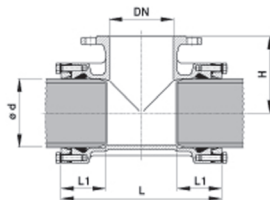
## 2. NRF nummer og dimensjoner

### Endekappe 8075



NRF nr.	ød	Innv. gjenger	L (mm)	L1 (mm)	Vekt (kg)
2071723	63	2"	106	80	2,70
2071732	75	2"	138	82	3,20
2071741	90	2"	141	85	4,50
2071749	110	2"	159	85	5,80
2071758	125	2"	162	87	6,10
2071767	140	2"	169	93	7,40
2071776	160	2"	180	105	8,60
2071785	180	2"	192	113	11,70
2071794	200	2"	203	125	14,50
2071803	225	2"	207	128	16,50
2071812	250	2"	225	145	20,50
2071821	280	2"	228	148	25,00
2071829	315	2"	254	174	33,50

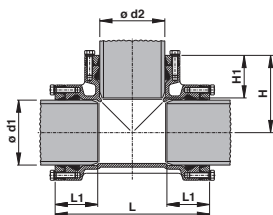
### Muffe T-rør med flenset avstikker, 8525



NRF nr.	ød	DN	L (mm)	L1 (mm)	H (mm)	Vekt (kg)
2104593	63	50	236	83	100	8,00
2104594	75	65	250	85	110	9,00
2104595	90	80	268	85	140	11,00
2104596	110	50	240	85	150	10,00
2104597	110	80	270	85	150	11,50
2104598	110	100	290	85	150	12,00
2104599	125	80	274	87	160	14,00
2104601	125	100	294	87	160	14,00
2104602	140	80	288	93	170	15,00
2104603	140	100	308	93	170	15,50
2104604	140	125	334	93	170	16,00
2104605	160	80	300	105	180	16,50
2104606	160	100	320	105	180	17,00
2104607	160	150	380	105	180	20,00
2104608	180	80	310	113	200	23,00
2104611	180	150	415	113	200	31,00
2104612	200	200	480	130	220	47,00
2104613	225	80	356	130	220	33,50
2104614	225	100	376	130	220	33,00
2104615	225	200	488	130	230	55,00

## 2. NRF nummer og dimensjoner

### Muffe T-rør, 8515



NRF nr.	$\phi d1$	$\phi d2$	L (mm)	L1 (mm)	H (mm)	H1 (mm)	Vekt (kg)
2104563	63	63	236	83	118	83	6,00
2104564	75	75	250	85	125	85	7,70
2104565	90	90	268	85	134	85	9,00
2104566	110	63	240	85	140	80	7,70
2104567	110	90	270	85	145	85	8,90
2104568	110	110	290	85	145	85	9,20
2104569	125	90	274	87	150	85	10,40
2104571	125	110	294	97	150	85	10,70
2104572	125	125	306	90	153	90	15,00
2104573	140	90	288	93	157,5	85	12,20
2104574	140	110	305	93	160	85	12,50
2104575	140	140	344	96	167	96	19,00
2104576	160	110	330	105	170	85	14,50
2104577	160	160	380	105	190	105	16,50
2104578	180	125	360	113	180	87	24,00
2104579	180	180	415	113	207,5	113	29,00
2104581	200	200	460	128	230	128	35,00
2104582	225	90	356	128	200	85	29,50
2104583	225	110	376	128	200	128	30,00
2104584	225	225	488	130	244	130	55,00