

Redi Stakerør

Anvendelse:

REDI stakerør, som finnes i ulike dimensjoner, kan installeres såvel innendørs som utendørs på avløpsledningen. Den er enkel å installere.

Konstruksjon:

REDI stakerør består av stakeluke med firkantlukke.

Materiale:

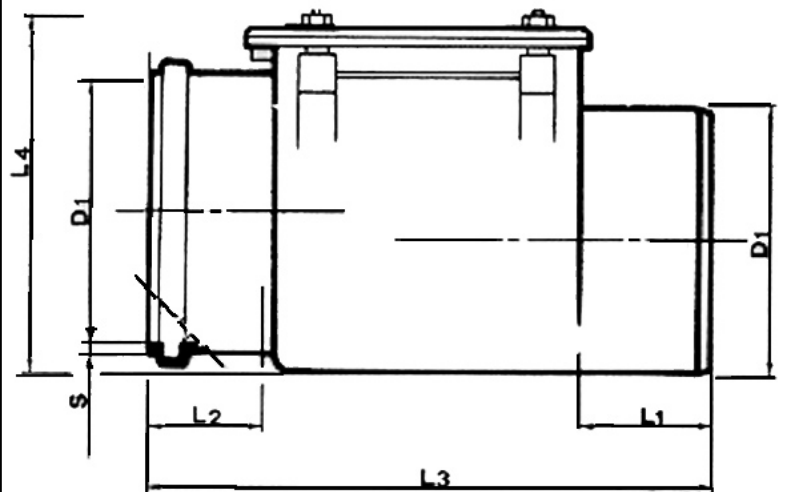
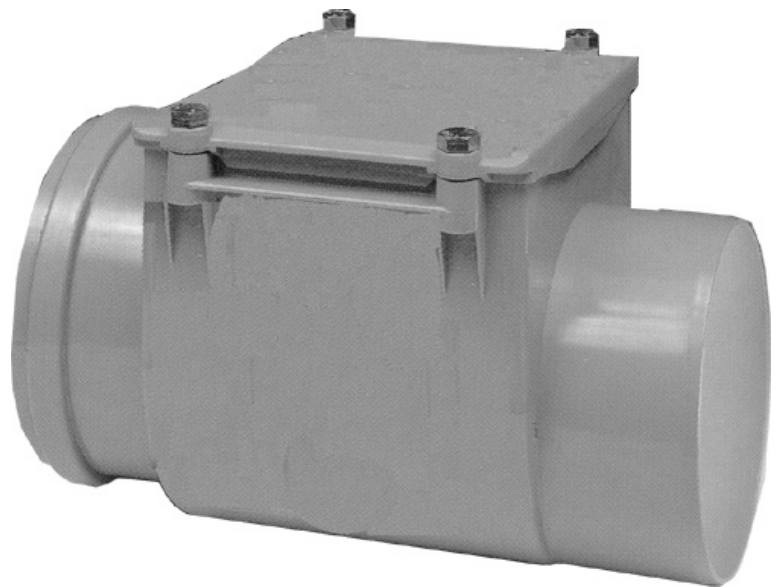
REDI stakerør er produsert i alders- og korrosjonsbestandig materiale: både stakeluke og luke er av rødbrun PVC.

Måltabell:

Type/D1	S	L1	L2	L3	L4
SES110	3,6	61	61	270	185
SES125	3,6	61	61	270	185
SES160	4,0	74	74	337	195
SES200	5,5	100	86	450	270

Produktet krever ikke spesielt vedlikehold

Avfallshåndtering: materialgjenvinning



Type SES

Type	MM	NRF
SES110	110	341 54 03
SES125	125	341 54 06
SES160	160	341 54 09
SES200	200	341 54 13

HELNOR AS
Postboks 10
2381 Brumunddal

Tlf. 62 35 68 00
Fax. 62 35 68 01