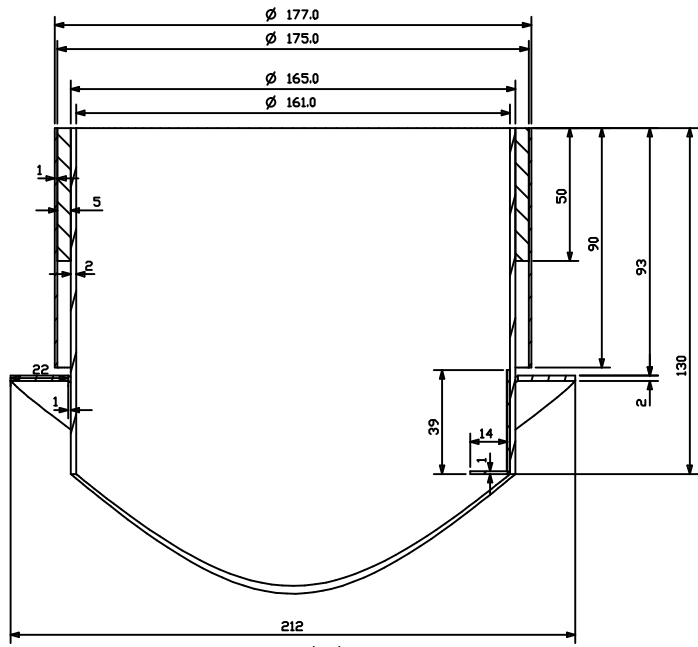
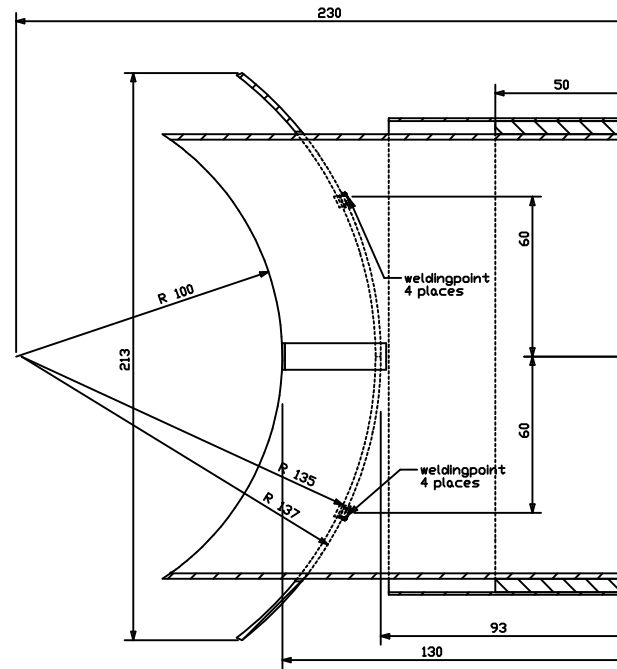
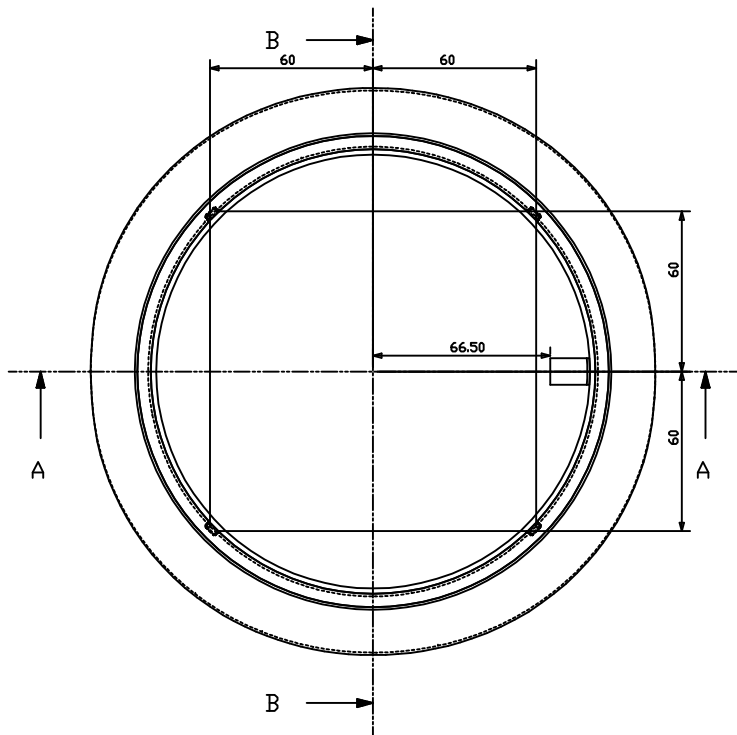
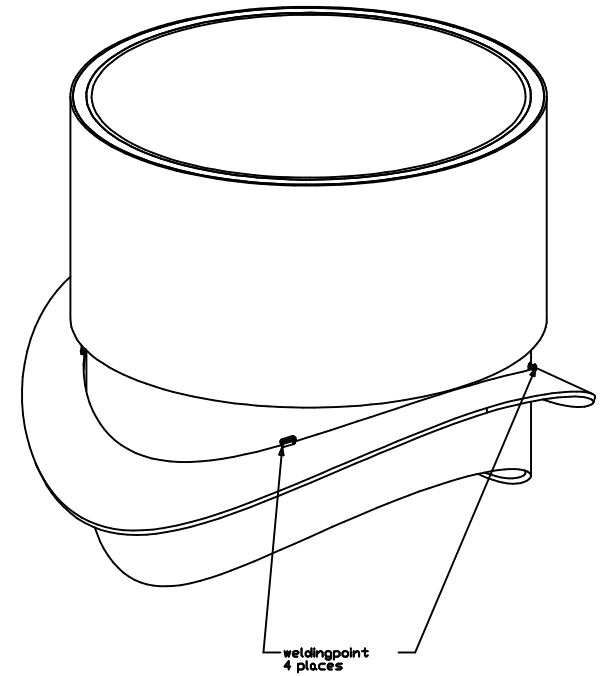
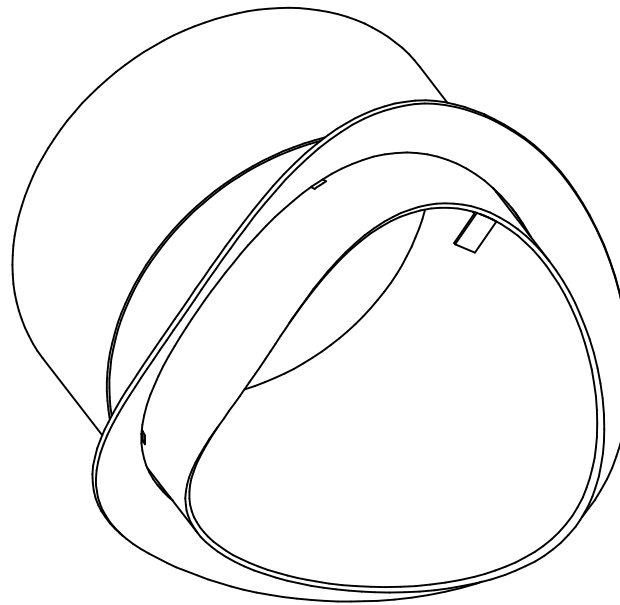


Rev.	Rev.	Rev.	Rev.



SECTION A-A



SECTION B-B

00		0		NAVN					
Rev.	Rev.	Rev.	Rev.	Tagget	Skrevet	Skrevet	Ammering		
				Produktion	Unigraphics V18				
07/03-13				Skrevet	Skrevet	1:1			
				D.GILBERG LTD					
10360				Drøkket for		Drøkket for			
				Tegn nr.					
				Forskrift		A			