

Garasjeelement Vartdal standard 450.

Utvendig 30 mm EPS S80 skrådd i 0 oppe og nede.

Betongforbruk: ca. 39 l/lm

Armering: topp og bunn 1 stk. Ø10 mm lengdearmoring

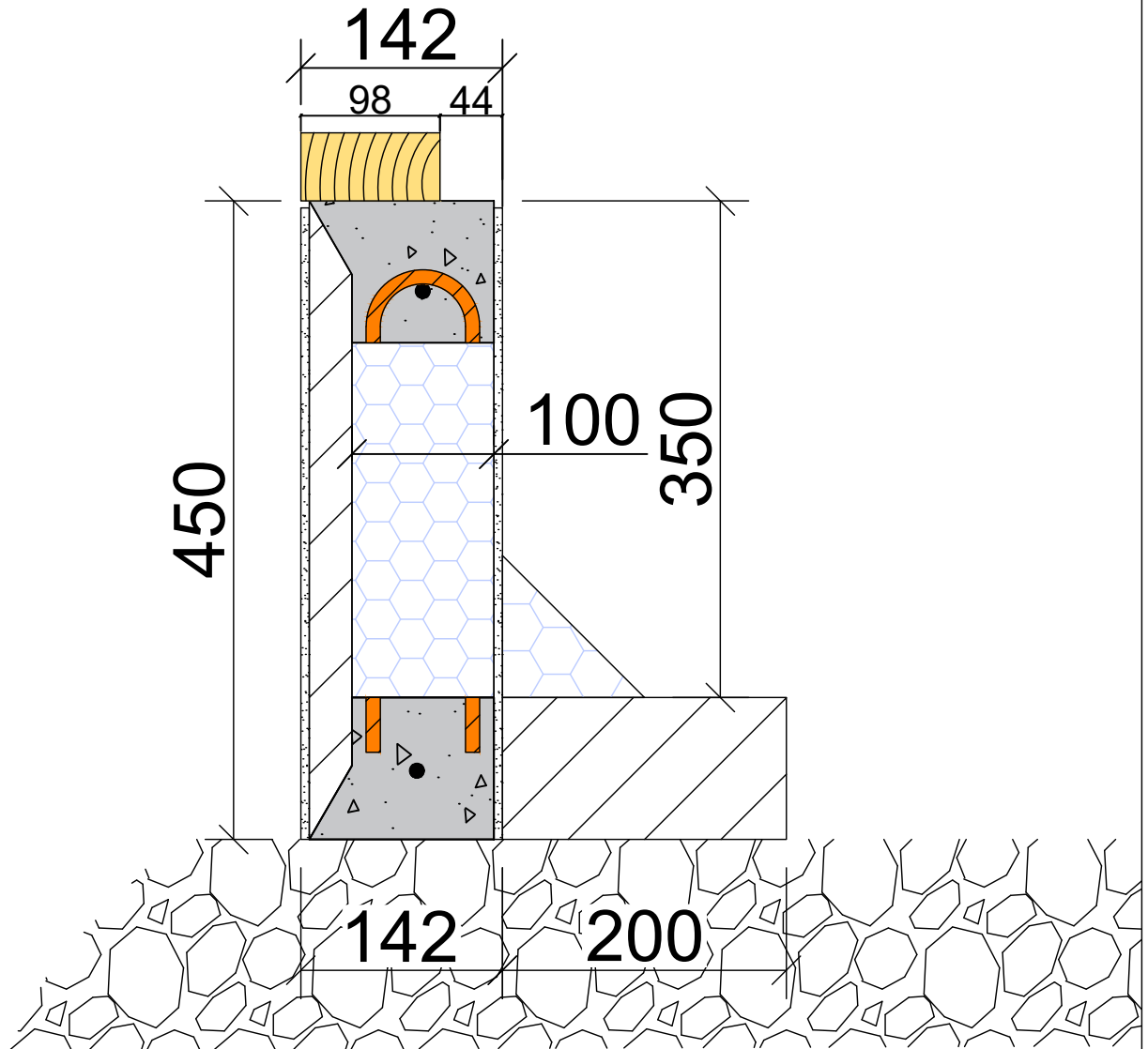
Søyler 1 stk. Ø10 mm i hver søyle, L=350 mm.

Ved grunnforhold:

250 kN/m², maks last 30 kN/lm

200kN/ m², maks last 25 kN/lm

150kN/ m², maks last 19 kN/lm



15.05.24 Lagt inn bøyle- og bunnarmering i tegning.

Vartdal Plastindustri AS

Garasjeelement

Ringmur Garasjeelement 100 - h = 450

Tegn. nr:

Mål:

Dato:

1:5

03.07.17

Tegnet av:

Rev:

Vare nr:

OMB

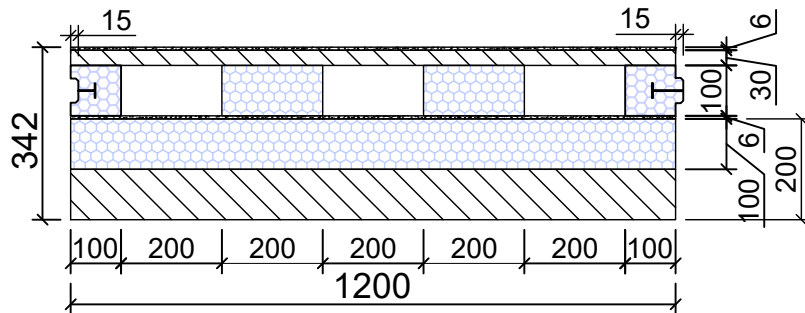
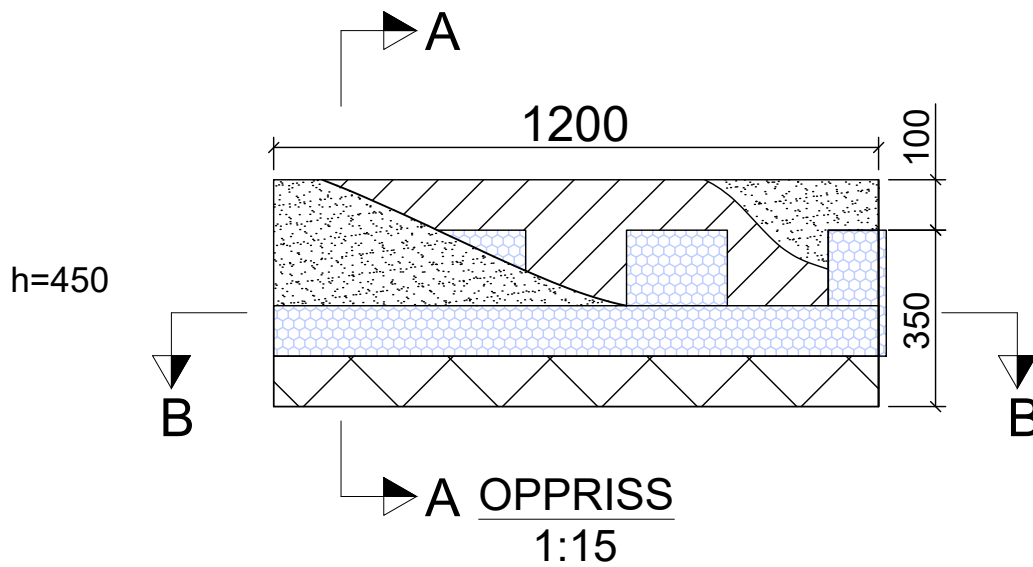
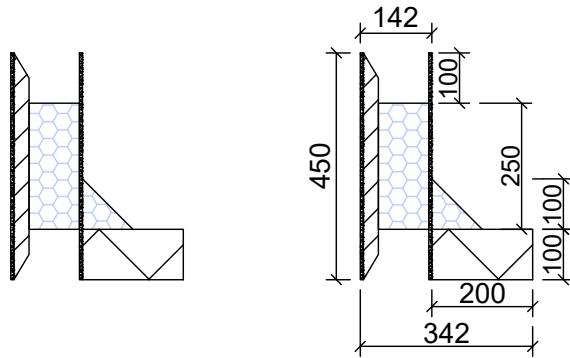
15.05.24



Vartdal Plast avdeling Biri

www.vartdalplast.no

SNITT A-A, Tverrsnitt
 1:15



Vartdal Plastindustri AS - Avdeling Biri.

Vartdal Garasjeelement H= 450

Produksjonstegning

Tegn. nr:

Mål:

Dato:

1: 15 - A4

2019

Tegnet av:

Rev:

Vare nr:

OMB

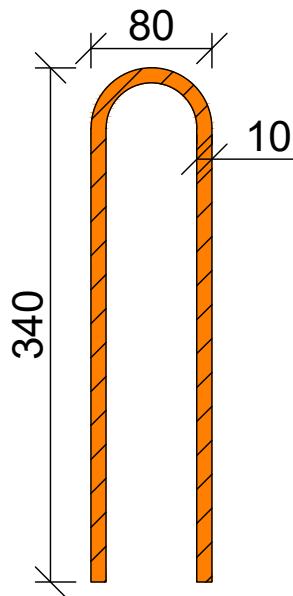


Vartdal Plast avdeling Biri

www.vartdalplast.no

Søylearmering for Garasjeelement, Ringmur RGF og RGL

HV95204 - SØYLEARM.RINGM. Ø10 340x80x340



Vartdal Plastindustri AS

Søylearmering for Garasjeelement, Ringmur RGF og RGL

Lagerført søylearmering.

Tegn. nr:

Mål:

1:5

Dato:

12.12.18

Tegnet av:

OMB

Rev:

Vare nr:



Vartdal Plast avdeling Biri

www.vartdalplast.no