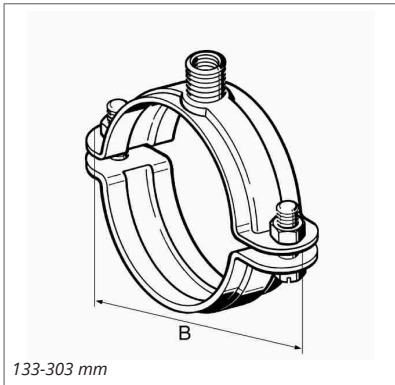
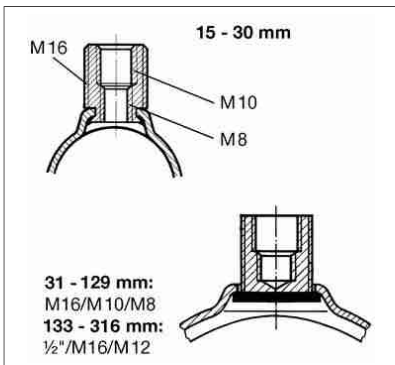


76-129 mm



133-303 mm



## Stabil D-3G

### Bruksområde

For klamring av rør i alle typer bygninger og industrielle virksomheter, herunder alle typer sprinkel-installasjoner.

### Beskrivelse

I dimensjonene 3/8" og opp til og med 124 - 129 mm blir klammerne levert med påsveiset mutter for klammerskruene. Klammerskruen er formontert.

Dimensjonen større enn 133 mm, leveres klammerskruer og muttere separat.

Rørklammeret Stabil D-3G, uten EPDM dempegummi innlegg, er elektrofor-sinket og har en påsveiset Multi-Gjenget anslutningsmutter type 3G (3 gjenger). Flere adapterbaserte anslutningsmuligheter med utvendige gjenger i Multi-Gjenge-systemet 3G er på Overgang Innvendig / utvendig gjenger.

### Materiale

Stål, elektrofor-sinket 12 µm. Anslutningsmutter 3G er tredd i fra insiden og sveiset.

### Godkjennelse

VdS <sup>1)</sup> godkjenning nr. G4920027 og FM <sup>2)</sup> godkjenning. Installasjoner utført i henhold til VdS standard, og som også skal tilfredstille krav i henhold til DIN 4109, bør utføres med klammer med silikon innlegg. Klammeret benyttes i sprinkel installasjoner iht. NS-EN 12845.

Dimensjonsområde [mm]	Arbeidslast (uttrekk)
15 mm - 72 mm	4.0 kN
76 mm - 129 mm	5.0 kN
133 mm - 173 mm	8.0 kN
176 mm - 303 mm	12.5 kN

Klammer Stabil D, benyttes til rørdiameterer over 303 mm

Nom.dia. [DN]	Dim.omr. [mm]	Materiale b x t [mm]	Ansl. [mm]	B [mm]	Vekt [kg]	Ant/pk [stk]	Varenr
1/2"	20 - 24	25 x 2,2	M8 / M10 / M16	62	0.084	50	3446253
3/4"	25 - 30	25 x 2,2	M8 / M10 / M16	68	0.092	50	3446255
1"	31 - 35	30 x 2,5	M8 / M10 / M16	75	0.113	50	3446257
1 1/4"	40 - 45	30 x 2,5	M8 / M10 / M16	85	0.135	50	3446259
1 1/2"	48 - 53	30 x 2,5	M8 / M10 / M16	93	0.142	50	3446261
	54 - 59	30 x 2,5	M8 / M10 / M16	104	0.155	50	3446263
2"	60 - 65	30 x 2,5	M8 / M10 / M16	110	0.164	50	3446265
	67 - 72	30 x 2,5	M8 / M10 / M16	117	0.210	50	3446276 *
2 1/2"	76 - 81	30 x 3,0	M8 / M10 / M16	142	0.279	25	3446269
	82 - 87	30 x 3,0	M8 / M10 / M16	148	0.330	25	3446271 *
3"	88 - 93	30 x 3,0	M8 / M10 / M16	154	0.315	25	3446274
	102 - 108	30 x 3,0	M8 / M10 / M16	169	0.400	25	3446276 *
4"	110 - 116	30 x 3,0	M8 / M10 / M16	177	0.354	25	3446278
	124 - 129	30 x 3,0	M8 / M10 / M16	190	0.389	25	3446279
	133 - 140	40 x 4,0	M12 / M16 / 1/2"	207	0.783	10	3446282
5"	140 - 148	40 x 4,0	M12 / M16 / 1/2"	215	0.785	10	3446284 *
	149 - 155	40 x 4,0	M12 / M16 / 1/2"	222	0.790	10	3446286 *
6"	159 - 165	40 x 4,0	M12 / M16 / 1/2"	232	0.859	10	3446288
	167 - 173	40 x 4,0	M12 / M16 / 1/2"	240	0.904	10	3446291
	176 - 182	40 x 4,0	M12 / M16 / 1/2"	263	0.930	10	3446293 *
	188 - 194	40 x 4,0	M12 / M16 / 1/2"	273	0.970	10	3446295 *
	199 - 205	40 x 4,0	M12 / M16 / 1/2"	284	1.030	10	3446297
	207 - 216	40 x 4,0	M12 / M16 / 1/2"	295	1.126	10	3446299
8"	219 - 225	40 x 4,0	M12 / M16 / 1/2"	304	1.167	10	3446302
	244 - 250	40 x 4,0	M12 / M16 / 1/2"	329	1.400	10	3446303 *
10"	267 - 273	40 x 4,0	M12 / M16 / 1/2"	352	1.450	10	3446305 *
	278 - 284	40 x 4,0	M12 / M16 / 1/2"	363	1.000	10	107237 *
	297 - 303	40 x 4,0	M12 / M16 / 1/2"	382	1.700	10	107246 *

\* Leveringstid 8-10 arbeidsdager

<sup>1)</sup> Forkortelse for The German Association of Property Insurance Carriers.

<sup>2)</sup> Forkortelse for Factory Mutual Research.