



Servantkran i matt sort med fast tut. Det er også innebygd alternative begrensninger for vanntemperatur og maksimal vannmengde.

- Servant
- Ettgreps
- Benkmontert
- Matt svart
- Fast tut
- CASCADE® - stråle
- Ettgrephendel, Varmt/kaldt symbol
- Temperatur- og mengdebegrensner
- Ø 35 mm kassett
- Fleksible slanger
- Raskt installasjonssystem

### Teknisk data

#### Flow attributter

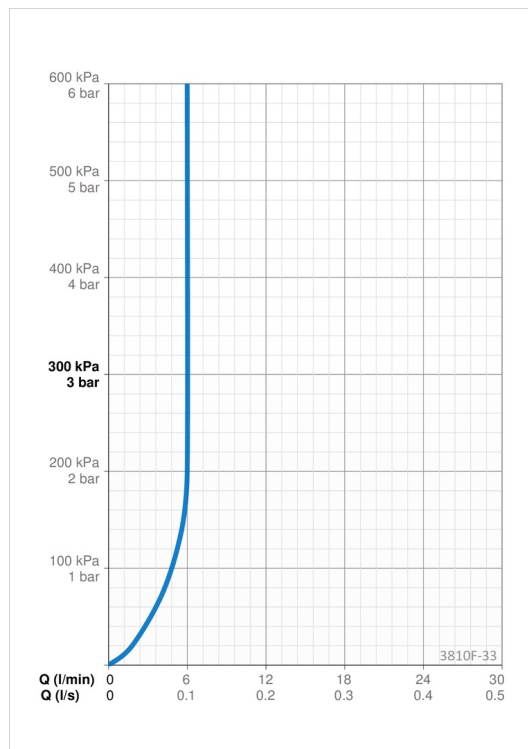
Vannmengde ved 300 kPa (med vannmengdebegrensner)	<b>0.1 l/s</b>
Trykktap (0.1 l/s)	<b>200 kPa</b>

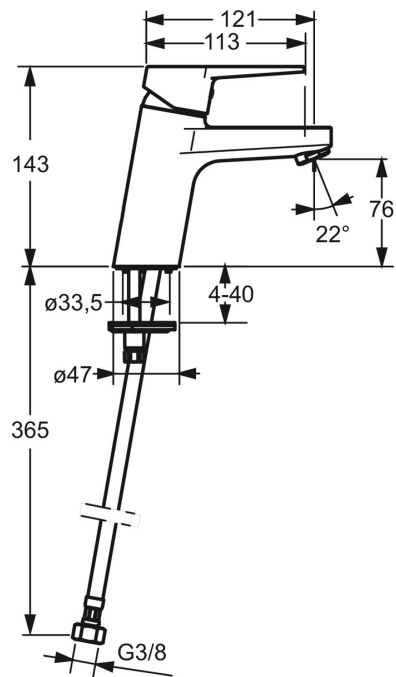
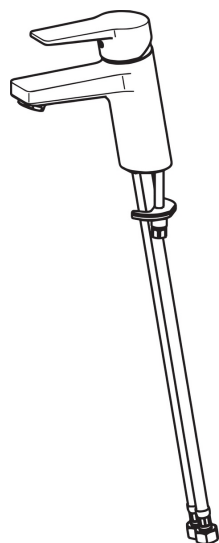
#### Tekniske egenskaper

Varmtvannsforsyning	<b>max. +70°C</b>
Arbeidstrykk	<b>100 - 1000 kPa</b>
Tilkoblingsstørrelse	<b>G3/8</b>
Projeksjon	<b>121 mm</b>
Materiale	<b>brass</b>

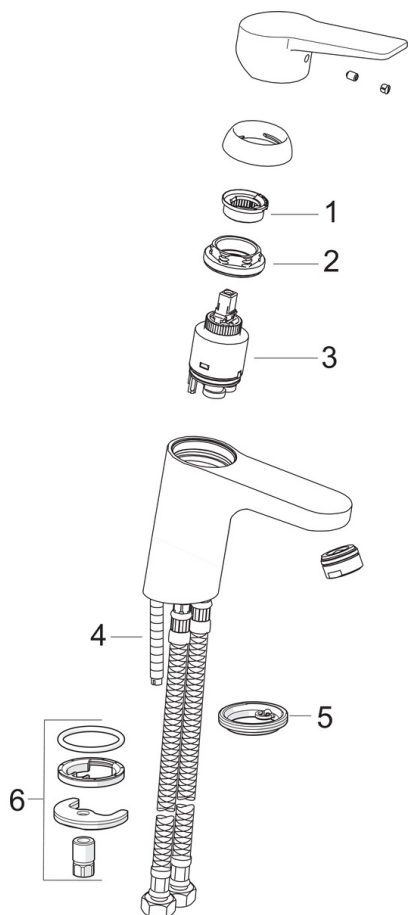
#### Bestemmelser

EN Standard	<b>EN 817</b>
Støyklasse	<b>I (ISO 3822)</b>





## Reserve deler



### SP3810F-33

Navn	Kode	NRF
01 Sperrhylse	601973V	4205174
02 Festemutter for kassett, M40x1, SW30	601968V	4205172
03 Kasset, 3.5 Classic	601969V	4205173
04 Pinneskruer, M8x1, L=140	601970V	4205097
05 Underlagsskive	1002371V	4205303
06 Kranfeste komplett	601985V	4205101