



AVK TYTON MUFFEBEND

712/0340

Bend 30°, PN 16

001



AVK' sortiment av fittings består av et bredt utvalg av varianter med muffe-, tyton- og flenseforbindelse. Fittings er produsert i duktiljern min. GJS-400 (GGG-40) og er epoxybelagt iht. DIN 30677-2 og GSK spesifikasjoner - inn- og utvendig.



Produktbeskrivelse:

Dobbelt muffebend 30° type MMK med Tyton muffer for vann, spillvann og nøytrale væsker max. 70° C

Standarder:

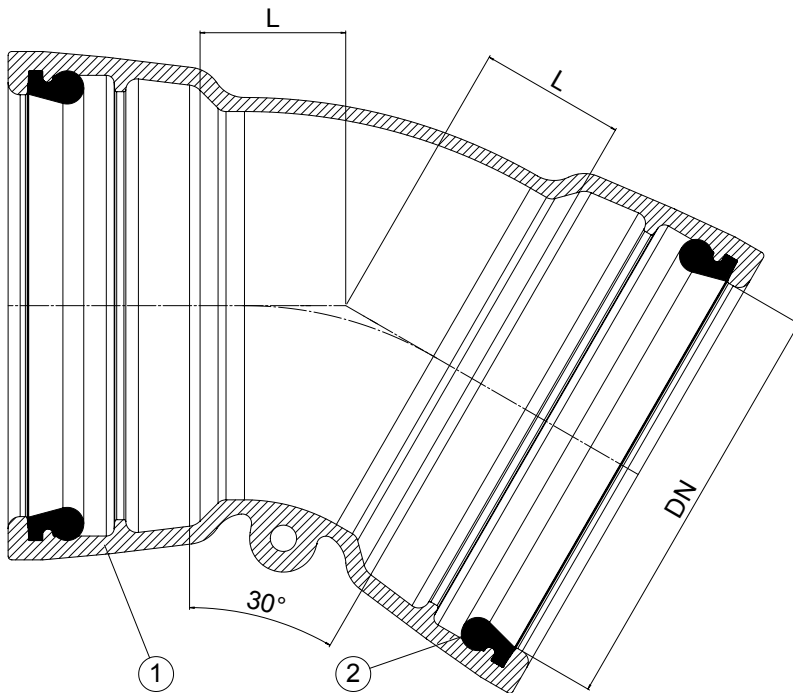
- Designet iht. EN 545



Funksjoner:

- Duktiljerns fittings iht. EN 545
- Kropp av min. GJS-400-15 (GGG-40)
- Epoxybelegg iht. DIN 30677-2 og GSK spesifikasjoner inn- og utvendig





Komponentliste:

1. Fitting Duktiljern

Komponentene kan erstattes med tilsvarende eller høyere klasse materialer.

Generell informasjon:

AVK ref. nr.	NRF nr.	DN mm	L mm	Teoretisk vekt kg
712-0080-03-401		80	45	7.0
712-0100-03-401	2097018	100	50	8.1
712-0125-03-401		125	55	12
712-0150-03-401	2097041	150	65	13
712-0200-03-401	2097052	200	80	21
712-0250-03-401	2097063	250	95	29
712-0300-03-401	2097074	300	110	40
712-0350-03-401		350	125	56
712-0400-03-401	2097096	400	140	80
712-0500-03-401	2097107	500	170	117
712-0600-03-401	2097118	600	200	143