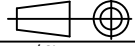



Dato / Date <b>08.02.17</b>	Tegnet / Drawn <b>ME</b>	Proj.metode / Proj.method 	Målestokk / Scale -	
Kontr. / Checked	Godkjent / Approved	Format / Size		
Tittel / Title <b>Rettt rør</b> Sort lakkert - Ø150x150 - 2 mm Pipe - Painted Black				Erstatning for / Repl. for
Henviisning / Ref. Ikke til produksjon				Beregning / Calculation
Erstattet av / Repl. by				Tegningsn. / Drawing n. <b>10601</b>
Erdring / Rev.				Filnavn / File name