



ENG **RESIDUAL CURRENT DEVICE**

Electrical sockets may only be fitted in bathroom cabinets when a residual current device has been installed in the electrical circuit!

SE **OBS!** Montering av eluttag i badrumsskåp får enbart ske om jordfelsbrytare finns installerad till el-anlutningen!

NO **JORDFEILBRYTER**

Montering av stikkontakt i badromsskap kan kun gjøres hvis kursen har jordfeilbryter.

FI **VIKAVIRTASUOJAKYTKIN**

Voidaan asentaa kylpyhuoneen kaapin pistorasiaan ainoastaan jos sähkökytkennässä on vikavirtasuojakytkin!

1.

ENG **Step 1:** Open the panel board of aluminum power box.

SE **Steg 1:** Öppna skyddspanelen på boxen.

NO **Steg 1:** Åpne skyddspanelen på boksen.

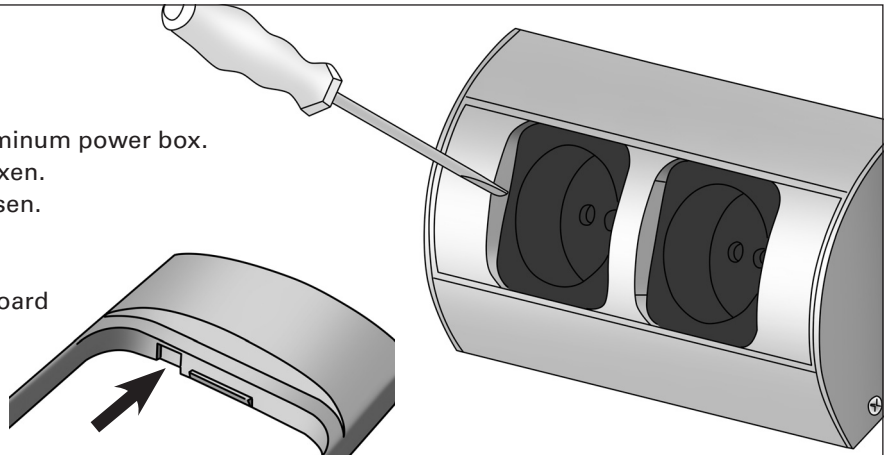
FI **Vaihe 1:** Avaa laatikon suojapaneeli.

ENG There is a hole for opening the panel board

SE Det finns ett hål för att öppna panelen

NO Det er et hull for å åpne panelbordet

FI Paneelin avaamiseen on aukko



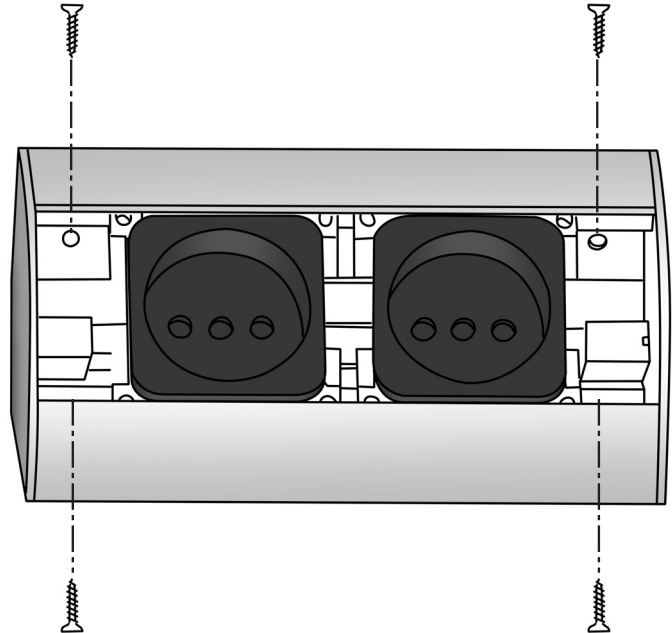
2.

ENG **Step 2:** Fix the aluminum power box by screws

SE **Steg 2:** Montera boxen med skruvar

NO **Trinn 2:** Monter boksen med skruer

FI **Vaihe 2:** Asenna laatikko ruuveilla



3.

ENG **Step 3:** Get the panel board on

SE **Steg 3:** Montera tillbaka panelen igen.

NO **Steg 3:** Monter tilbake panel ja.

FI **Vaihe 3:** Vaihda paneeli uudelleen.