

180

180

LAMINATE FLOORING LAMINAATTILATIA LAMINATGOLV
LAMINATGULV ЛАМИНИРОВАННЫЙ ПОЛ LAMINATPÖRAND
LAMINĀTA GRĪDA LAMINUOTA GRINDŪ DANGA



CELLO MY HOME MY STYLE

EN IMPORTANT: Keep at room temperature of 18-30 °C for 48 hours before installation.

FI Tärkeää! Säilytys ennen asennusta 48 tuntia 18-30 °C huoneenlämpötilassa.

SE Viktigt! Förvaras i rumstemperatur (18-30 °C) i 48 timmar före installation.

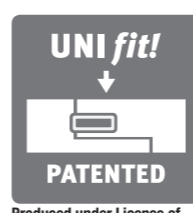
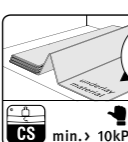
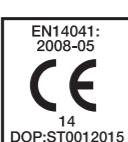
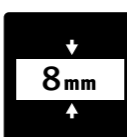
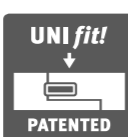
NO Viktig! Oppbevares i romtemperatur (18-30 °C) i 48 timer før montering.

RU Важно! Хранение перед укладкой 48 часов при комнатной температуре от 18 до 30 °C.

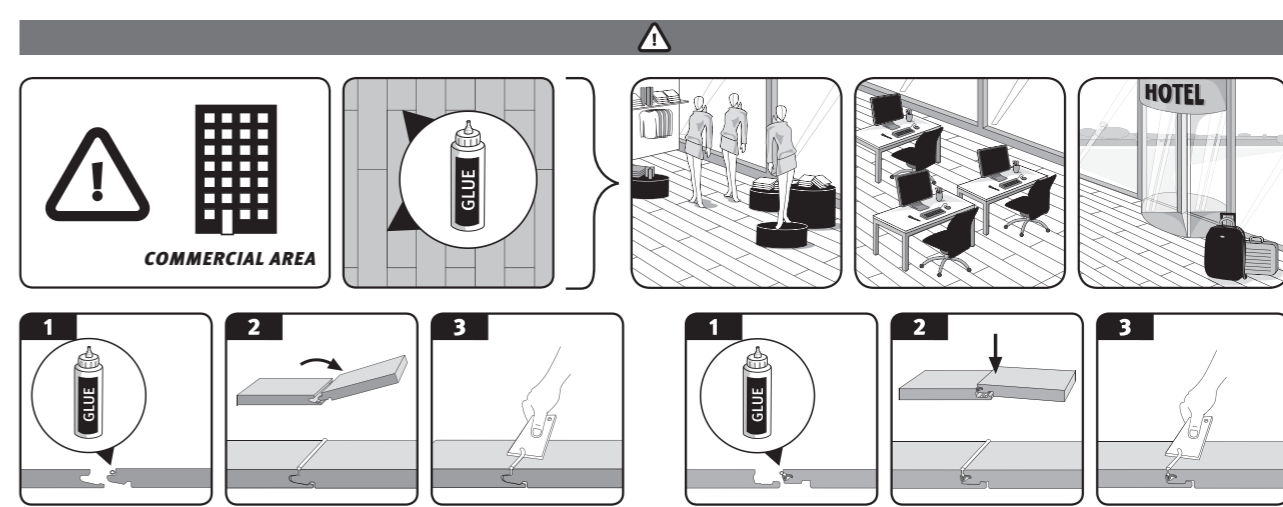
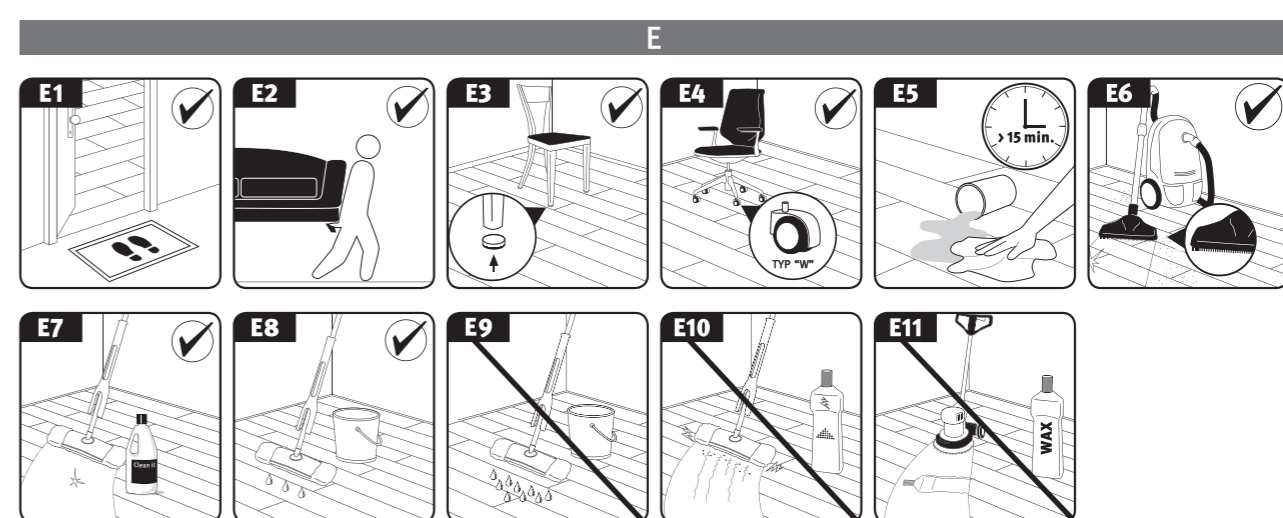
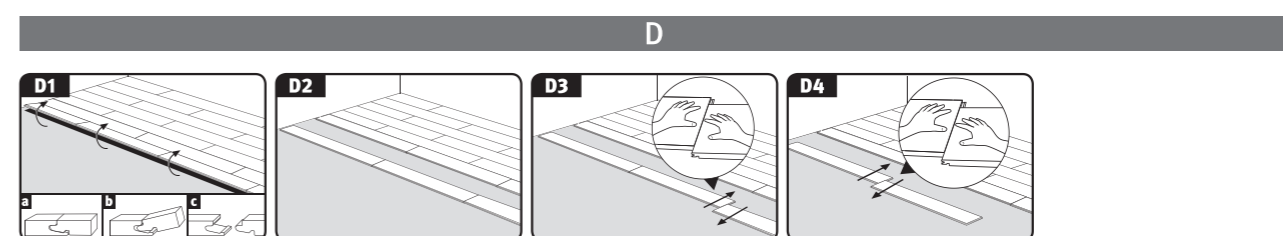
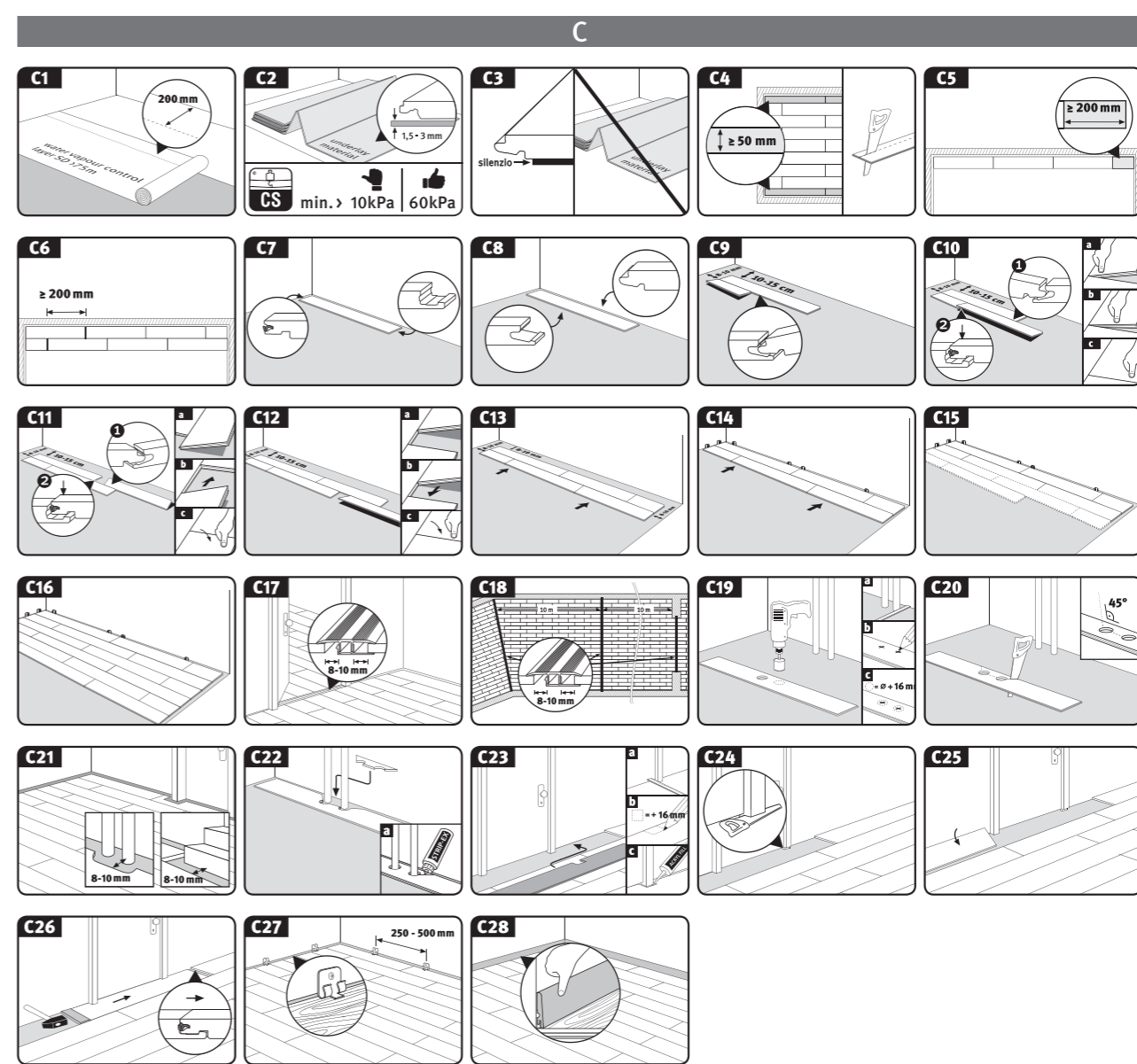
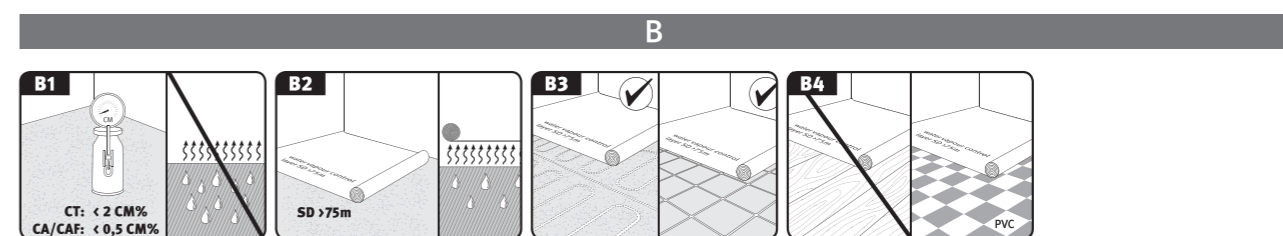
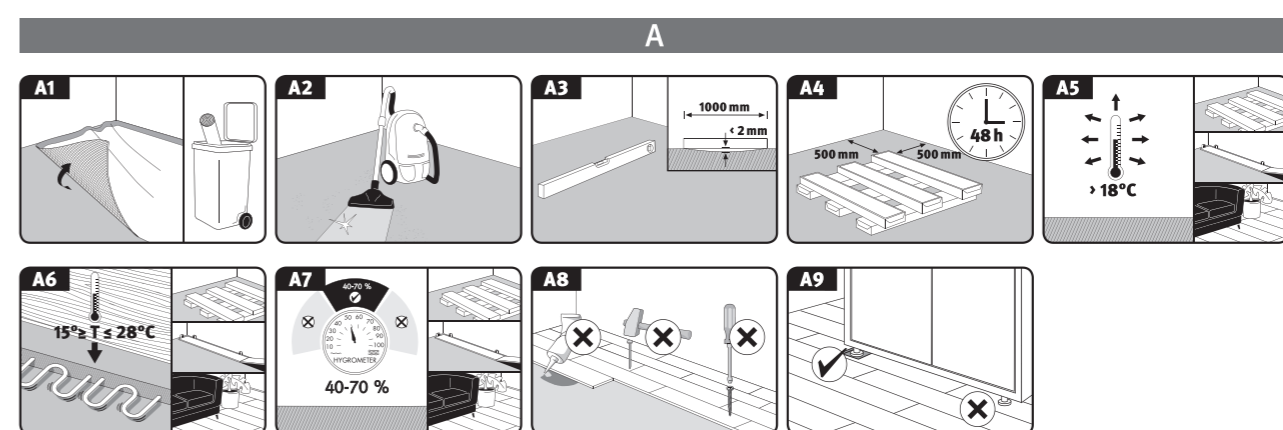
EE Tähtis! Hoidke enne paigaldamist 48 tundi toatemperatuuril (18-30 °C).

LV Svarīgi! Pirms iekļāšanas 48 stundas uzglabāt istabas temperatūrā no 18 līdz 30 °C.

LT Svarbu! Prieš montavimą 48 valandas laikyti 18-30 °C kambario temperatūroje.



Produced under License of Flooring Industries™



069

069