



# HYMAX GRIP<sup>®</sup>

## SVIVELSKJØT (LALO)\*

### DN100-300

**HYMAX<sup>®</sup>**  
Repair the past. Connect the future.

**IBECO**  
Uniwater

#### PRODUKTSPEKIFIKASJONER

#### EGENSKAPER

- UNIKT PRODUKT MED SVIVEL-ENDER
- KOPLER OG HOLDER SAMMEN ET BREDT SPEKTER AV RØRTYPER OG DIAMETERE\*\*, ALLE VINKLER FRA 0° - 90°
- UNIKT RADIALT GRIPESYSTEM FORHINDRER RØRBEVEGELSE
- UNIVERSALE GRIPETENNER TILPASSET BÅDE METALL OG PLASTRØR
- KLAR TIL BRUK UMIDDELBART
- TILLATER 4° DYNAMISK AVVINKLING I HVER ENDE, SOM REDUSERER EVENTUELLE FREMTIDIGE RØRBRUDD
- HUS AV DUKTILJERN
- PATENTERT PROGRESSIV HYDRAULISK PAKNING

#### SPESIFIKASJONER

##### STANDARD

HYMAX GRIP SVIVELSKJØT MØTER OG OVERGÅR STANDARDENE: AWWA C219, NSF-61 OG NSF-372.

##### DIMENSJON

TILGJENGELIG I DN100, DN150, DN200, DN250 OG DN300.

#### MATERIALER

##### GLANDRING

DUKTILT STØPEJERN ASTM A536 KVALITET 60-40-18

##### HUS

(KROPP) - DUKTILT STØPEJERN ASTM A536 KVALITET 65-45-12.

##### PAKNINGER

EPDM FOR VANN OG AVLØP, I HENHOLD TIL INTERNASJONALE STANDARDS FOR KONTAKT MED DRILLEVANN.

##### GRIPEELEMENT

AISI 420 2B

##### PAKNINGSBRO

AISI 304 RUSTFRITT STÅL.

##### SFÆRISK AVSTANDSSTYKKE

AISI 304 RUSTFRITT STÅL.

##### BELEGG

100% VARMPÅFØRT PULVEREPOXY FOR OPTIMAL KORREKSJONSBEKYTTELSE. GJENNOMSNITTLIG TYKKELSE 350 MICRON.

##### BOLTER OG MUTTERE

AISI 304 RUSTFRITT STÅL. VALSEDE GJENGER OG ANTI-FRIKSJONS BELEGG.

\* REGISTRERT PATENT

\*\* GJELDER FOR DET MESTE DUKTILE RØRDIMENSJONER I EUROPA, SE TABELL NEDENFOR FOR EKSAKT SPENNVIDDE PÅ KOPLING

**ARBEIDSTEMPERATUR** -30°C OPP TIL +50°C

**DYNAMISK AVVINKLING** OPP TIL 4° PER SIDE

**MIN. INNSTIKKSLENGDE** 90mm

**MAKSIMAL OFFSET FORSKJØVET RØR** 4mm

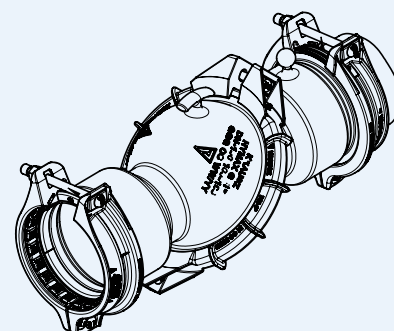
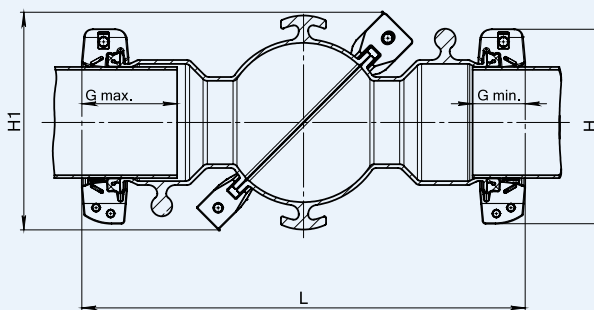
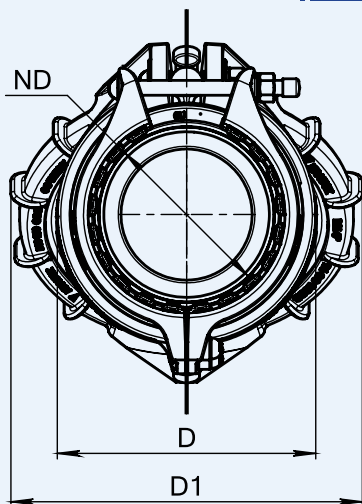
**VAKUUM TEST** 0,8 BAR

**TRYKK & ΔT**

ΔT - HDPE rør har en høy temperaturkoeffesient, og ved endringer i temperatur vil det kunne oppstå store laster på koplingen. "ΔT HDPE" beskrevet i tabellen nedenfor er den temperaturendringen svivelkoplingen kan håndtere når den er montert på et HDPE rør.

DN	TRYKKLASSER GRIP SVIVELSKJØT				ΔT for HDPE SDR 9 °C
	STÅL, DI, CI & PVC		HDPE		
	ARBEIDS TRYKK BAR	TEST-TRYKK BAR	ARBEIDS TRYKK BAR	TEST-TRYKK BAR	
DN100	16	24	16	24	30
DN150	16	24	16	24	30
DN200	16	24	13	20	10
DN250	16	24	11	17	10
DN300	16	24	10	15	0

\* SE SUPPLERENDE TEGNINGER FOR DETALJER

**PRODUKTTABELL**
**HYMAX GRIP SVIVELSKJØT DN100-DN300**


Krausz Delnummer	DN	Spennvidde (mm)	L (mm)	D (mm)	H (mm)	D1 (mm)	H1 (mm)	G max (mm)	Bolter Antall - Dim. i tommers	Moment Nm Senterbolt svivel	Moment Nm Endebolter kopling	Ca. vekt KG
892-56-04111-16	DN100	111-129	643	221	269	315	310	155	3 - 5/8	60	125	32
892-56-06165-16	DN150	165-183	744	277	328	375	361	175	3 - 5/8	80	145	44
892-56-08216-16	DN200	215-238	805	350	399	417	391	170	3 - 3/4	80	265	66
892-56-10270-16	DN250	270-292	846	411	462	467	432	175	3 - 3/4	80	265	83
892-56-12322-16	DN300	322-340	1011	442	503	607	533	191	3 - 3/4	145	265	122