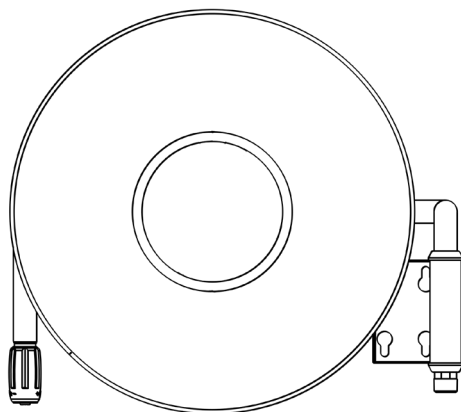


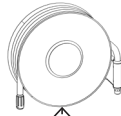
INSTALLATION

Swinging hose reel



Important :

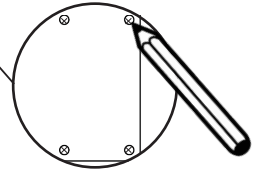
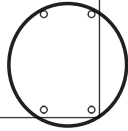
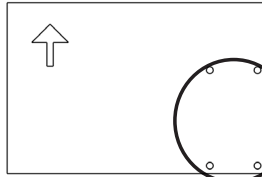
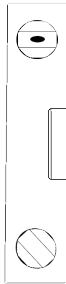
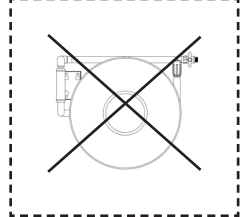
Always function test reel after installation (page 5).



≈ 120 cm

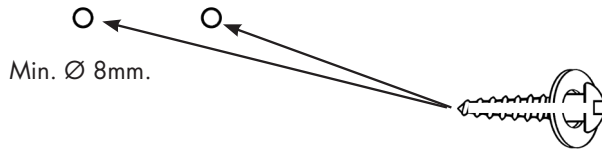


1

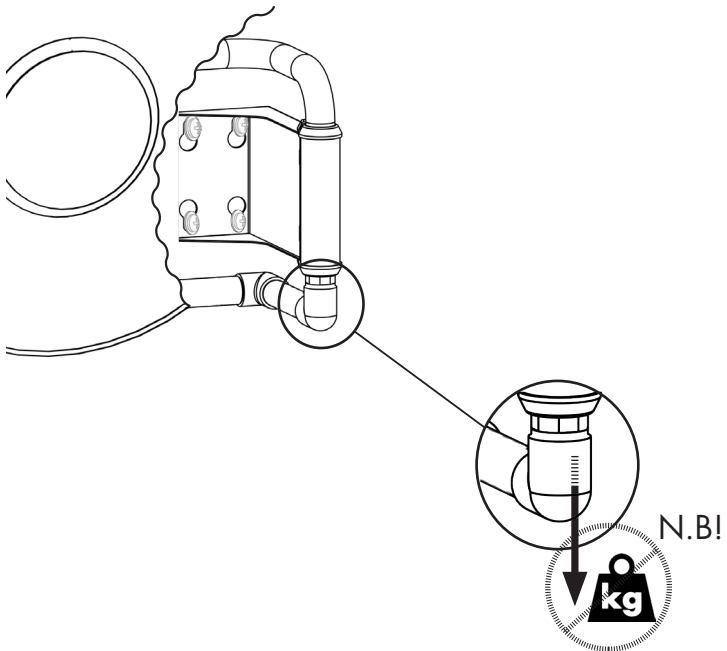
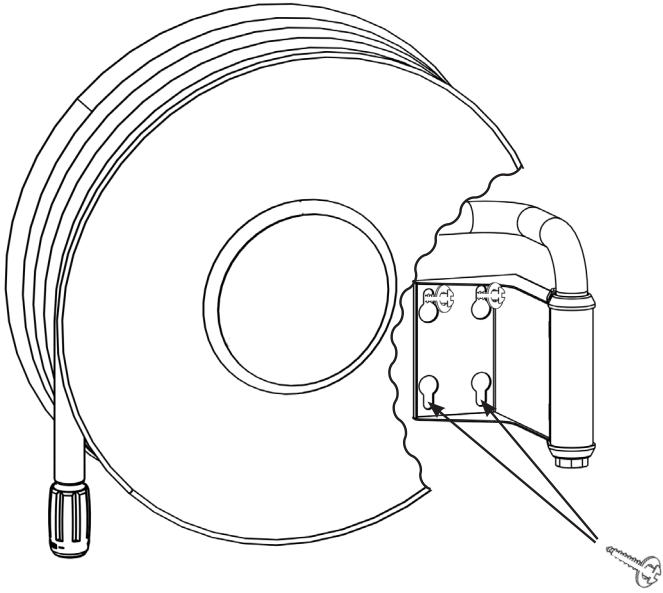


2

Screws for fixing to wall not included.

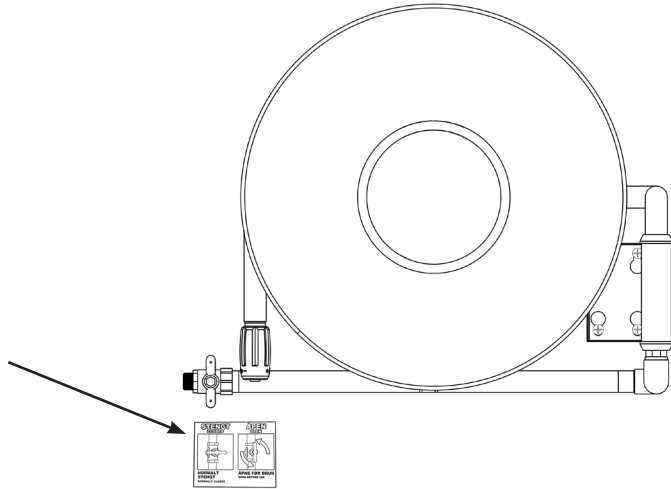


3

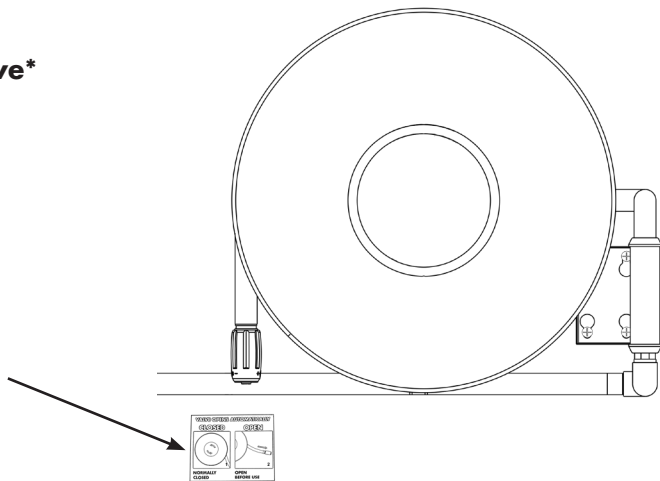


4

Manual valve

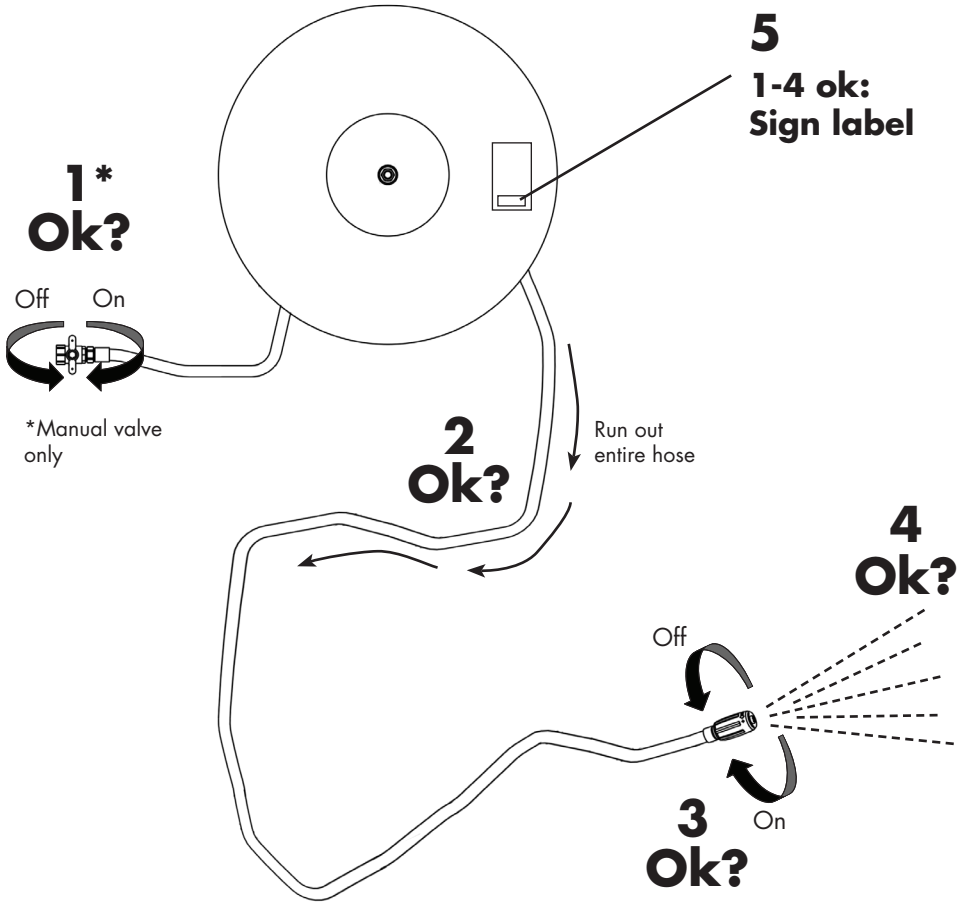


Automatic valve*



*Automatic valve inside reel. NOHA recommends a service valve upstream. Record the location of the nearest service valve.

5



Manuel valve

ENGLISH

Close the nozzle, open the valve and run out the whole hose. Make sure the installation is free from leaks. Open nozzle until all air has been bled. Close the nozzle and valve. Rewind the hose. Open the nozzle and relieve the pressure in the hose. Sign the installation label.

NORSK

Åpne ventilen, trekk ut hele slangen. Kontroller at installasjonen er tett. Åpne strålerøret til vannet flyter fritt. Steng strålerøret og ventil. Rull inn slangen og trykkavlast slangen. Signer installasjonsetiketten.

SVENSKA

Kontrollera efter monteringen. Stäng strålröret och öppna ventilen. Rulla ut hela slangen. Öppna strålröret tills all luft är ute. Stäng strålröret och kontrollera att det inte läcker någonstans. Rulla tillbaka slangen. Stäng ventilen och tryckavlasta slangen genom att öppna strålröret. Stäng strålröret. Datera och signera installation lappen.

DANSK

Funktionstest. Åbn ventilen, træk hele slangen ud. Kontrollér at installationen er tæt, åbn strålerøret, luk ventil og strålerør, rul slangen ind og trykfast slangen. Underskriv installasjon etiketten.

SUOMI

Tehtävä-testi. Sulje suutin. Avataan venttiili ja loppuu koko letku. Varmista asennus on vapaa vuotoja. Avaa suutin kunnes kaikki ilma on veri. Sulje venttiili ja suutin. Kelaa letku. Avaa suutin vapauttaa paine letku. Kirjoita asennus-merkki.

NEDERLANDS

Beproeving. Open de afsluiter en loop de gehele slangelengte uit. Overtuig u ervan dat de installatie niet lekt. Open de straalpijp en sluit daarna de afsluiter en de straalpijp weer. Wikkel de slang weer op en laat de druk af. Teken de installation label af.

PORTUGUÊS

Teste de funcionamento. Abrir a válvula e desenrolar completamente a mangueira. Verifique que a instalação não tem fugas. Abra a agulheta, feche a válvula e a agulheta. Enrole a mangueira e retire a pressão da mangueira. Inscreva-se a instalação de rótulo.

FRANÇAIS

Test de fonction. Fermer la buse, ouvrir la valve et dérouler le tuyau en entier. Ouvrir la buse jusqu'à ce que tout l'air soit purgé. S'assurer que l'installation n'a pas de fuites. Fermer la valve et la buse. Réenrouler le tuyau. Ouvrir la buse pour relâcher la pression dans le tuyau. Signez l'étiquette d'installation.

ESPAÑOL

Prueba de funcionamiento. Abrir la válvula y sacar toda la manguera. Asegurarse de que la instalación no presenta fugas. Abrir la boquilla, cerrar la válvula y la boquilla. Rebobinar la manguera y liberar la presión de la manguera. Firmar la etiqueta de instalación.

DEUTSCH

Funktionsprüfung. Düse schließen, Ventil öffnen und Schlauch vollständig ausrollen. Die Installation muss dicht sein. Düse öffnen, bis gesamte Luft entwichen ist. Ventil und Düse schließen. Schlauch wieder aufrollen. Düse öffnen, um den Druck vom Schlauch zu nehmen. Die Installation label unterschreiben.

Automatic valve

ENGLISH

Close the nozzle and run out the whole hose. Make sure the installation is free from leaks. Open nozzle until all air has been bled. Close the nozzle. Rewind the hose. Make sure the automatic valve is closed by opening the nozzle and relieving the pressure in the hose. Sign the installation label.

NORSK

Trekk ut hele slangen. Kontroller at installasjonen er tett. Åpne strålerøret til vannet flyter fritt. Steng strålerøret og rull inn slangen. Kontroller at automatventilen er stengt ved å trykkavlaste slangen. Signer installasjons-etiketten.

SVENSKA

Kontrollera efter monteringen. Kontrollera att skåpdörren kan öppnas och stängas fritt. Dra ut hela slangen och kontrollera att det inte läcker någonstans. Öppna strålröret, stäng strålröret. Rull inn slangen och tryckavlast slangen. Datera och signera installationslappen.

DANSK

Funktionstest. Kontroller at skab døren kan åbnes og lukkes frit. Træk slangen helt ud. Kontrollér at installationen er tæt, åbn strålerøret, luk strålerør, rul slangen ind og trykaf ast slangen. Underskriv installationsetiketten.

SUOMI

Tehtävä-testi. Sulje suutin ja loppuu koko letku. Varmista asennus on vapaa vuotoja. Avaa suutin kunnes kaikki ilma on veri. Sulje suutin. Kelaa letku ja varmista, automaattinen venttiili on suljettu. Tarkista tämä avaamalla suutin ja lievittää painetta letkuun. Kirjoita asennus-merkki.

NEDERLANDS

Beproeving. Open de afsluiter en loop de gehele slangelengte uit. Overtuig u ervan dat de installatie niet lekt. Open de straalpijp en sluit daarna de afsluiter en de straalpijp weer. Wikkel de slang weer op en laat de druk af. Teken de instalation label af.

PORTUGUÊS

Test de funcionamento. Desenrolar completamente a mangueira. Verifi que que a instalação não tem fugas. Abra a agulheta até o ar todo sai da manguerira. Feche a agulheta. Enrola a mangueira e verifi ca que a válvula automática está fechada, ou seja abre a agulheta e retira a pressão da mangueira. Assine o autocolante de manutenção.

FRANÇAIS

Test de fonction. Fermer la buse et dérouler le tuyau en entier. Ouvrir la buse jusqu'à ce que tout l'air soit purge. S'assurer que l'installation n'a pas de fuites. Fermer la buse. Réenrouler le tuyau et s'assurer que la valve automatique est fermée. Vérifier en ouvrant la buse et en relâchant la pression dans le tuyau. Signez l'étiquette d'installation.

ESPAÑOL

Prueba de funcionamiento. Sacar toda la manguera. Asegurerase que la instalación no presenta fugas. Abrir la boquilla hasta extraer toda el aire. Cerrar la boquilla. Rebobinar la manguera y asegurarse que la válvula automática esté cerrada. Revisar esto abriendo la boquilla y liberando la presión de la manguera. Firmar la etiqueta de servicio.

DEUTSCH

Funktionsprüfung. Düse schließen und Schlauch vollständig ausrollen. Die Installation muss dich sein. Düse öffnen, bis die gesamte Luft entwichen ist. Düse schließen. Schlauch wieder aufrollen und überprüfen, dass das Automatikventil geschlossen ist. Die Kontrolle erfolgt durch Öffnen der Düse und Ablassen des Drucks aus dem Schlauch. Servicelabel unterschreiben.

