



JETS® VACUUM AND
WASTE TREATMENT TECHNOLOGY
HUS



TOALETTSYSTEMET SOM LØSER BOLIGDRØMMEN



Pioneering
eco-efficient
technology



TOALETTSYSTEMET SOM LØSER BOLIG- DRØMMEN

Har du funnet drømmetomta eller huset med den spesielle beliggenheten, men mangler system for toalett eller avløp? Jets® har løsningen for deg.

Med Jets® vakuumsanitærssystem kan du plassere baderommet hvor du vil i ditt drømmehus. Systemet er enkelt å tilpasse, enten du bygger nytt eller du vil heve standarden på et eldre hus. Du er heller ikke avhengig av å koble deg til kommunalt avløp.

I tillegg sparer du vann. Jets® vakuumtoaletter bruker luft til å transportere toalettavfall, og vannforbruket går ned med inntil 90 prosent sammenlignet med et vanntoalett.



VACUUMATOR® PUMP BY JETS®

NULLUTSLIPP UANSETT HVOR DU VIL BOSETTE DEG

Ligger drømmehuset ytterst på en knaus, ved et vann eller langt fra kommunal avløpsordning? Ligger boligen i et sårbart område der det kreves spesielle miljøhensyn? Jets® leverer en komplett og miljøvennlige sanitærløsning tilpasset ditt behov – nesten uansett hvilke utfordringer du har med strøm, vann eller kloakkhåndtering.

Ved å velge Jets® vakuum sanitærsystem med tett tank får du den mest miljøvennlige toalettløsningen som finnes på markedet i dag, og som tilfredsstiller kommunale regelverk. Ved å samle opp svartvannet fra toalettet i egen tank, tar vi bort det farlige avfallet. Det gir nullutslipp i naturen. Med lavt vannforbruk, kildeseparering, redusert kloakkmengde og lavere strømforbruk, er våre vakuumsystemer miljøvennlige løsninger.



HJERTET I SYSTEMET

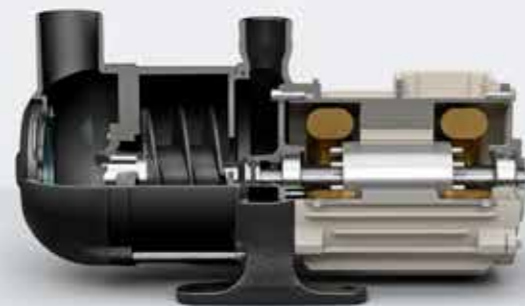


Den unike Vacuumarator® pumpen er selve hjertet i alle Jets® vakuumsystemer. Den gjør tre operasjoner samtidig – lager vakuum, maler opp kloakk og transporterer avfall.

Vacuumarator® pumpen er den mest kompakte, effektive og driftssikre vakuumgeneratoren som lages for vakuum sanitærssystemer. Den er svært effektiv til å transportere hvilken som helst kombinasjon av svart- og gråvann under vakuum.

Da den første Vacuumarator® pumpen ble utviklet og produsert av Jets® i 1989, var den en revolusjonerende sanitærløsning. Siden den gang har vi kontinuerlig utviklet og forbedret teknologien, og utvidet kapasitetsområdet.

Vacuumarator® pumpen er kjent for sin driftssikkerhet og høye kvalitet. I dag er flere enn 60 000 Vacuumarator® pumper fra Jets® i drift over hele verden.



VACUUMARATOR® PUMPENS UNIKE FORDELER:

FLEKSIBILITET

Kompakt pumpe med lav vekt gir fleksibel installasjon.

SVÆRT HØY DRIFTSSIKKERHET

Vacuumarator® pumpen er norsk-produsert, og den mest driftssikre løsningen for vakuum sanitærssystemer.

STOR KAPASITET

Vacuumarator® pumpen er robust, har stor kapasitet og kan betjene flere toalett i samme anlegg.

VACUUMARATOR® PUMPER FRA JETS®:



Jets® C200 Ultima 12V



Jets® C200 Ultima 230V



Jets® Edge S 230V

HVOR DU VIL – SLIK DU VIL

Med Jets® vakuum sanitærsystemer er det fullt mulig å få et bad i moderne og elegant design, hvor du vil i huset ditt. Vi garanterer deg den beste komforten på baderommet, akkurat slik du vil ha det.

Jets® vakuumtoalett er enkle å rengjøre og har en stilren og moderne design. Vakuumtoalettet ligner så mye på et vanntoalett at du ikke vil merke noen forskjell. Det er teknologien og rørsystemet som er annerledes. Du trenger ikke installere store rør, og du er heller ikke avhengig av gravitasjon for kloakktransport. Jets® vakuum sanitærsystem gir deg frihet til å plassere badet akkurat hvor du vil i huset.



EN SMARTERE TOALETTLØSNING

Jets® vakuumsanitærssystem er enkelt å montere, rørleggingen er fleksibel og du er ikke avhengig av gravitasjon for å få en smart toalettløsning.

Når du trykker på spyleknappen starter vår unike Vacuumarator® pumpe, som lager et vakuums i rørsystemet frem til toalettet. Deretter åpnes toalettventilen, og toalettavfallet suges ut ved hjelp av vakuums. I Vacuumarator™ pumpen blir avfallet malt opp og samtidig pumpet videre til mottak.

Velger du tett tank, tilbyr Jets® ekstrautstyr som gir deg beskjed når den er full. Det lave vannforbruket gjør at tanken sjelden må tømmes, sammenlignet med et tradisjonelt vanntoalett. Tanken tømmes med septikbil. Systemet kan også kobles til biotank eller offentlig avløp.

JETS® HAR EN OPTIMAL TOALETTLØSNING FOR ETT TOALETT — OG FOR FLERE!

VOD-system 1-4 TOALETTER

- Flere toaletter
- Elektronisk styring med justering av ulike parametre
- Alarmfunksjon
- Telleverk for antall spylinger
- Blokkering ved full tank

VOD-system

VOD står for Vacuum On Demand. Dette systemet brukes i små installasjoner inntil fire toaletter, og lager vakuums i rørsystemet kun når toalettet spyles. Dette gir svært lavt energiforbruk, noe som er spesielt fordelaktig på 12V anlegg.

CVS-system 1-15 TOALETTER

- Større avstander/rørvolum
- Elektronisk styring med justering av ulike parametre
- Alarmfunksjon
- Blokkering ved full tank

CVS-system

CVS står for Constant Vacuum System og er basert på konstant vakuums i rørene. Dette systemet brukes i større installasjoner eller ved lange rørstrekk. Kontakt Jets® for mer informasjon.



Jade by Jets®
Veggmodell

- ① Jets® leverer flere ulike toalettmodeller. Du kan velge mellom gulvmodell og ulike veggmodeller.



- ② Riktig Vacuumarator® fra Jets® velges ut ifra kapasitetsbehov og antall toaletter.



- ③ Toalettinnholdet føres til tett svartvannstank eller ut i offentlig avløp, alt etter lokale krav og forhold.

Jets® leverer nedgravbare tanker i en rekke størrelser. Den laveste tanken bygger kun 80 cm i høyden. Har du ikke mulighet til å grave ned tanken, leverer vi også en meget plasseringsvennlig overflatetank for tildekking.

Se teknisk informasjon om våre produkter på side 22.



Tankene graves ned på ett passende sted i nærheten av huset, og i fobindelse med kjørbær vei.

KILDESEPARERENDE AVLØP

DET TRYGGESTE OG MEST MILJØVENNLIGE VALGET NÅR HUSET MANGLER OFFENTLIG TILKNYTNING

Jets® leverer kilde-separerende avløpssystem der avløpsvannet fra toalettet, svartvannet, føres til en egen oppsamlingstank. Gråvannet, som er alt annet avløpsvann fra dusj, oppvask og klesvask, føres til ditt eget renseanlegg.

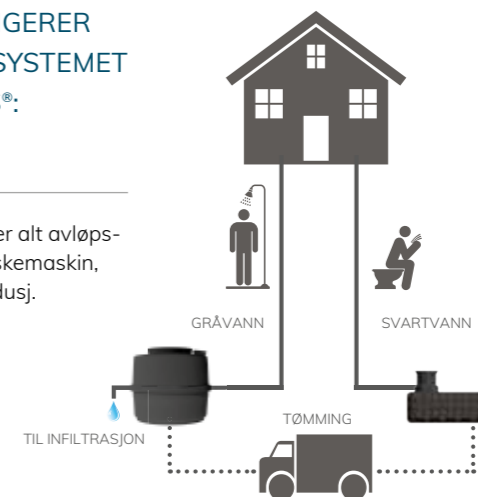
Nesten 90 prosent* av alt avløpsvann er gråvann. Med vårt kilde-separerende system blir dette gråvannet rensert til en så god kvalitet at det trygt kan føres tilbake til naturens krets-løp. Renseanlegget er utviklet av Jets® i samarbeid med Ecomotive® og Norges Miljø- og Biovitenskapelige Universitet (NMBU). Du kan være trygg på at alle miljøhensyn er ivaretatt.

Toalettavfallet utgjør bare rundt 10 prosent*. Til gjengjeld finnes mesteparten av forurensningen og smittestoffene i svartvannet fra toalettet. Med Jets® kan du enkelt separerer grå- og svartvannet og håndtere disse hver for seg. Dette gir et sikkert avløp.

SLIK FUNGERER AVLØPSSYSTEMET FRA JETS®:

GRÅVANN er alt avløpsvann fra vaskemaskin, servant og dusj.

SVARTVANN er alt avløpsvann fra toalettet.



*Forutsetter bruk av Jets® sanitærsystem.

SYSTEMLØSNING TIL BOLIGFELT

Ved å velge Jets® vakuumsanitærssystemer i et boligfelt, sparer du vann, penger og miljøet. Du er heller ikke avhengig av offentlig avløp.

Enkelte kommuner er restriktive med å gi tillatelse til kloakkavløp, for eksempel på grunn av liten kapasitet, kostnader knyttet til rørlegging eller særlige miljøhensyn. Har du en tomt du ønsker å regulere til en eller flere boliger, kan det være enklere å få byggetillatelse med Jets® vakuumsanitær-løsninger. Rørleggingen utendørs blir enklere. Rørene har små dimensjoner, er enkle å tilpasse i ulendt terreng og er uavhengig av gravitasjon. Dette fører til mindre sprengning og graving av dype og brede grøfter.

Hver bolig har sitt eget system med tank for gråvannet, som du graver ned på egen tomt. Dette vannet fra vasker, dusjer og vaskemaskiner renses og tilbakeføres til naturen. Etter rensing er gråvannet så rent at du fint kan bruke det til vanning. Svartvannet fra toalettetene samles opp i en felles tank for alle i boligfeltet. Denne tanken tømmes av septikbil. Jets® vakuumsanitær-system bruker lite vann, og dermed reduseres også kloakkvolumet med inntil 90 prosent. Dette gir lavere transportkostnader, mindre belastning på renseanlegg, og det gir en effektiv og økonomisk kloakkhåndtering.



SLIK FUNGERER VÅRE SYSTEMLØSNINGER FOR BOLIGFELT:

Jets® leverer tanker både for ned-graving og for overflateinstallasjon. Dette gir deg stor plasserings-fleksibilitet.

I et boligfelt har hver enkelt boenhet sin separate gråvannstank, mens svartvannet går til en felles tank for området.





ENKELT OG FLEKSIBELT VED REHABILITERING

Drømmer du om å få et toalett i kjelleren? Med Jets® vakuum sanitærsystemer er det enkelt å oppgradere baderommet til glede for hele familien.

Så fleksibelt er systemet at du kan plassere bade- og vaskerommet hvor du vil i huset, også under bakkenivå. Du slipper å grave opp gulv, og rør kan føres vertikalt opp til høyereliggende avløp.

Med Jets® vakuumtoalett får du en unik fleksibilitet, uavhengig av eksisterende avløpsrør og gravitasjon. Små rørdimensjoner gjør det enkelt å etablere baderommet uten større inngrep. Avløpsvann kan også fraktes vertikalt oppover. Ved hjelp av en gråvannstank kan også vask, dusj og vaskemaskin kobles inn på systemet.



Jets® sanitær system er uavhengig av gravitasjon

Vakuumsystemet fungerer uavhengig av gravitasjon. Dette gir unike muligheter for rørinstallasjon, som ikke er mulig å oppnå med tradisjonelle toaletter og vanlige avløp.



STIL & SMAK

Flere av våre toaletter er utviklet i nært samarbeid med prisbelønte designere. Våre nyeste modeller – Jade, Charm og Pearl – er enklere og raskere å rengjøre enn de fleste andre toaletter.

Alle Jets®-produkter er produsert under streng kvalitetskontroll. Våre toaletter og urinaler er laget av sanitærporselen i høy kvalitet. Modeller i rustfritt stål er også tilgjengelige. Vi leverer både vegg- og gulvmonterte toaletter, som gir fleksible monteringsmuligheter.

SOFTSOUND™ SERIEN

Vi jobber hele tiden med å videreutvikle våre produkter, og vår nyeste toalettmodell, Jade by Jets®, er det mest lydsvake vakuumpolettet på markedet.



PEARL BY JETS®
Veggmodell,
porselen



CHARM BY JETS®
Veggmodell,
porselen



JADE BY JETS®
Gulvmodell, porselen
Softsound™



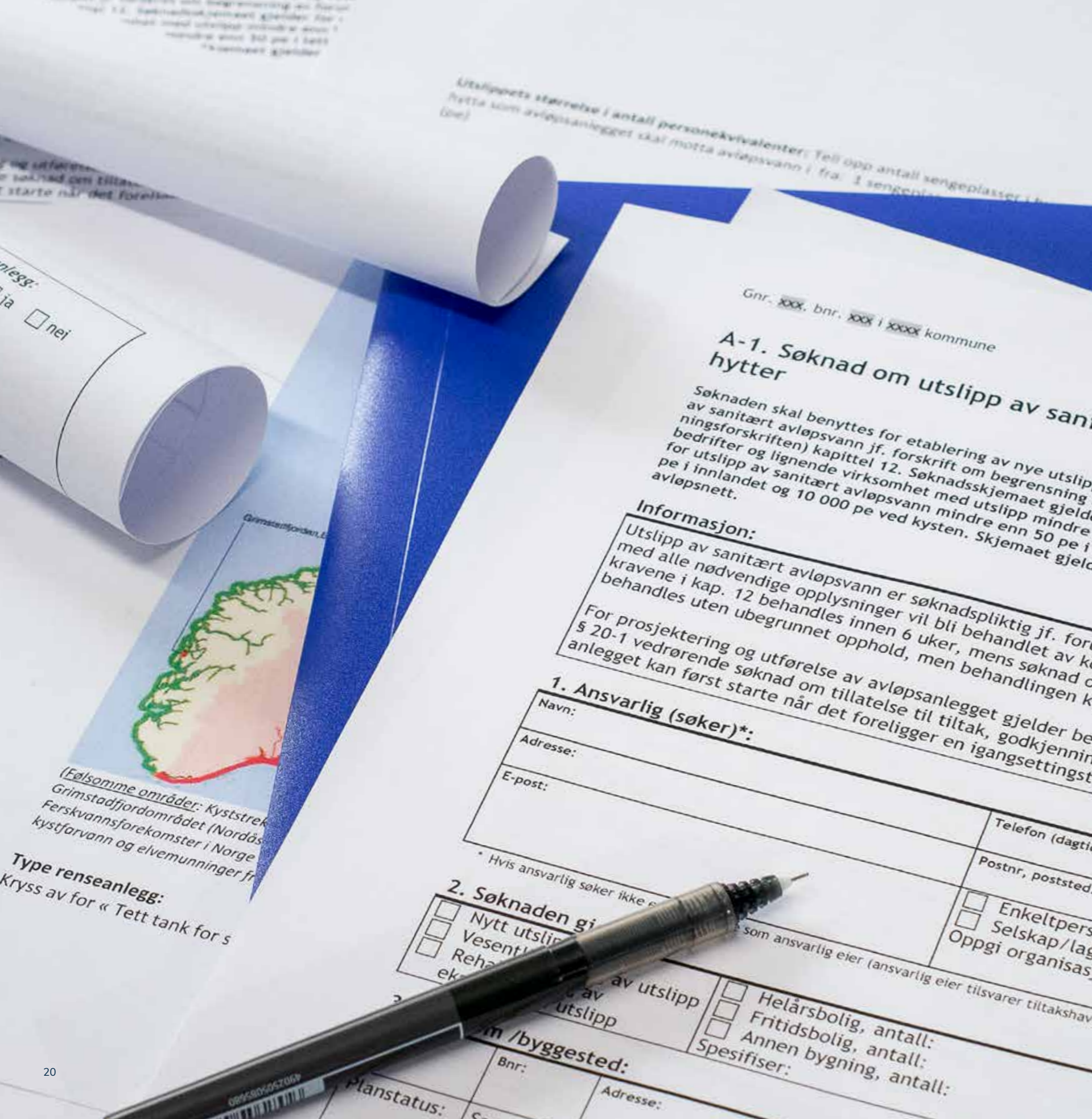
JETS® OPAL
Veggmodell, porselen
med dusjfunksjon



JETS® 50M
Gulvmodell,
porselen



JADE BY JETS®
Veggmodell, porselen
Softsound™



TIPS TIL DIALOG MED KOMMUNEN

Du må søke din kommune om godkjenning for å installere Jets® vakuum sanitærsystemer. Retningslinjene for hvilke avløpsløsninger som er godkjent, kan variere fra kommune til kommune. Her er noen tips du kan bruke i søknaden:

DESENTRALT AVLØP GIR SMÅ NATURINNGREP

En av fordelene med vårt system er at det blir lite gravearbeid på egen tomt. Det blir med andre ord lite inngripen i naturen når du installerer oppsamlingstank og gråvannrensaneanlegg. I tillegg blir planprosessen enklere, da du ikke trenger å legge rør over naboens tomt.

LITE VANNFORBRUK

Har du bolig i et område med liten kapasitet i vannforsyningen, har du et godt argument overfor kommunen. Vakuumtoalettene bruker svært lite vann, og har du gråvannrensaneanlegg blir rensed gråvann ført tilbake til naturen.

TRYGT AVLØP

Antall toalettspylinger kan lagres digitalt og det er enkelt for kommunen å kontrollere at systemet har nullutslipp. Har du kjørbare vei frem til boligen, kan du deponere toalettavfallet i tette tanker, som tømmes med slamsuger. Systemet kan også kobles til offentlig avløp.

TESTKIT FOR GRUNNFORHOLD

Hvis kommunen krever dokumentasjon på at grunnforholdene er egnet til infiltrasjon av vann fra gråvannrensaneanlegget, hjelper vi deg med dette. Vi tilbyr et testkit som gjør det enklere å teste, beregne og dokumentere grunnforholdene der det skal søkes om utslippstillatelse.

SØKEPROSESSEN

Søknadsskjema for utslippstillatelse får du hos din lokale forhandler eller den kan lastes ned fra vår nettside.

MÅL OG TEKNISKE DATA

Her finner du mål og tekniske data for våre produkter. Rengjøring og vedlikeholdsprodukter får du hos våre forhandlere.

JETS® TOALETTER*



JADE BY JETS®, veggmodell

Utvendig mål: 561 x 355 x 421
Materiale: Porselen
Totalvekt: 25 kg



JETS® 50M, gulvmodell

Utvendig mål: 535 x 382 x 465 (LxBxH)
Materiale: Porselen
Totalvekt: 25 kg



JADE BY JETS®, gulvmodell

Utvendig mål: 690 x 350 x 470 (LxBxH)
Materiale: Porselen
Totalvekt: 27 kg

Dusjfunksjon



OPAL BY JETS®, veggmodell

Utvendig mål: 585 x 390 x 540 (LxBxH)
Materiale: Porselen
Totalvekt: 28 kg



PEARL BY JETS®, veggmodell

Utvendig mål: 580 x 355 x 435 (LxBxH)
Materiale: Porselen
Totalvekt: 33 kg



CHARM BY JETS®, veggmodell

Utvendig mål: 520 x 355 x 370 (LxBxH)
Materiale: Porselen
Totalvekt: 24 kg

RØRPAKKER

VAKUUMGODKJENTE RØRDELER

Jets® leverer vakuumgodkjente rørdeler til ditt vakuumtoalettsystem.

Snakk med din forhandler og få en rørpakke tilpasset ditt behov.

*Alle våre toaletter leveres med lokk med demping som standard.

JETS® MONTERING

JETS® TOALETTKASSE

Utvendig mål:
616 x 313 x 997
(LxBxH)
Materiale: Akryl og stål
Vekt: 23,1 kg



RAMME FOR VEGGTOALET

Utvendig mål:
163 x 460 x 1055
(LxBxH)
Materiale: Stål
Vekt: 12 kg



JETS® GRÅVANNS- HÅNDBTERING

GRÅVANNSTANK

Utvendig mål: 200 x 363 x 405 (LxBxH)
Kapasitet: 12 liter
Materiale: PEH
Totalvekt: 3,6 kg



JETS® VEDLIKEHOLD

JETS® TOILET CLEAN PLUS

Desinfiserende middel som brukes til renhold, og som ved regelmessig bruk forebygger urinstein i toalett, pumpe og rørsystem. Tilgjengelig i flaske på 0,75 liter og kanner fra 2,5 til 25 liter.



VACUUMARATOR® PUMPER



JETS® C200 ULTIMA 12V

Utvendig mål: 390 x 161 x 260 (LxBxH)
Materiale: kompositt og metall
Kapasitet: 100 spylinger/time
Totalvekt: 13 kg
Spenning: 12V
Effekt: 0,75 kW



JETS® C200 ULTIMA 230V

Utvendig mål: 382 x 161 x 305 (LxBxH)
Materiale: kompositt og metall
Kapasitet: 100 spylinger/time
Totalvekt: 15 kg
Spenning: 230V
Effekt: 1,1 kW



JETS® EDGE S 230V

Utvendig mål: 554 x 214 x 263 (LxBxH)
Materiale: bronse og rustfritt stål
Kapasitet: 150 spylinger/time
Totalvekt: 34 kg
Spenning: 230V
Effekt: 1,5 kW

JETS® GRÅVANNSRENSING

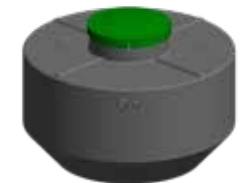


JETS® ECOMOTIVE® A02

Utvendig mål: 1445 x 1820 (HxØ)
Vekt: 490 kg
Materiale: PEH
El-tilkobling: 230V 10A
Ekstrautstyr: Alarm (9V)

JETS® OPPSAMLINGS- TANKER

Utvendige mål i mm (LxBxH).



1500L TANK

Utvendig mål: 1600 x 1600 x 880 (LxBxH)
Diameter: 1600 (Ø)
Vekt: 60 kg



2100 L TANK

Utvendig mål: 2700 x 1300 x 860
Diameter: 1300 (Ø)
Vekt: 80 kg
NB! For overflateinstallasjoner, kan ikke graves ned.



3000 L TANK, LAVTBYGGENDE

Utvendig mål: 2210 x 2210 x 1420
Høyde: 80 cm (under hals)
Vekt: 180 kg
NB! Ved behov kan man kople 2 stk 3000L tanker sammen for å få en 6000L lavtbyggende tank.

DEN BESTE KVALITETEN

Jets® har 30 års erfaring med vakuumsanitærssystemer. Våre produkter og systemer er produsert i svært god kvalitet og er miljøvennlige. Hver eneste komponent er grundig testet.



**Pioneering
eco-efficient
technology**



Jets Vacuum AS, Myravegen 1, N-6060 Hareid, Norway
Tel.: +47 70 03 91 00 – E-mail: post@jets.no

www.jetshytte.no