

## PRODUKTINFOR- MASJON

### Betjeningsplate

SKU	38732P00
EAN	4005176836121
NRF	6192482



## BESKRIVELSE

- til hel- og halvspyling og start/stopp
- til pneumatisk avløpsventil AV1
- til loddrett og vannrett montering
- 156 x 197 mm
- av ABS
- **GROHE StarLight** krom overflate
- **GROHE EcoJoy**-teknologi for mindre vannforbruk
- til Rapid SL og Uniset GD2 sisterner
- for bruk til Rapid SLX kreves inspeksjonsluke 66 791 000 (selges separat)

## TEKNISK INFO

**Gjennomstrømning**  
ikke relevant

**Driftstrykk**  
ikke relevant

**Materiale**  
ABS

**Trykktap v. 0,2 l/s**  
ikke relevant

**Varmtvannsinngang**  
ikke relevant

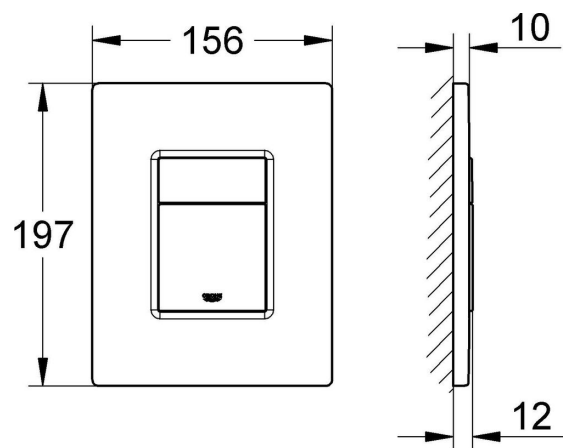
**Størrelse på tilkobling**  
ikke relevant

**Lydklasse**  
ikke relevant

**Norm**  
ikke relevant

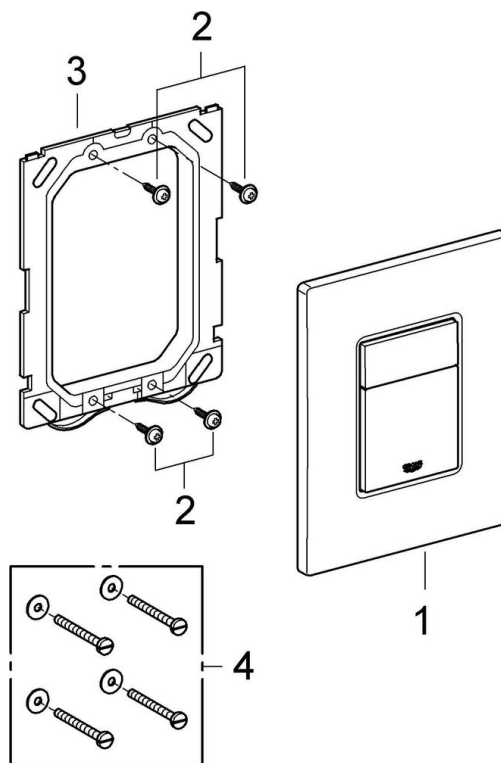
Lydklasse: Ved arbeidstrykk innenfor anbefalte grenseverdier

## MÅLTEGNING



## RESERVEDELER

Produkt Nr.	Produktbeskrivelse
1 42371P00	dekselplate + trykkast
2 6636200M	Skruer
3 43207000	Festeramme
4 4308500M*	Monteringssett



\* Valgfritt tilbehør

## VEDLIKEHOLDIN- STRUKSJONER

Bruk ikke svamper som lager riper, skuremidler, rengjøringsmidler med løsemidler eller syrer, kalkfjernere, husholdningseddik eller rengjøringsmidler med eddiksyre.



DESIGNET OG KONSTRUERT AV  
GROHE I TYSKLAND

[www.grohe.no](http://www.grohe.no)

GROHE AS, Engebretsvei 3, 0275 Oslo, Norge  
Telefon +47 22 07 20 70, Email [grohe.no@grohe.com](mailto:grohe.no@grohe.com)

Pure Freude  
an Wasser



Dokument: 07-02-2022