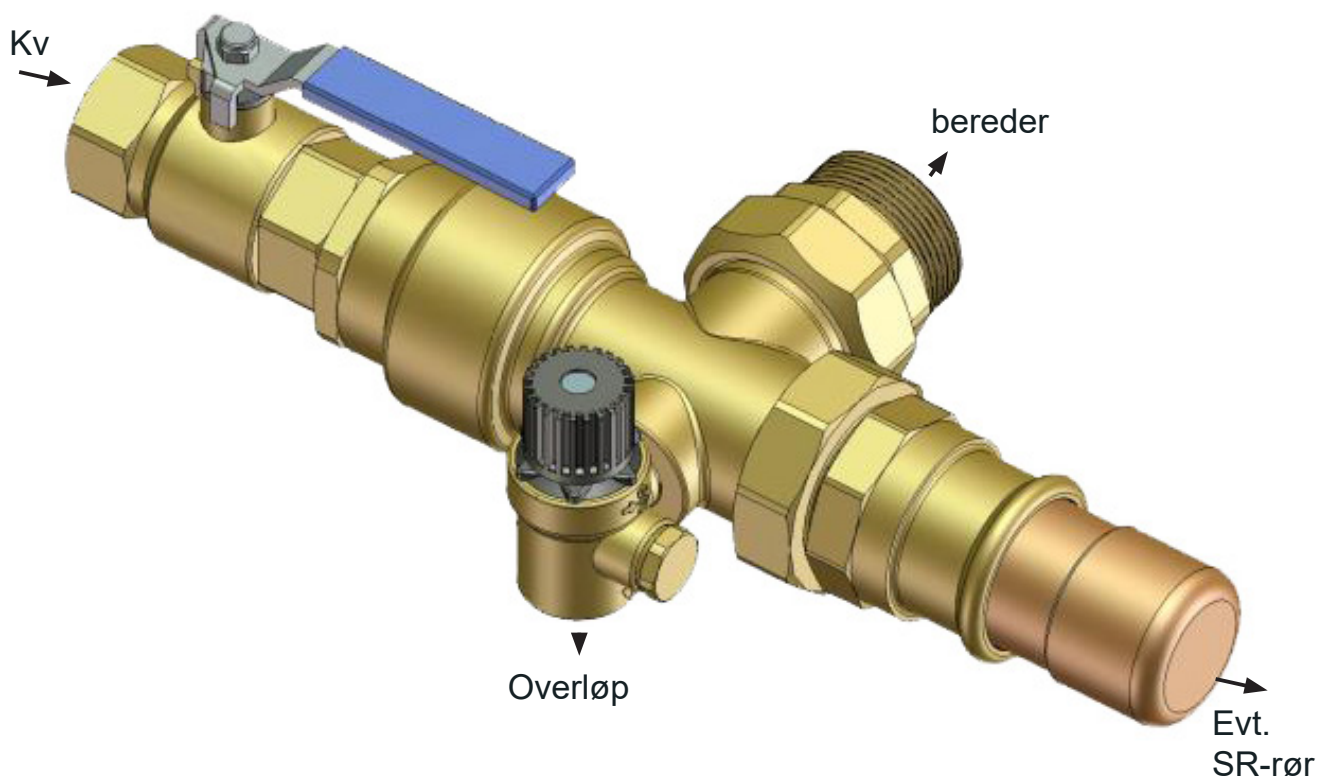


OSO KV kaldtvannssett for industriberedere



02-2024

For tilkobling av kaldtvann på OSO industriberedere

KV kaldtvannssett for OSO industriberedere 300-1000 l. gjør det enkelt å koble vanntilførsel til bereder. KV-sett må monteres på alle OSO industriberedere, og passer både for enkel- og multimontasje.

KV-settet leveres komplett med stoppekran, tilbakeslagsventil og 9 bar sikkerhetsventil med tømmeplugg, samt T-stykke både mot bereder og evt. SR/SRS-samlerør. KV leveres i tre dimensjoner, se tabell nedenfor. Velg korrekt dimensjon for anlegget. NB: KV 2" er kun beregnet for spesialbestilte beredere med spesifikasjoner utenfor standard.

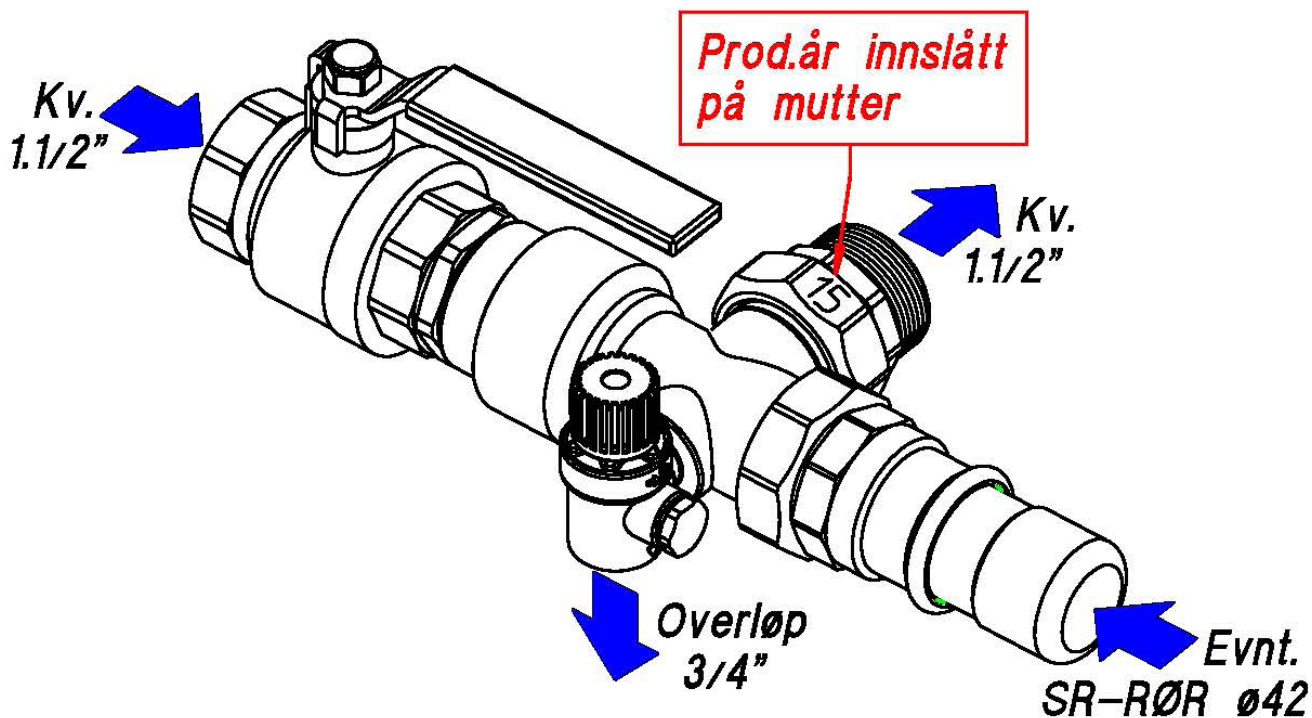
Den integrerte tilbakeslagsventilen har en utsparring for å tillate ekspansjon av varmtvann. Ved montasje av ekspansjonskar må det også installeres en tett tilbakeslagsventil.

OSO KV er forberedt for Mapress klemfittings, men kan endres til gjengetilkobling eller annet klemfitting-system.

NRF nr.	Varebetegnelse	Beskrivelse	Dimensjon
8013307	KV 1" - 3 l/s	Kaldtvannssett / Ø42-1.1/2" Mapress	165x215x120
8013308	KV 1 1/2" - 4 l/s	Kaldtvannssett / Ø42-1.1/2" Mapress	165x245x200
8013332	KV 2" - 5 l/s	Kaldtvannssett for spesialbestilling	310x380x200

KV-settet krever intet spesielt vedlikehold, men sikkerhetsventilen skal sjekkes årlig. Se vedlikeholdsinstruks på baksiden. For detaljert tegning se baksiden.

Detaljtegning - OSO KV-sett for industriberedere



KV-settets sikkerhetsventil skal sjekkes årlig, se instruksjoner i tabellen.

VEDLIKEHOLDSINSTRUKS	
⚠	Vedlikehold skal utføres av personer over 18 år, med tilstrekkelig kompetanse.
⚠	Årlig kontroll av sikkerhetsventil:
-	Åpne ventilen 1 minutt ved å vri ratt (2) ca. 90 grader til åpen posisjon.
-	Kontroller visuelt at vannet renner fritt til avløp.
-	JA = OK. Steng ventilen ved å vri ratt (2) ytterligere 90 grader til lukket posisjon.
-	NEI = IKKE OK. Bryt strømtilførsel / steng vanntilførsel. Kontakt installatør.

