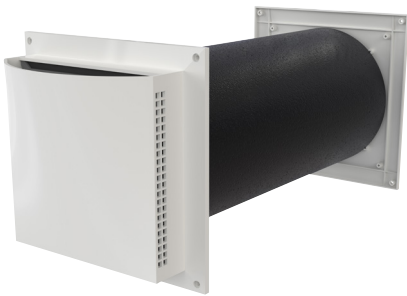


# Lydventil Aero • Ljudventil Aero • Sound absorption valve Aero



Komplett ventil med lyddempingsgjennomføring.  
Komplett ventil med ljuddämpningsgenomføring.  
Complete valve with sound-absorbing bushing.

- NO** Komplett veggventil med lyddempende egenskaper mot utvendig støy. Med kondensisoleringsfilter og trinnløs regulering av luftmengde.
- SE** Komplett väggventil med ljuddämpande egenskaper mot utvändigt buller. Med kondensisoleringsfilter och steglös reglering av luftmängden.
- EN** Complete wall valve with sound absorption properties to reduce external noise. With condensation insulation, filter and infinitely variable control of the air flow rate.

- For tilførsel av friskluft i boligen.
- Monteres i soverom, oppholdsrom eller andre områder med behov for ventilasjon.
- Anbefalt plassering er høyt på veggen og helst over en varmekilde.
- Med denne plasseringen får man blandet uteluften og den varme konveksjonsstrømmen og oppnår den beste komfort.

**NO**

- För tillförsel av friskluft till bostaden.
- Monteras i sovrum, vardagsrum eller andra områden där det finns behov av ventilation.
- Rekommenderad placering är högt på väggen och helst över en varmekälla.
- Med denna placering blandas uteluften och den varma konveksjonsstrømmen och man oppnår högsta komfort.

**SE**

- For supply of fresh air into the home.
- Install in bedrooms, living rooms or other areas that require ventilation.
- The recommended location is high on the wall, preferably above a heat source.
- With this location, the outdoor air is mixed with the warm convection flow, producing optimal comfort.

**EN**

Art.nr./Art.no.	NOBB	GTIN	Lengde/Längd/Length	Utsparingsmål/ Utsp.mått/Recess dimensions	Diam.
09183	40713778	7023670091836	60-400 mm	185 mm	Ø100/175 mm
09184	40720864	7023670091843	60-400 mm	205 mm*	Ø125/195 mm

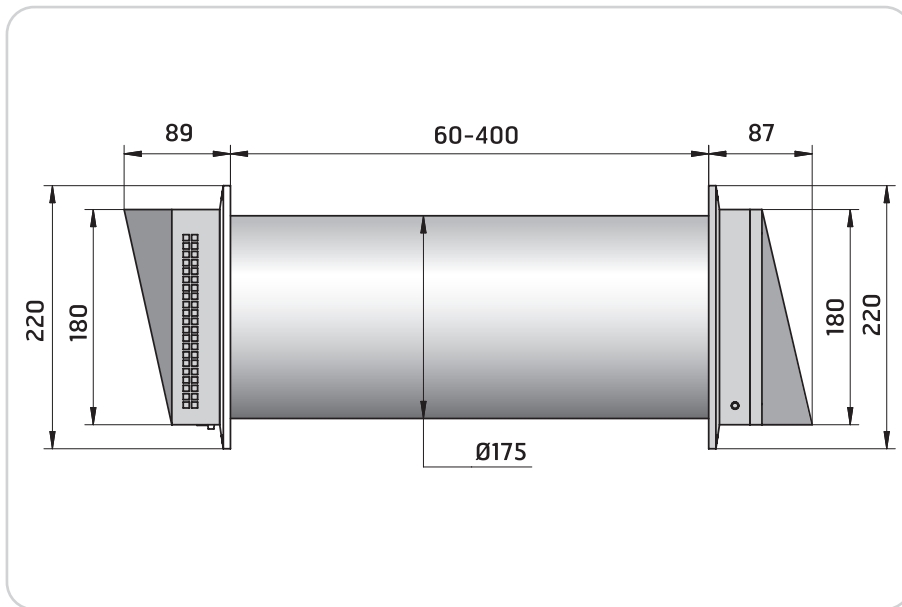
Det er mulig å montere uten dekkplater, forutsatt at hulltakingen er meget nøyaktig.

Det går att montera utan täckplåtar, förutsatt att håltagningen är mycket noggrann.

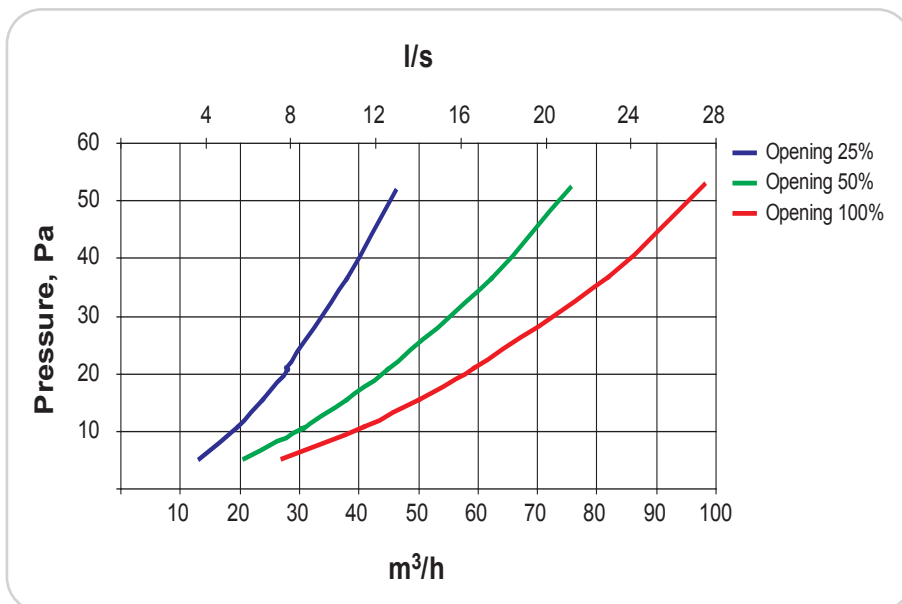
Installation without cover plates is possible provided that the holes are made very precisely.

- \* 2 stk. dekkplater medfølger som gir større toleranse ved hulltaking.
- \* 2 stycken täckplåtar medföljer som ger större tolerans vid håltagning.
- \* 2 cover plates are supplied, providing a greater tolerance for hole making.

Målskisse/Måttskiss/Dimensioned drawing



Kapacitetsdiagram/Kapacitetsdiagram/  
Capacity diagram

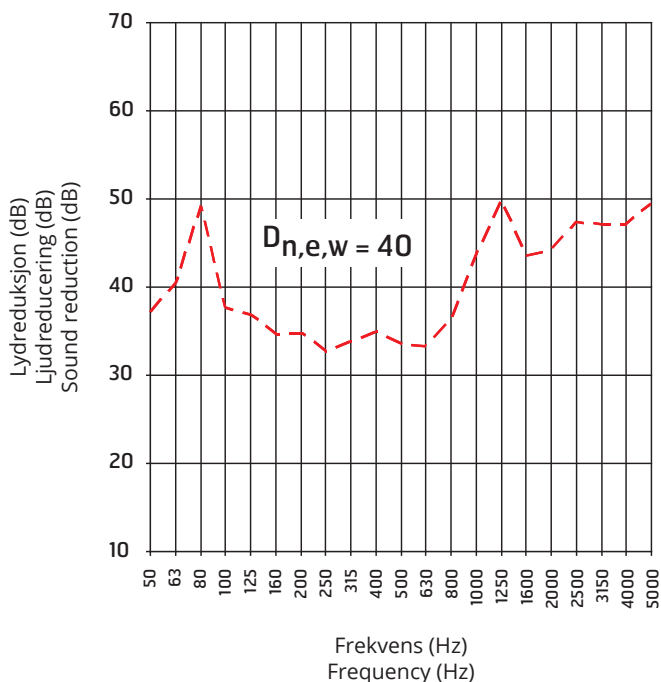


## Lydkurver/Ljudkurvor/Sound curves

Hz	50	63	80	100	125	160	200	250	315	400	500	630	800	1000	1250	1600	2000	2500	3150	4000	5000	
dB	37,1	40,4	49,2	37,7	36,8	34,7	34,8	32,7	33,9	34,9	33,5	33,3	36,3	43,7	49,8	43,5	44,3	47,4	47,1	47,1	47,1	49,5

Veggtykkelse/Vägg tjocklek/Wall thickness:

200 mm

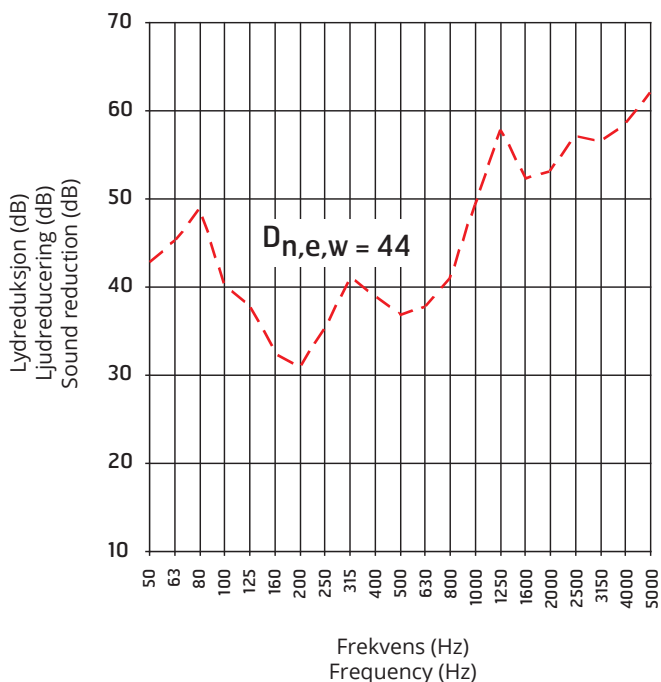


Dn, e.w	Dn, e.w	40
(C; Ctr)	(C; Ctr)	(-1; -3)
50-3150	50-3150	(-1; -3)
50-5000	50-5000	(0; -3)
R medel	R average	39
Sum Av.	Sum Den.	26,9
Max. Av.	Max. Den.	7,7
Frekvens	Frequency	630

Hz	50	63	80	100	125	160	200	250	315	400	500	630	800	1000	1250	1600	2000	2500	3150	4000	5000
dB	42,7	45,1	48,7	40	37,6	32,2	30,7	35,3	40,9	38,9	36,7	37,6	40,8	49,1	57,6	52,2	53	57	56,4	58,2	61,9

Veggtykkelse/Vägg tjocklek/Wall thickness:

300 mm



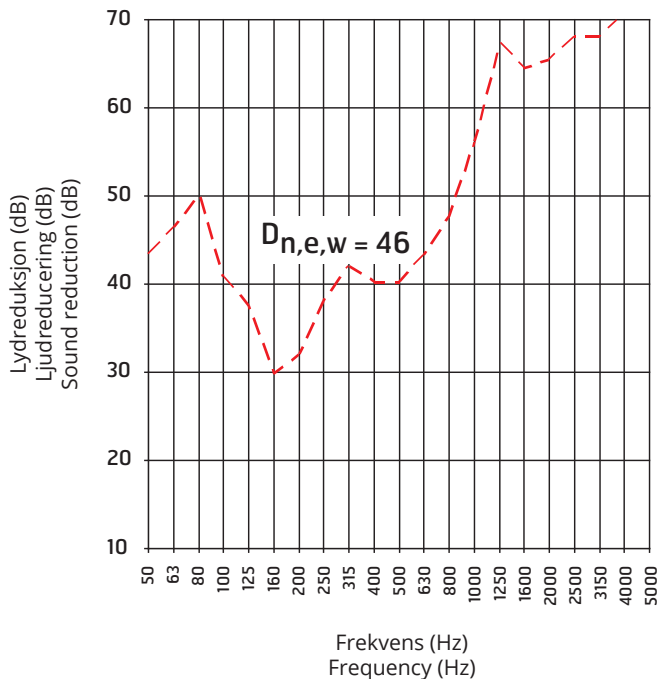
Dn, e.w	Dn, e.w	44
(C; Ctr)	(C; Ctr)	(-1; -4)
50-3150	50-3150	(-1; -4)
50-5000	50-5000	(0; -4)
Rmedel	R average	43,5
Sum Av.	Sum Den.	29
Max. Av.	Max. Den.	7,4
Frekvens	Frequency	630

## Lydkurver/Ljudkurvor/Sound curves

Hz	50	63	80	100	125	160	200	250	315	400	500	630	800	1000	1250	1600	2000	2500	3150	4000	5000
dB	43,2	46,3	49,9	40,6	37,3	29,6	31,8	37,9	41,8	40,1	40,1	43,1	47,5	56	67,2	64,4	65,4	68	67,9	70,6	72

Veggyttkelse/Vägg tjocklek/Wall thickness:

400 mm

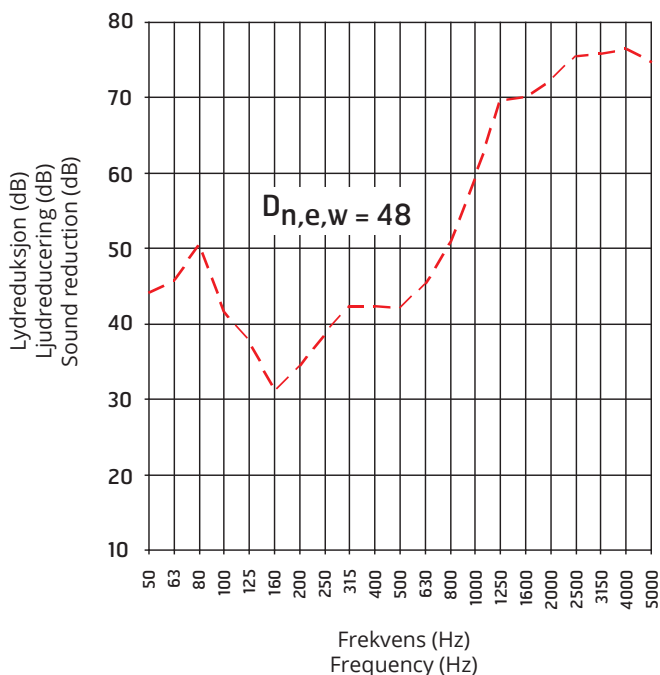


Dn, e.w	Dn, e.w	46
(C; Ctr)	(C; Ctr)	(0; -4)
50-3150	50-3150	(0; -4)
50-5000	50-5000	(1; -4)
Rmedel	R average	48,7
Sum Av.	Sum Den.	24,1
Max. Av.	Max. Den.	5,9
Frekvens	Frequency	500

Hz	50	63	80	100	125	160	200	250	315	400	500	630	800	1000	1250	1600	2000	2500	3150	4000	5000
dB	44,1	45,8	50,6	41,5	37,7	31	34,3	38,6	42,4	42,4	42,1	45,3	50,8	59,1	69,7	70,1	72,3	75,5	75,8	76,4	74,7

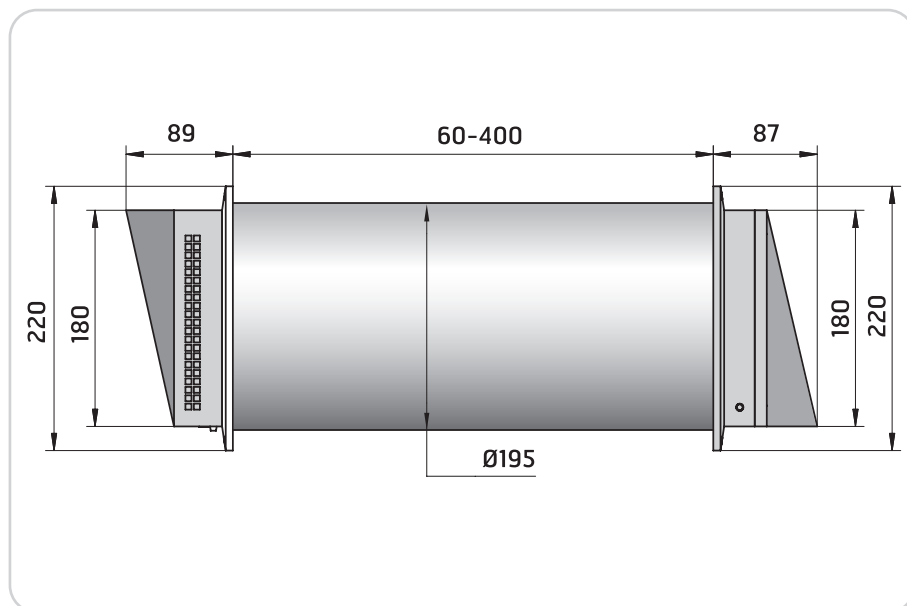
Veggyttkelse/Vägg tjocklek/Wall thickness:

400 mm  
(m/baffel, with baffle)

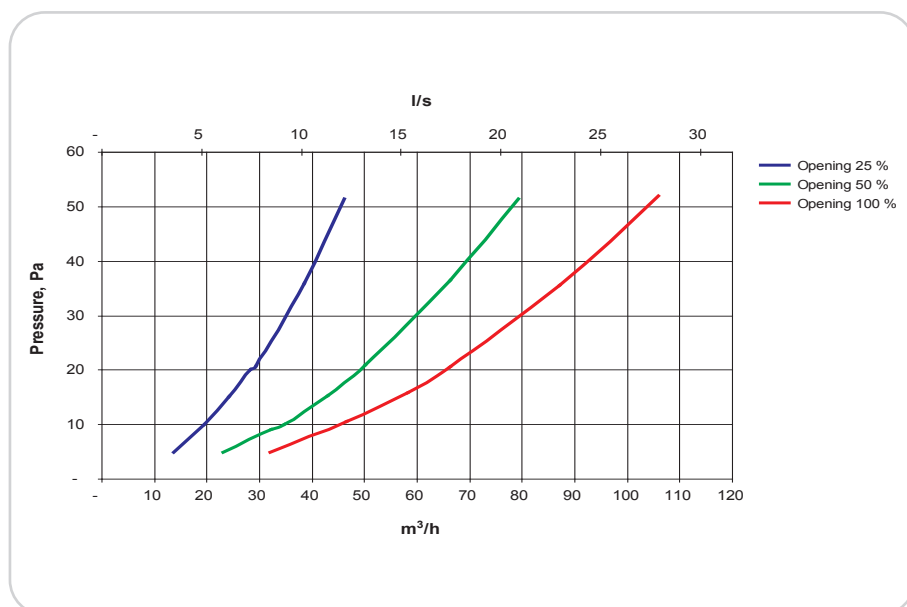


Dn, e.w	Dn, e.w	48
(C; Ctr)	(C; Ctr)	(-1; -4)
50-3150	50-3150	(-1; -4)
50-5000	50-5000	(0; -4)
Rmedel	R average	51,8
Sum Av.	Sum Den.	25,9
Max. Av.	Max. Den.	5,9
Frekvens	Frequency	500

Målskisse/Måttskiss/Dimensioned drawing



Kapasitetsdiagram/Kapacitetsdiagram/  
Capacity diagram

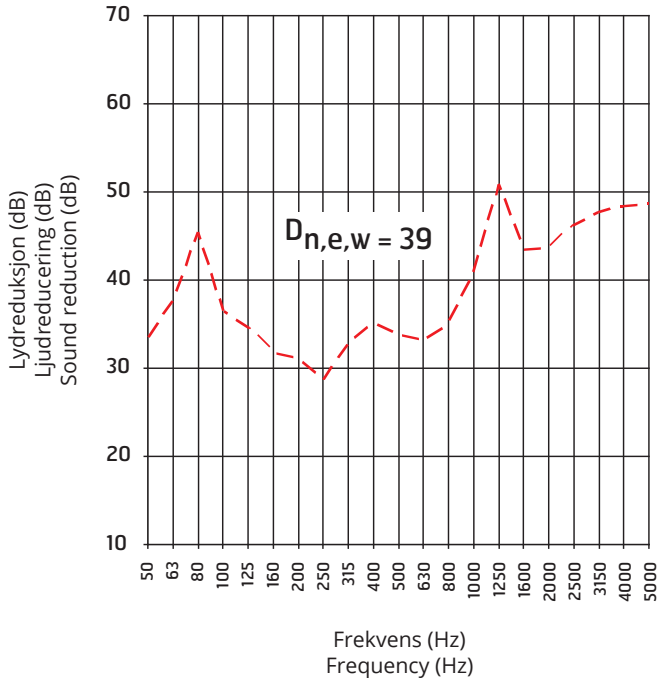


## Lydkurver/Ljudkurvor/Sound curves

Hz	50	63	80	100	125	160	200	250	315	400	500	630	800	1000	1250	1600	2000	2500	3150	4000	5000
dB	33,3	37,7	45,1	36,4	34,4	31,7	31,1	28,6	32,8	35	33,8	33,1	34,8	40,6	50,6	43,3	43,5	46	47,4	48,2	48,4

Veggyttkelse/Vägg tjocklek/Wall thickness:

200 mm

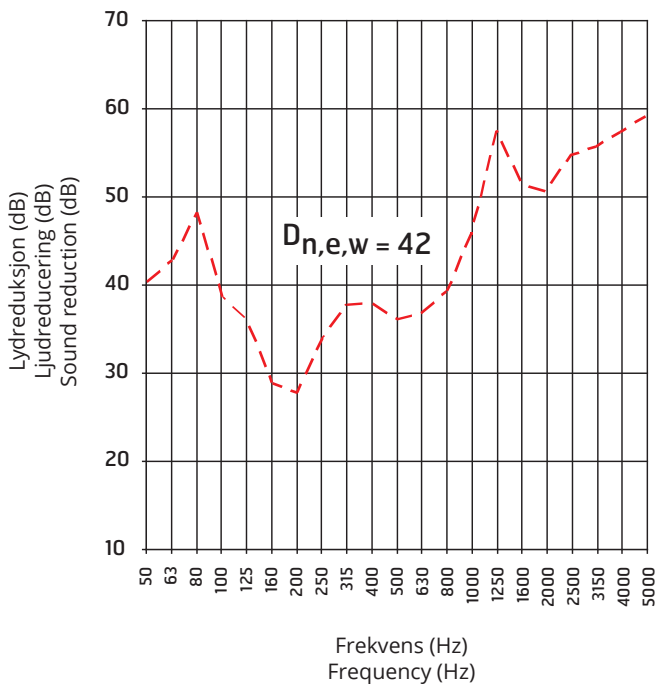


Dn, e.w	Dn, e.w	39
(C; Ctr)	(C; Ctr)	(-1; -3)
50-3150	50-3150	(-1; -3)
50-5000	50-5000	(0; -3)
Rmedel	R average	37,7
Sum Av.	Sum Den.	28,3
Max. Av.	Max. Den.	6,9
Frekvens	Frequency	630

Hz	50	63	80	100	125	160	200	250	315	400	500	630	800	1000	1250	1600	2000	2500	3150	4000	5000
dB	40,2	42,6	47,9	38,4	35,7	28,8	27,7	33,8	37,6	37,8	36	36,7	39,1	45,5	57,2	51	50,4	54,4	55,4	57	58,7

Veggyttkelse/Vägg tjocklek/Wall thickness:

300 mm



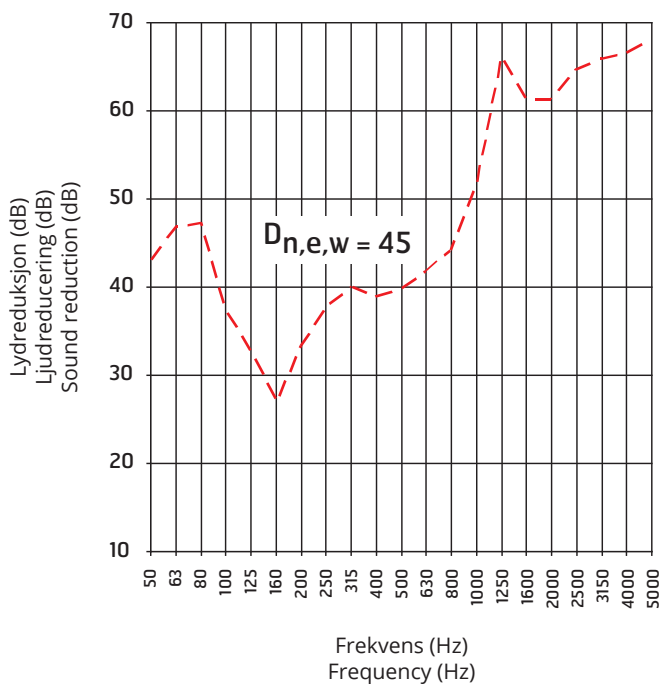
Dn, e.w	Dn, e.w	42
(C; Ctr)	(C; Ctr)	(-1; -4)
50-3150	50-3150	(-1; -4)
50-5000	50-5000	(0; -4)
Rmedel	R average	41,6
Sum Av.	Sum Den.	26,5
Max. Av.	Max. Den.	6,3
Frekvens	Frequency	630

## Lydkurver/Ljudkurvor/Sound curves

Hz	50	63	80	100	125	160	200	250	315	400	500	630	800	1000	1250	1600	2000	2500	3150	4000	5000
dB	42,9	46,7	47	37,2	32,6	26,8	33,2	37,6	39,8	38,8	39,6	41,6	44	51,3	65,8	60,9	60,9	64,3	65,5	66,2	67,6

Veggyttkelse/Vägg tjocklek/Wall thickness:

400 mm

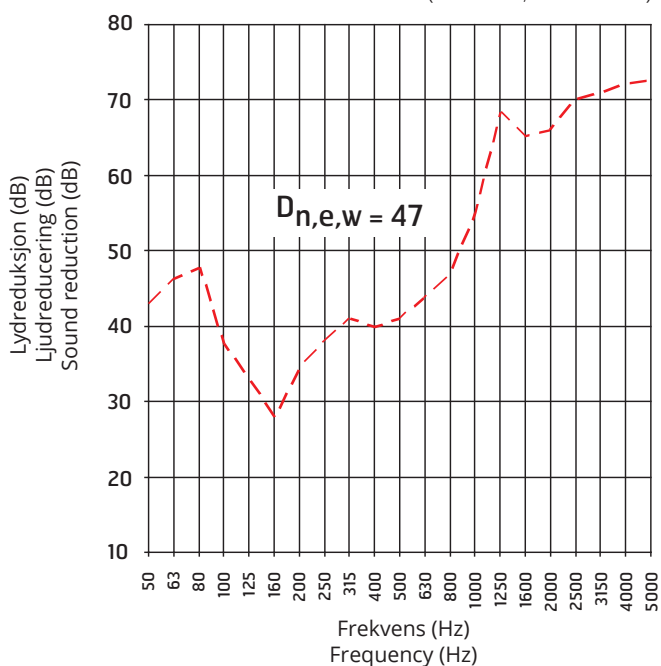


Dn, e.w	Dn, e.w	45
(C; Ctr)	(C; Ctr)	(-1; -4)
50-3150	50-3150	(-1; -4)
50-5000	50-5000	(0; -4)
Rmedel	R average	46,2
Sum Av.	Sum Den.	26,6
Max. Av.	Max. Den.	5,4
Frekvens	Frequency	500

Hz	50	63	80	100	125	160	200	250	315	400	500	630	800	1000	1250	1600	2000	2500	3150	4000	5000
dB	42,9	46,3	47,7	37,7	33,1	28	34,6	38	41,1	39,9	41	43,7	46,8	54,8	68,1	65	65,8	69,8	70,7	71,9	72,2

Veggyttkelse/Vägg tjocklek/Wall thickness:

400 mm  
(m/baffel, with baffle)



Dn, e.w	Dn, e.w	47
(C; Ctr)	(C; Ctr)	(-1; -5)
50-3150	50-3150	(-1; -5)
50-5000	50-5000	(0; -5)
Rmedel	R average	48,6
Sum Av.	Sum Den.	30,9
Max. Av.	Max. Den.	6,1
Frekvens	Frequency	400

**Ventil:**

Materiale/Material:	ABS
Farge/Färg/Color:	Hvit/Vit/White

**Insektsgitter/Insektsgaller/Insect grille:**

Materiale/Material:	Rustfritt stål/Rostfritt stål/Stainless steel
	SUS304

**Inner- og ytterdel/Inner- och ytterdel/  
Inner and outer part:**

Materiale/Material:	ABS
Farge/Färg/Color:	Hvit/Vit/White

**Kanal/Duct:**

Materiale/Material:	Polyuretan med polyetylen ytterst/ Polyuretan med polyeten på utsidan/ Polyurethane with surrounding polyethylene
---------------------	--

Art.nr./Art.no.	09183	09184
Lyddemping, maks./Ljuddämpning, max./Sound absorption, max.	48 dB	47 dB

**NB!** Angitt diameter for rør til lydventiler er maksimalmål. På grunn av materialets toleranser kan den faktiske diameteren være noe mindre.

Som beskrevet i brukerveiledningen vil man trenge et noe større hull enn gjennomføringens diameter da ventilen skal helle utover ca. 1°. Området mellom vegg og gjennomføring kan da etterisolerers med egnet isolasjonsmateriale.

**NO**

**OBS!** Angiven diameter för rör till ljudventiler är maximimått. På grund av materialets toleranser kan den faktiska diameteren vara något mindre.

Som beskrivs i bruksanvisningen kommer man att behöva ett lite större hål än genomföringens diameter, eftersom ventilen ska luta utåt ca 1°. Området mellan vägg och genomføring kan då efterisolerers med lämpligt isoleringsmaterial.

**SE**

**NB** The diameter specified for pipes for sound absorption valves is a maximum dimension. On account of the material's tolerances, the actual diameter may be slightly less.

As described in the user manual, a slightly larger hole than the diameter of the bushing will be required as the valve must slope outwards approximately 1°. The area between the wall and the bushing can then be insulated with a suitable insulation material.

**EN**

Tilbehør/Tillbehör/	Art.nr./Art.no.	NOBB	GTIN	Mål/Mått/ Dimensions	Filterklasse/Filterklass/ Filter class
Accessories					
Filter/Filter	09168	40792210	7023670091683	170x170x10 mm	G2



Filter

Våre produkter er i kontinuerlig utvikling og vi forbeholder oss retten til endringer.  
Vi tar forbehold om eventuelle trykkfeil som måtte oppstå.

Våra produkter utvecklas ständigt och vi förbehåller oss därför rätten till att göra ändringar.  
Vi tar inte heller ansvar för eventuella feltryck som kan uppstå.

Our products are subject to continuous development and we therefore reserve the right to make changes. We also disclaim liability for any printing errors that may occur.

**Flexit AS**

Tlf 69 81 00 00

post@flexit.no www.flexit.no