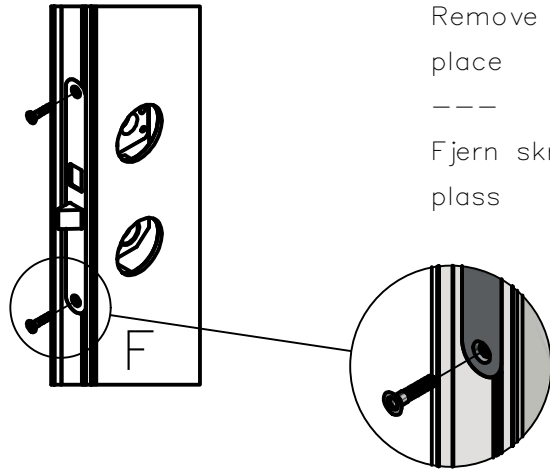


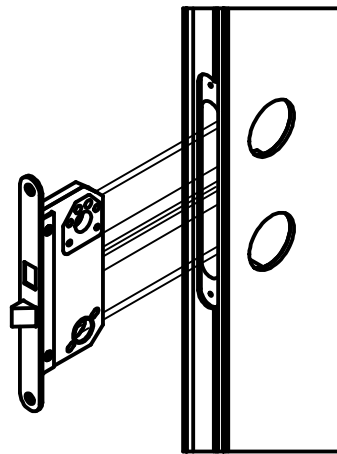
Step 1 / Trinn 1



Remove screws holding the lock case on place

 Fjern skruene som holder låskassen på plass

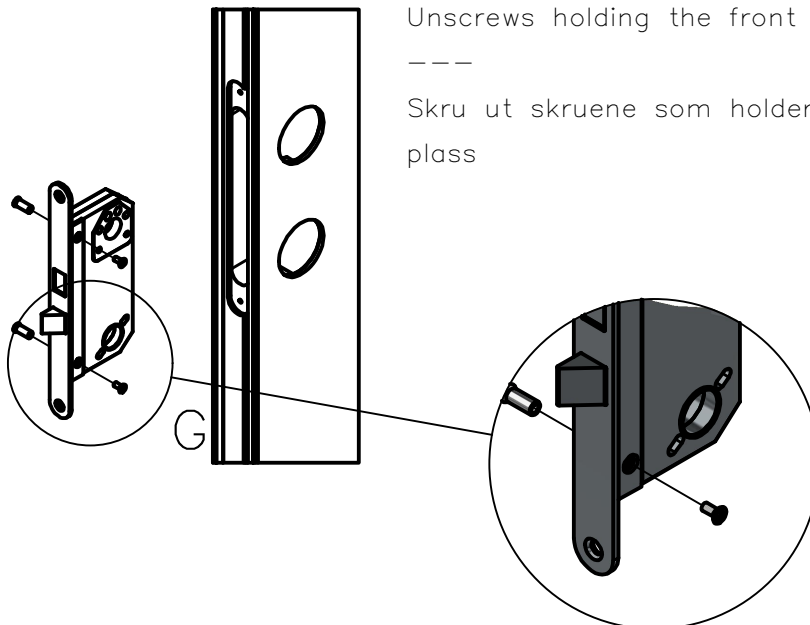
Step 2 / Trinn 2



Slide out the lock case from the door leaf, as shown on the picture

 Skyv ut låskassen fra dørbladet, som vist på bildet

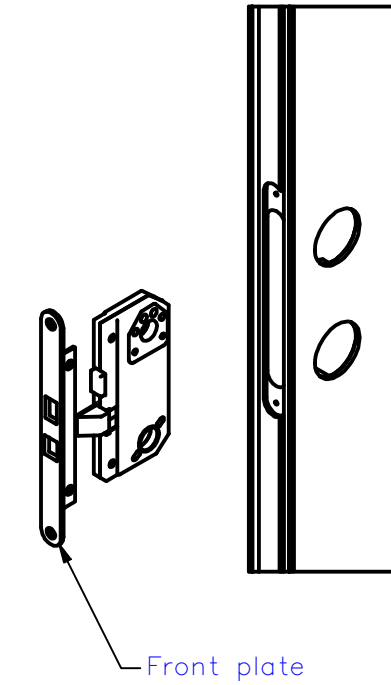
Step 3 / Trinn 3



Unscrews holding the front plate on place

 Skru ut skruene som holder frontplaten på plass

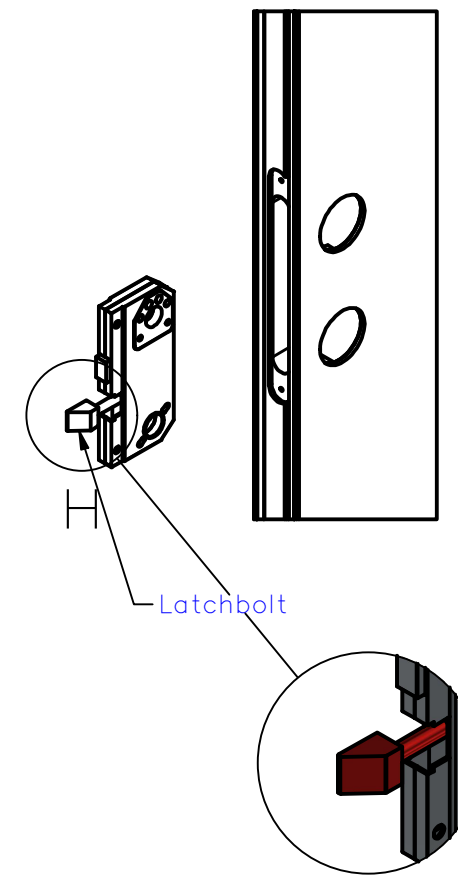
Step 4 / Trinn 4



Slide out the front plate

 Skyv ut frontplaten

Step 5 / Trinn 5



Slightly pull the latchbolt out and rotate 180 degrees.

 Trekk låsebolten ut og roter 180 grader.