



## FDV dokument for Autom. Lufteventil type Tubra-Fix

Produkt: Automatisk lufteventil type Tubra – Fix.  
Produsent: Gebr. Tuxhorn GmbH & Co K.G.  
Salg i Norge: Astec AS, Nils Hansen Vei 2, 0667 Oslo  
Tel.: 22 72 23 55  
Faks: 22 72 38 19  
Kontaktperson: Tore Kristiansen  
e – post: [post@astec.no](mailto:post@astec.no)  
Web: [www.astec.no](http://www.astec.no)

Kvalitetssikring: Astec AS arbeider etter retningslinjer i Kvalitetssystemet ISO 9002

### Produktbeskrivelse.

Bruksområde: For automatisk utlufting i varme og kjøleanlegg

Produktbeskrivelse: Automatisk utluftningsventil type Tubra-Fix, lages i messing med flottørventil i polypropylen. Utluftningsventilen har innebygget tilbakeslagsventil for å hindre innsug av luft ved eventuelt undertrykk. Anslutning med 3/8" utvendig gjenge

Astec AS leverer alltid med en 3/8" kulekran for montering mellom den automatiske utluftningsventilen og rørstussen.

Media: Vann, og vann m/glykolinnblanding

Trykk og temperatur: Max. Arbeidstrykk 10 bar  
Max. Arbeidstemperatur + 120 °C

Funksjon: Når ventilhuset er ca halvfyllt med mediet vil flottøren ligge i øvre leie og utluftningsventilen holder seg stengt. Når luft skilles ut i rørsystemet eller f. eks i mikrobobleutskilleren vil denne stige opp gjennom utluftningsventilen og legge seg på toppen. Etter hvert vil det samle seg så mye luft her at flottøren blir presset (vil synke) ned. Armen som flottøren henger i trekkes ned og utluftningsventilen åpner. På grunn av overtrykket i systemet blir luften presset ut. Når luften evakueres stiger flottøren opp i øvre leie og utluftningsventilen stenger.

Hvis det i anlegget oppstår undertrykk er utluftningsventilen utstyrt med innebygget tilbakeslagsventil for å hindre innsug av luft.



## FDV dokument for Autom. Lufteventil type Tubra-Fix

**Montasje:** Automatisk utluftningsventil type Tubra-Fix skal alltid monteres vertikalt, og utluftningsventilen settes der luft kan samles.  
Monter alltid den medsendte kuleventil først, påse at den er lukket. Deretter skrues utluftningsventilen på plass. Åpne stengeventilen og anlegget er i funksjon.

**Demontering:** Steng stengeventilen mellom utluftningsventil og rørstuss, og skru deretter utluftningsventilen ut. Hvis glykol i anlegget skal dette behandles som spesialavfall. Tapp vesken ut, og demonter utluftningsventil type Tubra-Fix. Husk vi arbeider med vann (varmt) under trykk.

### HMS. (Helse, Miljø og Sikkerhet).

**Brannfare:** Det er ingen brannfare ved produktet

**Helsefare:** Det er ingen helsefare ved forskrevet bruk av produktet

**Miljø:** Det omliggende miljø kan ikke skades ved riktig montering og anvist bruk av produktet

### Drift og Vedlikehold.

**Drift:** Ved visuell kontroll av rørnettet skal man etterse at den automatiske utluftningsventilen ikke er utsatt for utvendig belastning som kan skade eller hindre utluftningsventilens funksjon.

**Service:** Ved demontering av den automatiske utluftningsventilen eller ved trykkprøving av anlegget, skal avstegningsventilen mellom utluftningsventilen og røret stenges.  
Flottørkammeret kan rengjøres ved å løsne kapselmutter og løfte opp topplokket med ventilen. Vær forsiktig så flottøren ikke belaster styrearmen til ventilen.  
Utluftningsventilen åpnes ved å skru av / løsne den oransje plasthetten.  
Ventilinnmaten kan skrues forsiktig ut med en 6 m.m. umbraconøkkel. Pass på at gummiskiven (tilbakeslagsventilen) legges på plass etter rengjøring.

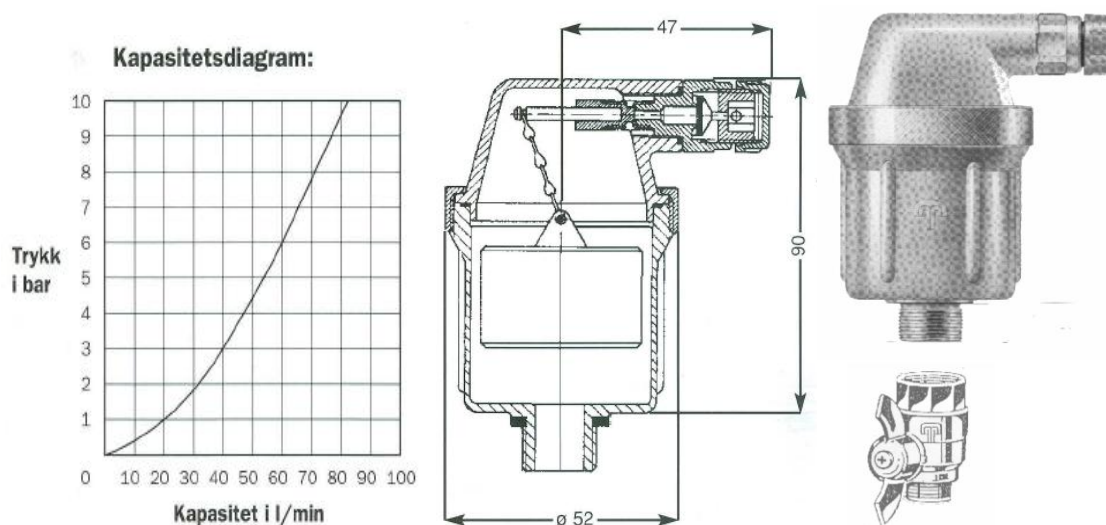
Hvis deler er defekt, må hele topplokket med ventil og flottør skiftes.

**Vedlikehold:** Astec Automatiske utluftningsventil type Tubra-Fix er normalt vedlikeholdsfri.

# Astec A.S.

## FDV dokument for Autom. Lufteventil type Tubra-Fix

### Tekniske data, mål



### **Tekniske data:**

NRF nr: 856 71 13

Anslutning: R 3/8"

Materiale: Messing

Arbeidstrykk: Maks 10 bar.

Temperatur: Maks 120 °C

Media: Vann, Vann med ikke agresiv Glykolinblanding

Leveres med kule-avstegningsventil.