



# PRODUKTBLAD



## PRODUKTEGENSKAPER

---

### HJÄLPMEDEL - TVÄTTSTÄLL 4G1955 - BULTMONTAGE 55 CM

Med bräddavlopp

- Rullstolsanpassad med grund bassäng
- Slät undersida med griplista & benutrymme
- Släta, lättstädade ytor

**RSK-NR:** 7502994

**ARTIKELNUMMER:** 4G195501

**EAN-NUMMER** 4051202473792

**PRIS:** 3 332 KR

\* Priserna är rekommenderade cirkapriser inklusive moms. För exakta prisuppgifter - kontakta din återförsäljare.

[LISTA PÅ ÅTERFÖRSÄLJARE](#)

## STANDARDER & GODKÄNNANDEN

---



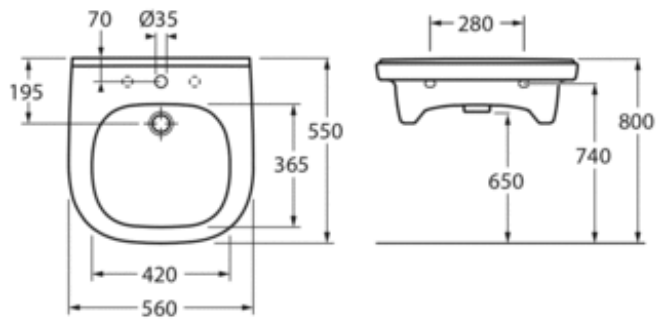
## MONTERING & SKÖTSEL

---

På bultar dikt mot vägg. Bultutsprång från färdig vägg ska vara  $50 \pm 2$ mm.

# MÅTTSKISS

---



LISTA PÅ ÅTERFÖRSÄLJARE



A MEMBER OF THE  
VILLEROY & BOCH GROUP

Villeroy & Boch Gustavsberg AB  
Box 400, 134 29 Gustavsberg  
Tel: +46 (0) 8-570 391 00 | Fax +46 8 570 320 36  
[gustavsberg.se](http://gustavsberg.se) | e-post: [info@gustavsberg.com](mailto:info@gustavsberg.com)