

Reduksjon nippel/nippel isol.

NO

ART.NR. 116521, 116953, 121120



Reduksjon med nippel/nippel og montert kondensisolering.
Brukes i uteluft- og avkastkanaler.
Produktet er for å hindre kondens der inntak/avkast kanal ligger i varm sone.

116521, 116953, 121120

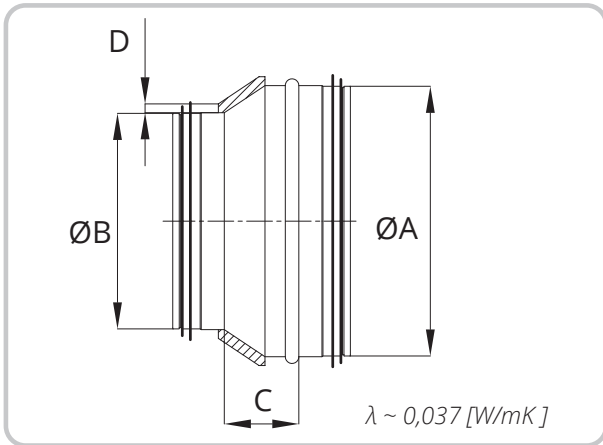
- Spar tid og plass.
- Gir sikker kondensbeskyttelse.
- Letter arbeidet med montering mellom aggregat og isolert kanal.

Art.nr.	NOBB	GTIN	Diam.
116521	53056500	7023671165215	Ø 200/Ø160 mm
116953	54127685	7023671169534	Ø 250/Ø160 mm
121120	60162405	7023671211202	Ø 250/Ø 200 mm

Materiale

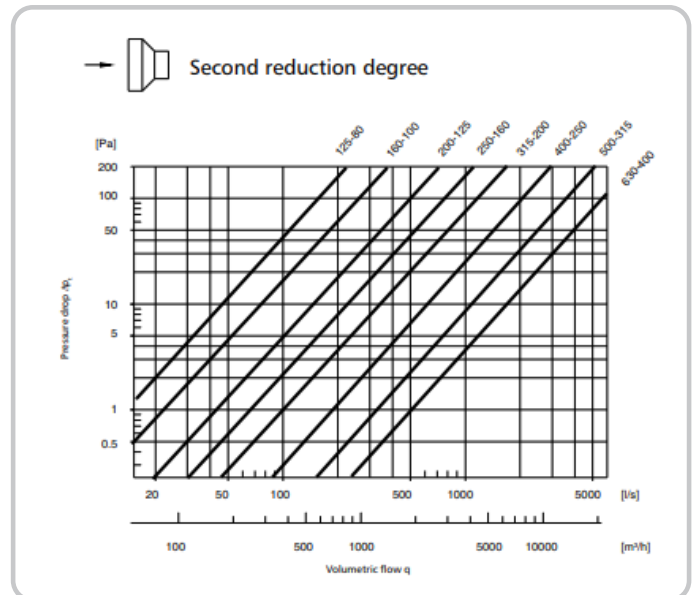
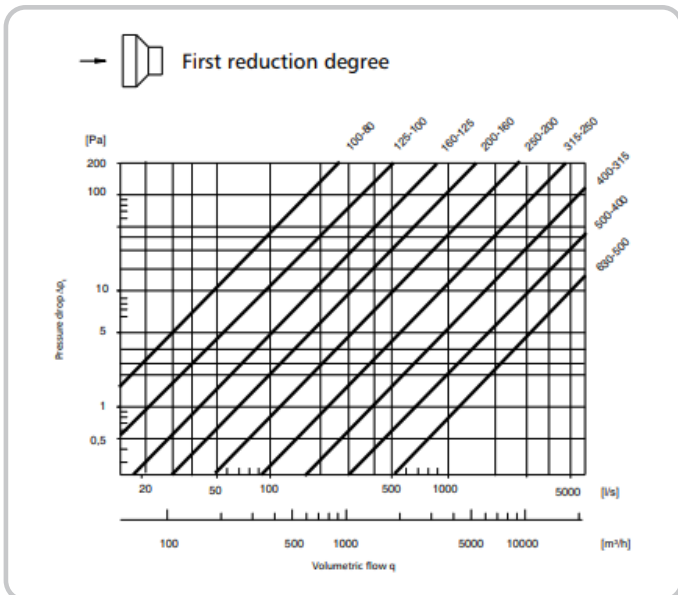
Galvanisert stål i reduksjon, gummipakninger og svart cellegummiisolering 19 mm. ($\lambda \sim 0,037$ [W/mK])

Målskisse



ØA	ØB	C	D	Vekt
mm	mm	mm	mm	kg
200	160	20	19	0,34
250	160	45	19	0,64
250	200	31	19	0,55

Trykfalldiagram



For mer informasjon, se www.flexit.no og monteringsveiledning: 94007 FDV-KANALSYSTEM/TILBEHØR

Reduktion nippel/nippel isol.

SV

ART.NR. 116777, 116501, 121120



Reduktion med nippel/nippel och monterad kondensisolering.
Används i uteluft- och avluftskanaler.
Produkten är till för att förhindra kondens där utelufts-/
avluftskanalen ligger i en varm zon.

116521, 116953, 121120

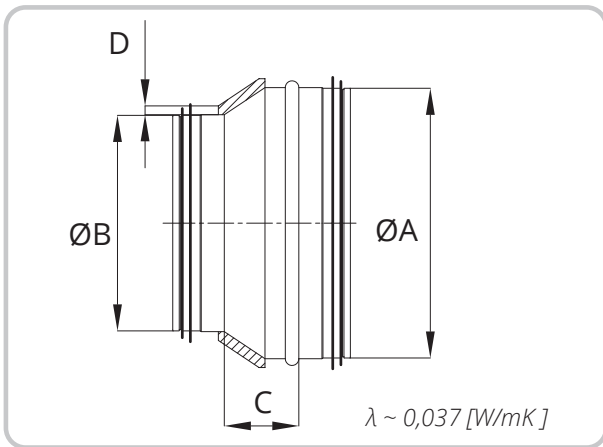
- Spar tid och plats.
- Ger säkert kondensskydd.
- Underlättar montering mellan aggregat och isolerad kanal.

Art.nr.	GTIN	Diam.
116521	7023671165215	Ø 200/Ø160 mm
116953	7023671169534	Ø 250/Ø160 mm
121120	7023671211202	Ø 250/Ø 200 mm

Material

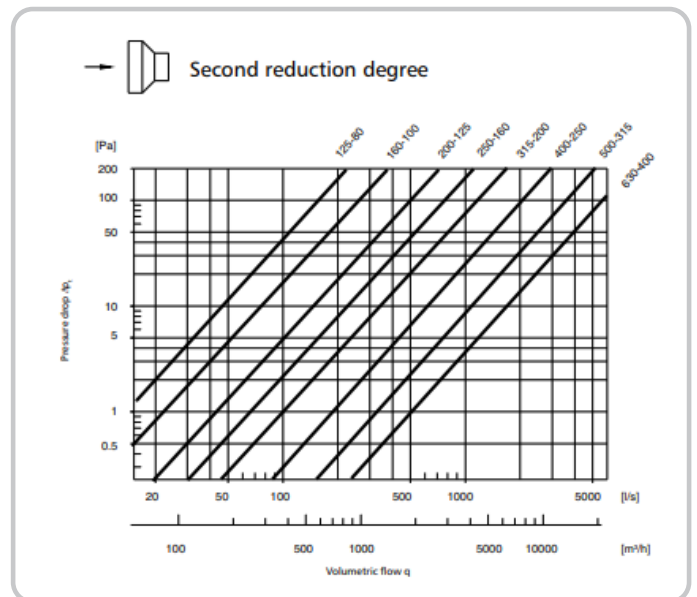
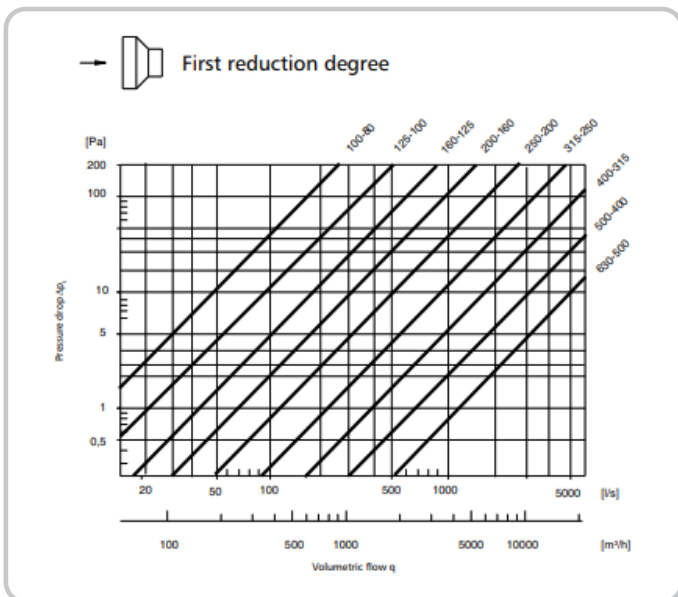
Stål förzinkad i reduktion, gummipackningar och svart cellgummiisolering 19 mm. ($\lambda \sim 0,037$ [W/mK])

Måttskiss



ØA	B	C	D	Vikt
mm	mm	mm	mm	kg
200	160	20	19	0,34
250	160	45	19	0,64
250	200	31	19	0,55

Tryckfallsdiagram



För mer information, se www.flexit.se och monteringsanvisning: 94007 FDV-KANALSYSTEM/TILLBEHÖR

Reduktion studs/-studs, isol.

DA

ART.NR. 116777, 116501, 121120



Kort bøjning 90° med studs/studs og monteret kondensisolering.
Anvendes i udeluft- og udsugningskanaler.
Produktet skal forhindre kondensering, da indtags-/
aftrækskanalen ligger i en varm zone.

116521, 116953, 121120

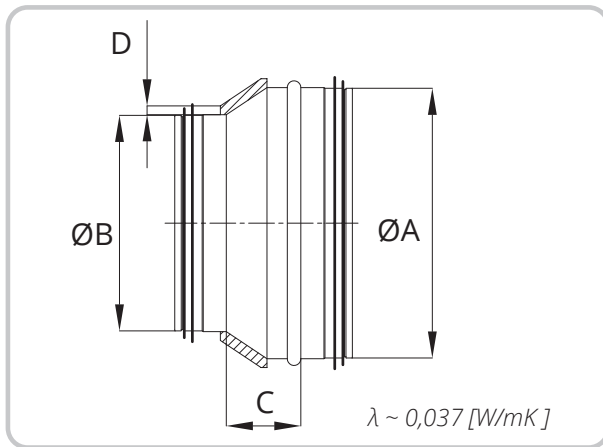
- Sparer tid og plads.
- Giver sikker kondensbeskyttelse.
- Sikrer nemmere montering mellem aggregat og isoleret kanal.

Art.nr.	GTIN	Diam.
116521	7023671165215	Ø 200/Ø160 mm
116953	7023671169534	Ø 250/Ø160 mm
121120	7023671211202	Ø 250/Ø 200 mm

Materiale

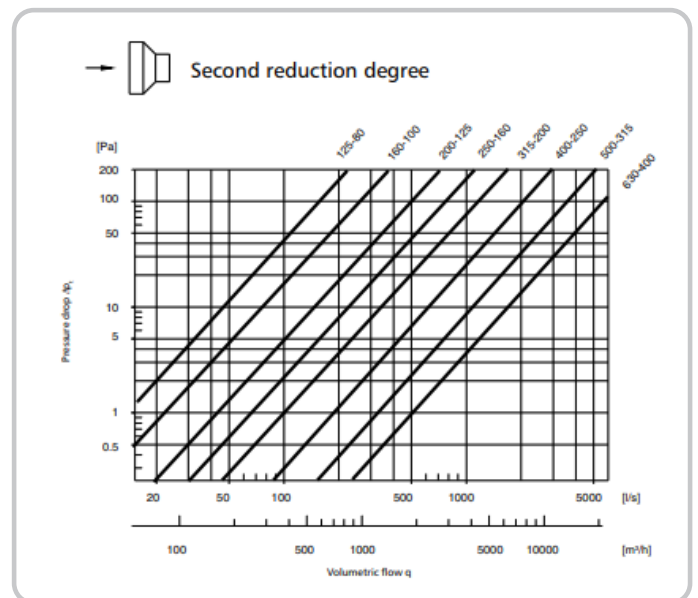
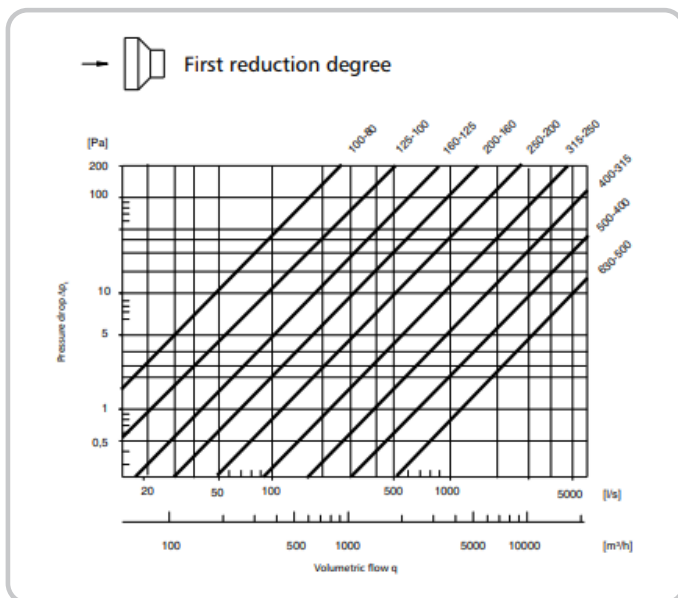
Stålforzinket i reduktion, gummipakninger og sort cellegummiisolering, 19 mm. ($\lambda \sim 0,037$ [W/mK])

Måltekening



ØA	B	C	D	Vægt
mm	mm	mm	mm	kg
200	160	20	19	0,34
250	160	45	19	0,64
250	200	31	19	0,55

Trykfaldsdiagram



Læs mere på www.flexit.com og i monteringsvejledningen:
94007 FDV-KANALSYSTEM/TILBEHØR

Supistaja nippa/-nipa eristyksellä

FI

TUOTENRO. 116777, 116501, 121120



Supistaja nippa/-nipa ja asennetulla kondenssieristyksellä. Käytettäväksi ulko- ja poistoilmakanavissa. Tuote estää kosteuden tiivistymistä lämpimissä tiloissa oleviin tulo-/poistokanaviin.

116521, 116953, 121120

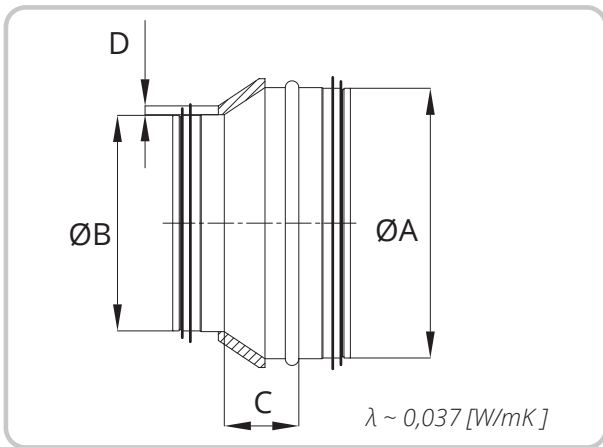
- Säästää aikaa ja tilaa.
- Turvaa kondenssisuojan.
- Putkikäyrä helpottaa asennusta aggregaatin ja eristetyn kanavan välillä.

Art.nr.	GTIN	Läpimitta.
116521	7023671165215	Ø 200/Ø160 mm
116953	7023671169534	Ø 250/Ø160 mm
121120	7023671211202	Ø 250/Ø 200 mm

Materiaali

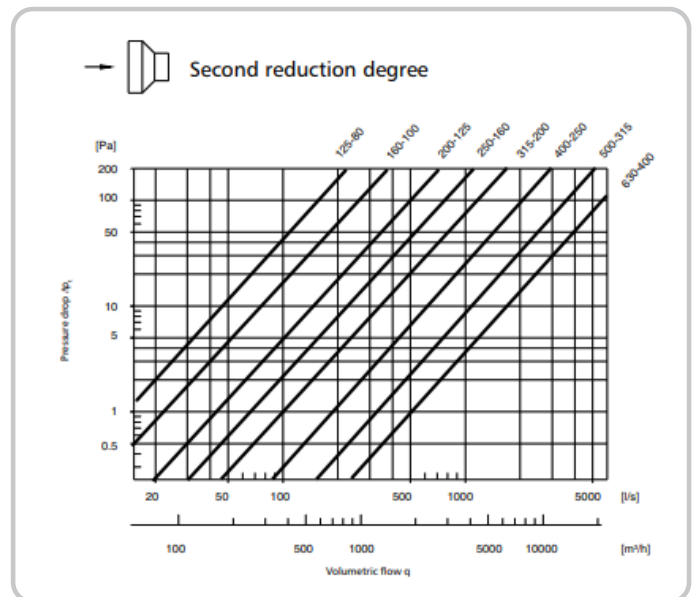
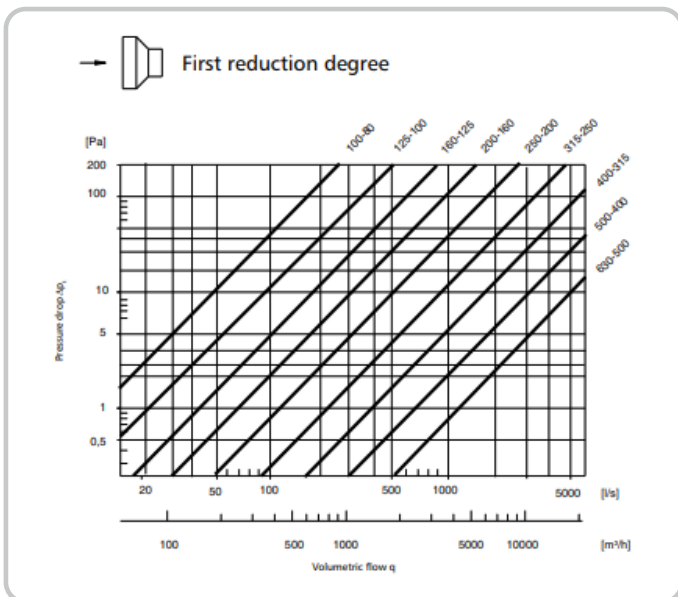
Sinkitty supistaja, kumitiivisteet ja musta kumieriste 19 mm. ($\lambda \sim 0,037$ [W/mK])

Mittakaaviot



ØA	B	C	D	Paino
mm	mm	mm	mm	kg
200	160	20	19	0,34
250	160	45	19	0,64
250	200	31	19	0,55

Painehäviökaavio



Lisätietoja on osoitteessa www.flexit.com ja asennusohjeessa:
94007 FDV-KANAVAJÄRJESTELMÄ / LISÄLAITTEET

Reduction male/male insul.

EN

ITEM NO. 116777, 116501, 121120



Reduction with male/male and fitted condensation insulation.
For use in ventilation and exhaust ducts.
The product is to prevent condensation, as the intake/exhaust is in
a warm zone.

116521, 116953, 121120

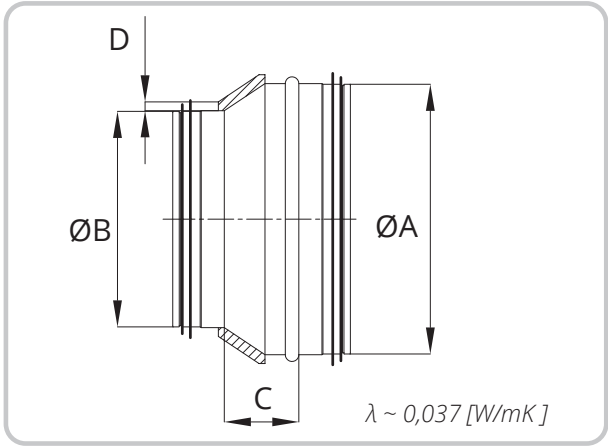
- Saves time and space.
- Provides reliable condensation protection.
- Facilitates installation between the unit and an insulated duct.

Art.nr.	GTIN	Diam.
116521	7023671165215	Ø 200/Ø160 mm
116953	7023671169534	Ø 250/Ø160 mm
121120	7023671211202	Ø 250/Ø 200 mm

Material

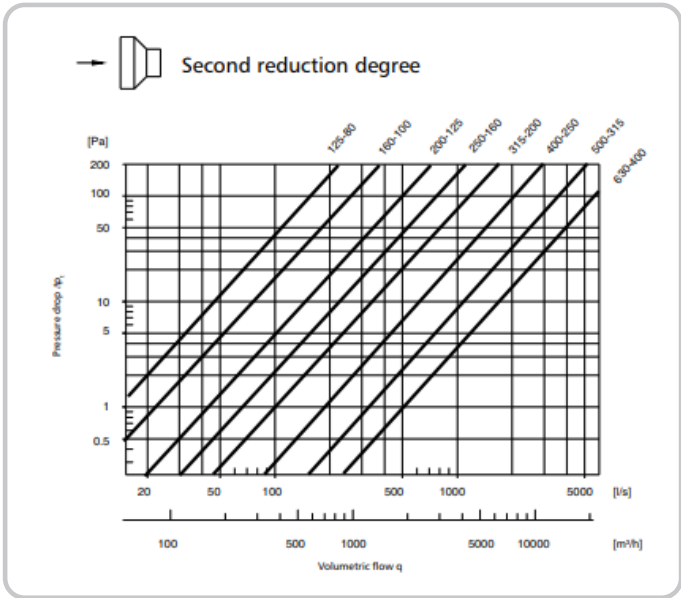
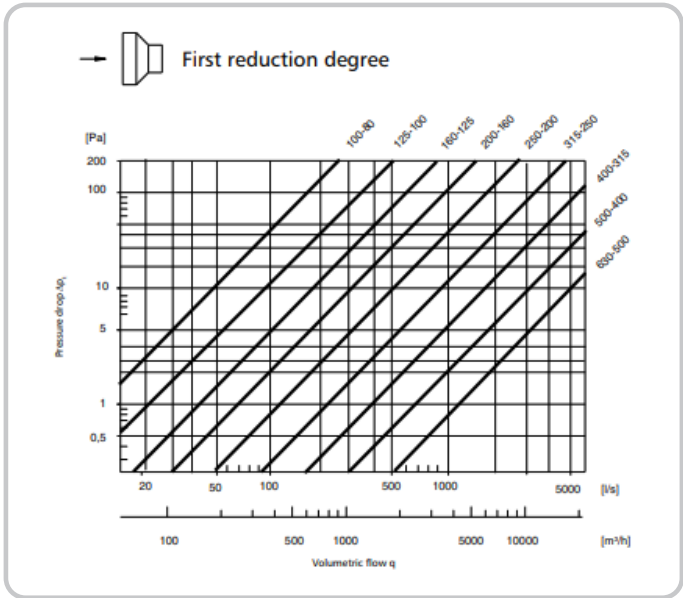
Galvanised steel in the reduction, rubber gaskets and 19 mm foam rubber insulation. ($\lambda \sim 0,037$ [W/mK])

Dimensioned Drawing



ØA	B	C	D	Weight
mm	mm	mm	mm	kg
200	160	20	19	0,34
250	160	45	19	0,64
250	200	31	19	0,55

Pressure drop diagram



For more information, see www.flexit.com and installation instructions: 94007 FDV-DUCT SYSTEM/ACCESSORIES

