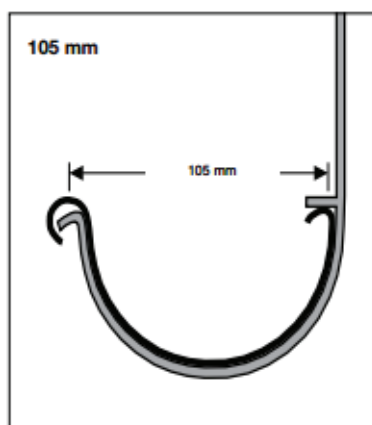


## Icopal Plasttakrenner 105 mm

### Produktbeskrivelse

Icopal Plasttakrenner er produsert av hvit eller sort gjennomfarget spesialplast. Tilbehør til rennene leveres med pakning eller for liming.

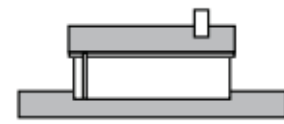
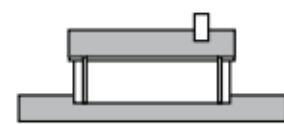
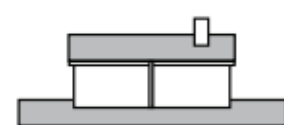


Figur 1 tverrsnitt av takrenne

### Bruksområde og -betingelser

Icopal plasttakrenner benyttes på tak med utvendig takrennesystem.

### Kapasitet

Nedløpets plassering	Avvanningsareal
	80 m <sup>2</sup>
	150 m <sup>2</sup>
	140 m <sup>2</sup>

Figur 2 Kapasitet pr. m<sup>2</sup> takareal basert på regnintensitet 0,013 l/s m<sup>2</sup>. Sjekk lokale forhold.

Se også Byggforskseriens byggedetaljblad 525.921 Takrenner og nedløpsrør

### Avfallsbehandling

Icopal plasttakrenne sorteres som plastavfall på byggeplass. Produktet skal leveres til godkjent mottak der det kan materialgjenvinnes

Kode for avfallsbehandling:

NS 9431: 1723 | 0014 | 6000 | \_ \_ \_ \_

EAL: 17 02 03

## Icopal Plasttakrenner 105 mm

Tabell 1 Mål og dimensjoner

Egenskap	Verdi	Enhet
Takrenne - Diameter - Lengde	105 3,6	mm m
Nedløpsrør - Diameter - Lengde	75 3	mm m

### Systemoversikt

1. Rennevinkler
2. Skjøtestykke
3. Tappstykke
4. Løvfanger
5. Rennekroker
6. Takrenne (3,6m)
7. Endebunn
8. Bend
9. Nedløpsrør (3m)
10. Rørklammer
11. Bend/utkast
12. Grennrør
13. Skjøterør til rensetrakt
14. Sokkelkne
15. Løvsil, selvrensende
16. Muffe
17. Rensetrakt

