

SINTEF Byggforsk bekrefter at

## Roth MultiPex® Rørsystem

tilfredsstillter krav til produktdokumentasjon gitt i Plan- og Bygningsloven og tilhørende Forskrift om tekniske krav til byggverk (TEK10) med egenskaper, bruksområder og betingelser for bruk som angitt i dette dokumentet

### 1. Innehaver av godkjenningen

Roth Nordic AS  
 Postboks 820  
 1336 Sandvika  
[www.roth-nordic.no](http://www.roth-nordic.no)

### 2. Produsent

Becker Plastics GmbH, Datteln, Tyskland, og produsenter av komponenter i henhold til godkjenningens kontrollbeskrivelse.

### 3. Produktbeskrivelse

Roth MultiPex® Rørsystem er et rør-i-rør-system for distribusjon av kaldt og varmt tappevann i bygninger, se figur 1 - 3. Tabell 1 angir de viktigste komponentene som inngår i systemet. Komplette komponentoversikt er angitt i Kontrollbeskrivelse tilhørende Teknisk Godkjenning nr. 2556. Kontrollbeskrivelsen utgjør en formell del av godkjenningen, og den versjonen som til enhver tid er arkivert hos SINTEF Byggforsk er gjeldende.

### 4. Bruksområder

Godkjenningen gjelder for distribusjon av kaldt og varmt tappevann i bygninger. Systemet kan også benyttes til varme- og kjøleanlegg, men slike anlegg er ikke omfattet av denne godkjenningen.

### 5. Egenskaper

#### PEX-rør

PEX-rørene har følgende sentrale produkttegenskaper:

- Maksimalt driftstrykk: 1,0 MPa (10 bar)
- Maksimal tillatt temperatur i korte perioder: 95 °C
- Maksimal tillatt kontinuerlig driftstemperatur: 70 °C

#### Vanntetthet

Tappevannssystemet har bestått funksjonsprøving av vanntetthet i henhold til NT VVS 129 *Pipe in tube systems* for PEX rør med dimensjon 12 x 2,0 mm, 15 x 2,5 mm og 18 x 2,5 mm. PEX rør og kuplinger er sertifisert etter gjeldende standarder.

#### Utskiftbarhet

Rørdimensjon 12 x 2,0 mm (20 og 25 mm varerør), 15 x 2,5 mm (25 mm varerør) og 18 x 2,5 mm (28 mm varerør) er dokumentert å være utskiftbart for inntil 10 meter lengde, inkludert 4 stk 90° retningsforandring. Se for øvrig pkt. 7 vedrørende dimensjonering.

#### Lydegenskaper

Lydegenskapene til rørsystemet avhenger av monteringsmåte, innbygging, armaturstøy, trykkstøtnivåer osv. Det må i hvert enkelt tilfelle vurderes om grenseverdiene til støy fra tekniske installasjoner i henhold til TEK og NS 8175, klasse C, blir tilfredsstillt.

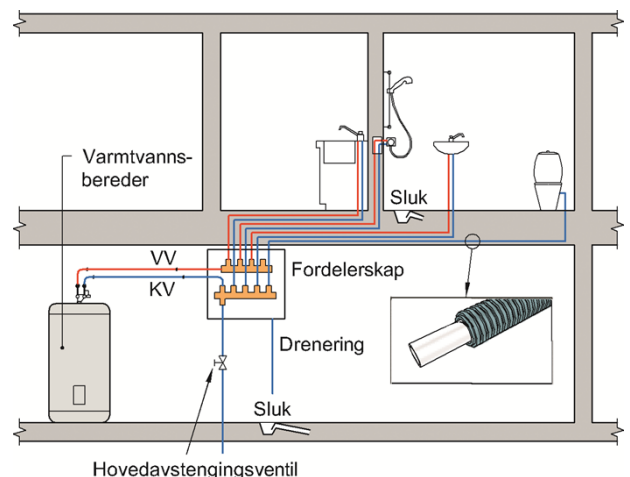


Fig. 1  
 Prinsippskisse for rør-i-rør-system

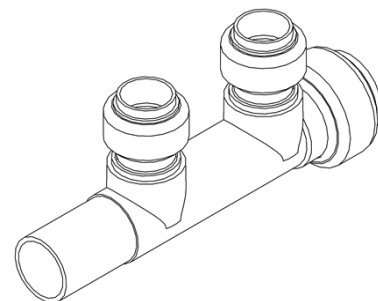


Fig. 2  
 Roth MultiPex® - Roth fordeler IS

SINTEF Byggforsk er norsk medlem i European Organisation for Technical Approvals, EOTA, og European Union of Agrément, UEAtc

Referanse: Godkj. 102000250-2 Kontr. 102000250-1

Emne: Rør-i-rør systemer

Hovedkontor:  
 SINTEF Byggforsk  
 Postboks 124 Blindern – 0314 Oslo  
 Telefon 22 96 55 55 – Telefaks 22 69 94 38

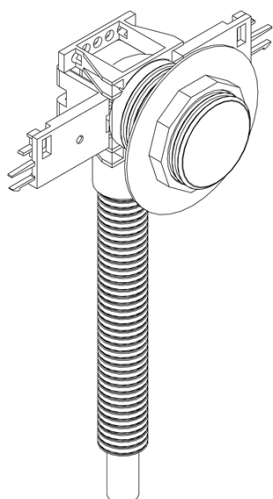
Firmapost: [byggforsk@sintef.no](mailto:byggforsk@sintef.no)  
[www.sintef.no/byggforsk](http://www.sintef.no/byggforsk)

Trondheim:  
 SINTEF Byggforsk  
 7465 Trondheim  
 Telefon 73 59 30 00/33 90 – Telefaks 73 59 33 50/80

Tabell 1

Hovedkomponenter som inngår i Roth MultiPex® Rørsystem

| Navn på komponent                           | Beskrivelse   |
|---|---|
|   | Produktene har NRF-nr. i henhold til godkjenningens kontrollbeskrivelse   |
| Roth MultiPex® Rør-i-rør                    | PEX-rør dimensjon 12 x 2,0 mm (20 og 25 mm varerør), 15 x 2,5 mm (25 mm varerør) og 18 x 2,5 mm (28 mm varerør). Utvendig diameter på de tilhørende korrugerte varerør i PE er oppgitt i parentes. SINTEF Byggforsk Produktsertifikat nr. 0516.<br>Roth MultiPex® Rør-i-rør kan også leveres med prefabrikkert isolasjon av cellegummi. |
| Roth Fordeler, IS                           | Fordeler i messing med innstikkskoplinger for 1, 2, 3 eller 4 uttak.  |
| Roth Rørdeler, IS                           | Innstikkskoplinger i messing for PEX-rør, SINTEF Byggforsk Produktsertifikat nr. 0056.  |
| Roth Fordeler, 3/4" EURO                    | Fordeler i messing med klemringskoplinger for 2, 3 eller 4 uttak.   |
| Roth Rørdeler, PX                           | Klemringskoplinger i messing for PEX-rør, SINTEF Byggforsk Produktsertifikat nr. 0074.  |
| Roth QuickBox                               | Veggboksen leveres med tetningsflens for gjennomføringer i våtsoner med påstrykningsmembran eller banevare.   |
| Roth QuickBox Forlenger                     | Veggboksforlengeren benyttes i de tilfeller der Roth QuickBox ikke er lang nok.   |
| Roth Tetningsring                           | Tetningsring tilhørende Roth QuickBox. Benyttes ved gjennomføringer i badromspanel og våtromstapet for å oppnå vanntett utførelse.  |
| Roth Tetningsmansjett                       | Tetningsmansjett tilhørende Roth QuickBox benyttes ved gjennomføringer i mur for å oppnå vanntett utførelse med påstrykningsmembranen.  |
| Roth QuickBox Overløp                       | Benyttes som avslutning av drenering gjennom vegg fra fordelerskap.   |
| Roth QuickSkap™ i plast                     | For montering i vegg i tørre soner. Fordelerskap leveres med rørgjennomføringer.  |
| Roth QuickSkap™ - Mini                      | Skap for montering i kjøkkenbenk.   |
| Roth Quick nippler til fordelerskap i plast | Benyttes til gjennomføringer av varerør i Roth QuickSkap™ i plast og Roth QuickSkap™ - Mini for å sikre vanntett forbindelse.   |
| Minifordelersett til Roth QuickSkap™ - Mini | Diverse rørdeler for bruk i Roth QuickSkap™ - Mini  |
| Roth Tetningsplugg                          | Tetningsplugg av cellegummi for tetting mellom varerør og innerrør.   |
| Roth Skjøtemuffe                            | Skjøtemuffe i POM til skjøting av 25, 28 og 34 mm varerør   |
| Roth Koplingsmuffe                          | Koplingsmuffe i POM til lekkasjesikring ved overgang 25 mm varerør og tappestedets tilførselsrør med dimensjon 10-15 mm.  |
| Roth Spikeravviser / fikseringsklammer      | Kombinert fikseringsklammer og spikeravviser i herdet stål for 20, 25, 28 og 34 mm varerør  |
| Roth Fikseringsklammer                      | Fikseringsklammer i PA6 til 20, 25, 28 og 34 mm varerør i stendere og bjelkelag.  |
| Roth Klammer                                | Systemklammer for 20, 25, 28 og 34 mm varerør i PA6 som hektes sammen uavhengig av dimensjon.   |
| Roth Rørhake                                | Rørhake for 25 mm varerør i PA6 til fiksering av varerør i påstøp.  |
| Roth Fikseringsvinkel                       | Fikseringsvinkel for varerør med utvendig diameter 25, 28, 34 og 42 mm.   |

Fig. 3  
Roth MultiPex® - Roth QuickBox med tetningsflens

## 6. Miljømessige forhold

### Helse- og miljøfarlige kjemikalier

Produktet inneholder ingen prioriterte miljøgifter, eller andre relevante stoffer i en mengde som vurderes som helse- og miljøfarlige. Prioriterte miljøgifter omfatter CMR, PBT og vPvB stoffer.

### Inneklimapåvirkning

Produktet er bedømt å ikke avgi partikler, gasser eller stråling som gir negativ påvirkning på inneklimate, eller som har helsemessig betydning.

### Påvirkning på drikkevann

Produktet er bedømt ikke å avgi forbindelser til drikkevann i en mengde som vurderes å forårsake smak, lukt eller helsefare.

### Avfallshåndtering/gjenbruksmuligheter

Sluttproduktet skal sorteres som metall, restavfall og andre aktuelle avfallsfraksjoner på byggeplass og ved avhending. Produktet leveres godkjent avfallsmottak der det kan materialgjenvinnes, energigjenvinnes, deponeres og/eller behandles som farlig avfall.

### Miljødeklarasjon

Det er ikke utarbeidet miljødeklarasjon (EPD) for Roth MultiPex® Rørsystem.

## 7. Betingelser for bruk

### Prosjektering

PEX-rørene skal etter monteringen være lett tilgjengelige for utskifting. Varerørene skal monteres slik at ødelagte PEX-rør kan trekkes ut og erstattes av nye uten at det er nødvendig med bygningstekniske inngrep. Lekkasje skal kunne oppdages enkelt og ikke føre til skade på andre installasjoner eller bygningsdeler. Varerørene skal samle opp eventuelt lekkasjevann og lede det til sluk i våtrom. Lekkasjevann skal ledes via fordelerskapets dreneringsrør til et synlig sted, ikke direkte til avløp.

### Montering generelt

Roth MultiPex® Rørsystem skal monteres i henhold til anvisningen i Byggforskerseriens Byggdetaljer 553.117 *Rør-i-rør-systemer for vannforsyning* og produsentens monteringsanvisning. Ved installering skal det kun benyttes komponenter som inngår i systemet, se tabell 1. Før ferdigstilling av anlegget skal systemets egenkontrollskjema som følger med fordelerskapet fylles ut.

### Dimensjonering

Dersom man har et tilgjengelig vanntrykk på minimum 5 bar ved fordelerstokken, kan tabell 2 være til hjelp ved valg av dimensjon for PEX-rør fra fordelerstokk og fram til de ulike tappestedene. Det er viktig å presisere at tabell 2 kun gir forslag til valg av rørdimensjon. Man må i hvert enkelt tilfelle gjøre egne kvalifiserte vurderinger vedrørende valg av rørdimensjon. Ved bruk av lengre rørstrekk enn 10 m, må utskiftbarhet kontrolleres.

### Fordelerskap

Dersom Roth Fordelerskap monteres i våtrom, skal skapet plasseres i tørr sone.

Varerørene skal festes til fordelerskapet med bruk av Roth Quick nippel. Varerørene i bunnen av skapet må avsluttes over terskelhøyde, mens dreneringsrøret må kappes så nært fordelerskapets bunn som mulig, se figur 4.

Fordelerskap i vegg skal monteres i en høyde som sikrer at rørene kommer rett inn i skapet.

For drenering av lekkasjevann fra fordelerskapet skal det benyttes Roth MultiPex® varerør med dimensjon 25 mm sammen med Roth QuickBox Overløp som siklemikk. Plasseres dreneringen i en våtsone skal det benyttes mansjett tilhørende Roth QuickBox. Fordelerskap med

dreneringsrør har en kapasitet  $\geq 0,25$  l/s. Dreneringsrøret kan maksimalt være 1,5 meter.

Det skal kontrolleres at rørgjennomføringer i fordelerskapet er vanntette og at dreneringsrøret kan avlede eventuelt lekkasjevann til sluk før veggkledningen ferdigstilles.

For å unngå bankelyder (trykkstøt) ved hurtig avstenging av tappearmaturen, er det viktig med klamring av fordelere.

Fordelerskap uten drenering til sluk må styres med lekkasjestopper, se figur 5. Dette kan være aktuelt dersom skapet må plasseres der det ikke er våtrom med sluk, som for eksempel i kontorlokaler, toalettrom og kjøkken.

Tabell 2  
Dimensjonering av PEX-rør

| Tappested   | Normalvannmengde (l/s) | Dim. PEX-rør (mm) | Dim. varerør (mm) | Maks rørlengde (m)      |
|---|------------------------|-------------------|-------------------|-------------------------|
| Klosett<br>Bidé   | 0,10                   | 12 x 2,0          | 20                | $\leq 10$ <sup>1)</sup> |
|   |                        | 15 x 2,5          | 25                |                         |
| Servantarmatur<br>Kjøkkenarmatur<br>Vaskemaskin<br>Oppvaskmaskin<br>Dusjarmatur | 0,20                   | 12 x 2,0          | 20                | $\leq 10$ <sup>1)</sup> |
|   |                        | 15 x 2,5          | 25                |                         |
| Badekar   | 0,30                   | 15 x 2,5          | 25                | $\leq 5$ <sup>2)</sup>  |
|   |                        | 18 x 2,5          | 28                | $\leq 10$ <sup>1)</sup> |

<sup>1)</sup> Rørstrekk lengre enn 10 meter bør kontrolleres med hensyn til utskiftbarhet.

<sup>2)</sup> Rørstrekk lengre enn 5 meter bør kontrolleres med hensyn til vannkapasitet.

### Fordelere

Fordelere bør fortrinnsvis være plassert i et fordelerskap, men i våtrom med sluk og vanntett membran på golv og vegg kan fordeleren monteres synlig i rommet. Det er viktig med god klamring av fordelere til bygningskonstruksjonen.

### Klamring av varerør

Det skal benyttes Roth Klammer som låser varerøret stabilt til bygningskonstruksjonen.

Klamring av varerør er særlig viktig før og etter en retningsforandring, i senter av en bøy, samt der røret passerer gjennom en bygningsdel og i forbindelse med veggbokser eller veggjennomføring.

Varerør bør klamres nær veggbokser og fordelerskap med en avstand på 15-30 cm. Avstanden mellom klamrene på rette rørstrekk bør ikke overstige 0,6 m.

For fiksering av varerør i påstøp benyttes Roth Rørhake.

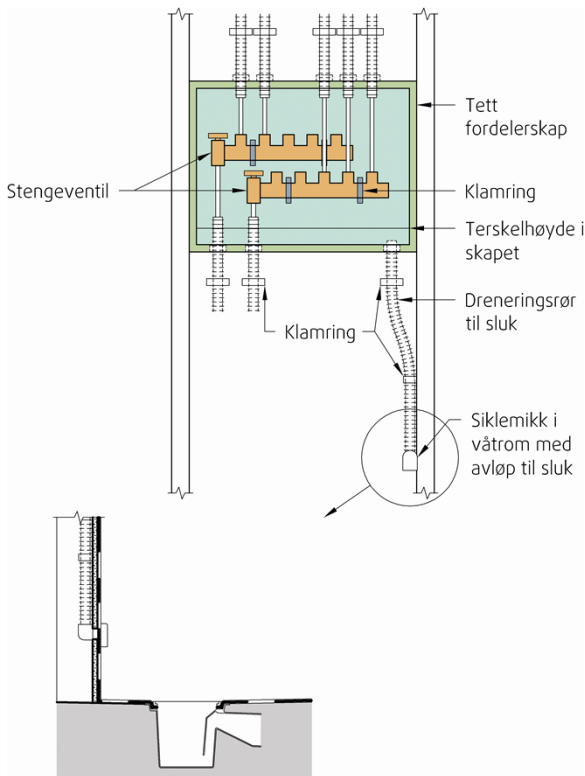


Fig. 4  
Fordelerskap i våtrom

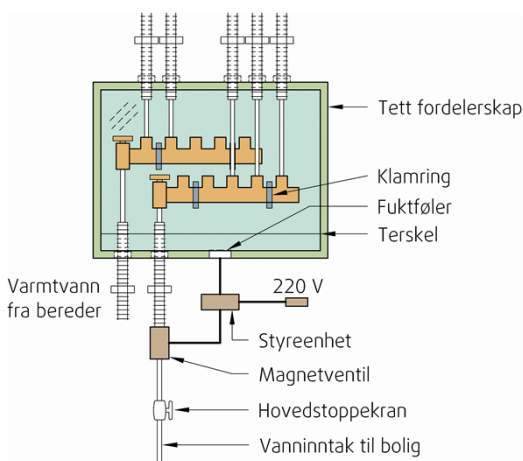


Fig. 5  
Fordelerskap uten drenering, men med lekkasjestopper som stenger vanntilførselen automatisk ved lekkasje

### Montering av veggboкс

Montering av veggboкс skal gjøres i henhold til monteringsanvisning Roth QuickBox til mur og platevegg.

### Gjennomføringer i våtsoner

I våtsoner med påstrykningsmembran og banevare skal det alltid monteres Roth QuickBox med tetningsflens for å sikre vanntett utførelse. Mansjetteen må monteres i henhold til Roth Nordic AS sin monteringsanvisning.

Ved gjennomføringer i baderomspanel og våtromstapet skal det alltid benyttes Roth QuickBox med tetningsring for å sikre vanntett utførelse.

Ved gjennomføring i mur skal det alltid benyttes Roth QuickBox med tetningsmansjett for å oppnå vanntett forbindelse.

### Vannskadesikring i kjøkkenbenk og toalettrom

Kjøkkenbenk og toalettrom blir ansett som tørre soner, dvs. rom uten sluk og vanntett golv. Ved bruk av systemet i tørre soner, bør det sørges for en vannskadesikker løsning basert på et av de tre prinsippene som er illustrert i fig. 6. Roth Tetningsplugg for tetting mellom varerør og PEX-rør skal benyttes der hvor det er fare for at lekkasjevann ikke dreneres via varerøret tilbake til fordelerskapet.

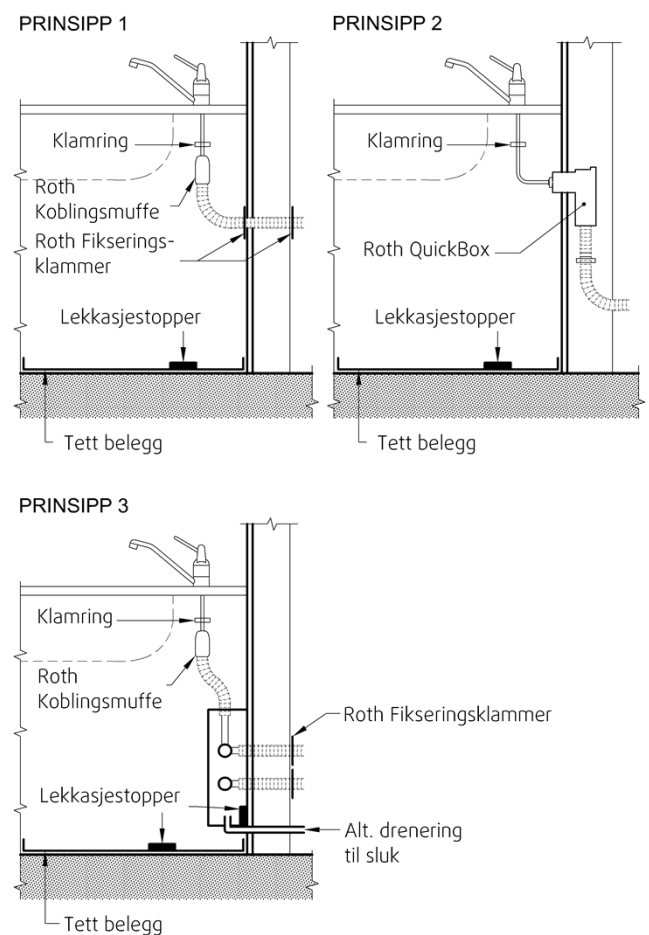


Fig. 6  
Hovedprinsipper for vannskadesikre løsninger i tørre soner

Prinsipp 1 viser vannskadesikker utførelse med bruk av Roth Koblingsmuffe i overgang mellom varerør og armaturens tilførselsrør. Koplingen blir på denne måten vannskadesikker ved at lekkasjevann dreneres tilbake til fordelerskapet. Det skal trekkes separate rør til hver enkelt installasjon og klamring av varerør skal utføres med 2 stk Roth Fikseringsklammer for å fremme utskiftbarhet. I tillegg bør det monteres tett belegg og lekkasjestopper som registrerer eventuell lekkasje og stenger vanntilførselen automatisk.

*Prinsipp 2* viser vannskadesikker løsning med montering av Roth QuickBox til hvert tappested. Veggboxen sikrer mot ekspansjonskrefter. I tillegg bør det monteres tett belegg og lekkasjestopper som registrerer eventuell lekkasje og stenger vanntilførselen automatisk.

*Prinsipp 3* viser vannskadesikker utførelse med bruk av Roth QuickSkap™ – Mini med enten lekkasjestopper eller drenering til brutt avløp. Koplinger og andre vanninstallasjoner utenfor skapet skal sikres som i prinsipp 1.

For prinsipp 1 og 2 må varerøret klamres slik at PEX-røret kan skiftes ut, og det må tas hensyn til ekspansjon. Tappesteder med tilførselsrør av kobber skal klamres. Dersom tilførselsrøret er av PEX eller en fleksibel slange som er sertifisert, kan klamring utelates.

#### *Ekspansjon*

Ekspansjonskrefter skal ikke medføre skade på rørsystemet, armatur eller bygningsdeler det er festet til. Ved montering av rørledninger må det tas hensyn til materialets temperaturutvidelse. PEX-røret har en lengdeutvidelse på 0,18 mm/(m°C), dvs. 90 mm per 10 meter med temperaturredifferanse på 50 °C. Dersom varerøret legges i buktninger, tas mye av ekspansjonen opp i mellomrommet mellom PEX-røret og varerøret.

#### *Trykkstøt*

Trykkstøt kan forårsake støy i røranlegget på grunn av bevegelse (slag) mellom PEX-rør og varerør. Bevegelsen kan motvirkes ved å lage buktninger på lengre strekk med en klammeravstand på maksimalt 0,6 m, se Byggforskerseriens Byggedetaljer 553.117 *Rør-i-rør systemer for vannforsyning* og 553.185 *Trykkstøt i sanitærinstallasjoner*. I tillegg anbefales det å benytte trykkstøtdpende armatur.

#### *Beskyttelse av rør*

Roth Spikeravviser / fikseringsklammer monteres i trestendere der det er risiko for gjennomhulling. Ved gjennomføringer av varerør i stålstendere skal det være beskyttelse som hindrer at bevegelser i rørene på grunn av ekspansjonskrefter og av trykkstøt forårsaker hull.

PEX-rørene må ikke komme i direkte kontakt med løsemidler, og det må ikke benyttes tape utenpå PEX-røret. PEX-rørene må ikke eksponeres for direkte sollys (UV-stråling) over lengre tid.

#### *Kaldt- og varmtvannisolering*

Isolasjon utenpå varerøret må vurderes i anlegg der det er behov for kaldt- og varmtvannisolering, som for eksempel ved innstøping i betongdekket.

#### *Sikring mot frost*

På grunn av frostfare bør man unngå å legge vannrør i ytterkonstruksjoner. Dersom man unntaksvis er nødt til å legge vannrør i yttervegg, må røret plasseres på innsiden av varmeisolasjonen og eventuell dampspærre, godt beskyttet mot kald trekk.

#### *Gjennomføringer i brannskiller*

Gjennomføringer av rør i en branncellebegrensende bygningsdel skal sikres slik at brann eller røygasser ikke kan spres til annen branncelle. Gjennomføringer i brannskiller skal utføres i henhold til Byggforskerseriens Byggedetaljer 520.342 *Gjennomføringer i brannskiller*.

#### *Trykkprøving*

Før overlevering av anlegget skal det trykkprøves i henhold til systemets egenkontrollskjema. Skjemaet følger med fordelerskapet.

#### *Merking av rørkurser*

Rørkursene bør merkes i fordelerskapet med lengde og hvor de leverer vann. Egen kursoversikt for innfylling som følger med fordelerskapet bør benyttes.

#### *Legionellaforebygging*

Kaldt- og varmtvannsrør bør være montert slik at de ikke kommer i kontakt med hverandre for å forhindre varmeoverføring mellom rørene. Kaldtvannsrør bør ikke legges i områder med høy temperatur, som for eksempel i bjelkelag med golvvarme.

Ubenyttede rørkurser bør tømmes for vann og plugges eller stenges på fordeleren.

## **8. Produksjonskontroll**

Roth MultiPex® Rørsystem er underlagt overvåkende produksjonskontroll gjennom kontrakt mellom SINTEF Byggforsk og Roth Nordic AS om Teknisk Godkjenning.

## **9. Grunnlag for godkjenningen**

Godkjenningen er basert på en systemvurdering, dokumentasjon av delkomponenters egenskaper, og egenskaper som er verifisert i følgende rapporter:

- SINTEF Byggforsk. Rapport 3D0572 *Prøving av tetthet mellom baderomsplate og Roth QuickBox med tetningsring* datert 11.2.2009
- SINTEF Byggforsk. Rapport 3B040901 *Prøving og vurdering av forlenger tilhørende Roth QuickBox* datert 2.11.2010.
- SINTEF Byggforsk. Rapport 3B0478 *Prøving av Roth QuickBox iht. ETAG 022, Annex F* datert 19.5.2011.
- SINTEF Byggforsk. Rapport 3B040918 *Prøving av Roth QuickSkap fra Roth Nordic AS iht. NT VVS 129* datert 25.5.2011
- SINTEF Byggforsk. Rapport 3B040930 *Testing of Roth MultiPex outer protection tube. SINTEF Test method no. 1* datert 7.5.2012
- SINTEF Byggforsk. Rapport 3B040936 *Kompleterende prøving av Roth MultiPex rør-i-rør-system med nytt varerør. Testmetode NT VVS 129* datert 14.5.2012.
- DTI. Rapport 467200-1 *Utlekking av tungmetaller fra Roth fordeler iht. NKB 4* datert 29.3.2012
- SINTEF Produktsertifikat nr. 0056
- SINTEF Produktsertifikat nr. 0074
- SINTEF Produktsertifikat nr. 0516

### 10. Merking

Ved beskrivelse og markedsføring av Roth MultiPex® Rørsystem som omfattes av denne Tekniske godkjenningen, se pkt. 3, kan merket til SINTEF Teknisk Godkjenning TG 2556 benyttes. Enkeltkomponenter i systemet merkes med produsentnavn eller logo. Det kan også merkes med godkjenningsmerket for Teknisk Godkjenning; TG 2556.



Godkjenningsmerke

### 11. Ansvar

Innehaver/produsent har det selvstendige produktansvar i henhold til gjeldende rett. Bruksbetinget krav kan ikke fremmes overfor SINTEF Byggforsk utover det som er nevnt i NS 8402.

### 12. Saksbehandling

Prosjektleder for godkjenningen er Bjørn-Roar Krog, SINTEF Byggforsk, avd. Energi og arkitektur, Oslo.

for SINTEF Byggforsk

Hans Boye Skogstad  
Godkjenningsleder