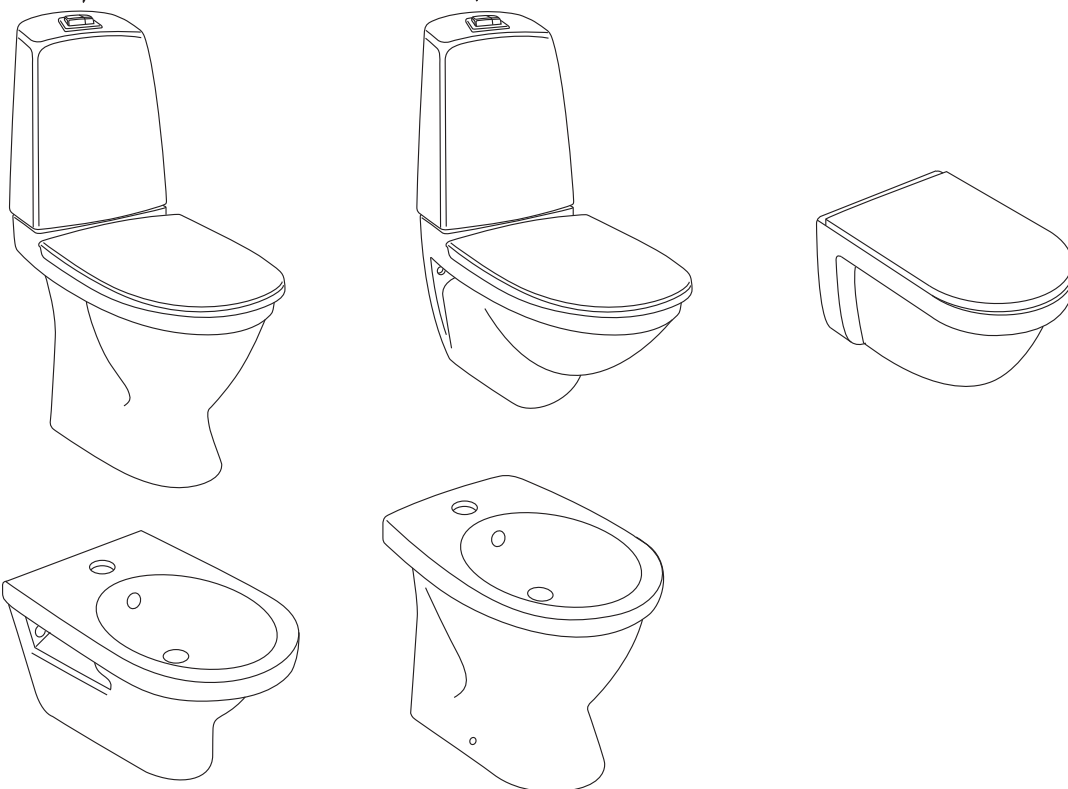
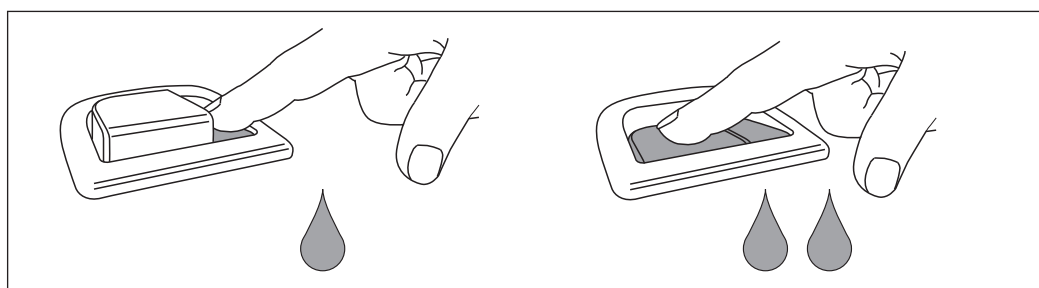


- SE MONTERINGSANVISNING NAUTIC WC OCH BIDÉ
- DK MONTERINGSVEJLEDNING NAUTIC WC OG BIDET
- NO MONTERINGSANVISNING NAUTIC WC OG BIDÉ
- FI ASENNUSOHJE, NAUTIC WC JA PESUISTUIN
- GB INSTALLATION INSTRUCTIONS NAUTIC WC AND BIDET
- EE PAIGALDUSJUHENDID NAUTIC WC-DELE JA BIDEEDELE
- LV UZSTĀDĪŠANAS INSTRUKCIJA NAUTIC WC UN BIDĒ
- LT NAUTIC UNITAZO IR BIDĖ MONTAVIMO INSTRUKCIJA
- RU Инструкция по установке унитазов и биде NAUTIC

GUSTAVSBERG /  
SMARTER BATHROOMS



2017 →



**Accepterad**  
monteringsanvisning  
2021:1

	Garanti. Takuu. Guarantee. Garantii. Garantija. Garantija. Гарантия. Záruka.	3/23
	Nautic 1500. 1510. 5500 & 5510	4/23
	Nautic 1546. 1591. 1596. 5546 & 5591	5/23
	Nautic 1500. 1510. 1546. 1591. 1596. 5500. 5510. 5546 & 5591	5/23
	Nautic 1591WL. 1596WL	6/23
		7/23
	Nautic 5530	8/23
	Nautic 1522. 5522	9/23
	Nautic 5599	10/23
	Nautic 5598	11/23
	Service. Tjeneste. Huolto. Hooldus. Techninė pagalba. Pakalpojums. Обслуживание. Oprava.	12-20/23
	9M26S101 / 9M26S13 / 8M45S1	21/23
	9M256101	22-23/23
	Reservdelar. Reservedeler. Reservedele. Varaosat. Spare parts. Varuosad. Atsarginės dalys. Rezerves daļas. Запасные части.	23/23
	Drift & skötsel Drift og vedlikeholdelse Drift og vedlikehold Asennus-, käyttö- ja hoito-ohjeet Assembly and maintenance Paigaldamine & hooldamine Montaza un kopsana Montavimas ir priežiūra УСТАНОВКА И УХОД	23/23

## SE GARANTI

Produkten har garanti enligt respektive lands gällande branschvillkor.

Direktiv vid reklamation.

Våra produkter är tillverkade enligt väldigt stränga kvalitetskrav. Om en produkt trots det är felaktig, ber vi er i första hand att kontakta din återförsäljare. Ärendet underlättas genom att uppvisa kvitto och uppge produktnummer och inköpsdatum.

## DK GARANTI

Produktet har garanti i forhold til gældende dansk lovgivning.

Vejledning ved reklamation.

Vores produkter er fremstillet i overensstemmelse med markedets strengeste krav til kvalitet. Skulle produktet mod forventning være behæftet med fejl henviser vi til den forhandler, hvor produktet er købt. Kvittering skal kunne fremvises, hvis forhandleren forlanger det, ligesom oplysninger om produktnummer og købsdato skal kunne dokumenteres.

## NO GARANTI

Produktene har garanti i henhold til respektive lands gjeldende bransjevilkår.

Instruksjer ved reklamasjon.

Våre produkter er produsert i henhold til veldig strenge kvalitetskrav. Om et produkt til tross for dette skulle være feilaktig, ber vi deg vennligst ta kontakt med forhandleren. Vi ber deg medbringe kvittering og oppgi innkjøpsdato samt produktnummer.

## FI TAKUU

Noudatamme alamme yleisiä toimitusehtoja.

Reklamaatio.

Tuotteemme ovat valmistettu Villeroy & Boch ja Gustavsbergin laatuvaatimuksien mukaisesti. Mikäli tuote kuitenkin on virheellinen pyydämme teitä kääntymään ensisijaisesti tuotteen myyjän puoleen. Käsittelyn helpottamiseksi säilyttäkää tosite tuotteen ostosta.

## GB GUARANTEE

The product has a guarantee accordingly to industry rules in every country.

Instructions for complaints.

Our products are made according to very strict quality demands. If the product is faulty in spite of that we ask you kindly to take it to your reatailer. We also ask you to bring the receipt and be prepared to inform about the product number and purchasing date.

## EE GARANTII

Antud tootel on garantii vastavalt tehase poolt kehtestatud tingimustele.

Juhised reklamatsioonide käsitlemiseks.

Meie tooted on valmistatud silmas pidades väga täpseid kvaliteedistandardeid. Juhul kui olete saanud praaktoote, palume Teil toimetada see kas meie edasimüüja juurde või võtta ühendust esindusega. Samuti palume alles hoida ostutšekk ning vajadusel anda informatsiooni tootenumbri ja ostu sooritamise aja kohta.

## LV GARANTIJA

Izstrādājumam ir garantija saskaņā ar ražotāja standartiem.

Instrukcija kvalitātes problēmu gadījumā.

Mūsu produkcija tiek ražota pēc ļoti striktiem kvalitātes kritērijiem. Taču – gadījumā, ja produktam tiek konstatēta kvalitātes problēma – lūdz, sazinieties ar pārdevēju. Lūdz, esiet gatavi arī uzrādīt pirkuma čeku ar pirkuma datumu.

## LT GARANTIJA

Gaminiamis garantija suteikiama atsižvelgiant į konkrečios šalies kokybės reikalavimus.

Reklamacijos.

Mūsų produkcija pagaminta vadovaujantis griežtais kokybės reikalavimais. Jei gaminys nekokybiškas – prašome jį grąžinti pardavėjui, pateikiant pirkimo čekį, gaminio numerį bei nurodant pirkimo datą.

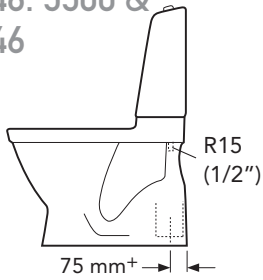
## RU ГАРАНТИЯ

Гарантийные условия устанавливаются в соответствии с законами и правилами, которые действуют в стране сбыта.

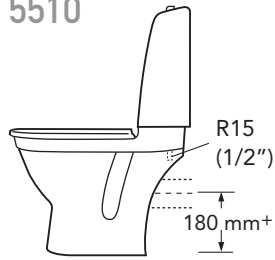
Рассмотрение рекламаций.

Наша продукция соответствует современным стандартам и требованиям к качеству. В случае возникновения неисправности Вы можете обратиться в торговую организацию, где было приобретено данное изделие. При заявлении рекламации необходимо предъявить сопроводительные документы к данной продукции и чек, подтверждающий дату покупки.

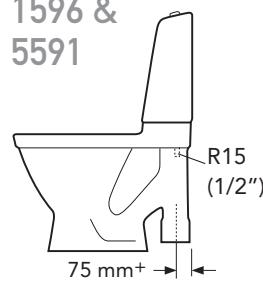
**NAUTIC 1500.**  
1546. 5500 &  
5546



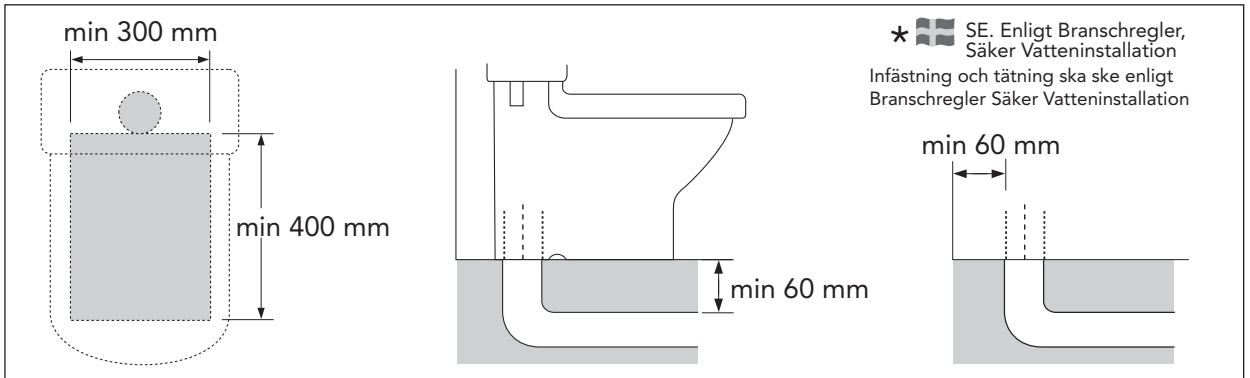
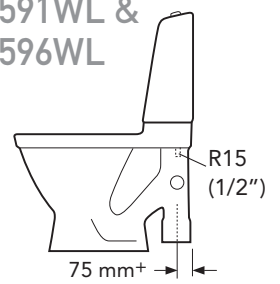
**NAUTIC 1510 &  
5510**



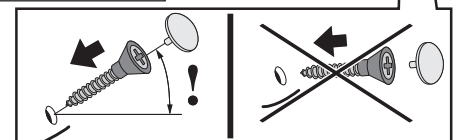
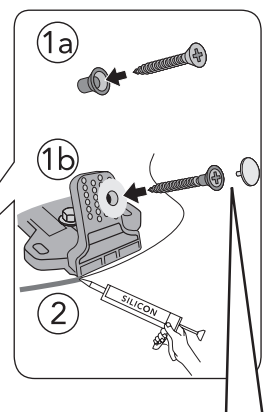
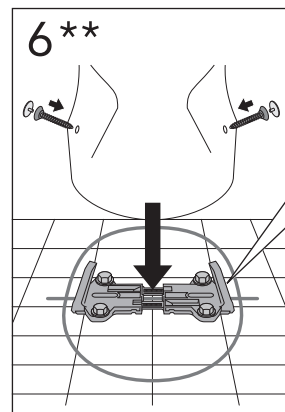
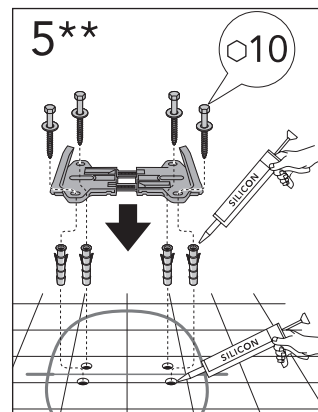
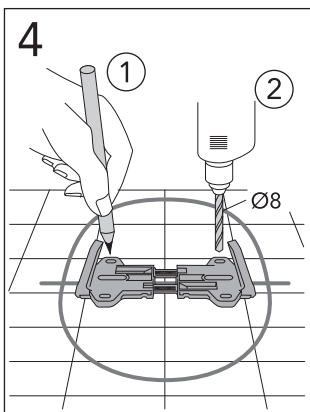
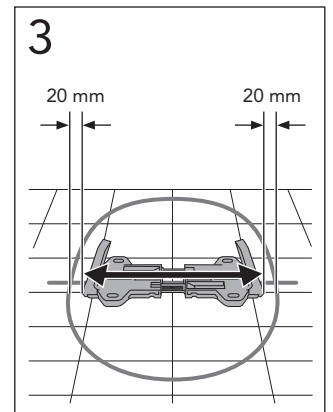
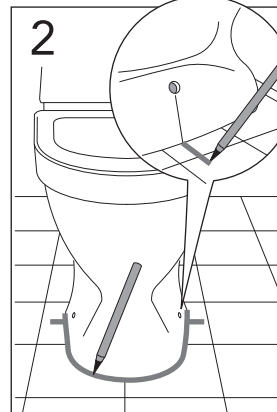
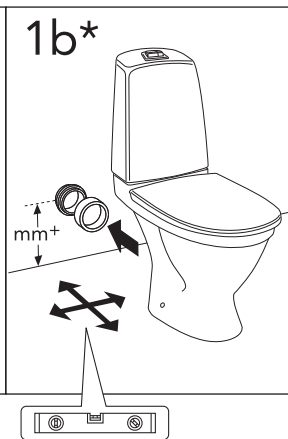
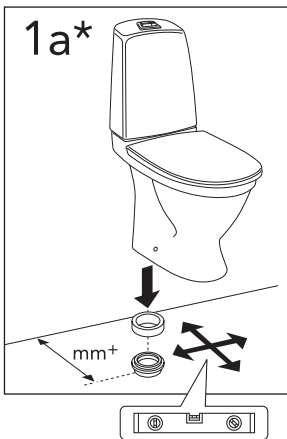
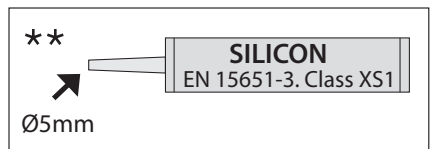
**NAUTIC 1591.**  
1596 &  
5591



**NAUTIC**  
1591WL &  
1596WL

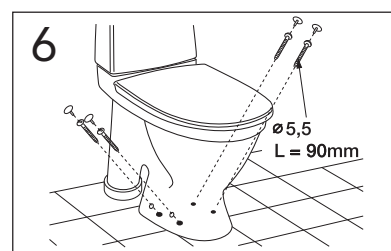
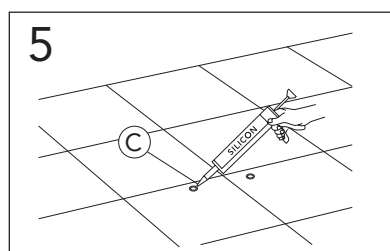
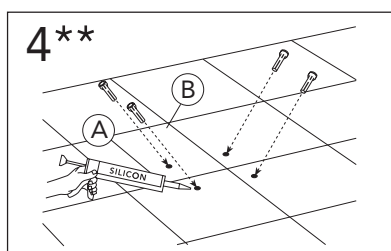
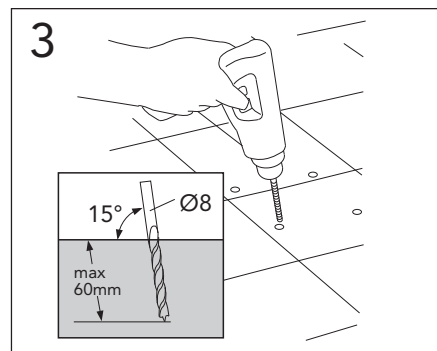
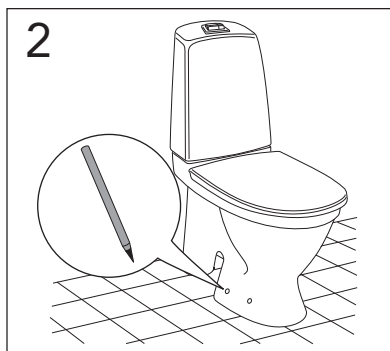
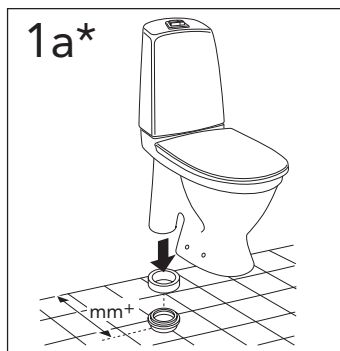
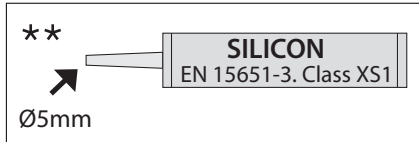


**NAUTIC 1500. 1510.**  
5500 & 5510

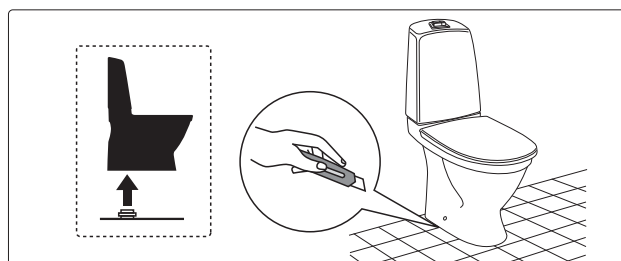
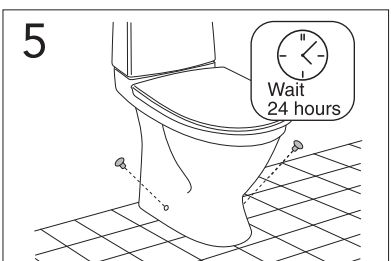
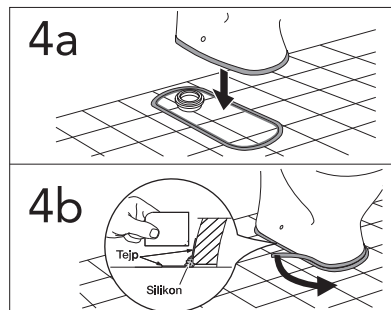
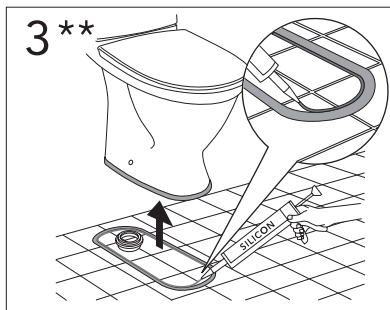
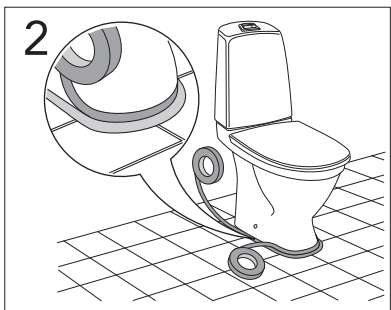
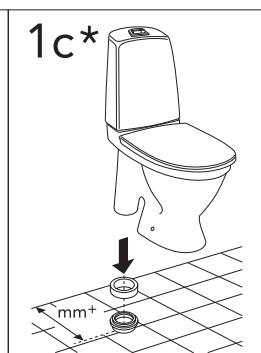
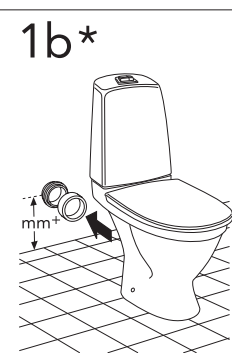
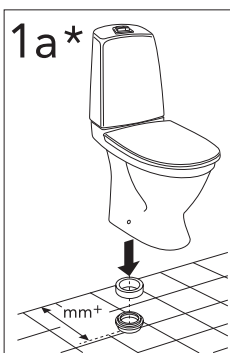
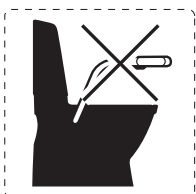
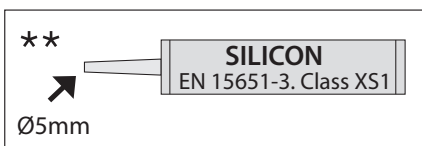




**NAUTIC 1546. 1591.  
1596. 5546 & 5591**

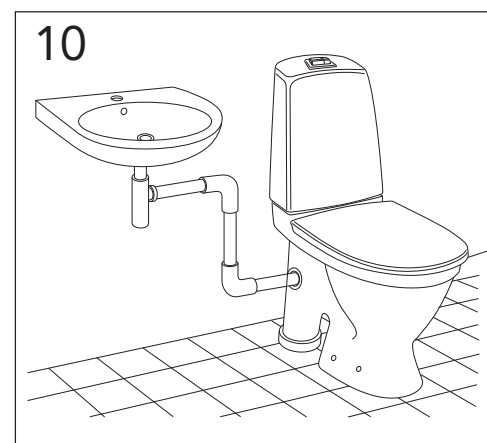
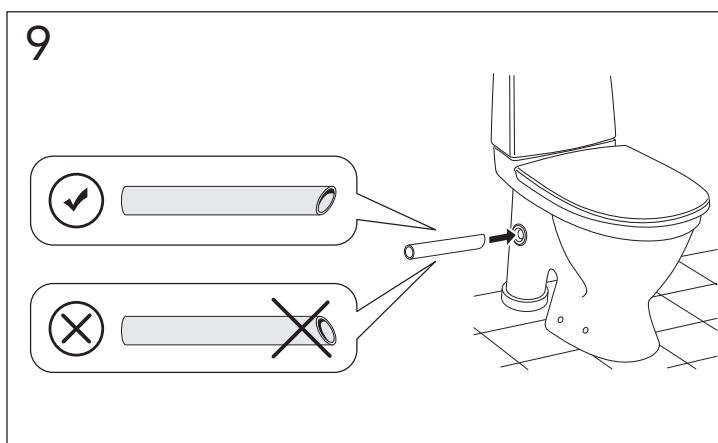
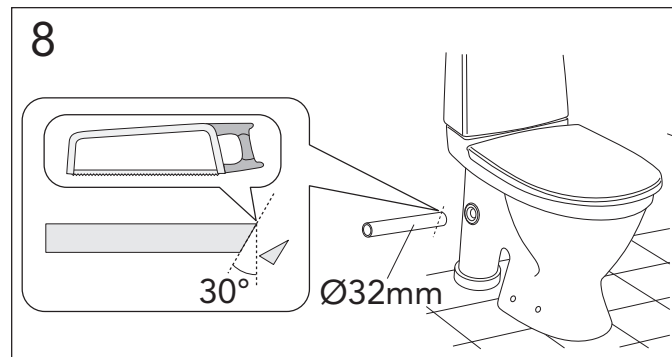
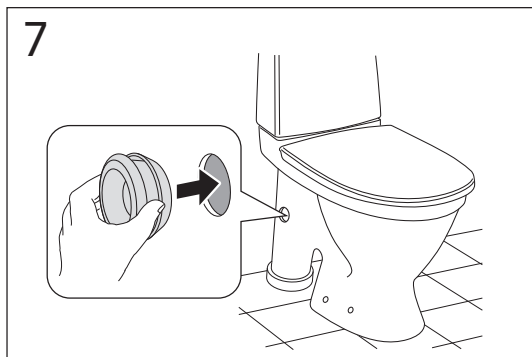
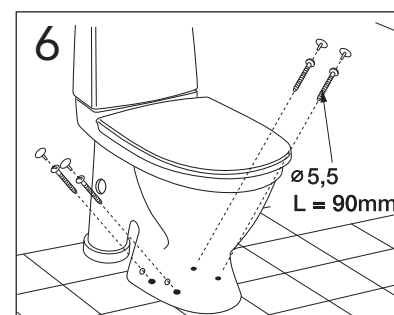
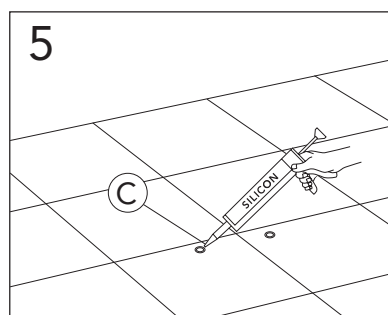
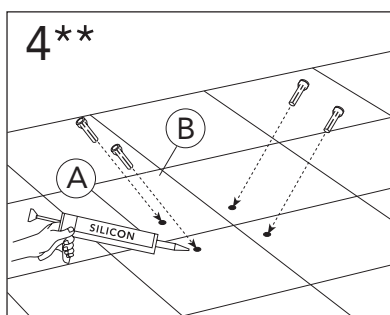
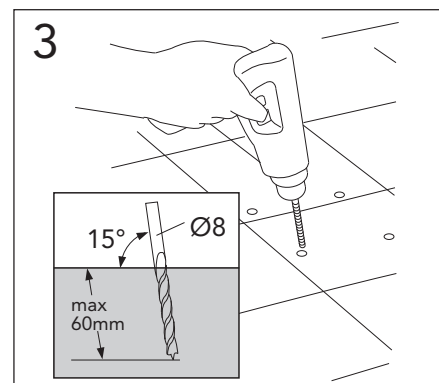
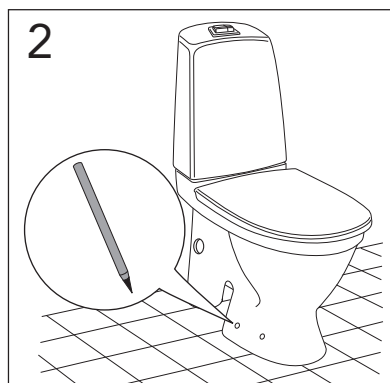
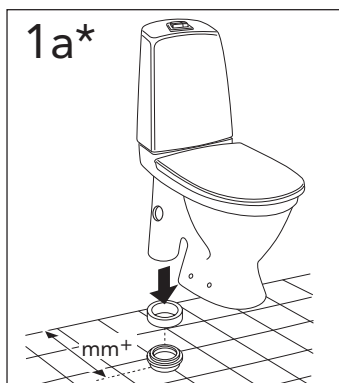
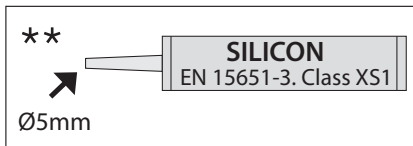


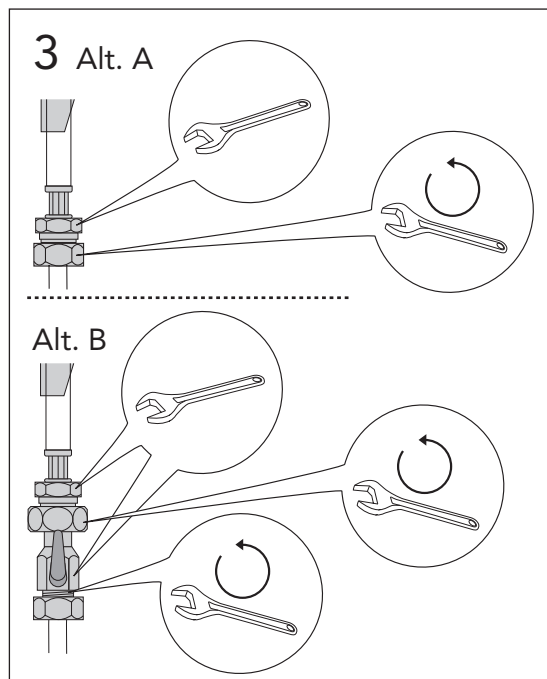
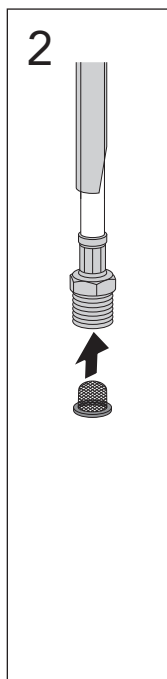
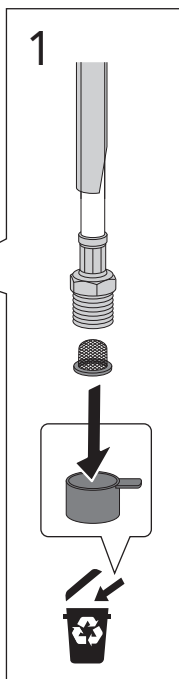
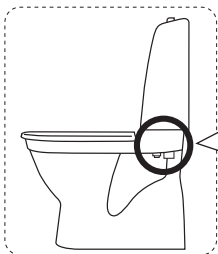
**NAUTIC 1500. 1510. 1546. 1591.  
1596. 5500. 5510. 5546 & 5591**





# NAUTIC 1591WL. 1596WL



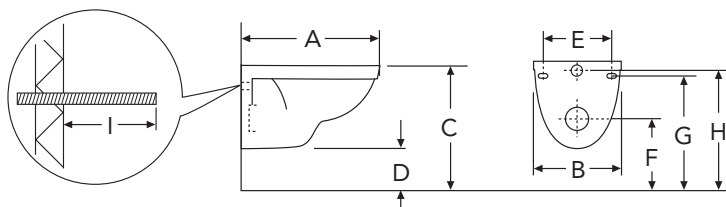
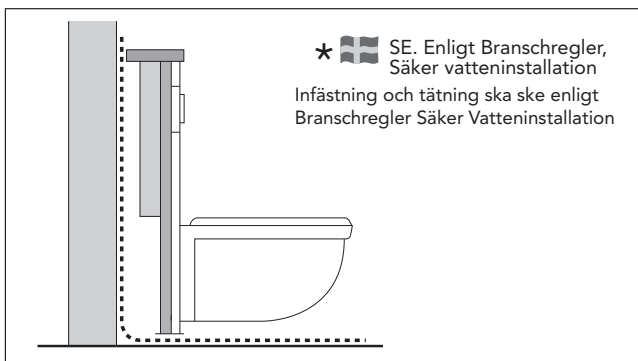


**i**

Operating pressure, fill valve 0,5-10 bar  
Drifttryck, påfyllningsventil, 0,5-10 bar

Pressure test (water), fill valve.  
Provtryckning (vatten), påfyllningsventil Max 10 bar.

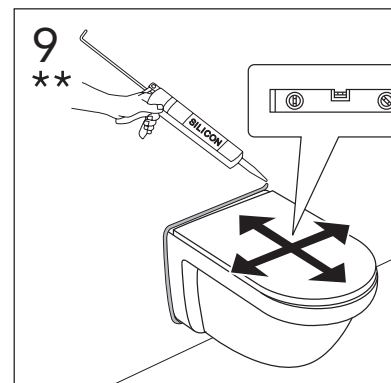
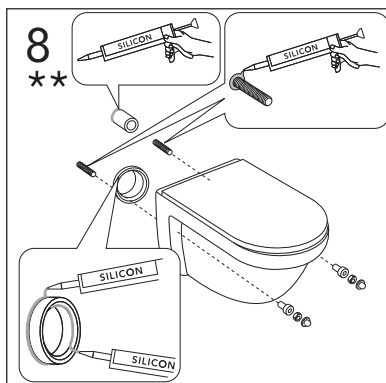
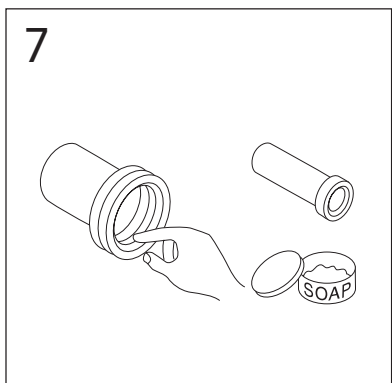
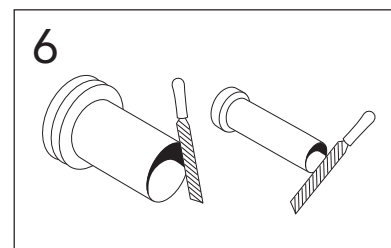
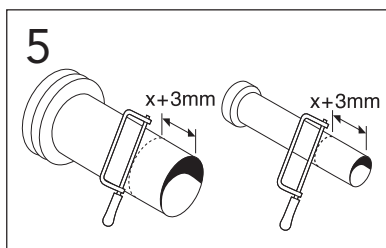
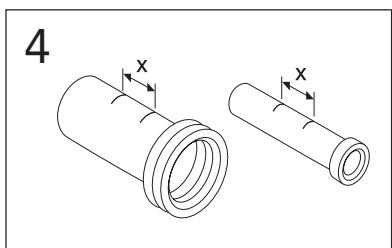
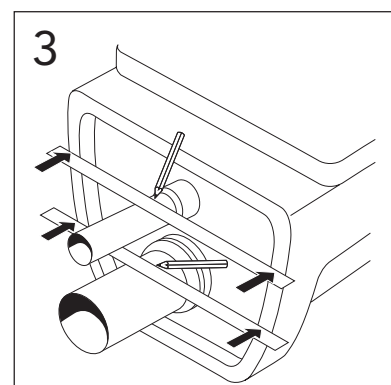
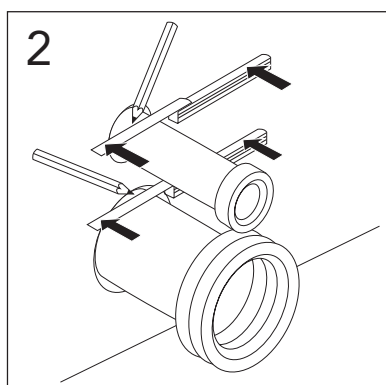
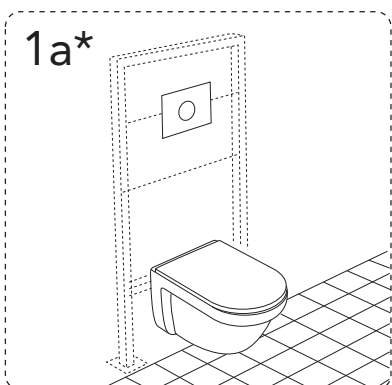
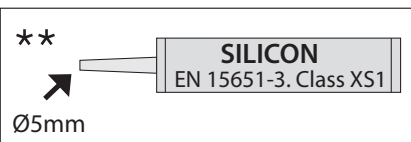
Pressure test (water) shut off valve, GB1921100503.  
Provtryckning (vatten) mot stängd avstängningsventil,  
GB1921100503 Max 16 bar.



Models	A	B	C	D	E	F	G	H	I
5530	500	340	400	45	180/230	220	320	355	60



## NAUTIC 5530





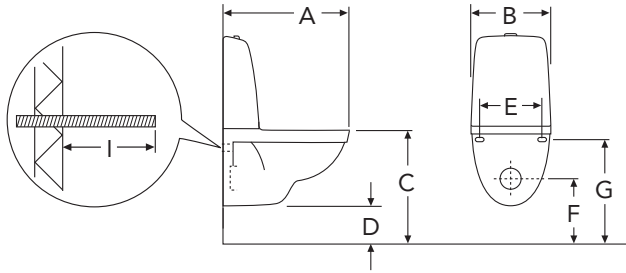
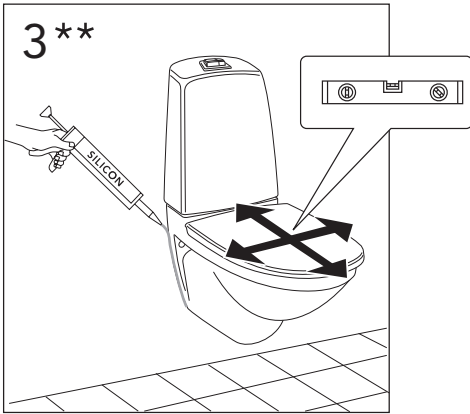
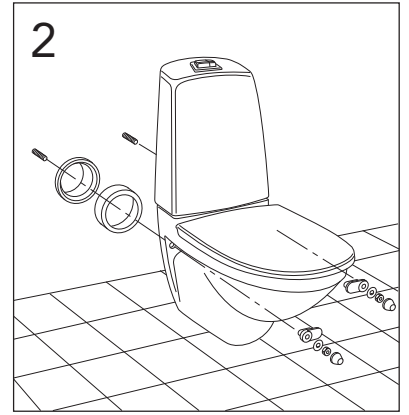
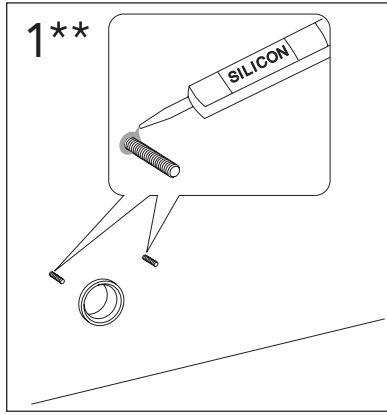
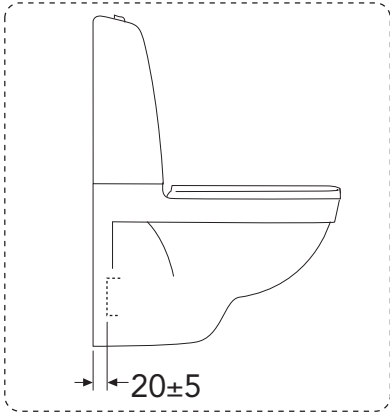


# NAUTIC 1522 & 5522

\*\*

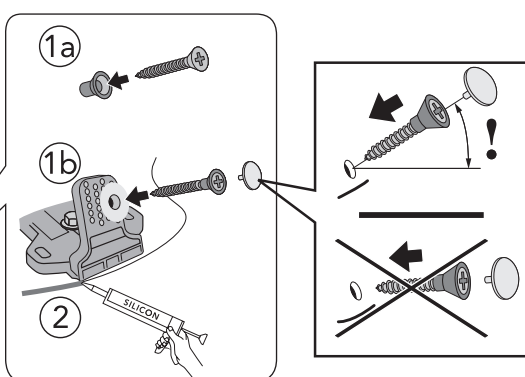
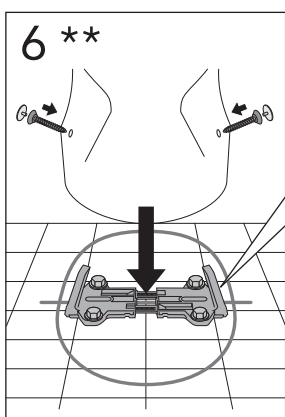
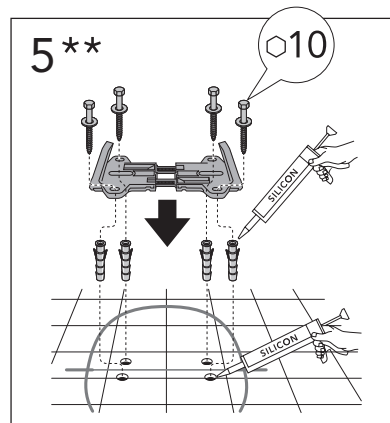
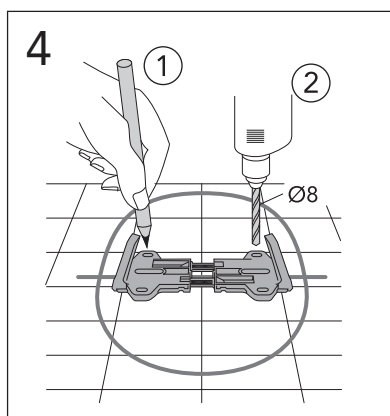
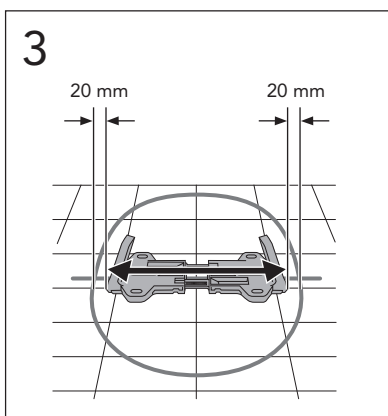
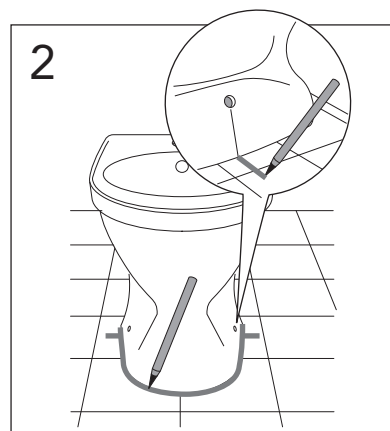
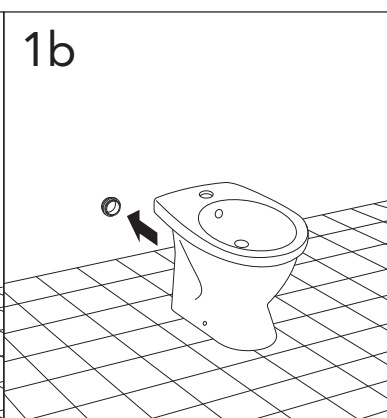
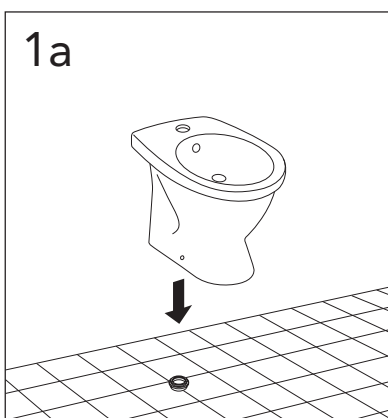
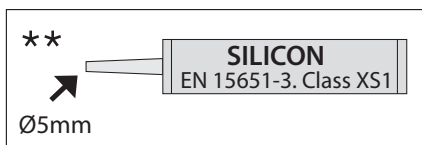
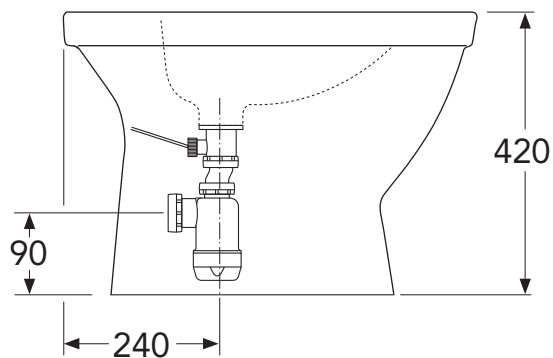
Ø5mm

**SILICON**  
EN 15651-3. Class XS1

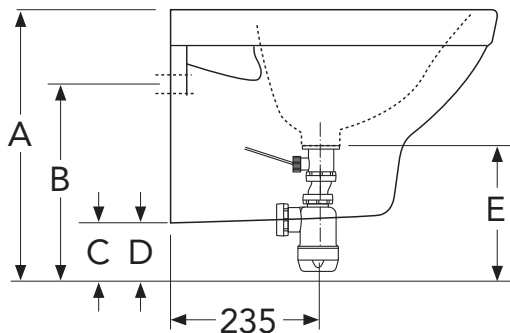


Models	A	B	C	D	E	F	G	I
1522 / 5522	700	345	400	50	180/230	220	320	60

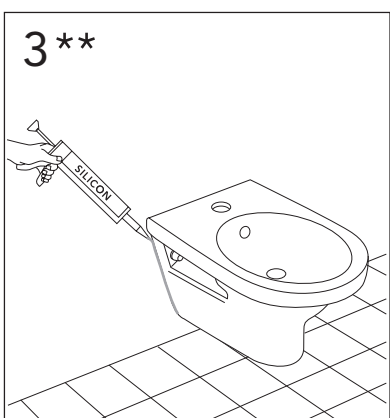
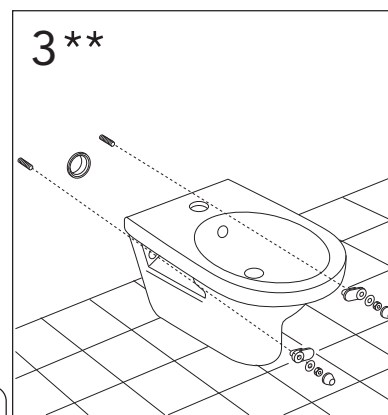
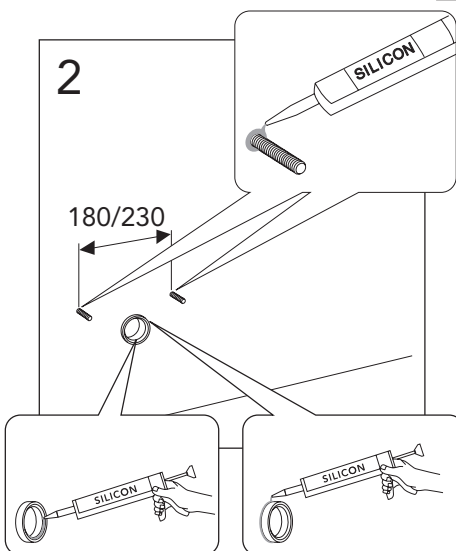
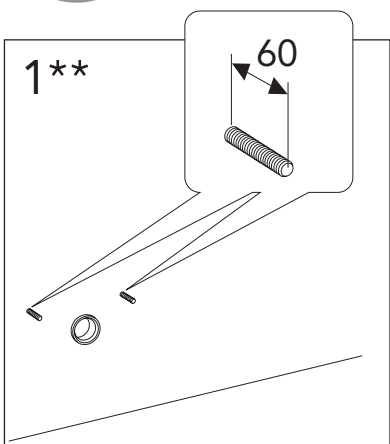
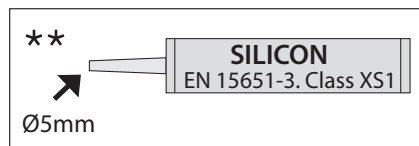
# NAUTIC 5599

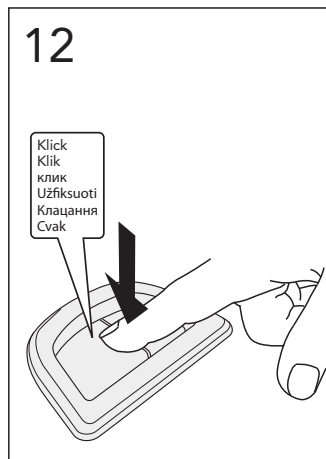
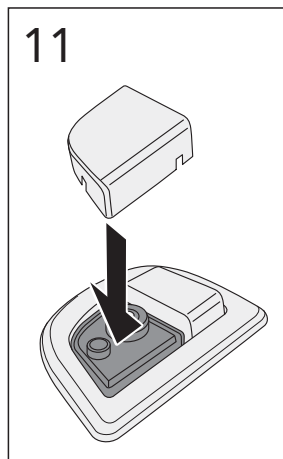
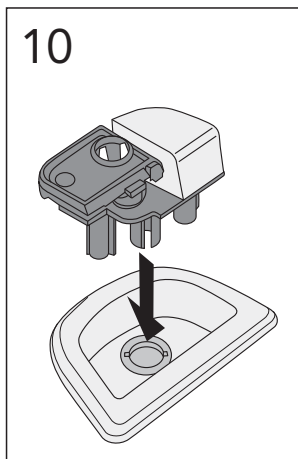
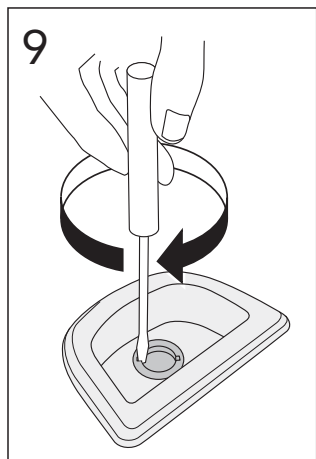
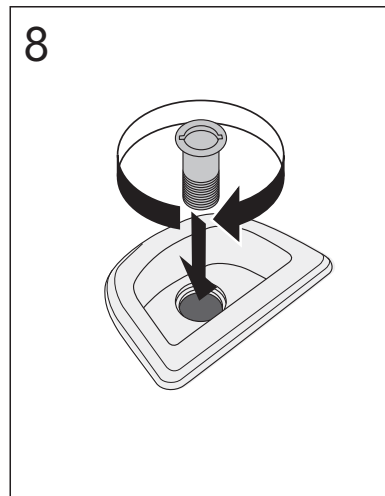
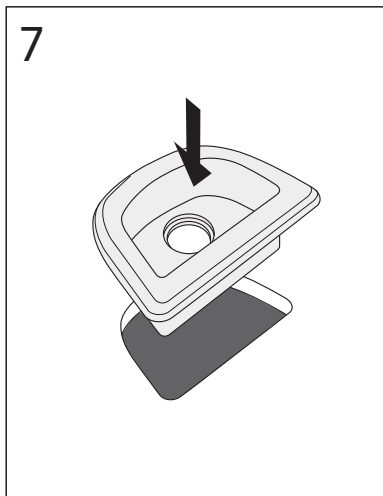
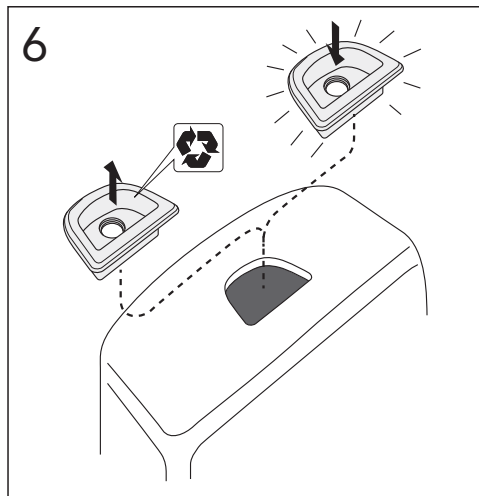
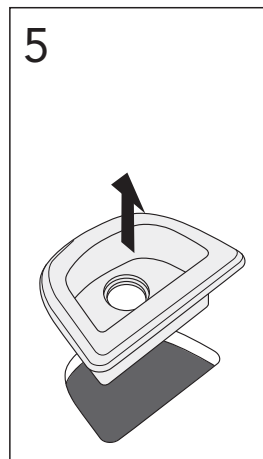
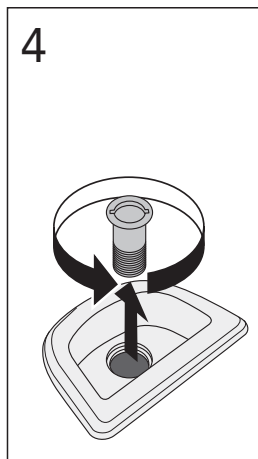
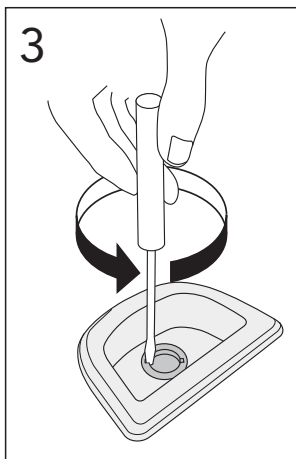
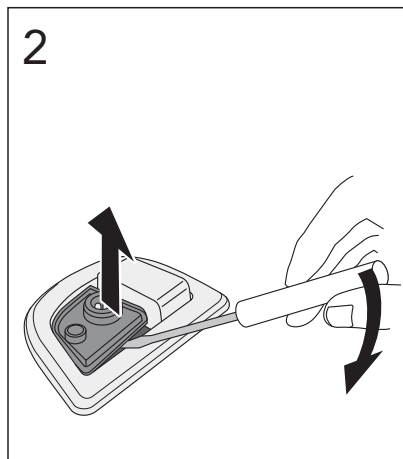
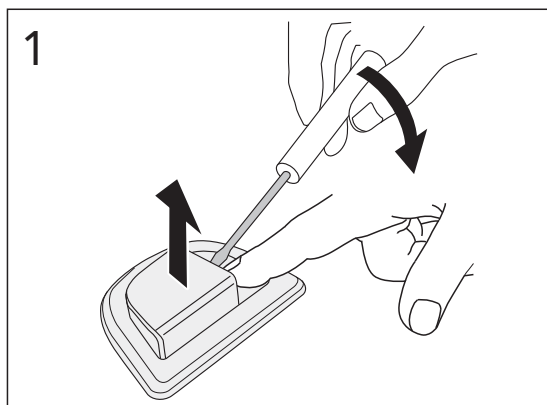
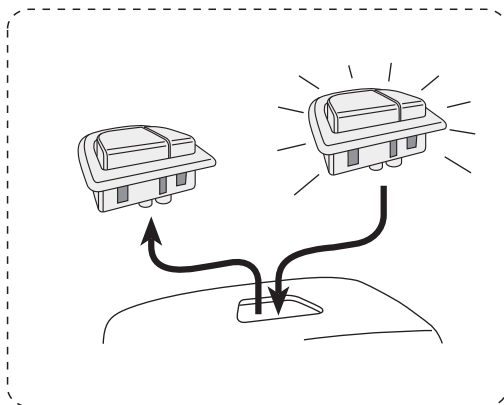


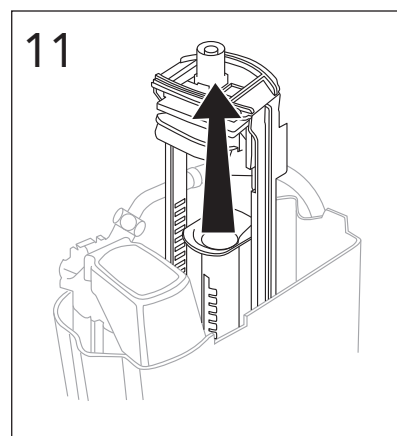
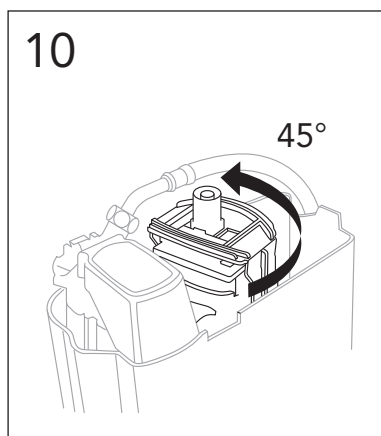
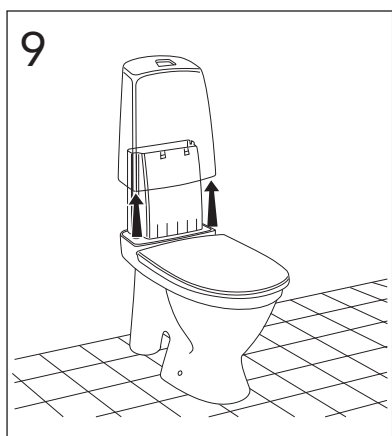
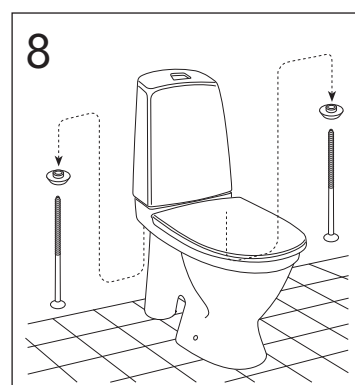
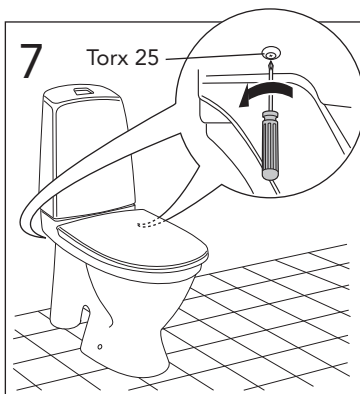
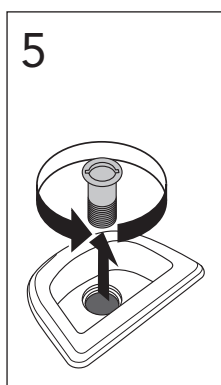
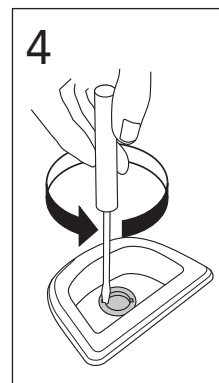
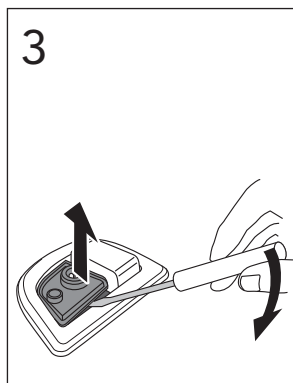
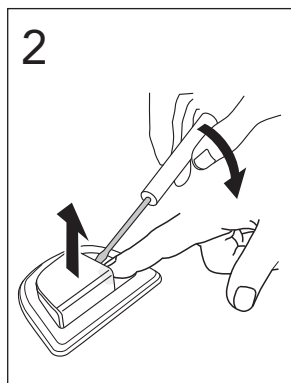
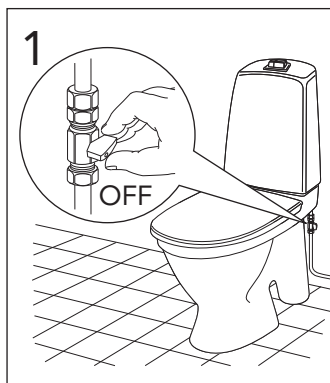
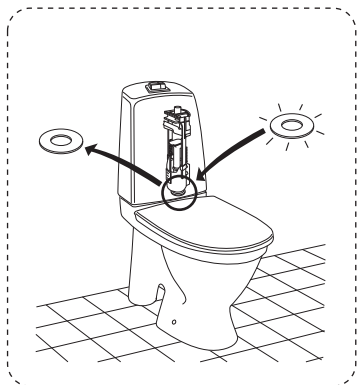
# NAUTIC 5598

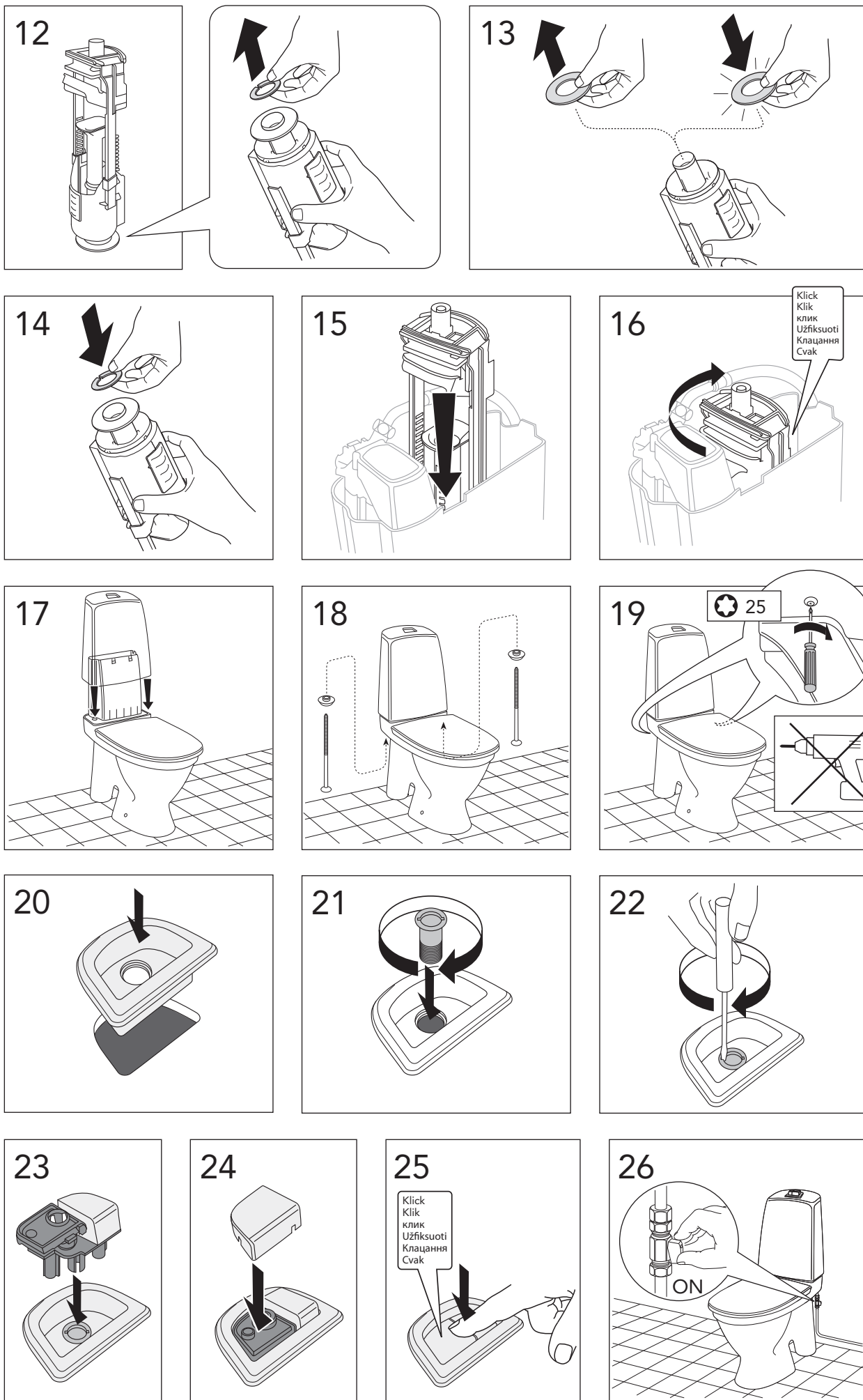


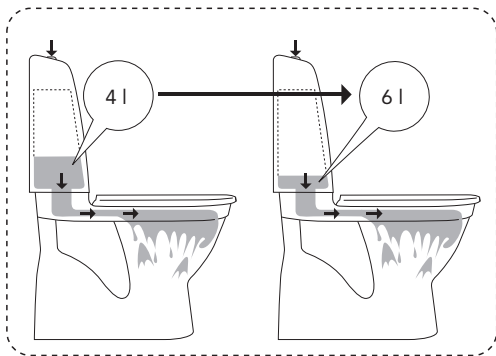
A	B	C	D	E
450	370	125	125	240
440	360	115	115	230
430	350	105	105	220
420	340	95	95	210
410	330	85	85	200
400	320	X	75	190



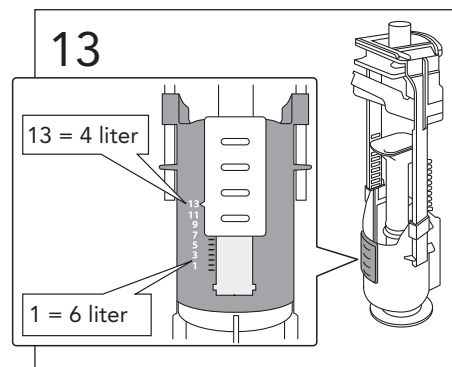
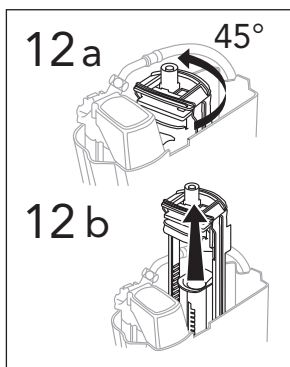
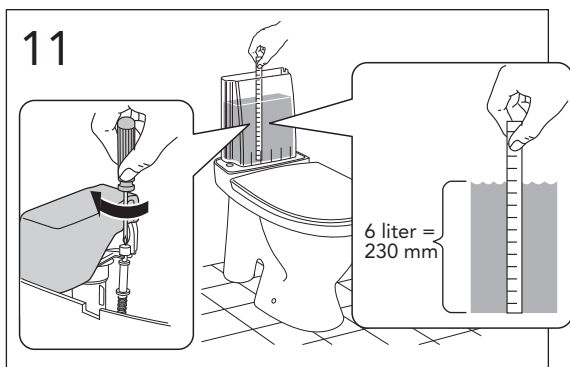
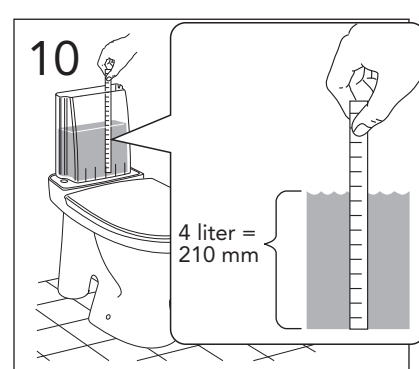
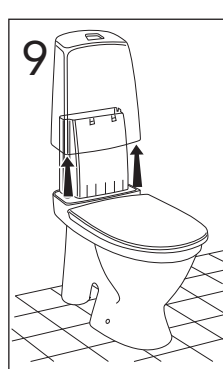
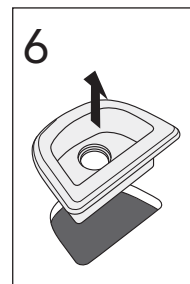
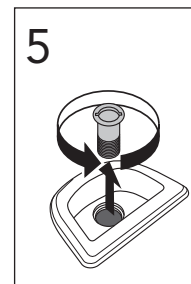
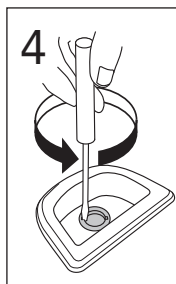
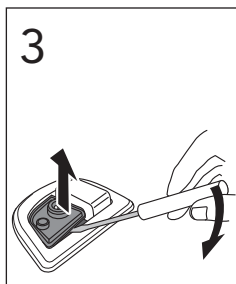
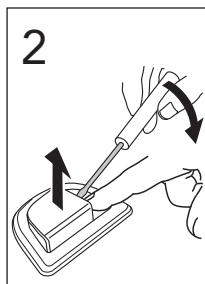
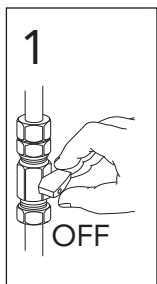
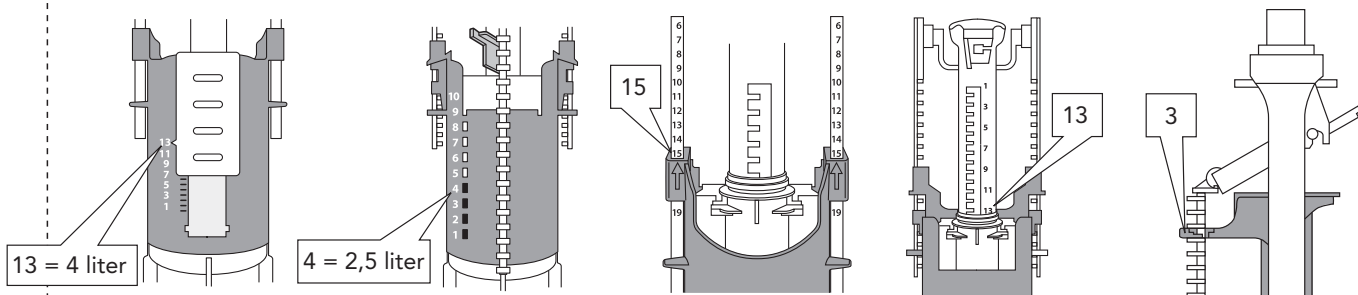


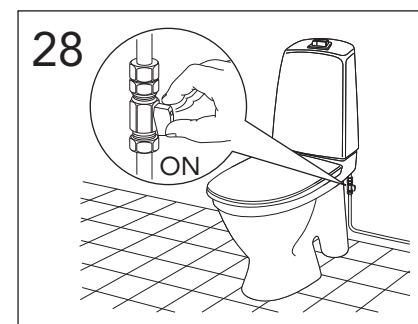
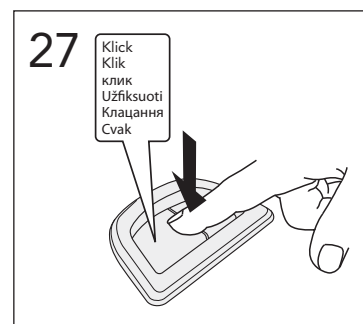
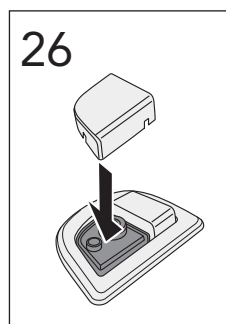
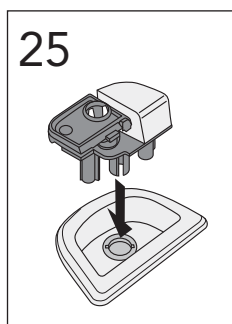
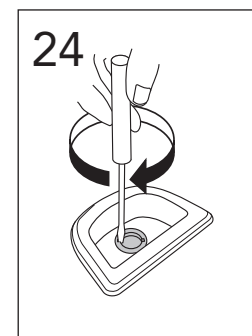
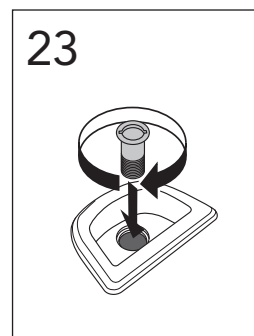
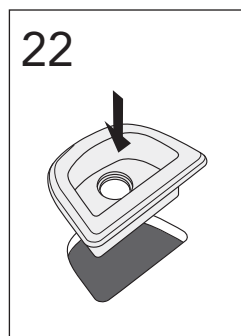
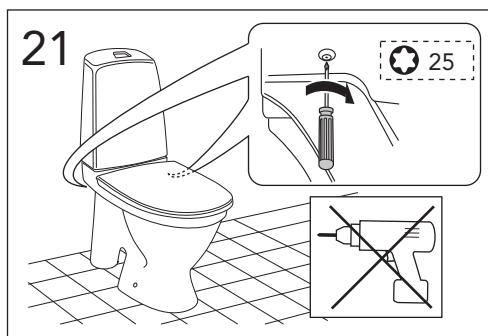
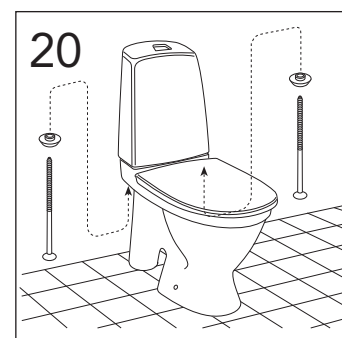
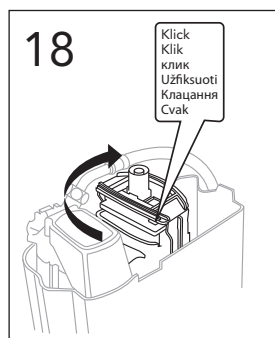
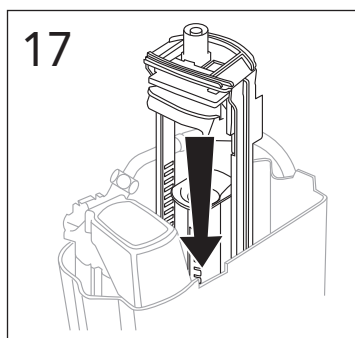
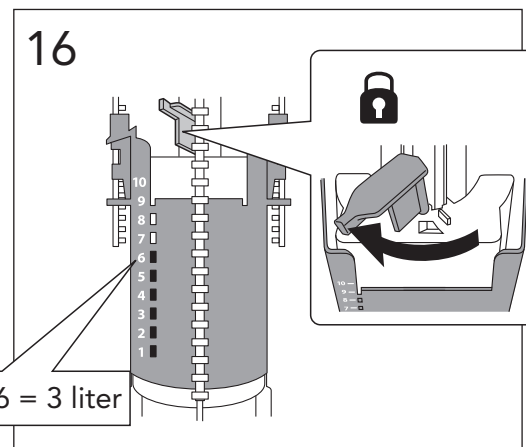
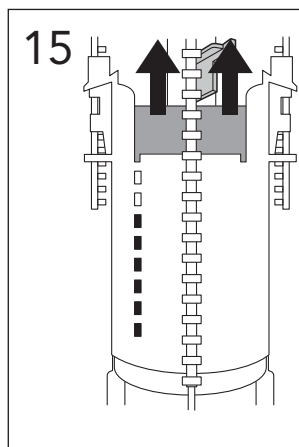
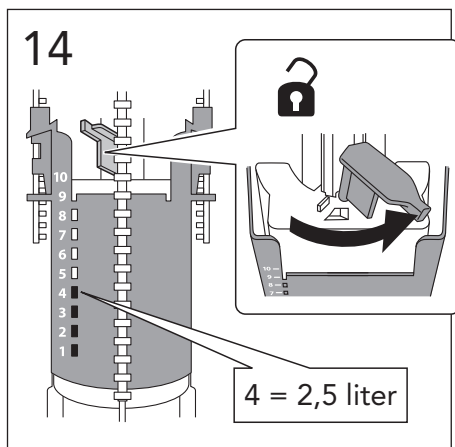




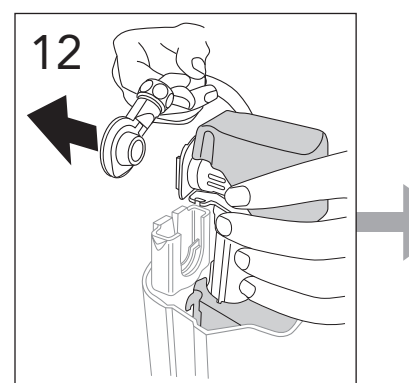
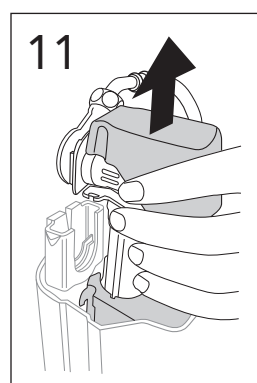
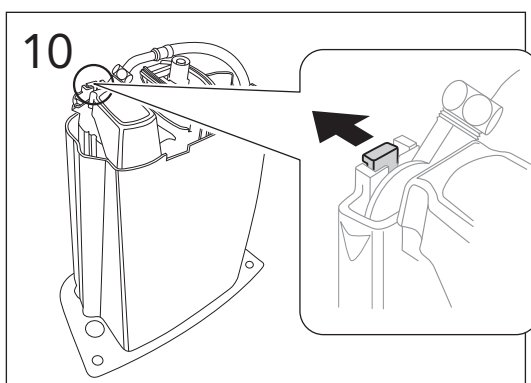
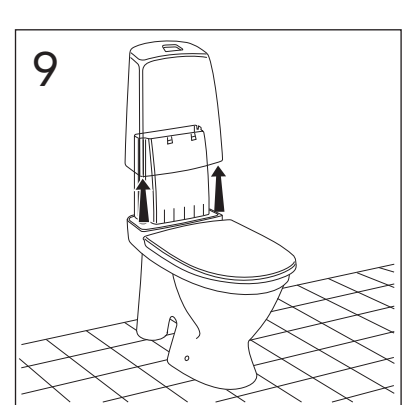
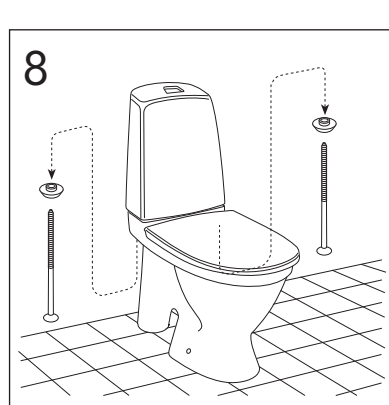
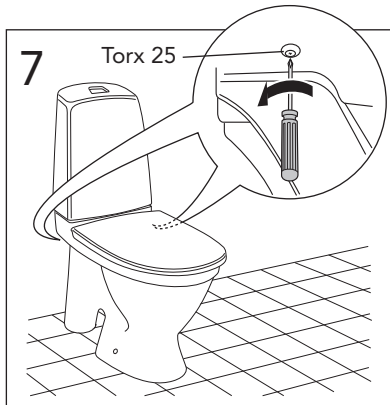
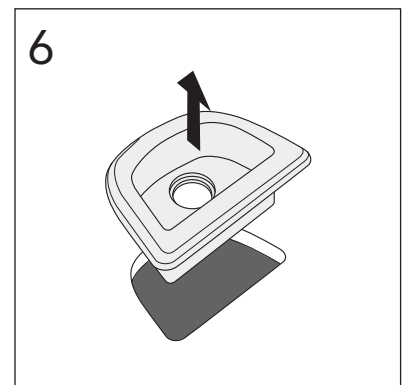
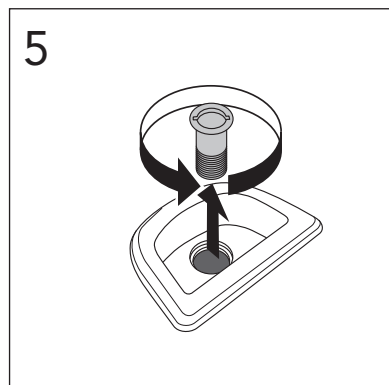
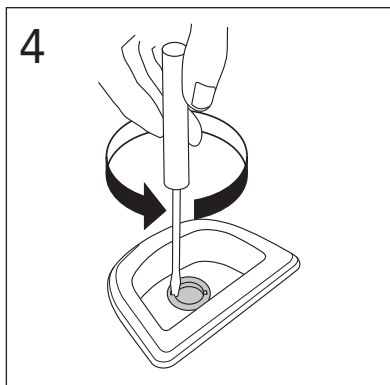
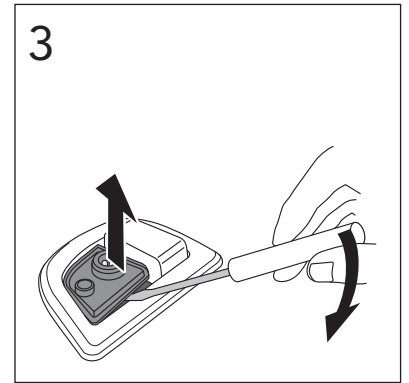
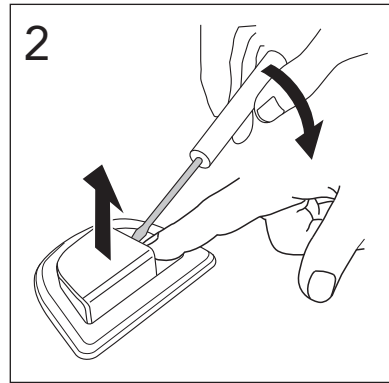
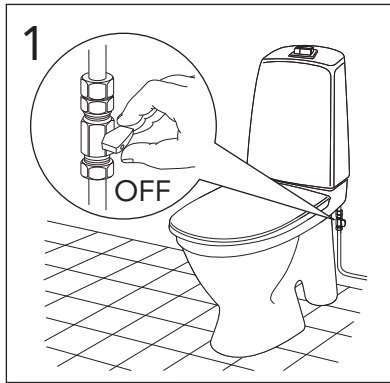


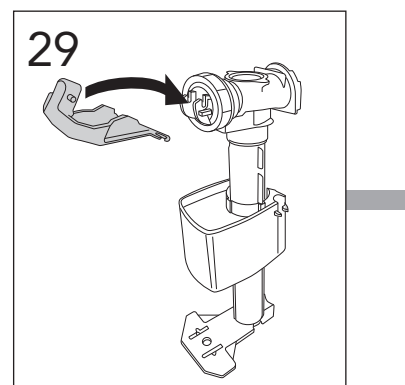
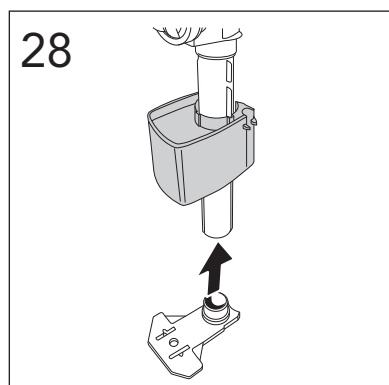
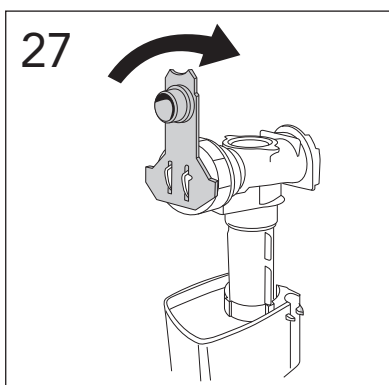
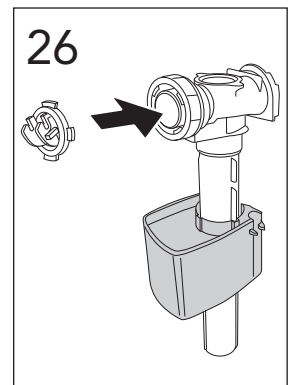
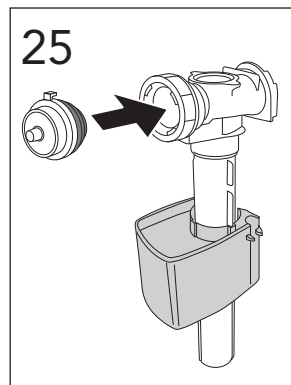
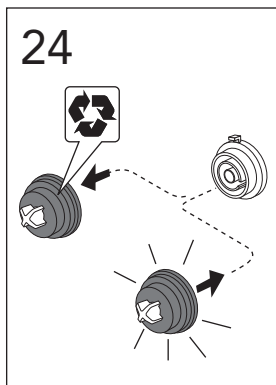
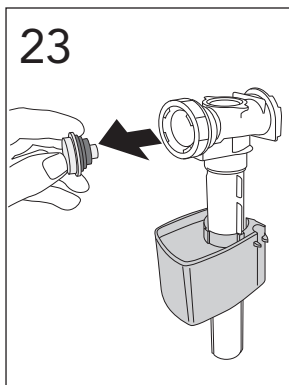
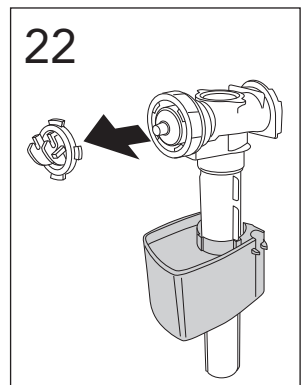
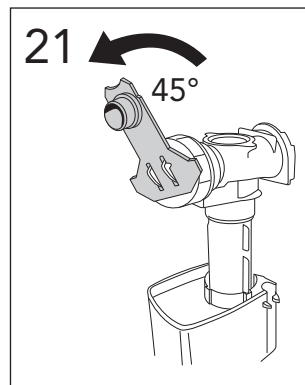
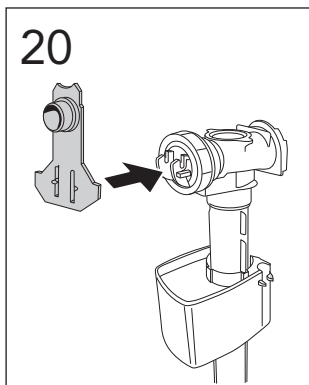
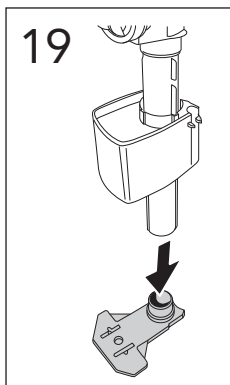
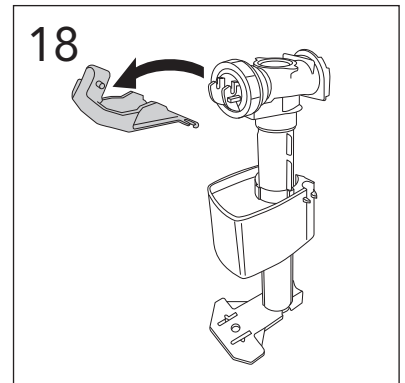
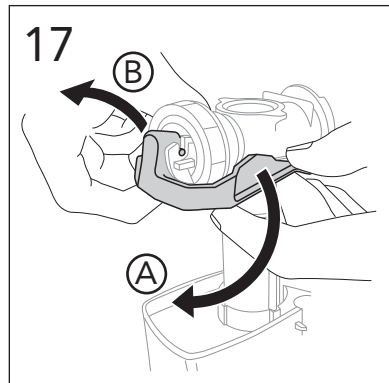
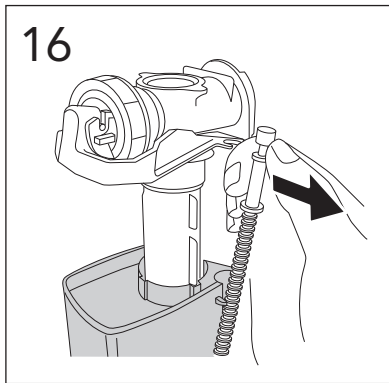
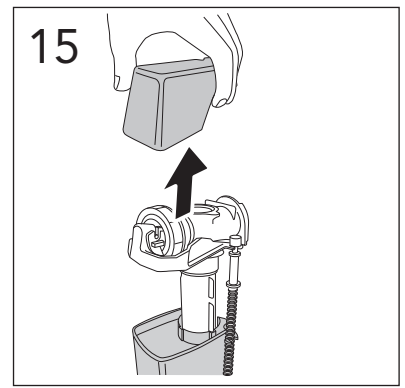
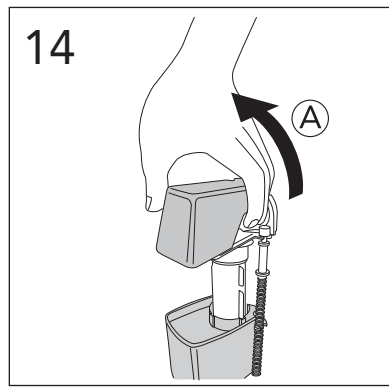
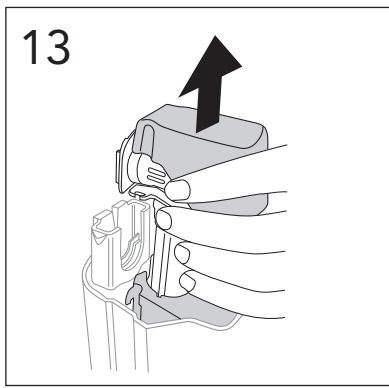
Factory settings / Fabriksinställningar

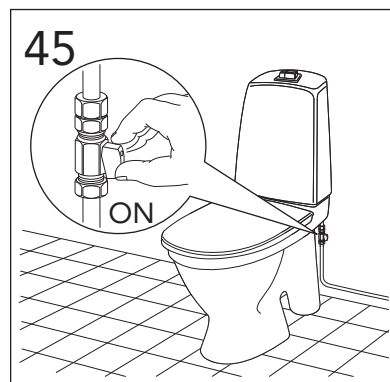
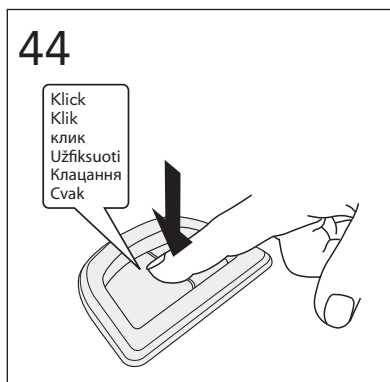
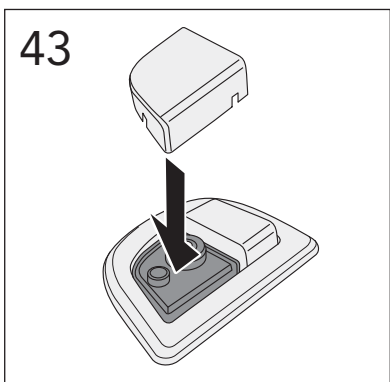
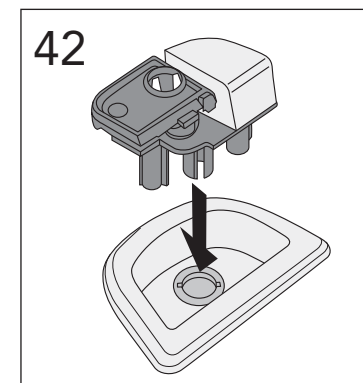
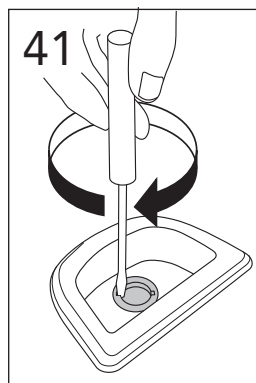
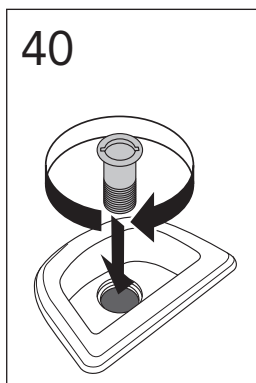
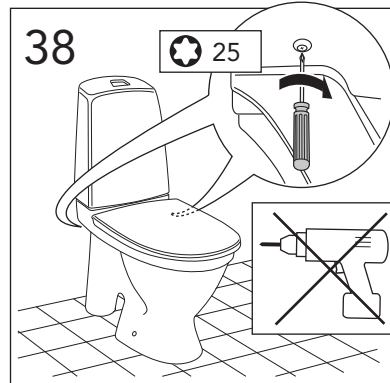
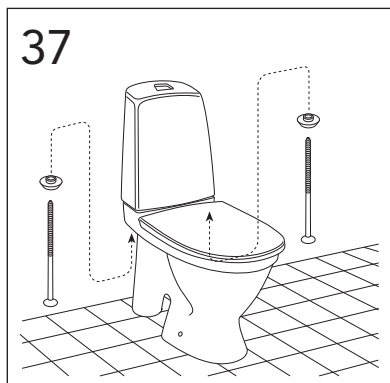
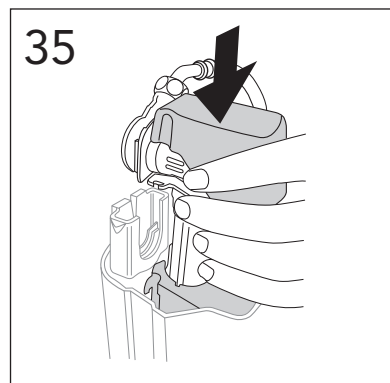
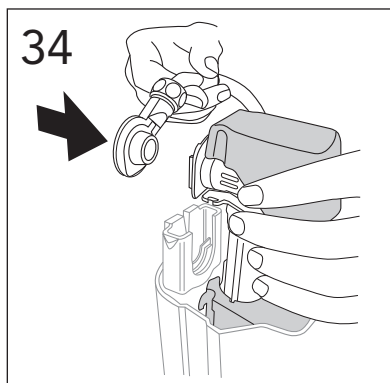
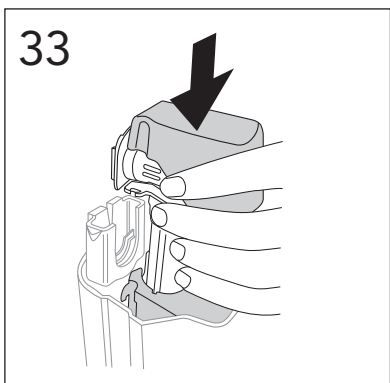
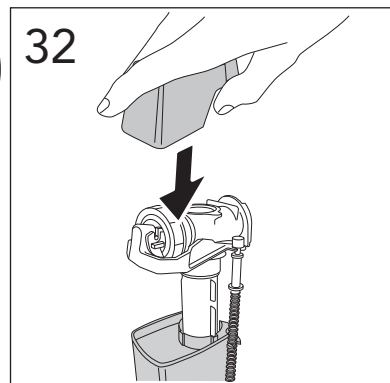
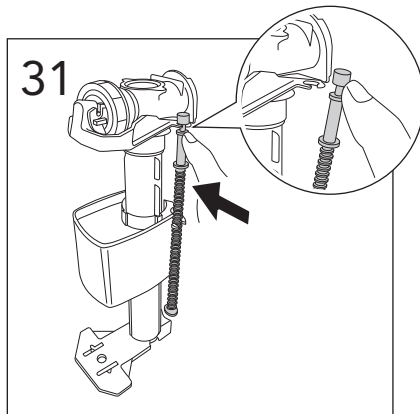
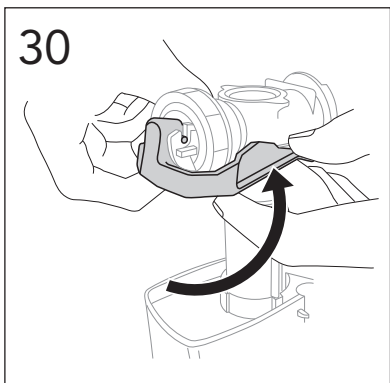


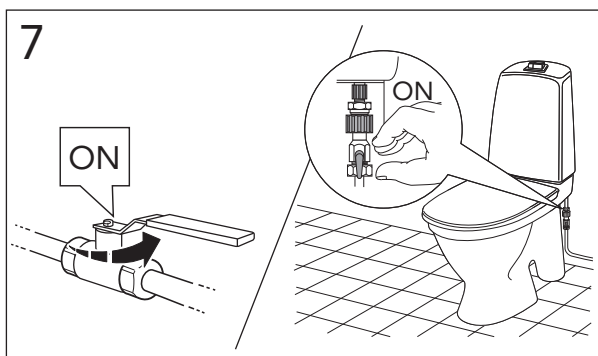
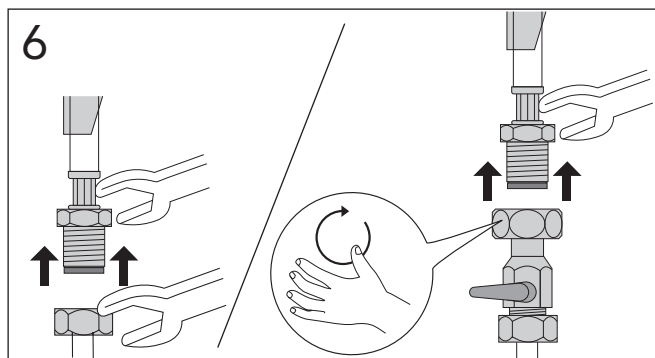
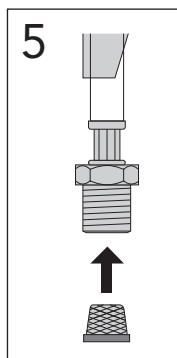
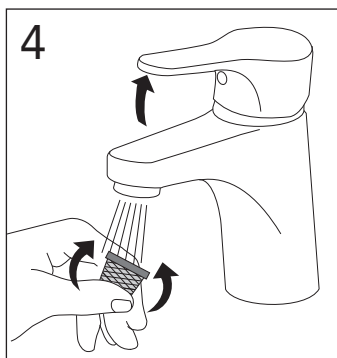
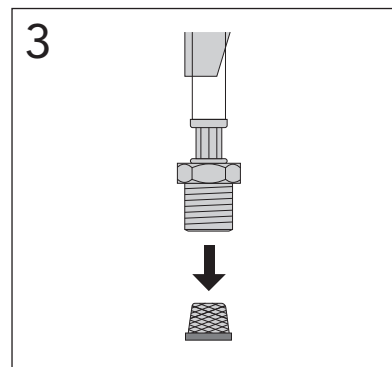
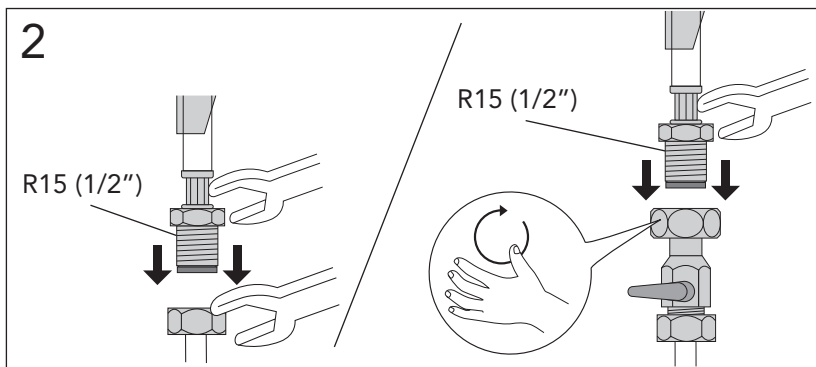
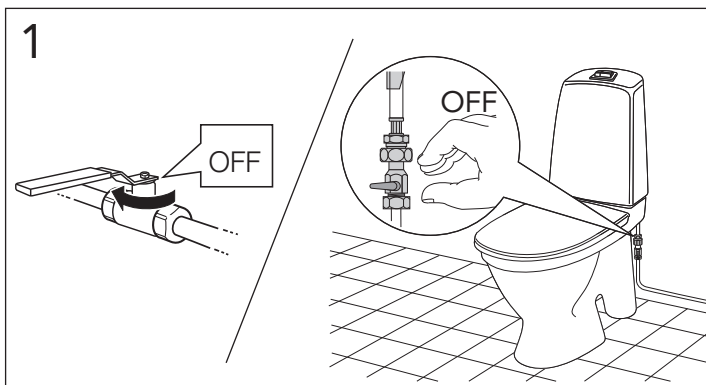
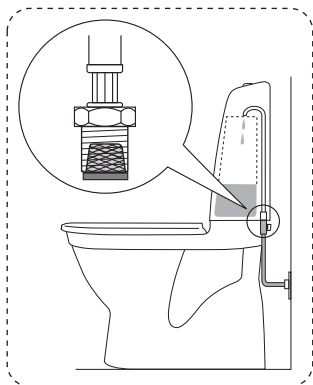






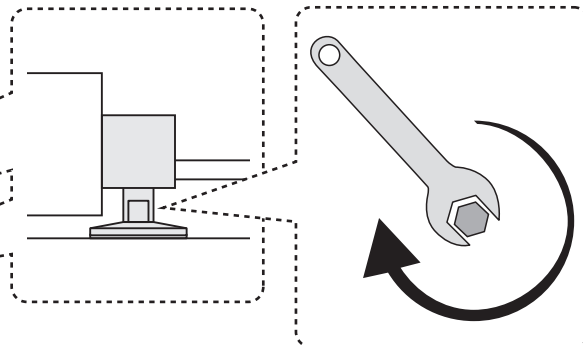
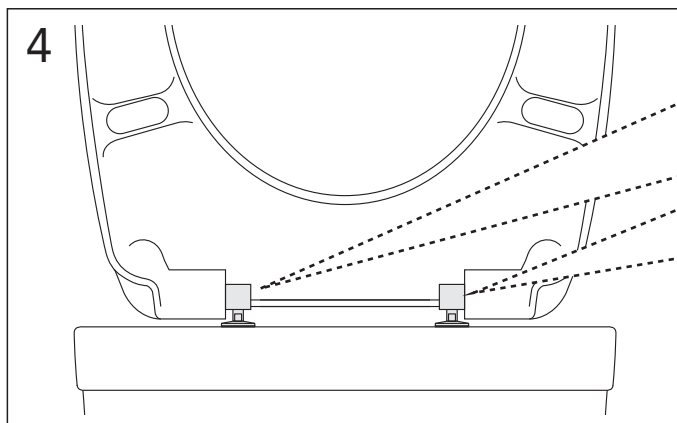
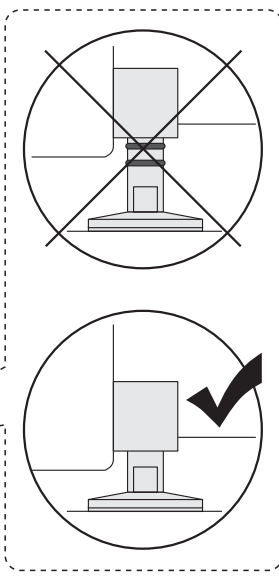
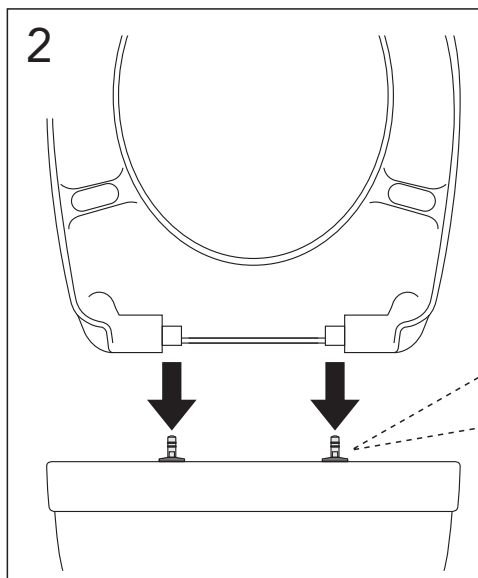
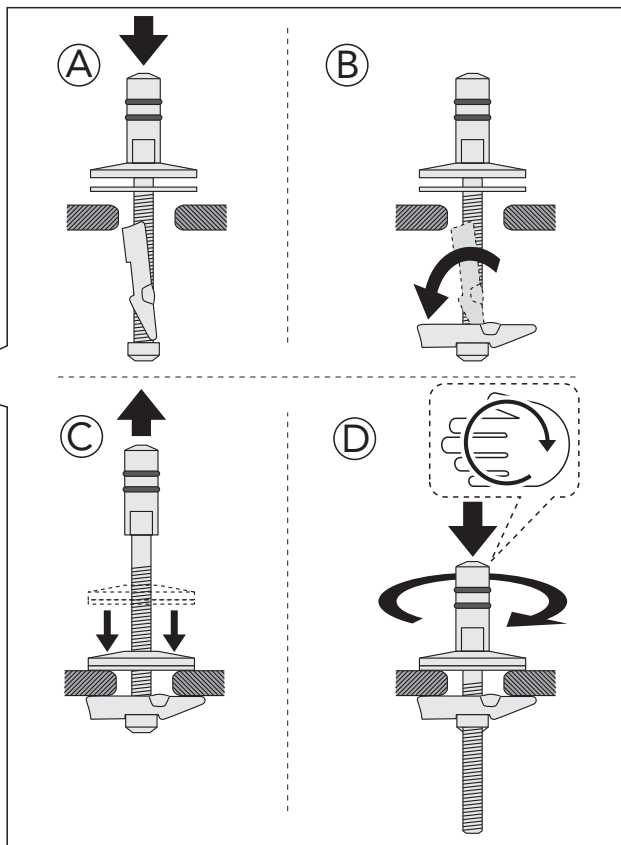
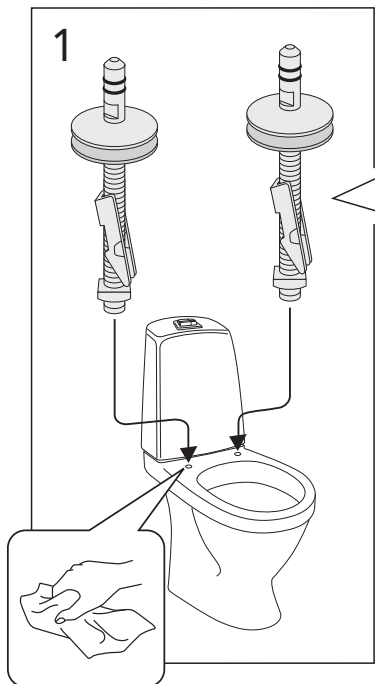






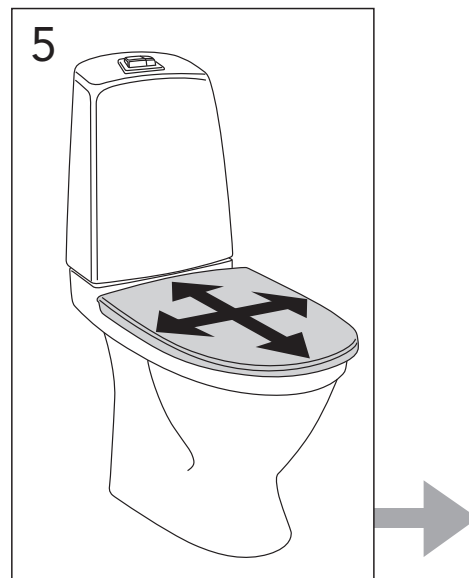
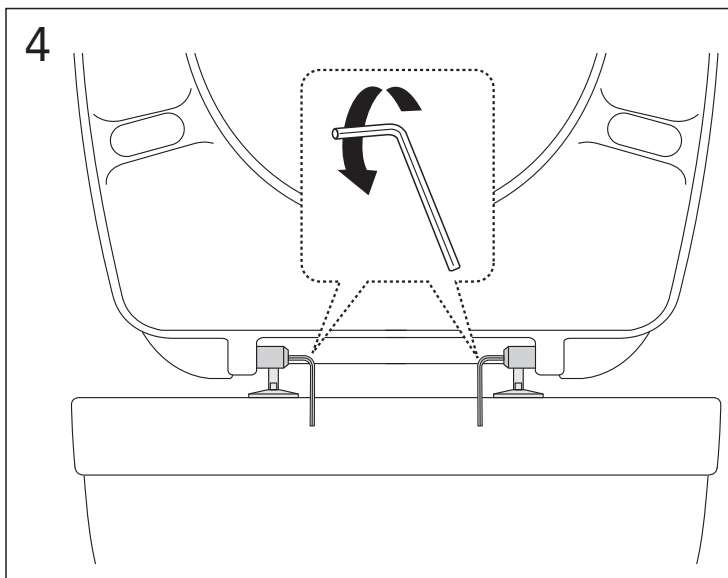
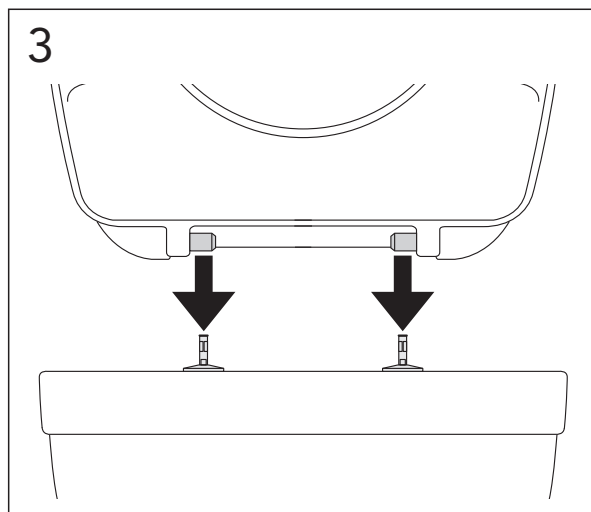
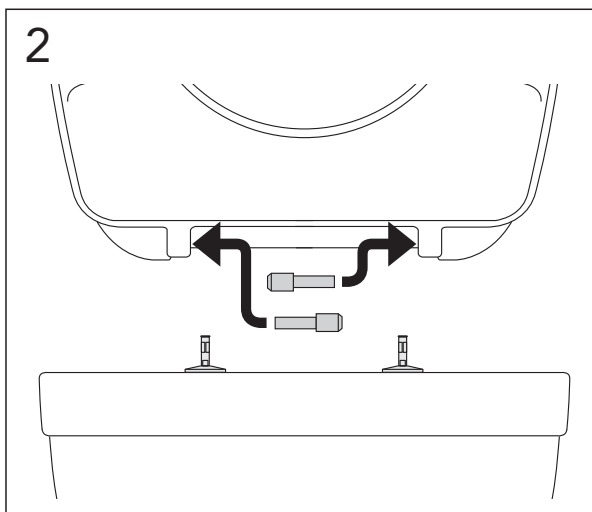
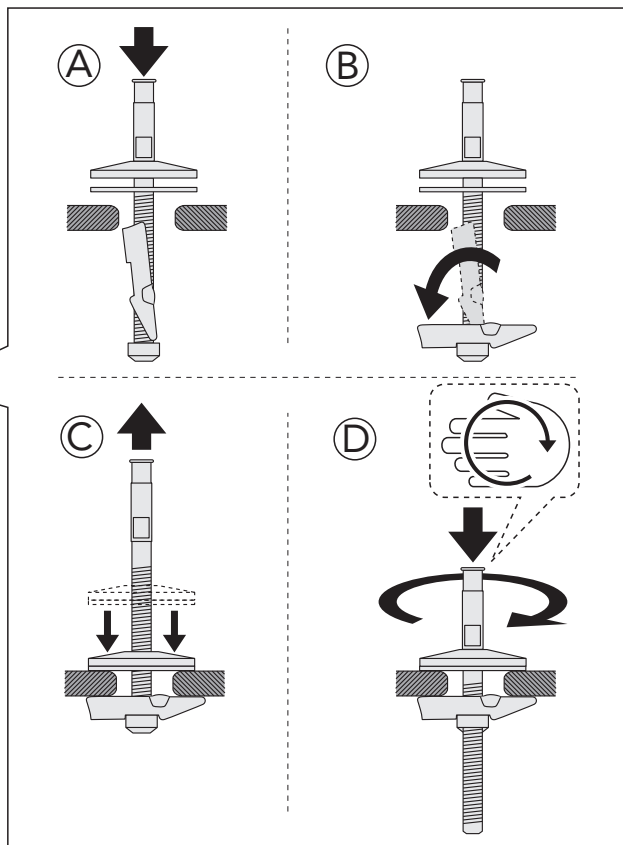
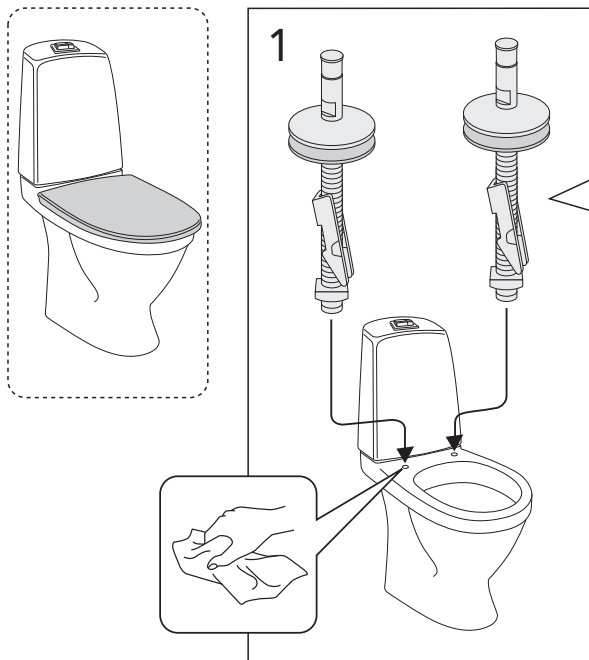


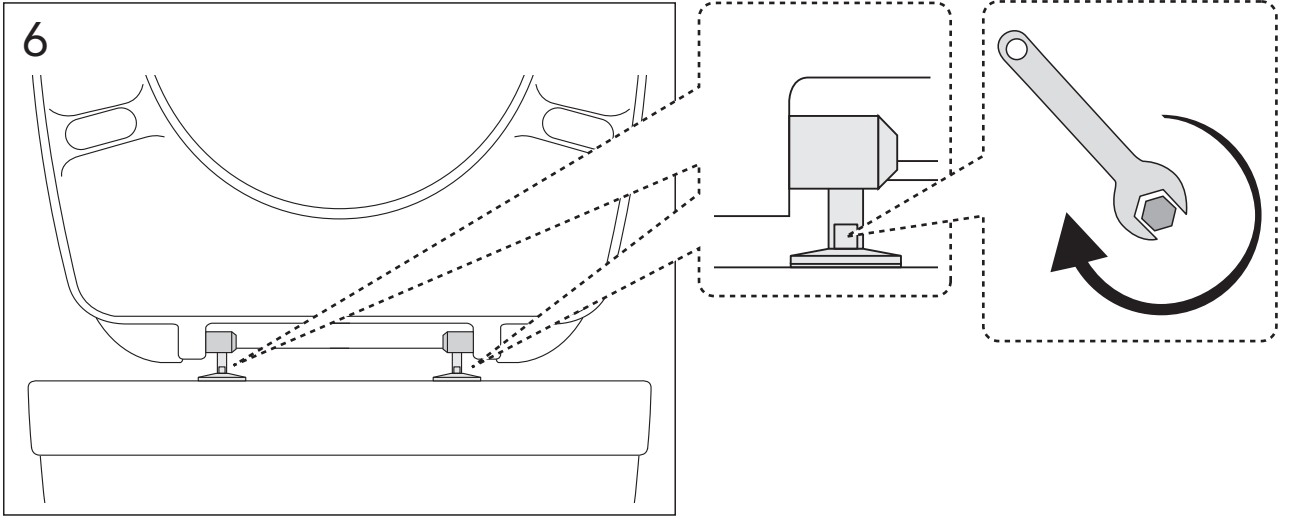
9M26S101. 9M26S136.  
8M45S101





9M256101





RESERVELAR.  
RESERVEDELER.  
RESERVEDELE.  
VARAOSAT.  
SPARE PARTS.  
VARUOSAD.  
ATSARGINĒS DALYS.  
REZERVES DAĻAS.  
ЗАПАСНЫЕ ЧАСТИ.



DRIFT & SKÖTSEL  
DRIFT OG VEDLIGEHOELDELSE  
DRIFT OG VEDLIKEHOLD  
ASENNUS-, KÄYTTÖ- JA HOITO-OHJEET  
ASSEMBLY AND MAINTENANCE  
PAIGALDAMINE & HOOLDAMINE  
MONTAZA UN KOPSANA  
MONTAVIMAS IR PRIEZIURA  
УСТАНОВКА И УХОД

